



BUNDESGERICHTSHOF

IM NAMEN DES VOLKES

URTEIL

X ZR 10/21

Verkündet am:
24. Januar 2023
Schönthal
Justizangestellte
als Urkundsbeamtin
der Geschäftsstelle

in der Patentnichtigkeitssache

Der X. Zivilsenat des Bundesgerichtshofs hat auf die mündliche Verhandlung vom 24. Januar 2023 durch den Vorsitzenden Richter Dr. Bacher, die Richter Hoffmann und Dr. Deichfuß, die Richterin Dr. Marx und den Richter Dr. Crummenerl

für Recht erkannt:

Die Berufung gegen das Urteil des 6. Senats (Nichtigkeitssenats) des Bundespatentgerichts vom 21. Oktober 2020 wird auf Kosten der Beklagten zurückgewiesen.

Von Rechts wegen

Tatbestand:

1 Die Beklagte ist Inhaberin des mit Wirkung für die Bundesrepublik Deutschland erteilten europäischen Patents 1 610 452 (Streitpatents), das am 16. März 2005 unter Inanspruchnahme zweier deutscher Prioritäten vom 24. Juni 2004 angemeldet worden ist und einen Wechselrichter betrifft.

2 Patentanspruch 1, auf den fünf weitere Patentansprüche zurückbezogen sind, lautet in der Verfahrenssprache:

Wechselrichter mit einem Gehäuse (1), mit Kühlkörper (4) aufweisenden elektrischen und/oder elektronischen Komponenten (5), mit mindestens einer Drossel und/oder einem Trafo (5a), die selbst eine hohe Schutzart aufweisen, und mit einem Kühlaggregat (2) zur Kühlung der elektrischen und/oder elektronischen Komponenten (5), dadurch gekennzeichnet, dass das Gehäuse (1) mindestens zwei Kammern (7, 8) aufweist, wobei die beiden Kammern (7, 8) durch eine Wand (6) getrennt sind, wobei sich die Komponenten (5) auf der einen Seite der Wand in der einen Kammer (7) befinden und die Kühlkörper (4) auf der anderen Seite der Wand (6) in der anderen Kammer (8) befinden, und wobei sich die mindestens eine Drossel und/oder der Trafo (5a) in der anderen Kammer (8) befinden, wobei die andere Kammer (8) das Kühlaggregat (2) aufweist.

3 Die Klägerin hat geltend gemacht, der Gegenstand des Streitpatents gehe über den Inhalt der ursprünglich eingereichten Unterlagen hinaus und sei nicht patentfähig. Die Beklagte hat das Streitpatent in der erteilten Fassung und mit sechs Hilfsanträgen in geänderten Fassungen verteidigt.

4 Das Patentgericht hat das Streitpatent für nichtig erklärt. Mit ihrer hiergegen gerichteten Berufung verfolgt die Beklagte ihre erstinstanzlichen Anträge weiter. Die Klägerin tritt dem Rechtsmittel entgegen.

Entscheidungsgründe:

5 Die zulässige Berufung ist unbegründet.

6 I. Das Streitpatent betrifft die Kühlung von Komponenten eines Wechselrichters mit einem Gehäuse.

7 1. Nach der Beschreibung des Streitpatents befindet sich ein Wechselrichter häufig in einem Gehäuse mit einer Lüftung, um durch Zuführung von Außenluft die elektrischen und die elektronischen Komponenten zu kühlen.

8 Insbesondere bei einer Verwendung außerhalb von Gebäuden würden damit auch Schmutz, Staub und Feuchtigkeit in das Gehäuse geblasen. Die Verschmutzung könne zu Ausfällen des Wechselrichters führen.

9 2. Vor diesem Hintergrund liegt dem Streitpatent das technische Problem zugrunde, einen Wechselrichter bereitzustellen, bei dem auch unter ungünstigen Bedingungen die Kühlleistung über einen langen Zeitraum im Wesentlichen uneingeschränkt zur Verfügung steht.

10 3. Zur Lösung dieser Aufgabe schlägt Patentanspruch 1 eine Vorrichtung vor, deren Merkmale sich wie folgt gliedern lassen:

1. Wechselrichter mit einem Gehäuse (1),
2. mit Kühlkörper (4) aufweisenden elektrischen und/oder elektronischen Komponenten (5),
3. mit mindestens einer Drossel und/oder einem Trafo (5a),
 - 3.1 die selbst eine hohe Schutzart aufweisen, und
4. mit einem Kühlaggregat (2) zur Kühlung der elektrischen und/oder elektronischen Komponenten (5),
5. Das Gehäuse (1) weist mindestens zwei Kammern (7, 8) auf,
 6. die durch eine Wand (6) getrennt sind.
7. Die Komponenten (5) befinden sich auf der einen Seite der Wand in der einen Kammer (7).
8. Die Kühlkörper (4) befinden sich auf der anderen Seite der Wand (6) in der anderen Kammer (8).
9. Die mindestens eine Drossel und/oder der Trafo (5a) befinden sich in der anderen Kammer (8).
10. Die andere Kammer (8) weist das Kühlaggregat (2) auf.

11 4. Einige Merkmale bedürfen näherer Betrachtung.

12 a) Merkmal 1 ist zu entnehmen, dass es sich um eine Vorrichtung handeln muss, deren hauptsächliche Funktion das Umwandeln einer Gleich- in eine Wechselspannung ist.

13 Patentanspruch 1 enthält zwar keine abschließende Aufzählung der Komponenten, die in dem nach Merkmal 1 vorgesehenen Gehäuse angeordnet sein dürfen. Aus der Formulierung "Wechselrichter mit Gehäuse" ergibt sich aber, dass es nicht ausreicht, wenn ein Wechselrichter zusammen mit beliebigen anderen Komponenten in irgendeinem Gehäuse untergebracht ist. Das Gehäuse ist vielmehr als Bestandteil einer Vorrichtung beansprucht, deren Funktion sich jedenfalls im Wesentlichen auf diejenige eines Wechselrichters beschränkt.

- 14 Dies steht in Einklang mit den Ausführungen in der Beschreibung, wonach ein Wechselrichter ein Gehäuse "umfasst" (Abs. 4). Die daran anschließenden Darlegungen in der Beschreibung beziehen sich auf ein solches "Wechselrichtergehäuse". Auch das Ausführungsbeispiel betrifft einen Wechselrichter, der ein Gehäuse "besitzt" (Abs. 10).
- 15 Damit ist nicht zwingend ausgeschlossen, dass die Vorrichtung über einzelne Zusatzfunktionen verfügt, die ihre Funktion als Wechselrichter ergänzen. Nicht erfasst sind aber Gehäuse, die neben einem Wechselrichter weitere Komponenten mit anderen, nicht damit in Zusammenhang stehenden Funktionen enthalten.
- 16 b) Von zentraler Bedeutung für die Lehre des Streitpatents ist die Anordnung der einzelnen Bauteile in zwei durch eine Wand getrennten Kammern gemäß den Merkmalen 5 bis 10.
- 17 aa) Die Trennung zwischen einer Kammer (8), die gemäß Merkmal 10 ein Kühlaggregat aufweist, und einer davon durch eine Wand getrennten Kammer (7) ermöglicht es, solche Bauteile entsprechend Merkmal 7 in der anderen Kammer anzuordnen, deren Funktion durch den zur Kühlung eingesetzten Luftstrom in der einen Kammer beeinträchtigt werden könnte.
- 18 Die Kühlung solcher Bauteile erfolgt gemäß Merkmal 2 mit einem Kühlkörper, der gemäß Merkmal 8 auf der anderen Seite der Wand in der gekühlten Kammer angeordnet ist.
- 19 bb) Entgegen der Auffassung des Patentgerichts lassen die Merkmale 7 und 8 keine beliebige Anordnung der genannten Komponenten sowie deren Kühlkörper zu. Vielmehr müssen sowohl die Komponenten als auch deren Kühlkörper an der Trennwand zwischen den beiden Kammern angeordnet sein, und zwar auf gegenüberliegenden Seiten.

20 Für dieses Verständnis spricht bereits der Wortlaut der Merkmale 7 und 8, demzufolge die genannten Bauteile nicht nur in verschiedenen Kammern angeordnet sein müssen, sondern auf der einen bzw. der anderen Seite der Wand, die diese Kammern trennt. Diese Formulierungen könnten bei isolierter Betrachtung zwar auch als Pleonasmus angesehen werden. Gegen ein solches Verständnis spricht aber der Umstand, dass die Beschreibung eine Anordnung an gegenüberliegenden Seiten der Wand ausdrücklich vorsieht (Abs. 10 Z. 50-55) und Patentanspruch 1 diese Ausgestaltung aufgreift.

21 cc) Daneben ist gemäß Merkmal 3 mindestens eine Drossel oder ein Transformator vorhanden.

22 Dieses Bauteil ist gemäß Merkmal 9 in der zweiten (gekühlten) Kammer untergebracht. Um dies zu ermöglichen, weist das Bauteil gemäß Merkmal 3.1 eine hohe Schutzart auf.

23 dd) Die Merkmale 2 und 7 sind nicht als abschließende Aufzählung zu verstehen.

24 Diesen Merkmalen ist lediglich zu entnehmen, dass es mindestens eine Komponente geben muss, die in der ersten Kammer untergebracht ist und der ein auf der anderen Seite der Wand in der zweiten Kammer angeordneter Kühlkörper zugewiesen ist, und dass daneben mindestens eine Drossel oder ein Transformator mit hoher Schutzart in der zweiten Kammer angeordnet sein muss.

25 Damit ist nicht ausgeschlossen, dass der Wechselrichter weitere Bauteile umfasst, die die genannten Merkmale nicht verwirklichen. So ist denkbar, dass die erste Kammer auch Bauteile aufweist, die keiner Kühlung bedürfen (Abs. 12 Z. 20-25). Ferner können in der zweiten Kammer Bauteile angeordnet sein, die der Kühlung bedürfen, sofern sie eine ausreichende Schutzart aufweisen.

26 ee) Als hohe Schutzart hat das Patentgericht zutreffend eine Schutzart
angesehen, die die Anordnung des betreffenden Bauteils in der mit einem Kühl-
aggregat versehenen zweiten Kammer ermöglicht.

27 (1) Der von der Berufung herangezogenen Einteilung in IP-Klassen ge-
mäß EN 60529 (NK9) kommt in diesem Zusammenhang keine ausschlagge-
bende Bedeutung zu.

28 In der Beschreibung wird als Beispiel für eine hohe Schutzart zwar die IP-
Klasse 65 angeführt (Abs. 6 Z. 23). Wie auch die Berufung im Ansatz nicht ver-
kennt, ist diese Ausgestaltung indes nicht zwingend.

29 Entgegen der Auffassung der Berufung ergibt sich aus dieser Angabe
auch nicht, dass die erforderliche Schutzart anhand einer IP-Klasse zu bestim-
men ist. Patentanspruch 1 nimmt auf diese Einteilung nicht Bezug. Daraus ist zu
entnehmen, dass eine Schutzart ausreicht, die hinreichenden Schutz vor den
Umgebungseinflüssen in der mit einem Kühlaggregat versehenen zweiten Kam-
mer gewährleistet.

30 (2) Welches Schutzniveau danach vorhanden sein muss, richtet sich
nach den jeweiligen Gegebenheiten in der zweiten (gekühlten) Kammer.

31 Wird zur Kühlung ein Luftstrom eingesetzt, muss das Bauteil ausreichend
geschützt sein, damit seine Funktion durch im Luftstrom möglicherweise enthal-
tene Partikel oder eindringende Feuchtigkeit ausreichend geschützt ist. Eine sol-
che Ausgestaltung ist aber schon deshalb nicht für alle denkbaren Ausführungs-
formen zwingend, weil Merkmal 10 nicht vorschreibt, wie das Kühlaggregat im
Einzelnen ausgestaltet ist. Auch wenn die Kühlung durch einen Luftstrom erfolgt,
können sich im Einzelfall unterschiedliche Anforderungen ergeben, weil dem Lüf-
ter ein Filter vor- oder nachgeschaltet sein kann (Abs. 6 Z. 24-26). Ob ein solcher
Filter eingesetzt wird und welche Eigenschaften er aufweist, ist in Patentan-
spruch 1 nicht festgelegt.

32 (3) Weiterhin kommt es für Merkmal 3.1 nicht darauf an, ob die Drossel
oder der Transformator durch ein Gehäuse geschützt ist oder auf andere Art,
beispielsweise durch Vergießen in eine Gussmasse.

33 Merkmal 3.1 sieht insoweit nur vor, dass das Bauteil selbst eine hohe
Schutzart aufweist. Auf welche Weise dies erreicht wird, ist nicht festgelegt.

34 II. Das Patentgericht hat seine Entscheidung im Wesentlichen wie
folgt begründet:

35 Der Gegenstand des Streitpatents gehe über den Inhalt der Anmeldung
hinaus. Der Anmeldung seien nur solche Ausgestaltungen als zur Erfindung ge-
hörend zu entnehmen, bei denen die verlustbehafteten Komponenten, die einen
Kühlkörper aufweisen, an der einen Seite der Wand zwischen den beiden Kam-
mern und diese Kühlkörper an der anderen Seite dieser Wand angeordnet seien.
Die Merkmale 6 bis 8 enthielten keine diesbezügliche Festlegung. Ferner seien
in der Anmeldung die Drossel und der Transformator als einander ausschlie-
ßende Alternativen offenbart. Merkmal 3 gehe mit der Formulierung "und/oder"
darüber hinaus. Nach dem Inhalt der Anmeldung kühle das Kühlaggregat zudem
nicht nur die einen Kühlkörper aufweisenden Komponenten, sondern auch die
Drossel oder den Transformator. Merkmal 4 enthalte eine solche Festlegung
nicht.

36 Darüber hinaus sei der Gegenstand des Streitpatents ausgehend von der
japanischen Offenlegungsschrift Hei 11-234963 (NK11) nahegelegt. NK11 be-
treffe eine Motorantriebsvorrichtung. Konkret handele es sich aus Sicht des Fach-
manns, eines Diplom-Ingenieurs (FH) oder Bachelors des Maschinenbaus mit
Grundkenntnissen in der Elektrotechnik/Elektronik und mit mehreren Jahren Er-
fahrung auf dem Gebiet der Konstruktion und Auslegung von Gehäusen für elek-
trische/elektronische Geräte, insbesondere Wechselrichtern für den Innen- und
Außeneinsatz, erkennbar um einen Wechselrichter zur Versorgung eines Motors.
Der Wechselrichter enthalte Kühlkörper aufweisende Komponenten sowie einen

Transformator und ein Kühlaggregat. Das Gehäuse weise zwei durch eine Trennplatte getrennte Kammern auf. Den Figuren und der Beschreibung sei zu entnehmen, dass die Komponenten auf der einen Seite dieser Trennplatte und die Kühlkörper auf der anderen Seite angeordnet seien und dass der Transformator sich in der Kammer mit den Kühlkörpern und dem Kühlaggregat befinde. Lediglich Merkmal 3.1 sei der NK11 nicht explizit zu entnehmen. Der Fachmann entnehme der NK11 jedoch, dass die von den Lüftern eingebrachte Außenluft Staub und Feuchtigkeit enthalten könne und die Trennwand die in der nicht belüfteten Kammer befindlichen Komponenten davor schützen solle, während der Transformator in dem kühlenden Luftstrom zu positionieren sei. Vor diesem Hintergrund wähle der Fachmann selbstverständlich einen Transformator mit ausreichend hoher Schutzart, weil dieser anderenfalls durch die zu hohe Staubbelastung überhitzen oder es aufgrund der Feuchtigkeit zu einem Kurzschluss oder zu Korrosion kommen könne. Zudem seien Wicklungen wie auch Transformatoren üblicherweise mit Gießharz vergossen und erfüllten damit standardmäßig die Schutzbedingungen nach IP65.

37 Der Gegenstand des Streitpatents erweise sich auch nicht in den Fassungen der Hilfsanträge als patentfähig.

38 III. Diese Ausführungen halten der Überprüfung im Berufungsverfahren im Ergebnis stand.

39 1. Entgegen der Auffassung des Patentgerichts geht der Gegenstand des Streitpatents allerdings nicht über den Inhalt der ursprünglich eingereichten Unterlagen hinaus.

40 a) Der Gegenstand des Streitpatents ist nicht deshalb unzulässig erweitert, weil Merkmal 6 abweichend von dem in der Anmeldung (NK3) formulierten Anspruch nicht vorsieht, dass die Wand "zur Aufnahme der verlustbehafteten Komponenten" dient.

41 Wie bereits oben dargelegt wurde, ergibt sich nach der erteilten Fassung von Patentanspruch 1 aus den Merkmalen 7 und 8, dass die in Merkmal 2 vorgesehenen Komponenten und deren Kühlkörper auf gegenüberliegenden Seiten der Trennwand im Sinne von Merkmal 6 anzuordnen sind.

42 Damit müssen die verlustbehafteten Komponenten zwar nicht zwingend in der Wand aufgenommen sein; sie müssen sich nur an jener Stelle der Wand befinden, auf der sich gegenüberliegend der Kühlkörper befindet. Der Anmeldung ist jedoch nicht zu entnehmen, dass die Aufnahme in die Wand die einzige Ausgestaltung ist, die als zur Erfindung gehörend beansprucht wird. Insbesondere deutet nichts darauf hin, dass die beschriebenen Funktionen der Erfindung nur bei dieser Ausgestaltung verwirklicht werden können. Vielmehr lässt sich der Anmeldung hinreichend deutlich entnehmen, dass es ausreicht, eine zu kühlende Komponente und deren Kühlkörper auf verschiedenen Seiten der Trennwand anzuordnen.

43 b) Entgegen der Auffassung des Patentgerichts sind bereits in der Anmeldung auch solche Ausführungsformen als zur Erfindung gehörend offenbart, bei denen sowohl eine Drossel als auch ein Transformator mit hoher Schutzart in der zweiten (gekühlten) Kammer angeordnet sind.

44 Bereits in der Anmeldung wird ausgeführt, andere verlustbehaftete Komponenten wie zum Beispiel ein Transformator hoher Schutzart könnten in der gekühlten Kammer angeordnet sein, weil sie durch die hohe Schutzart unempfindlich gegenüber Verschmutzung seien (NK3 Abs. 9; ebenso Patentschrift Abs. 11). In Einklang damit wird erläutert, eine Anordnung in der ersten Kammer sei nicht erforderlich für Komponenten, die selbst eine hohe Schutzart aufwiesen wie zum Beispiel vergossene Wickelgüter wie Transformatoren oder Drosseln (NK3 Abs. 10 Z. 51-54; ebenso Patentschrift Abs. 12 Z. 17-20).

45 Hieraus wird hinreichend deutlich, dass die Zahl solcher Komponenten nicht beschränkt ist und dass sowohl Transformatoren als auch Drosseln gemeinsam in der zweiten (gekühlten) Kammer angeordnet sein können, sofern sie eine ausreichende Schutzart aufweisen.

46 Dass die Beschreibung an anderer Stelle ausführt, die zu kühlende Komponente, zum Beispiel ein Transformator, befinde sich in der anderen Kammer, wenn die Komponente eine hohe Schutzart aufweise (NK3 Abs. 4 Z. 41-45; ebenso Patentschrift Abs. 6 Z. 6-10), führt vor diesem Hintergrund nicht zu einer abweichenden Beurteilung. Auch in dieser Passage ist "die zu kühlende Komponente" nur beispielhaft aufgeführt, ohne dass zu erkennen wäre, dass es jeweils nur eine Komponente dieser Art geben darf.

47 c) Der Gegenstand des Streitpatents geht auch nicht deshalb über den Inhalt der Anmeldung hinaus, weil Patentanspruch 1 nicht festlegt, dass die in Merkmal 3 vorgesehenen Komponenten mit hoher Schutzart ebenfalls gekühlt werden müssen.

48 Dabei kann dahingestellt bleiben, ob und inwieweit sich aus der in Merkmal 9 vorgesehenen Anforderung, wonach diese Komponenten in der zweiten (gekühlten) Kammer angeordnet sein müssen, die Schlussfolgerung ergibt, dass diese Komponenten zumindest in gewissem Maße gekühlt werden. Aus der Anmeldung ergeben sich insoweit ebenfalls keine Beschränkungen.

49 Der in der Anmeldung formulierte Anspruch 1 sieht zwar vor, dass das Kühlaggregat auch der Kühlung der mit dem Bezugszeichen (5a) versehenen Komponenten hoher Schutzart dient. Aus der Beschreibung ist insoweit aber lediglich zu entnehmen, dass diese Komponenten hierzu in der gekühlten Kammer angeordnet werden können (NK3 Abs. 9; ebenso Patentschrift Abs. 11). Letzteres ist auch in Merkmal 9 vorgesehen. Weitergehende zwingende Anforderungen lassen sich der Anmeldung nicht entnehmen.

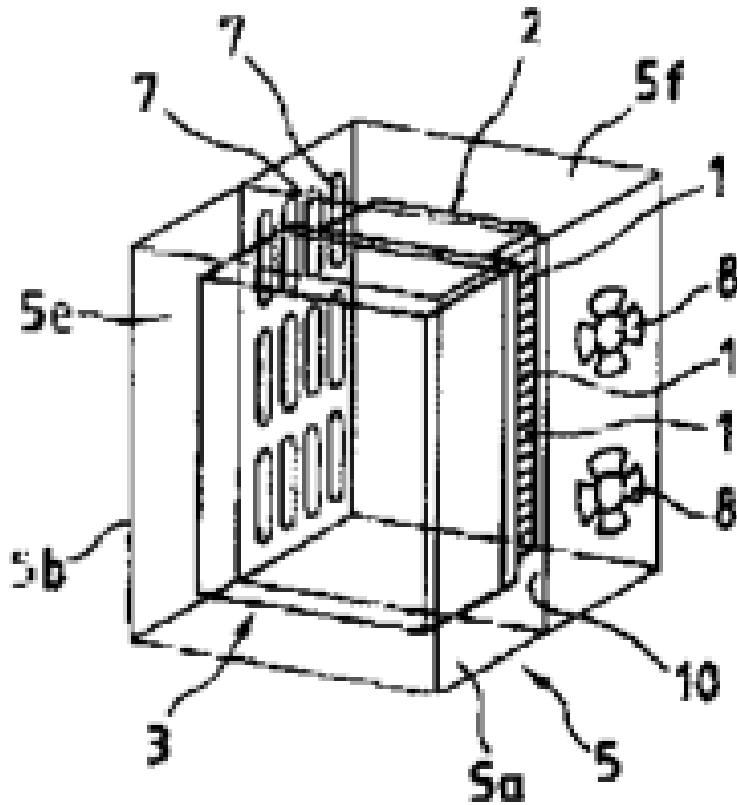
50 2. Zu Recht hat das Patentgericht jedoch entschieden, dass der Gegenstand des Streitpatents nicht auf erfinderischer Tätigkeit beruht, weil er ausgehend von NK11 naheliegend war.

51 a) Wie das Patentgericht zu Recht angenommen hat, offenbart NK11 nicht alle Merkmale von Patentanspruch 1.

52 aa) NK11 offenbart eine Motorantriebsvorrichtung mit einem integrierten Wechselrichter, die für Motoren in Industrierobotern geeignet ist (Abs. 10).

53 NK11 führt aus, im Stand der Technik bekannte Wechselrichter seien in einem Gehäuse angeordnet und wiesen einen Kühlkörper mit vertikal verlaufenden Kühlrippen auf. Der Kühlungseffekt bei solchen Vorrichtungen sei zu gering, wenn sie keinen Lüfter aufwiesen (Abs. 3 f.). Solche Ausführungsformen seien nicht ausreichend effizient, weil der Luftstrom für die vertikal verlaufenden Kühlrippen zumindest an einer Stelle umgelenkt werden müsse (Abs. 7-9).

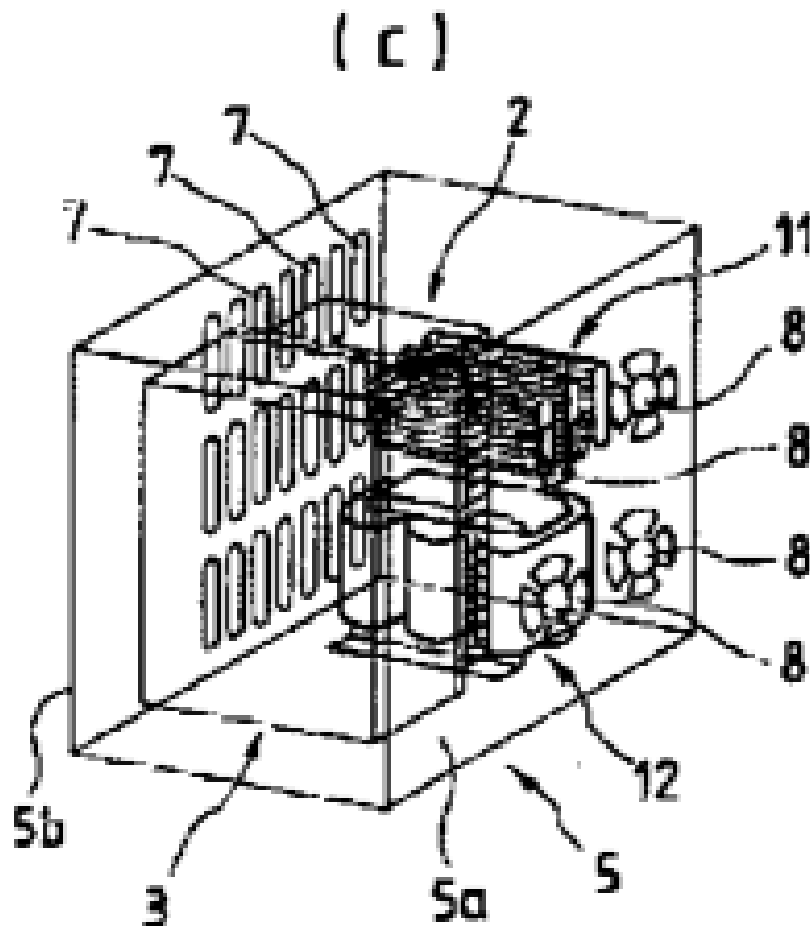
54 Zur Verbesserung schlägt NK11 eine Vorrichtung vor, wie sie beispielhaft in der nachfolgend wiedergegebenen Figur 1b dargestellt ist.



55 Die Vorrichtung umfasst einen Wechselrichter (3) mit einem Kühlkörper (2), der horizontal verlaufende Kühlrippen aufweist (NK11b Abs. 12 und 16). Im hinteren Bereich von zwei gegenüberliegenden Außenwänden sind zwei Lüfter (8) und mehrere Abluftöffnungen (7) angebracht (NK11b Abs. 17 f.). Um den Wechselrichter und ein Schwachstrombauteil für eine Steuerschaltung sicher vor Wärme zu schützen, ist eine Trennplatte (10) vorgesehen, die den Gehäusekörper (5) in zwei Räume (5e, 5f) unterteilt. Der vordere Raum (5e) mit dem Wechselrichter (3) ist dicht verschlossen. Im hinteren Raum (5f) ist der Kühlkörper (2) montiert. Dadurch kann verhindert werden, dass vom Kühlkörper (2) erwärmte Luft mit dem Wechselrichter in Kontakt gelangt. Zugleich kann eine Beschädigung des Wechselrichters durch eindringenden Staub oder Feuchtigkeit verhindert werden (NK11b Abs. 13 und 21).

56 Andere Schwachstrombauteile, etwa für eine Steuerschaltung, die sich nicht leicht erwärmen, sind zusammen mit dem Wechselrichter (3) auf der Seite des dicht verschlossenen Raums (5e) angeordnet. Elektrische Bauteile, die sich leicht erwärmen, etwa ein Widerstand (11), der innerhalb oder außerhalb des Wechselrichters vorgesehen ist, oder ein Transformator (12), der außerhalb vorgesehen ist, werden derart in der Nähe des Kühlkörpers (2) angeordnet, dass sie die Blasrichtung nicht überlagern und zusammen mit dem Kühlkörper durch die Blasluft gekühlt werden (NK11b Abs. 22 f.).

57 Die Anordnung eines Widerstands (11) und eines Transformators (12) ist beispielhaft in der nachfolgend wiedergegebenen Figur 1c dargestellt.



58 bb) Damit sind, wie auch die Berufung nicht in Zweifel zieht, die Merkmale 2 und 3 sowie die Merkmale 4 bis 10 offenbart.

59 cc) Entgegen der Auffassung der Berufung ist auch Merkmal 1 offenbart.

60 Nach den Feststellungen des Patentgerichts stellt der Wechselrichter (3) zwar nur eine Komponente der in NK11 offenbarten Antriebsvorrichtung dar. Aus der oben aufgezeigten Schilderung und den Figuren 1b und 1c ergibt sich aber, dass NK11 jedenfalls auch Vorrichtungen umfasst, bei denen das Gehäuse neben dem Wechselrichter lediglich einzelne zusätzliche Bauteile enthält, die mit dem Wechselrichter zusammenwirken.

61 Dies genügt den oben aufgezeigten Kriterien für die Verwirklichung von Merkmal 1.

62 dd) Nicht unmittelbar und eindeutig offenbart ist, wie das Patentgericht zutreffend angenommen hat, Merkmal 3.1.

63 Aus den oben aufgezeigten Ausführungen in NK11 ergibt sich lediglich, dass sich der Transformator leicht erwärmt und deshalb in dem belüfteten Gehäuseteil (5f) untergebracht ist. Die ergänzenden Ausführungen, wonach der davon abgetrennte Gehäuseteil (5e) unter anderem Schutz gegen Staub und Feuchtigkeit bietet, mögen nahelegen, dass der Transformator insoweit nicht empfindlich ist. Ausdrücklich erwähnt wird dieser Umstand in NK11 jedoch nicht. Diesbezügliche Schlussfolgerungen liegen auch nicht derart unmittelbar auf der Hand, dass sie gleichsam mitgelesen werden. Sie erfordern vielmehr ergänzende, fachliche Überlegungen.

64 b) Zu Recht ist das Patentgericht zu dem Ergebnis gelangt, dass der Gegenstand des Streitpatents ausgehend von NK11 nahelag.

65 Wie bereits oben dargelegt wurde, ergibt sich aus der Beschreibung in NK11, dass nur der dicht verschlossene Raum (5e) vor Staub- und Feuchtigkeitseinwirkungen schützt, wie sie durch den zur Kühlung eingesetzten Luftstrom hervorgerufen wurden. Dies gab, wie das Patentgericht zutreffend ausgeführt hat, Anlass, die im Raum (5f) angeordneten elektrischen und elektronischen Bauteile so auszuwählen, dass sie gegen die dort zu erwartenden Einwirkungen hinreichend geschützt sind. Dies gilt auch und insbesondere für den dort vorgesehene(n) Transformator (12). Dass hierfür geeignete Transformatoren, insbesondere auch solche mit der Schutzklasse IP65 vor dem Prioritätstag von NK11 und damit vor dem Prioritätstag des Streitpatents zur Verfügung standen, zieht auch die Berufung nicht in Zweifel.

66 3. Ebenfalls zu Recht hat das Patentgericht entschieden, dass die Hilfsanträge keiner abweichenden Beurteilung unterliegen.

67 a) Die mit einem Apostroph gekennzeichnete Modifikation des Hauptantrags sieht vor, den Ausdruck "und/oder" zwischen den Wörtern "Drossel" und "Trafo" zu ersetzen durch "oder".

68 Ob der Ausdruck "oder" inklusiv oder ausschließend zu verstehen ist, bedarf keiner abschließenden Entscheidung. Ausgestaltungen, bei denen lediglich eine Drossel oder lediglich ein Transformator im belüfteten Bereich angeordnet sind, werden durch NK11 jedenfalls nahegelegt. NK11 lässt hinreichend deutlich erkennen, dass es nicht auf die Anzahl und Zusammensetzung der einzelnen Bauteile ankommt, sondern nur auf den Kühlungsbedarf und die Schutzart.

69 b) Nach Hilfsantrag 1 soll Merkmalsgruppe 3 dahin geändert werden, dass der Wechselrichter mindestens eine Drossel umfasst, die eine hohe Schutzart aufweist, indem sie als vergossenes Wickelgut ausgebildet ist. Ferner ist vorgesehen, dass die eine Kammer eine höhere Schutzart aufweist als die andere und dass sich die Drossel in der zuletzt genannten Kammer befindet.

70 Diese Ausgestaltung war durch NK11 aus den bereits zum modifizierten
Hauptantrag genannten Gründen ebenfalls nahegelegt.

71 Nach den Feststellungen des Patentgerichts kann die für einen Wechsel-
richter unabdingbare Induktivität je nach Einzelfall aus einer Drossel, einem
Transformator oder einer Kombination dieser Bauteile bestehen. Vor diesem Hin-
tergrund lag es nahe, anstelle des in NK11 offenbarten Transformators eine Dros-
sel im weniger gut geschützten Teil des Gehäuses anzuordnen.

72 Das Patentgericht hat darüber hinaus festgestellt, dass Drosseln üblicher-
weise vergossen werden.

73 c) Hilfsantrag 1' sieht zusätzlich zu den Merkmalen aus Hilfsantrag 1
vor, dass die Komponenten (5) und die Drossel jeweils von der Wand (6) aufge-
nommen werden.

74 Diese Merkmale sind, wie das Patentgericht zutreffend ausgeführt hat, in
NK11 offenbart.

75 d) Hilfsantrag 1" sieht zusätzlich zu Hilfsantrag 1' vor, dass sich die
Drossel an der Wandseite der Wand befindet.

76 Diese Ausgestaltung ist, wie das Patentgericht ebenfalls zutreffend aus-
geführt hat, nicht abweichend zu beurteilen.

77 e) Nach Hilfsantrag 2 soll Patentanspruch 1 in der Fassung von Hilfs-
antrag 1' dahin ergänzt werden, dass die Drossel selbst eine hohe Schutzart von
IP65 aufweist und das Kühlaggregat als Lüfter ausgebildet ist.

78 Das zuletzt genannte Merkmal ist in NK11 offenbart. Das zuerst genannte
lag aus den bereits zur erteilten Fassung dargelegten Gründen ebenfalls nahe,
weil IP65 einen zuverlässigen Schutz gegen Staub und Feuchtigkeit bietet.

79 In diesem Zusammenhang kann offen bleiben, ob aus dem Erfordernis
"IP65" folgt, dass der erforderliche Schutz durch ein die Drossel umgebendes

Gehäuse bewirkt werden muss. Auch eine solche Ausgestaltung war ausgehend von NK11 naheliegend. Aus den Überlegungen, die zum Schutzbedarf der in der anderen Kammer angeordneten Bauteile anzustellen waren, ergab sich auch die Erkenntnis, dass der Art und Weise, in der dieser Schutz bewirkt wird, keine ausschlaggebende Bedeutung zukommt.

80 f) Nach Hilfsantrag 2' soll das bereits in Hilfsantrag 1'' vorgesehene
Merkmal hinzukommen.

81 Hinsichtlich dieser Kombination ergibt sich ebenfalls keine abweichende
Beurteilung.

82 IV. Die Kostenentscheidung beruht auf § 121 Abs. 2 PatG und § 97
Abs. 1 ZPO.

Bacher

Hoffmann

Deichfuß

Marx

Crummenerl

Vorinstanz:

Bundespatentgericht, Entscheidung vom 21.10.2020 - 6 Ni 15/19 (EP) -