



BUNDESGERICHTSHOF

IM NAMEN DES VOLKES

URTEIL

X ZR 46/19

Verkündet am:
11. August 2020
Zöller
Justizangestellte
als Urkundsbeamtin
der Geschäftsstelle

in der Patentnichtigkeitssache

Der X. Zivilsenat des Bundesgerichtshofs hat auf die mündliche Verhandlung vom 11. August 2020 durch den Vorsitzenden Richter Dr. Bacher, den Richter Dr. Grabinski sowie die Richterinnen Dr. Marx, Dr. Rombach und Dr. Linder

für Recht erkannt:

Auf die Berufung der Beklagten wird das Urteil des 5. Senats (Nichtigkeitssenats) des Bundespatentgerichts vom 12. Dezember 2018 unter Zurückweisung der Berufung der Klägerin abgeändert.

Die Klage wird abgewiesen.

Die Klägerin hat die Kosten des Rechtsstreits zu tragen.

Von Rechts wegen

Tatbestand:

1 Die Beklagte ist eingetragene Inhaberin des mit Wirkung für die Bundesrepublik Deutschland erteilten europäischen Patents 740 877 (Streitpatents), das am 29. Dezember 1994 unter Inanspruchnahme der Prioritäten zweier niederländischer Patentanmeldungen vom 21. Januar 1994 und vom 25. November 1994 angemeldet worden ist. Das Streitpatent betrifft Verfahren und Vorrichtungen zur Umwandlung und Übertragung einer Folge von Datenpaketen mit Hilfe von Datenkompression. Die Patentansprüche 1 und 21 lauten in der Verfahrenssprache:

1. Method for converting a first series (10) of data packets, each having a header field (h) and a data field (d), into a second series (20) of data packets, each having a header field (h) and a data field (d), both series comprising data packets of a plurality of channels (A, B), and data from the data fields of the first series (10) being subjected to a

compression process (P) and then being accommodated in the data fields of the second series (20), characterized in that each data field of the second series (20) contains data of only one channel (e.g. A), and in that data to be accommodated in a data field of the second series are buffered per channel (A; B).

21. Device (100; 200) for compressing data packets, comprising input means (110; 210) for receiving a first series of data packets (10) each having a header field (h) and a data field (d), identification means (110; 210) for determining the channel (A, B, ...) of the data packets received, processing means (130; 230) for compressing the data field of each data packet to be compressed, and output means (160; 260) for forming a second series (20) of data packets each having a header field and a data field, and for accommodating, in the data field of a data packet of the second series (20), a compressed data field of the first series (10), characterized in that buffer means (161; 261) are provided for buffering, per channel (A, B,...), data to be accommodated in a data field of the second series (20) and for accommodating, in each data field of the second series (20), data of only one channel (e.g. A).

2

Die Patentansprüche 2 bis 20 sind auf Patentanspruch 1, die Patentansprüche 22 bis 25 auf Patentanspruch 21 zurückbezogen. Patentanspruch 26 betrifft ein System zum Übertragen von Datenpaketen in komprimierter Form umfassend mindestens eine Vorrichtung nach einem der Patentansprüche 21 bis 25.

3

Die Klägerin, die von der Beklagten wegen Verletzung des Streitpatents gestützt auf dessen Patentanspruch 21 gerichtlich in Anspruch genommen wird, hat beantragt, das Streitpatent für nichtig zu erklären. Sie hat geltend gemacht, der Gegenstand des Streitpatents gehe über den Inhalt der ursprünglichen Anmeldung hinaus und sei nicht patentfähig. Die Beklagte hat beantragt, die Klage

abzuweisen, und das Streitpatent hilfsweise mit zuletzt zwei Hilfsanträgen (D und E) in geänderten Fassungen verteidigt.

4

Das Patentgericht hat das Streitpatent insoweit für nichtig erklärt, als der Gegenstand des Patentanspruchs 21 über die mit Hilfsantrag D verteidigte Fassung hinausgeht, und die Klage im Übrigen als unzulässig abgewiesen. Mit ihren Berufungen verfolgen beide Parteien ihre erstinstanzlichen Hauptanträge weiter. Die Beklagte verteidigt das Streitpatent hilfsweise mit vier bereits in erster Instanz angekündigten, aber zuletzt nicht mehr gestellten Hilfsanträgen (A, B, C und C'), und äußerst hilfsweise in der Fassung des angefochtenen Urteils.

Entscheidungsgründe:

5 Beide Berufungen sind zulässig. Nur das Rechtsmittel der Beklagten hat
im Ergebnis Erfolg.

6 I. Das Streitpatent betrifft Verfahren und Vorrichtungen zur Umwand-
lung und Übertragung einer Folge von Datenpaketen mit Hilfe von Datenkom-
pression.

7 1. Nach der Beschreibung war es bekannt, bei einer Folge von Daten-
paketen, die jeweils ein Kopffeld (header field) und ein Datenfeld (data field) auf-
weisen, die Daten der Datenfelder zu komprimieren und als eine zweite Folge
von Datenpaketen zu übertragen. Bei einem aus der europäischen Patentanmel-
dung 559 593 vorbekannten Verfahren könne ein Datenfeld der zweiten Folge
Daten aus unterschiedlichen Quellen (Kanälen) enthalten. Hierzu enthielten die
Datenfelder der zweiten Folge Unterkopffelder zur Rekonstruktion der Kanalzu-
gehörigkeit. Dadurch vermindere sich jedoch die Übertragungskapazität für nutz-
bare Daten (useful data). Überdies müssten auf der Empfangsseite die Unter-
kopffelder und die nutzbaren Daten in einem zusätzlichen, Aufwand verursachen-
den Bearbeitungsschritt separiert werden. Würden die Datenpakete über Zwi-
schenstationen übertragen, müssten auch diese die Komprimierungsfunktion
unterstützen.

8 2. Vor diesem Hintergrund liegt dem Streitpatent das technische Prob-
lem zugrunde, eine effizientere Übertragung von komprimierten Daten zu ermög-
lichen.

9 3. Zur Lösung schlagen die Patentansprüche 1 und 21 ein Verfahren
und eine Vorrichtung vor, deren Merkmale sich wie folgt gliedern lassen (die in
Details abweichende Gliederung des Patentgerichts ist in eckigen Klammern wie-
dergegeben):

10

a) Patentanspruch 1:

M1	Method for converting a first series (10) of data packets into a second series (20) of data packets,	Verfahren, um eine erste Folge von Datenpaketen in eine zweite Folge von Datenpaketen zu wandeln,
M2.1	the data packets of the first series (10) each having a header field (h) and a data field (d),	die Datenpakete der ersten Folge weisen jeweils ein Kopffeld und ein Datenfeld auf,
M2.2	the data packets of the second series (20) each having a header field (h) and a data field (d),	die Datenpakete der zweiten Folge weisen jeweils ein Kopffeld und ein Datenfeld auf,
M2.3	both series of data packets comprising data packets of a plurality of channels (A, B),	beide Folgen von Datenpaketen umfassen Datenpakete aus einer Mehrzahl von Kanälen (A, B),
M3.1	data from the data fields of the first series (10) being subjected to a compression process (P) and	Daten aus den Datenfeldern der ersten Folge (10) werden einem Komprimierungsprozess (P) unterworfen und
M3.2	then being accommodated in the data fields of the second series (20),	werden dann in den Datenfeldern der zweiten Folge (20) untergebracht,
M4.1	each data field of the second series (20) contains data of only one channel (e.g. A) and	jedes Datenfeld der zweiten Folge (20) enthält Daten von nur einem Kanal (z.B. A) und
M4.2	data to be accommodated in a data field of the second series are buffered per channel (A; B).	Daten, die in einem Datenfeld der zweiten Folge unterzubringen sind, werden je Kanal gepuffert.

11

b) Patentanspruch 21:

D1	Device (100; 200) for compressing data packets, comprising	Vorrichtung (100; 200) zum Komprimieren von Datenpaketen, umfassend:
D2	input means (110; 210) for receiving a first series of data packets (10) each having a header field (h) and a data field (d),	Eingangsmittel (110; 210) zum Empfangen einer ersten Folge von Datenpaketen (10), die jeweils ein Kopffeld (h) und ein Datenfeld (d) aufweisen,
D3	identification means (110; 210) for determining the channel (A, B, ...) of the data packets received,	Identifizierungsmittel (110; 210) zum Erkennen der Kanalzugehörigkeit (A, B, ...) der empfangenen Datenpakete,
D4	processing means (130; 230) for compressing the data field of each data packet to be compressed,	Verarbeitungsmittel (130; 230) zum Komprimieren des Datenfelds jedes zu komprimierenden Datenpakets
D5 [D5.1]	output means (160; 260)	Ausgabemittel (160; 260)
D5.1	for forming a second series (20) of data packets each having a header field and a data field, and	zum Formen einer zweiten Folge von Datenpaketen (20), die jeweils ein Kopffeld und ein Datenfeld aufweisen, und
D5.2	for accommodating, in the data field of a data packet of the second series (20), a compressed data field of the first series (10),	um in das Datenfeld eines Datenpakets der zweiten Folge (20) ein komprimiertes Datenfeld der ersten Folge (10) unterzubringen,
D6 [D6.1]	buffer means (161; 261) are provided	es werden Puffermittel (161; 261) bereitgestellt
D6.1 [6.1A]	for buffering, per channel (A, B,...), data to be accommodated in a data field of the second series (20)	zur Pufferung je Kanal (A, B, ...) von Daten, die in ein Datenfeld der zweiten Folge (20) unterzubringen sind,
D6.2	and for accommodating, in each data field of the second series	und um in jedes Datenfeld der zweiten Folge (20) Daten von nur

	(20), data of only one channel (e.g. A).	einem Kanal (z.B. A) unterzubringen.
--	--	--------------------------------------

12 4. Als Fachmann ist nach den von den Parteien nicht beanstandeten Ausführungen des Patentgerichts ein Diplomingenieur der Elektrotechnik mit Hochschulausbildung anzusehen, der schwerpunktmäßig mit der Datenübertragung befasst ist und über Kenntnisse und Erfahrungen auf dem Gebiet der Datenkomprimierung verfügt.

13 5. Einige Merkmale bedürfen der näheren Erörterung:

14 a) Als Kanal im Sinne der Patentansprüche ist nach der Beschreibung eine logische Verbindung zwischen einer Datenquelle (Sendeseite) und einem Datenziel (Empfangsseite) zu verstehen.

15 aa) Ein solcher Kanal ist nicht zwingend mit einer körperlichen Verbindung zwischen einer Datenquelle und einem Datenziel identisch. Vielmehr kann eine Vielzahl von Kanälen über eine körperliche Verbindung aktiv sein; ein Kanal muss zudem nicht einer bestimmten körperlichen Verbindung zugeordnet sein (Abs. 12).

16 bb) Es sind mehrere Kanäle (A, B, ...) vorgesehen, die sich dadurch unterscheiden, dass sie verschiedene Quellen, aus denen die Daten jeweils stammen, mit verschiedenen Zielen, an die die Daten jeweils übermittelt werden, verbinden, wobei die Quellen bereits zu Datenpaketen ausgebildete Daten, aber auch nur Datenströme aussenden können, die erst von einer nachgelagerten Vorrichtung zu Datenpaketen ausgebildet werden können (vgl. Figur 6 und Abs. 66).

17 cc) Entsprechend den in der Beschreibung geschilderten Ausführungsbeispielen muss es sich bei den sendenden und empfangenden Geräten um Endgeräte handeln, die innerhalb eines Netzwerkes angeordnet sind. Das bean-

spruchte Verfahren kann zwar grundsätzlich auf jeder Ebene des OSI-Schichtenmodells zur Anwendung kommen (Abs. 15, 41 ff.). Das ändert aber nichts an den durch den Kanal festgelegten funktionellen Beziehungen und der Benutzeridentität (Abs. 15), so dass auch bei Anwendung des OSI-Schichtenmodells unter einem Kanal im Sinne der Erfindung eine logische Verbindung zwischen Endgeräten auf der Sender- und Empfängerseite zu verstehen ist.

18 dd) Informationen zur Identifizierung des Kanals, zum Beispiel die Adressen von Quelle und Ziel, sind in der Regel aus den Kopffeldern der ersten Folge von Datenpaketen ersichtlich.

19 Wenn die zweite Folge von Datenfeldern wie in dem in der Streitpatentschrift beschriebenen Stand der Technik Felder mit Daten aus mehreren Kanälen enthält, müssen diese Informationen in die Datenfelder verlagert werden, weil das Kopffeld üblicherweise nur die Angabe eines Kanals ermöglicht. Erfolgt die Umsetzung in der Weise, dass auch in der zweiten Folge von Datenfeldern jedes Datenpaket nur Daten aus einem Kanal enthält, können die Angaben zum Kanal hingegen im Kopffeld verbleiben und die Datenfelder stehen in vollem Umfang für Nutzdaten zur Verfügung.

20 b) Entgegen der Auffassung der Berufung setzt der vom Patentgericht mit "unterbringen" und in der Patentschrift mit "einbringen", "einsetzen" (Patentanspruch 1) und "einpassen" (Patentanspruch 21) übersetzte Begriff "accommodate" nicht zwingend voraus, dass ein oder mehrere Datenfelder der zweiten Folge vollständig befüllt werden.

21 aa) Wie auch die Berufung im Ansatz nicht verkennt, gibt der Wortlaut der Patentansprüche auch in der maßgeblichen Fassung der Verfahrenssprache keinen eindeutigen Aufschluss darüber, welche Bedeutung diesem Begriff im Zusammenhang mit dem Streitpatent zukommt.

22 bb) Zur Erreichung des vom Streitpatent angestrebten Ziels, die Daten
möglichst effizient zu übertragen, ist eine vollständige Befüllung von Datenfeldern
nicht zwingend erforderlich und nicht in jeder Situation geeignet.

23 Die Beschreibung des Streitpatents beschreibt als Ziel der Erfindung eine
optimale Ausnutzung der Datenfelder der zweiten Datenreihe (Abs. 6). Als ent-
scheidende Mittel zur Erreichung dieses Ziels hebt sie die bereits erwähnte
kanalreine Komprimierung und Unterbringung der Daten hervor (Abs. 10), wie
dies die Merkmale M4.1 und M4.2 sowie die Merkmalsgruppe D6 vorsehen.

24 Die vollständige Befüllung der Datenfelder kann zwar in bestimmten Situ-
ationen zur weiteren Steigerung der Effizienz beitragen. Anders als die beiden
anderen Maßnahmen wird sie in der Beschreibung aber weder als unerlässlich
noch als in jeder Situation vorteilhaft dargestellt. Vielmehr wird ausgeführt, zur
Vermeidung von Verzögerungen könne es vorteilhaft sein, zumindest einzelne
Datenfelder nur teilweise zu befüllen und die einzelnen Datenpakete stattdessen
zu bestimmten Zeitpunkten, nach Ablauf einer bestimmten Zeitspanne (Abs. 26)
oder nach vollständiger Verarbeitung eines Datenpakets der ersten Folge
(Abs. 56) zu versenden. Die beiden zuerst genannten Ausgestaltungen sind
durch die Patentansprüche 18 und 20 ausdrücklich unter Schutz gestellt.

25 cc) Weder der Beschreibung noch den Patentansprüchen kann ent-
nommen werden, dass diese besonderen Ausgestaltungen nur einzelne Daten-
pakete betreffen und daneben stets mindestens ein vollständig befülltes Daten-
feld vorhanden sein muss.

26 Nach der Beschreibung kann die erste Datenfolge aus einem einzigen Da-
tenpaket bestehen (Abs. 14). Je nach der Größe der Datenpakete der zweiten
Folge und dem eingesetzten Kompressionsverfahren - deren Ausgestaltung dem
Fachmann überlassen bleibt - kann dies dazu führen, dass auch die zweite Folge
nur ein Datenpaket umfasst und dessen Datenfeld nicht vollständig ausgefüllt ist.

27 dd) Für die Vorrichtung nach Anspruch 21 gilt nichts anderes.

28 In der Beschreibung wird eine Vorrichtung geschildert, die in drei verschiedenen Betriebsweisen arbeiten kann, von denen die erste und die dritte grundsätzlich eine vollständige Befüllung der Datenfelder der zweiten Folge vorsehen und nur die zweite einen Versand nach jeder Verarbeitung eines Datenpakets der ersten Folge zum Gegenstand hat (Abs. 54-57). Diesen Ausführungen, die sich ohnehin nur auf ein Ausführungsbeispiel beziehen, ist nicht zu entnehmen, dass die Vorrichtung zwingend für alle drei Betriebsweisen geeignet sein muss. Auch Patentanspruch 21 enthält keine Festlegung auf eine dieser Betriebsweisen. Dementsprechend gehören zum geschützten Gegenstand auch Vorrichtungen, die lediglich die zweite Betriebsweise oder einen damit vergleichbaren Modus aufweisen.

29 c) Eine Pufferung pro Kanal im Sinne von Merkmal M4.2 erfordert, dass zur gleichen Zeit Daten aus mehreren Kanälen vor dem Einleiten des Versandvorgangs voneinander getrennt zwischengespeichert werden. Dementsprechend müssen die in den Merkmalen D6 und D6.1 vorgesehenen Puffermittel so ausgestaltet sein, dass sie eine solche Speicherung ermöglichen (Merkmal D6, D6.1).

30 aa) Dafür spricht schon der Wortlaut der Merkmale, die eine Pufferung pro Kanal (buffered per channel; buffer means ... for buffering per channel) vorsehen.

31 bb) Dieses Verständnis steht in Einklang mit der Beschreibung.

32 Nach der Beschreibung ermöglichen es die Puffer, dass ein zu einem bestimmten Kanal gehörendes Datenpaket nicht schon deshalb versendet werden muss, weil das als nächstes zu verarbeitende Paket zu einem anderen Kanal gehört. Mit Hilfe der Puffer können die Daten nach Kanälen getrennt so lange gesammelt werden, bis die Pakete der zweiten Abfolge in optimaler Weise (Abs. 11) bzw. so effizient wie möglich (Abs. 39) eingesetzt werden können. Eine Möglichkeit, dies zu erreichen, besteht darin, die komprimierten Daten für jeden

Kanal so lange aufzuspeichern, bis das Datenfeld des Pakets der zweiten Folge vollständig befüllt ist (Abs. 11).

33 Wie bereits dargelegt, ist die vollständige Befüllung eines Datenfelds der zweiten Folge zwar weder in der Beschreibung noch in den Patentansprüchen 1 und 21 zwingend vorgesehen. Das zeitgleiche und getrennte Vorhalten von Daten aus mehreren Kanälen ist aber auch bei Ausführungsformen erforderlich, in denen die Datenfelder der zweiten Folge nicht vollständig befüllt sind. Wenn der Versand etwa vom Eintritt eines bestimmten Zeitpunkts oder dem Ablauf einer bestimmten Zeitspanne abhängt, ist es in gleicher Weise wie bei einer vollständigen Befüllung möglich, dass bis zum Eintritt dieser Voraussetzung Daten aus mehreren Kanälen zu verarbeiten sind. Dementsprechend erwähnt die Beschreibung auch bei solchen Ausführungsformen den Einsatz von Puffermitteln (Abs. 16, Abs. 26 Z. 18-37, Abs. 34, 35, 37, 55, 57).

34 Entbehrlich ist diese Funktion allenfalls in der bereits erwähnten Betriebsart, in der ein Datenpaket der zweiten Folge stets dann versandt wird, wenn ein Paket der ersten Folge vollständig verarbeitet ist. Für diese Konstellation erwähnt die Beschreibung den Einsatz von Puffermitteln jedoch gerade nicht (vgl. Abs. 26 Z. 37-54, Abs. 56). An einer Stelle wird sogar ausgeführt, auch ohne Puffer könne die Datenmenge pro Datenpaket verringert werden, nur die Zahl der Pakete bleibe dann grundsätzlich unverändert (Abs. 35 Z. 44-54). Auch daraus ergibt sich, dass als Puffermittel im Sinne des Streitpatents nicht jede Speichereinrichtung angesehen werden kann, die einen der in der Beschreibung dargestellten Betriebsmodi ermöglicht, sondern nur solche Mittel, die ein gleichzeitiges Speichern der Daten von mehreren Kanälen ermöglichen.

35 cc) Die gepufferten Daten können je nach Ausgestaltung des Verfahrens für die einzelnen Kanäle komprimiert, verschlüsselt, sonst verarbeitet oder gegenüber den Ausgangsdaten unverändert sein (vgl. Abs. 23, Patentanspruch 12).

36 II. Das Patentgericht hat seine Entscheidung, soweit für das Beru-
fungsverfahren von Belang, im Wesentlichen wie folgt begründet:

37 Die Klage sei nur zulässig, soweit sie Patentanspruch 21 betreffe. Auf-
grund des Schutzrechtsablaufs setze die Zulässigkeit der Nichtigkeitsklage ein
besonderes Rechtsschutzbedürfnis voraus. Da mit der Verletzungsklage nur Pa-
tentanspruch 21 geltend gemacht werde, sei das Rechtsschutzbedürfnis nur in-
soweit gegeben.

38 Ob der Gegenstand von Patentanspruch 21 gegenüber den ursprüngli-
chen Anmeldeunterlagen unzulässig erweitert sei, könne dahinstehen. Jedenfalls
sei er nicht patentfähig, weil er in der internationalen Anmeldung WO 92/20176
(K5) vollständig offenbart sei. Die Entgegenhaltung betreffe Kommunikations-
netze, in denen verschiedene lokale Netze (LANs) über sog. "interconnect nodes"
verbunden seien. Der Datenaustausch von einer Vielzahl von Quellen in einem
lokalen Netzwerk zu einer Vielzahl von Senken in einem anderen lokalen Netz-
werk werde durch die interconnect nodes gemischt ("multiplexed"), wobei die Da-
ten in einer Rahmenstruktur übertragen würden. Die "bridge" des node 16 bereite
die von Quellen im ersten lokalen Netzwerk empfangenen Datenrahmen, die je-
weils ein Kopf- und ein Datenfeld aufwiesen und eine erste Folge von Datenpa-
keten bildeten, für die Übertragung über den Link A an den node 18 des zweiten
lokalen Netzwerks vor. Durch eine Vorrichtung im node 16 würden die Daten
hierzu komprimiert. Damit seien die Merkmale D1, D2 und D4 offenbart. Da eine
der beiden Möglichkeiten für die Komprimierung vorsehe, für jede Verbindung,
die durch ein Quelle-Senke-Paar beschrieben sei, ein spezifisches Kompressi-
onswörterbuch zu verwenden, sei auch Merkmal D3 offenbart. Als Ausgabe lie-
fere der node 16 die zweite Folge ("frame multiplexed data frame"), die Datenpa-
kete mit Kopf- und Datenfeld aufweise. Jedes dieser Datenpakete enthalte nur
die Daten eines Datenpakets der ersten Folge und damit eines Kanals, weil jedes
Datenpaket der ersten Folge zu genau einer Verbindung (Quelle-Senke-Paar,
Kanal) gehöre und einzeln in genau ein Paket der zweiten Folge umgewandelt

und hierbei komprimiert werde. Daher seien auch die Merkmale D5.1, D5.2, D6.1 und D6.2 offenbart.

39 III. Diese Beurteilung hält der Überprüfung im Berufungsverfahren nicht stand.

40 1. Entgegen der Auffassung des Patentgerichts ist die Klage trotz Erlöschens des Streitpatents weiterhin in vollem Umfang zulässig. Angesichts des zwischen den Parteien anhängigen Verletzungsrechtsstreits besteht die hinreichend konkrete Besorgnis, dass die Beklagte die Klägerin auch auf der Grundlage anderer Patentansprüche als Anspruch 21 in Anspruch nimmt.

41 a) Die Frage, ob ein eigenes Rechtsschutzinteresse vorliegt, darf nicht nach allzu strengen Maßstäben beurteilt werden.

42 aa) Soll eine Nichtigkeitsklage der vorbeugenden Abwehr von Ansprüchen dienen, ist nicht ausschlaggebend, ob diese bereits geltend gemacht oder auch nur angekündigt sind. Hinreichender Anlass, gerichtlichen Rechtsschutz in Anspruch zu nehmen, besteht vielmehr schon dann, wenn der Kläger Grund zu der Besorgnis hat, er könne auch nach Ablauf der Schutzdauer noch Ansprüchen wegen zurückliegender Handlungen ausgesetzt sein. Ein Rechtsschutzinteresse darf in solchen Fällen nur dann verneint werden, wenn eine solche Inanspruchnahme ernstlich nicht mehr in Betracht kommt (BGH, Beschluss vom 14. Februar 1995 - X ZB 19/94, GRUR 1995, 342 f. - Tafelförmige Elemente; Beschluss vom 13. Juli 2020 - X ZR 90/18 juris Rn. 28 - Signalübertragungssystem).

43 bb) Für die Beurteilung der Frage, ob diese Voraussetzungen vorliegen, ist auch das Verhalten des Patentinhabers bis zum Erlöschen des Schutzrechts von Bedeutung.

44 Hat der Patentinhaber durch eine Verletzungsklage bereits zum Ausdruck gebracht, dass er gewillt ist, die ihm nach seiner Auffassung zustehenden Ansprüche wegen Verletzung des Patents durchzusetzen, so entfällt ein dadurch

begründetes Rechtsschutzinteresse an einer bereits erhobenen Nichtigkeitsklage nicht ohne weiteres deshalb, weil der Patentinhaber die Verletzungsklage zurücknimmt. So hat der Bundesgerichtshof ein Rechtsschutzinteresse auch für den Fall bejaht, dass der Patentinhaber eine bereits erhobene Verletzungsklage zurücknimmt, einen Verzicht auf eventuelle Ansprüche aus dem Streitpatent aber ablehnt (BGH, Urteil vom 9. September 2010 - Xa ZR 14/10, GRUR 2010, 1084 Rn. 10 - Windenergiekonverter).

45 cc) Entsprechend dieser Grundsätze begründet eine bereits erhobene Verletzungsklage grundsätzlich ein Rechtsschutzinteresse in Bezug auf alle Ansprüche des Patents, auch wenn sie nur auf einzelne Patentansprüche gestützt ist.

46 Soweit es um Unteransprüche geht, hängt es in der Regel allein von Zweckmäßigkeitserwägungen ab, ob eine Verletzungsklage ausschließlich auf den Hauptanspruch oder hilfsweise auch auf Unteransprüche gestützt wird. Eine Partei, die gestützt auf den Hauptanspruch wegen Verletzung des Patents verklagt wird, hat deshalb grundsätzlich Anlass zu der Besorgnis, dass das Begehren auf Unteransprüche gestützt wird, falls sich der Hauptanspruch als nicht rechtsbeständig erweist. In dieser Situation entspricht es in der Regel den Geboten der Prozessökonomie, über eine bereits anhängige Nichtigkeitsklage in Bezug auf alle Patentansprüche zu entscheiden, um eine endgültige Klärung der Rechtslage zu ermöglichen. Ein Rechtsschutzinteresse in Bezug auf einzelne Unteransprüche kann in dieser Situation allenfalls dann zu verneinen sein, wenn offensichtlich ist, dass die angegriffene Ausführungsform ein darin vorgesehenes Merkmal weder wortsinngemäß noch mit äquivalenten Mitteln verwirklicht.

47 Soweit es um Nebenansprüche geht, gilt jedenfalls dann nichts anderes, wenn diese inhaltlich so weitgehend übereinstimmen, dass die Verwirklichung der Merkmale eines Anspruchs typischerweise zur Verwirklichung der Merkmale des anderen Anspruchs führt.

48 b) Im Streitfall besteht danach ein Rechtsschutzinteresse in Bezug auf
alle Patentansprüche.

49 aa) Patentanspruch 1 entspricht inhaltlich weitgehend dem nebenge-
ordneten Patentanspruch 21.

50 Eine Vorrichtung mit den in Patentanspruch 21 vorgesehenen Merkmalen
ist typischerweise geeignet, das nach Patentanspruch 1 geschützte Verfahren
auszuführen. Dies begründet die Besorgnis, dass die Beklagte Ansprüche wegen
Verletzung des Streitpatents auch auf diesen Patentanspruch stützt.

51 bb) Hinsichtlich der weiteren Patentansprüche, die sich auf einen der
beiden genannten Ansprüche zurückbeziehen, ergibt sich ein ausreichendes
Rechtsschutzinteresse schon daraus, dass nicht auszuschließen ist, dass die an-
gegriffene Ausführungsform die darin vorgesehenen zusätzlichen Merkmale auf-
weist.

52 cc) Eine Verzichtserklärung, die das Rechtsschutzinteresse in der ge-
gebenen Situation hätte entfallen lassen können, hat die Beklagte nicht abgege-
ben.

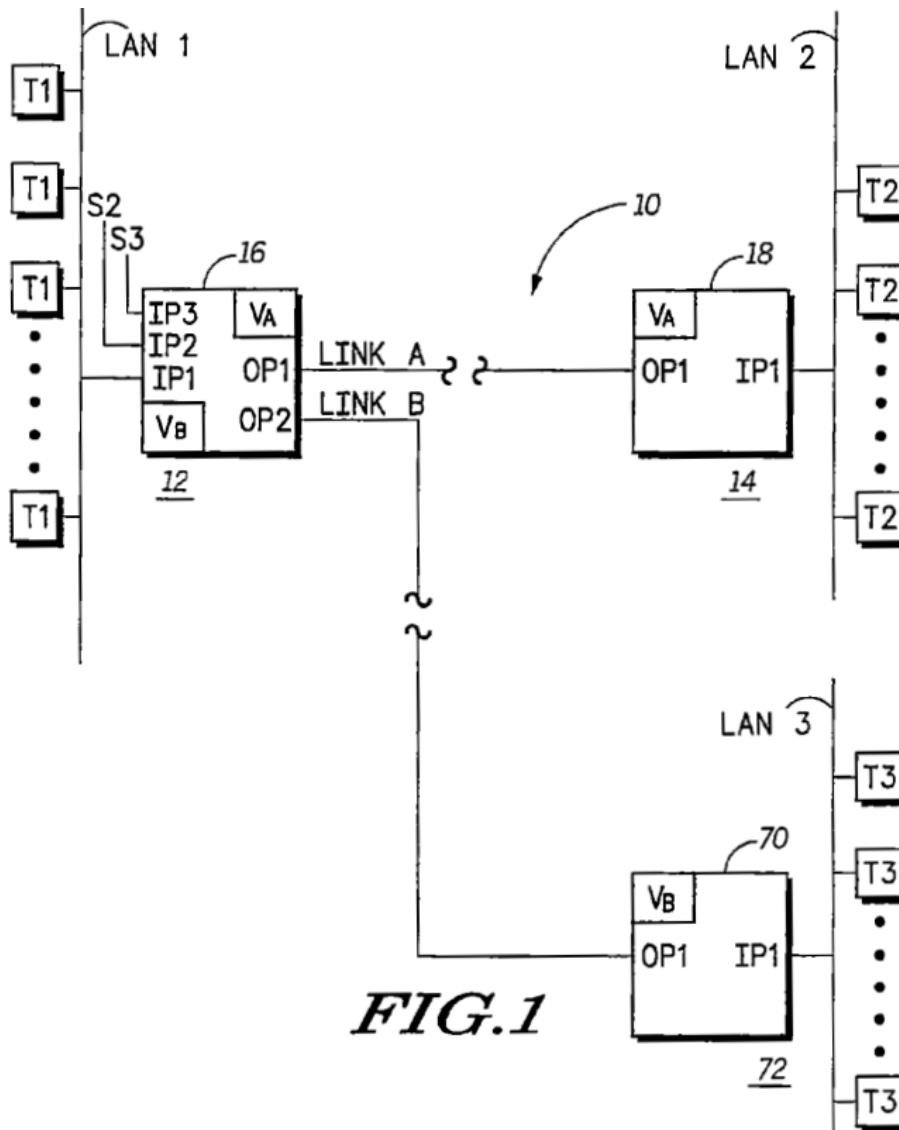
53 In diesem Zusammenhang ist nicht entscheidungserheblich, dass die Be-
klagte die Klägerin bis zum Schluss der mündlichen Verhandlung vor dem Pa-
tentgericht nicht zur Abgabe einer solchen Verzichtserklärung aufgefordert hat.
In der aufgezeigten Ausgangslage oblag es der Beklagten, eine Verzichtserklä-
rung unaufgefordert abzugeben, um das bestehende Rechtsschutzinteresse aus-
zuräumen.

54 2. Entgegen der Beurteilung des Patentgerichts ist der Gegenstand
der erteilten Fassung von Patentanspruch 21 in der internationalen Anmeldung
WO 92/20176 (K5) nicht vollständig offenbart.

55 a) Die Entgegenhaltung betrifft ein Kommunikationsnetzwerk.

56

Der Zugang zu dem Netzwerk erfolgt über Verbindungsknoten (*interconnect nodes*), die jeweils eine Vielzahl von Datenquellen und Datenzielen mit dem Netzwerk verbinden. Die Datenquellen und Datenziele können teilweise in lokalen Netzwerken (LANs) angeordnet sein, die ihrerseits über einen Verbindungsknoten mit dem Kommunikationsnetzwerk verbunden sind (K5 S. 1 Abs. 2 f.). Die nachfolgend wiedergegebene Figur 1 der K5 zeigt beispielhaft ein solches Kommunikationsnetzwerk, an dem über die Verbindungsknoten 16, 18 und 70 drei lokale Netzwerke LAN1, LAN2 und LAN3 angeschlossen sind, die jeweils mehrere Teilnehmer (T1, S2, S3, T2, T3) als potentielle Datenquellen bzw. Datenziele aufweisen.



57 Der Datenaustausch zwischen einer der Quellen im LAN1 und einem der Ziele T2 im LAN2 über den Link A kann in Form von Datenrahmen (*data frames*) erfolgen. Diese enthalten, wie in der nachfolgend wiedergegebenen Figur 2 illustriert, einen Kopfbereich (header), der die Quelladresse (*source address S*) 20 und die Zieladresse (*destination address D*) 22 enthält, und einen Informationsdatenbereich (*data information portion*) 24 für (nutzbare) Daten (vgl. K5 S. 7/8).

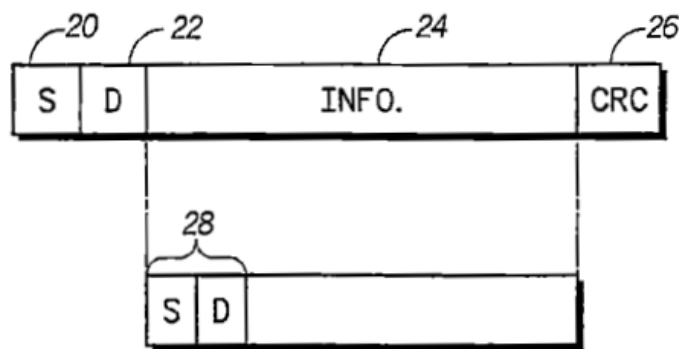


FIG.2

58 Um die Charakteristik des Datenverkehrs des jeweiligen Quell-Ziel-Paares auszunutzen, ist nach den Angaben in K5 eine Kompressionsmethode vorteilhaft, bei der die Daten datenrahmenweise und damit getrennt für jede Quelle mit einem spezifischen Kompressionswörterbuch komprimiert werden (K5 S. 3 Abs. 2 f.). Hierfür schlägt K5 eine Speicherverwaltung für die Kompressionswörterbücher vor (K5 S. 4 Abs. 2 bis S. 5, S.14 Abs. 2 bis 16 Abs. 1). Der Verbindungsknoten 16 enthält eine Datenkompressionsvorrichtung, die über einen Speicher V_A für aktuelle Kompressionswörterbücher verfügt und den aktuellen Datenrahmen einzeln komprimiert. Hierzu werden für den Datenverkehr zwischen den Verbindungsknoten 16 und 18 die Quell- und Zieladresse des jeweils aktuellen Datenrahmens überwacht, um über einen für diese Quell-Ziel-Paarung ermittelten Bewertungstabellenindex-Code (*Rating Table Index (RTI)-Code*) das für diese Paarung geeignete Kompressionswörterbuch auszuwählen (K5 S. 10

Abs. 2 bis S. 11 Abs. 2). Falls für die aktuelle Paarung kein Wörterbuch gespeichert ist, wird ein Wörterbuch anhand des aktuellen Datenrahmens gebildet (K5 S. 15 Abs. 1). Mit dem passenden Kompressionswörterbuch wird der aktuelle Datenrahmen einzeln komprimiert.

59 Die komprimierten Datenrahmen beginnen mit der Angabe von Quell- und Zieladresse (K5 S. 14 Abs. 2). Sie werden vom Verbindungsknoten 16 an den Verbindungsknoten 18 im Wege eines so genannten Rahmen-Multiplex-Datenstroms übertragen (K5 S. 8 Abs. 2 S. 14 Abs. 2). Die Brücke am Verbindungsknoten 16 kann hierzu Datenrahmen aus unterschiedlichen Quellen puffern, um alle Daten zusammen (in the aggregate) als rahmen-gemultiplexten Datenstrom über die Verbindung A an den Verbindungsknoten 18 zu übertragen (K5 S. 9 Abs. 1).

60 Ein solcher Datenstrom ist in der nachfolgend wiedergegebenen Figur 5 unter Angabe der für die einzelnen Rahmen F1 bis F7 verwendeten Kompressionswörterbücher V1 bis V3 und der Quelladress-Zieladress-Paarungen S/D beispielhaft ausschnittsweise illustriert. In diesem Beispiel wurden für die Rahmen F4 und F7 in Ermangelung passender vorhandener Kompressionswörterbücher neue gebildet und hierfür der Speicherplatz des ursprünglichen Wörterbuchs V1 bzw. V2 überschrieben (vgl. K5 S. 15 Abs. 1 bzw. Abs. 2).

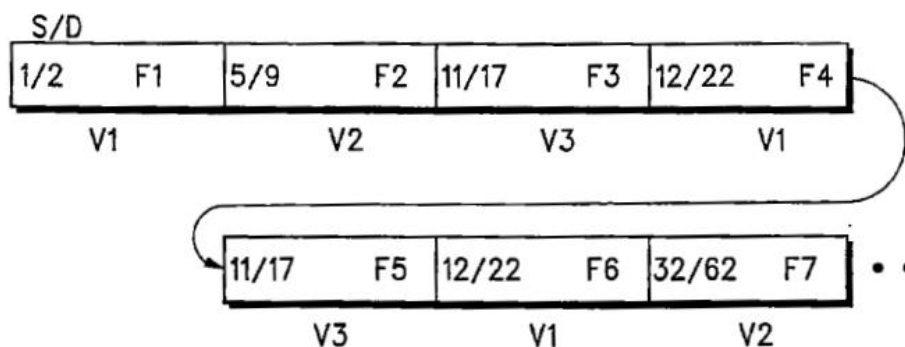


FIG.5

61 b) Wie das Patentgericht zutreffend entschieden hat und auch die Be-
klagte nicht in Zweifel zieht, sind damit die Merkmale D1, D2, D4, D5 und D5.1
offenbart.

62 c) Soweit die Beklagte eine Offenbarung der Merkmale D5.2, D6.1
(bezüglich des Ablegens) und D6.2 verneint, beruht dies auf der Prämisse, eine
anspruchsgemäße Vorrichtung müsse dazu geeignet sein, ein vollständiges bzw.
optimales Befüllen der Datenfelder der zweiten Folge zu ermöglichen. Diese Prä-
misse ist, wie bereits im Zusammenhang mit der Auslegung des Streitpatents
ausgeführt wurde, nicht zutreffend.

63 d) K5 offenbart auch das Merkmal D3.

64 Wie oben dargelegt wurde, wird in K5 die Paarung aus Quell- und
Zieladresse des aktuellen Rahmens genutzt, um ein geeignetes Kompressions-
wörterbuch zu verwenden (K5 S. 10 Abs. 2 bis S. 11 Abs. 2 S. 14 ff.). Damit ist
ein Identifizierungsmittel zum Erkennen der Kanalzugehörigkeit der empfangen-
en Datenpakete unmittelbar und eindeutig offenbart.

65 e) Anders als das Patentgericht entschieden hat, fehlt es in der K5
jedoch an einer Offenbarung des Merkmals D6.1.

66 K5 sieht eine Speicherverwaltung für Kompressionswörterbücher vor, an-
hand derer die Daten rahmenweise komprimiert werden. Dafür wird, wie in Figur
5 gezeigt und in der Beschreibung erläutert, der jeweils aktuelle Rahmen ("cur-
rent frame") unter Verwendung eines im Speicher vorhandenen oder neu gebil-
deten Kompressionswörterbuchs komprimiert und entsprechend seiner Quell-
und Zieladresse einem Speicherabschnitt zugewiesen (K5 S. 14 Abs. 2 bis S. 15
Abs. 1).

67 Damit mag es für den jeweils aktuellen Rahmen ("current frame") einen
Speicherbereich geben. Eine solche Zwischenspeicherung ist jedoch nach den

obigen Ausführungen zur Auslegung von Patentanspruch 21 für die Verwirklichung des Merkmals D6.4 nicht hinreichend. Dafür müssten vielmehr Puffermittel vorhanden sein, die es zur gleichen Zeit ermöglichen, Daten aus mehreren Kanälen voneinander getrennt zwischenzuspeichern, bevor sie für den Versand freigegeben werden. Solche Puffermittel sind in der K5 nicht offenbart, da die Datenrahmen dort nacheinander und damit nicht gleichzeitig komprimiert und abgespeichert werden.

68 IV. Die angefochtene Entscheidung erweist sich im Hinblick auf die er-
teilte Fassung von Patentanspruch 21 nicht aus anderen Gründen als im Ergeb-
nis zutreffend.

69 1. Der Gegenstand von Patentanspruch 21 geht nicht über den Inhalt
der Ursprungsanmeldung (WO 95/20285, K1a) hinaus.

70 Der in K1a formulierte, auf den Schutz einer Vorrichtung gerichtete An-
spruch 26 sieht bereits Mittel zur Bestimmung des Kanals, zur Anordnung der
Daten in den Datenfeldern der zweiten Folge und zur Pufferung der Daten vor.
Dass diese abweichend vom Wortlaut des Patentanspruchs 21 nicht ausdrück-
lich als Identifizierungs-, Ausgabe- und Puffermittel bezeichnet werden, begrün-
det keine inhaltliche Abweichung.

71 2. Entgegen der Auffassung der Klägerin ist der Gegenstand von Pa-
tentanspruch 21 neu.

72 a) Der genannte Gegenstand ist in der internationalen Anmeldung
WO 92/21188 (K6) nicht offenbart.

73 aa) K6 offenbart ein Verfahren und eine Vorrichtung zur verbesserten
Kanalnutzung in einem Kommunikationssystem für Daten und Sprache, insbe-
sondere in Integrated Service Digital Networks (ISDN) (K6 S. 1 Z. 1-6, S. 7
Z. 6-9).

- 74 Um dieses Ziel zu erreichen, wird in K6 unter anderem ein Gateway vorgeschlagen, das an ein bestimmtes Ziel zu versendende Datenpakete zu Zügen (*trains*) zusammenfasst, die Züge ggf. komprimiert und an das Ziel versendet. Jeder Zug verfügt über einen eigenen Kopfbereich (*header*), der alle Verpackungs- und Komprimierungsinformationen enthält, die für eine Wiederherstellung der Originaldatenpakete auf der Empfängerseite erforderlich sind (K6 S. 9 Z. 3-12). Die Datenpakete haben ebenfalls einen Kopf- und einen Datenbereich (K6 Fig. 21a mit S. 22 Z. 17-20). Es werden Paketsequenzen (*packet sequences*) gebildet, d.h. Folgen von Datenpaketen, die dasselbe Quell-Ziel-Paar haben und für die eine Beibehaltung ihrer Reihenfolge auf der Empfangsseite sichergestellt ist (K6 S. 20 Z. 13-25). Solche Paketsequenzen werden Frachtzielen zugeordnet, wobei mehrere Paketsequenzen für dasselbe Frachtziel bestimmt werden. Ein Frachtziel wird in mehrere Züge aufgeteilt, deren Größe im Allgemeinen nicht begrenzt ist und die eine ganzzahlige Anzahl an Paketen enthalten (K6 S. 21 Z. 2-13 mit Fig. 22).
- 75 Jedem Ziel d ist am Gateway der Sendeseite (K6 S. 9 Z. 3-6) eine Zielwarteschlange $Q(d)$ zugeordnet, die aus einem Pool von Puffern besteht. Ist in dem Puffer-Pool für das Ziel d in einem Puffer noch Platz, wird ein für dieses Ziel eingehendes Paket dort untergebracht. Ist der Puffer gefüllt, wird er geschlossen und zu einem Zug versiegelt. Ist kein offener Puffer vorhanden, wird in dem Puffer-Pool ein neuer Puffer erstellt und damit ein neuer Zug gestartet. Ist das Ziel d unbekannt, wird ein neuer Puffer-Pool für einen neuen Zug gestartet (K6 S. 25 Z. 18 bis S. 26 Z. 16).
- 76 Ein zu versendender Zug wird komprimiert und danach in einem Datenrahmen (*frame*) über das ISDN-Netz an sein Ziel versandt (K6 S. 21 Z. 14-17, S. 9 Z. 3-6). Der Datenrahmen hat ein Kopffeld und ein Datenfeld, das den komprimierten Zug enthält (K6 S. 21 Z. 17-20, S. 22 Z. 10-13, S. 22 Z. 20-24 mit Fig. 21b).
- 77 bb) Damit fehlt es an einer Offenbarung der Merkmale D6.1 und D6.2.

78 (aa) Für die Züge, die komprimiert werden, ist nicht sichergestellt, dass sie nur Datenpakete aus einem Kanal zwischen zwei Endgeräten enthalten. Bei den Zielen, nach denen Datenpakete zu Zügen zusammengefasst werden, handelt es sich um Ziele auf Gateway-Ebene (K6 S. 25 Z. 10-12), nicht um die Zieladressen hinter dem Gateway.

79 (bb) Für die zu einem Zug zusammengestellten Datenpakete ist auch nicht auf andere Weise sichergestellt, dass sie dasselbe Quell-Ziel-Paar haben. Zwar haben alle Datenpakete in einer Paketsequenz dasselbe Quell-Ziel-Paar. Sie gehören daher zu denselben Kommunikationspartnern und damit zum selben Kanal im Sinne des Streitpatents. Es fehlt in der K6 aber an der Offenbarung, in einem Zug nur Datenpakete aus einer Paketsequenz oder Datenpakete, bei denen auf andere Weise gewährleistet ist, dass sie über dasselbe Quell-Ziel-Paar verfügen, unterzubringen. Vielmehr entscheidet über die Zuordnung eines anstehenden Datenpakets zu einem Puffer und damit zu einem Zug nur, ob für das Ziel auf Gateway-Ebene bereits ein Puffer-Pool und dort ein noch nicht vollständig gefüllter Puffer vorhanden ist (K6 S. 25 Z. 33 bis S. 26 Z. 16).

80 cc) Darüber hinaus fehlt es an Mitteln zur kanalweisen Pufferung komprimierter Daten im Sinne von Merkmal D6.4.

81 Dabei kann dahingestellt bleiben, ob dieses Merkmal in K6 schon deshalb nicht offenbart ist, weil bei dem dort beschriebenen Verfahren die Kompression erst dann erfolgt, wenn ein Puffer voll geworden ist und sein Inhalt versandt wird. Eine kanalweise Pufferung komprimierter Daten findet jedenfalls deshalb nicht statt, weil die zum Zwecke der Komprimierung zusammengestellten Paketsequenzen, wie erwähnt, aus verschiedenen Kanälen stammen können.

82 b) Der Gegenstand von Patentanspruch 21 ist auch in dem US-Patent 5 179 555 (Nkl11) nicht vollständig offenbart.

83 aa) Nkl11 betrifft eine Vorrichtung zum Bridging und Routing von Daten zwischen einem oder mehreren lokalen Netzwerken (Local Area Network, LAN) und einem Wide Area Network (WAN).

84 Die Teilnehmer (nodes 14) eines LAN können über das WAN mit Teilnehmern eines anderen LAN kommunizieren. Hierzu ist zwischen jedem LAN und dem WAN eine Bridge/Router-Vorrichtung zwischengeschaltet (Nkl11 Sp. 1 Z. 33-45). Um die Latenzzeit bis zur Übertragung von Daten zu verringern, werden die zur Übertragung anstehenden, zu komprimierenden Datenpakete, deren Format einem vorbekannten Format für LAN entspricht, bei Bedarf in kleinere Datenrahmen (frames) aufgeteilt, die jeweils mit einem Kopffeld (header) versehen werden. Diese Datenrahmen werden in der Bridge/Router-Vorrichtung komprimiert und über das WAN an den Teilnehmer im anderen LAN übertragen (Nkl11 Sp. 2 Z. 43-45, Sp. 4 Z. 56-68, Sp. 5 Z. 63 bis Sp. 7 Z. 29).

85 bb) Damit ist Merkmal D3 nicht unmittelbar und eindeutig offenbart.

86 Zwar mag die Bridge/Router-Vorrichtung zwangsläufig die Zieladresse identifizieren, um die Datenrahmen zu übertragen. Darüber hinaus wird ein zu übertragendes Datenpaket weiterhin im Speicher belassen, bis die Empfangsseite den Empfang bestätigt (Nkl11 Sp. 3 Z. 49-53). Weder aus dem einen noch aus dem anderen ergibt sich jedoch eindeutig und unmittelbar die Notwendigkeit, die Quell-Adresse zu identifizieren.

87 cc) Darüber hinaus fehlt es an einer Offenbarung des Merkmals D6.1.

88 Zwar wird jedes Datenpaket zwangsläufig kanalrein verarbeitet, weil es einem bestimmten Kanal angehört und einzeln verarbeitet wird. Es wird daher insbesondere kanalrein in einen oder mehrere Datenrahmen für die Übertragung untergebracht und hierbei erforderlichenfalls aufgeteilt. Soweit Daten aus dem Datenpaket hierzu zwischengespeichert werden, genügt dies, wie oben dargelegt, für ein Puffern im Sinne von Merkmal D6.1 jedoch nicht. Ebenso wenig genügt die Zwischenspeicherung der Datenrahmen vor ihrem Versenden.

89 Soweit in Nkl11 ausgeführt wird, komprimierte Daten würden in einer Pipeline gespeichert (Nkl11 Sp. 4 Z. 62-68), lässt sich dem nicht eindeutig und unmittelbar entnehmen, dass die Speicherung für jeden Kanal getrennt erfolgt.

90 c) Dass der Fachmann ausgehend von K5, K6 oder Nkl11 Veranlassung hatte, eine kanalweise Pufferung von komprimierten Daten in Erwägung zu ziehen, ist weder geltend gemacht noch sonst ersichtlich.

91 Das gilt auch hinsichtlich der CCITT Recommendation Q.922 "Digital Subscriber Signalling System No. 1 (DSS 1) Data Link Layer" (K12), mit der die Klägerin allein ein Naheliegen des Merkmals D5.2 für den Fall darlegen möchte, dass der Begriff des "accommodating" entsprechend dem Verständnis der Beklagten eng im Sinne eines möglichst vollständigen Befüllens auszulegen ist. Da der Senat den Begriff aber - wie erläutert - in einem weiteren Sinne versteht, sind hinsichtlich K12 weitere Ausführungen entbehrlich.

92 3. Ebenfalls weder geltend gemacht noch sonst ersichtlich ist, dass der Gegenstand von Patentanspruch 21 für den Fachmann aufgrund des Standes der Technik naheliegend war.

93 V. Hinsichtlich der weiteren Patentansprüche erweist sich das angefochtene Urteil hingegen als im Ergebnis zutreffend. Die Klage ist insoweit zwar zulässig, aber unbegründet.

94 Der Gegenstand von Patentanspruch 1 in der erteilten Fassung ist aus denselben Gründen rechtsbeständig wie der Gegenstand von Patentanspruch 21. Mit diesen beiden Patentansprüchen haben auch alle übrigen, darauf zurückbezogenen Patentansprüche Bestand.

95 VI. Die Kostenentscheidung beruht auf § 121 Abs. 2 Satz 2 PatG und § 91 Abs. 1 ZPO.

Bacher

Grabinski

Marx

Rombach

Linder

Vorinstanz:

Bundespatentgericht, Entscheidung vom 12.12.2018 - 5 Ni 62/16 (EP) -