



# BUNDESGERICHTSHOF

IM NAMEN DES VOLKES

## URTEIL

X ZR 65/05

Verkündet am:  
8. Dezember 2009  
Wermes  
Justizamtsinspektor  
als Urkundsbeamter  
der Geschäftsstelle

in der Patentnichtigkeitssache

Nachschlagewerk: ja  
BGHZ: nein  
BGHR: nein

einteilige Öse

PatG § 4; EPÜ Art. 56

Das Auffinden einer neuen Lehre zum technischen Handeln kann nicht schon dann als nicht auf einer erfinderischen Tätigkeit beruhend bewertet werden, wenn lediglich keine Hinderungsgründe zutage treten, von im Stand der Technik Bekanntem zum Gegenstand dieser Lehre zu gelangen, sondern diese Wertung setzt voraus, dass das Bekannte dem Fachmann Anlass oder Anregung gab, zu der vorgeschlagenen Lehre zu gelangen.

BGH, Urteil vom 8. Dezember 2009 - X ZR 65/05 - Bundespatentgericht

Der X. Zivilsenat des Bundesgerichtshofs hat auf die mündliche Verhandlung vom 8. Dezember 2009 durch den Vorsitzenden Richter Scharen und die Richter Asendorf, Gröning, Dr. Berger und Dr. Grabinski

für Recht erkannt:

Die Berufung gegen das am 11. Januar 2005 verkündete Urteil des 1. Senats (Nichtigkeitssenats) des Bundespatentgerichts wird auf Kosten der Klägerin zurückgewiesen.

Von Rechts wegen

Tatbestand:

1 Die Beklagte ist eingetragene Inhaberin des am 12. August 2000 angemeldeten deutschen Patents 100 39 462 (Streitpatents). Die Streitpatentschrift ist nach Durchführung eines Beschränkungsverfahrens geändert worden. Die danach geltende Fassung des Streitpatents umfasst zwölf Ansprüche, deren erster (ohne Bezugszeichen) wie folgt lautet:

"1. Öse zum Verstärken des Randbereichs um ein Loch in einer Trägerbahn, mit einem scheibenlosen Ösenteil, der aus einem auf der Schauseite der Trägerbahn aufliegenden Teller, aus einem das Loch durchsetzenden rohrförmigen Hals und aus

einem bogenförmigen Übergang zwischen Teller und Hals besteht, wobei das freie Endstück des Halses mit Vorsprüngen versehen ist, und mit einer auf der Rückseite der Trägerbahn sich abstützenden Bördelung des Halses des Ösenteils, dadurch gekennzeichnet, dass die Halsvorsprünge in axialer und/oder radialer Richtung verlaufen, dass die vollzogene Umbördelung des Halses sich über mehr als ein geschlossenes Ringprofil erstreckt, weil das die Halsvorsprünge aufweisende Endstück spiralartig im Ringprofil-Inneren integriert ist, dass unter Zwischenschaltung des Lochrandbereichs der Trägerbahn die Halsvorsprünge im Spiralinneren des Ringprofils an vom Teller oder vom Übergang gebildete Widerlagerflächen angedrückt sind und flächige Andruckstellen an der erfassten Trägerbahn erzeugen, gegen die sich die Trägerbahn bei Zugbelastungen stellt, und dass die Trägerbahn sich segmentartig dem Profil anpasst und im Ringprofil-Inneren über die flächigen Andruckstellen hinaus bis zu ihrer Lochkante weiterläuft."

2           Wegen der weiteren Ansprüche wird auf die Streitpatentschrift in der Fassung der C2-Schrift Bezug genommen.

3           Mit ihrer Nichtigkeitsklage hat die Klägerin die Ansprüche 1 bis 9 angegriffen und geltend gemacht, der Gegenstand von Anspruch 1 des Streitpatents sei nicht neu, beruhe jedenfalls aber, wie auch die angegriffenen Unteransprüche, nicht auf einer erfinderischen Tätigkeit. Die Klägerin hat sich dafür unter anderem auf die deutsche Gebrauchsmusterschrift 299 03 124 (D 1) und die amerikanischen Patentschriften 2 107 375 (D 2) und 4 479 287 (D 12) sowie auf

offenkundige Vorbenutzung berufen. Wegen der weiteren erstinstanzlich in das Verfahren eingeführten Entgegenhaltungen wird auf den Tatbestand des angefochtenen Urteils Bezug genommen.

4 Die Klägerin hat beantragt, das Streitpatent im Umfang der Ansprüche 1 bis 9 für nichtig zu erklären; die Beklagte hat es mit der Maßgabe verteidigt, dass im Anspruch 1 die Worte "und/oder radialer" entfallen und die Ansprüche 2 bis 9 sich auf diese geänderte Fassung beziehen, und im Übrigen Klageabweisung beantragt.

5 Das Patentgericht hat das Streitpatent für nichtig erklärt, soweit es über die noch verteidigte Fassung hinausgeht, und die Klage im Übrigen abgewiesen. Dagegen richtet sich die Berufung der Klägerin, mit der sie ihren erstinstanzlichen Antrag in Bezug auf die verteidigte Fassung des Streitpatents weiterverfolgt.

6 Die Beklagte beantragt, die Berufung zurückzuweisen, und verteidigt das Streitpatent hilfsweise dahingehend, dass Patentanspruch 1 einleitend lautet (Ergänzung in Fettdruck):

"1. Öse zum Verstärken des Randbereichs (21), um ein **an seinem Umfang ausgeschnittenes oder eingestanztes** Loch (22) in einer Trägerbahn ..."

7 Im Auftrag des Senats hat Prof. Dr.-Ing. P. G. , Institut für Produktionstechnik und Umformmaschinen der Technischen Universität D. , ein schriftliches Gutachten erstellt, das er in der mündlichen Verhandlung erläutert und ergänzt hat.

Entscheidungsgründe:

8 Die zulässige Berufung ist in der Sache nicht begründet.

9 I. 1. Das Streitpatent betrifft, soweit für das Nichtigkeitsverfahren von Interesse, eine einteilige Öse zum Verstärken des Randbereichs um ein Loch in einer Trägerbahn. Der Streitpatentschrift zufolge sind im Stand der Technik ein- und zweiteilige Ösen bekannt. Die in Figur 5 der amerikanischen Patentschrift 2 901 800 (D 5) gezeigte einteilige Öse bestehe aus einem Teller und einem kurzen Hals, an dessen Stirnseite sich in radialem Abstand zueinander sitzende, als Vorsprünge des Halses fungierende Zacken befänden. Bei Vernietung dieses Ösenteils unter Zuhilfenahme eines zusätzlichen hülsenförmigen Nietelements oder in einer Nietpresse würden nur die Zacken und nicht der Hals des Ösenteils gegen den Teller umgebogen, um das zu perforierende Tuchmaterial (Trägerbahn) zu befestigen. Die Festigkeit sei unbefriedigend, weil sie nur durch die vereinzelt Zacken gewährleistet werde, die eine Auszugsbewegung des Blatts am ösenverstärkten Loch nicht verhindern könnten, weil die Zackenspitzen in Richtung einer solchen Auszugsbewegung wiesen. Aus der europäischen Patentanmeldung 673 611 (D 3) sei eine einteilige Öse aus einem Ösenkragen mit Halbkreisprofil und einem Ösenhals mit gleichförmig umlaufendem V-Querschnitt an der Stirn des Ösenhalses bekannt. Beim Bördeln entstehe ein C-Profil, welches nur so weit geschlossen werde, bis die Trägerbahn im verbleibenden Spalt zwischen der Außenkante des Ösenkragens und dem Stirnende des Ösenhalses eingeklemmt sei. Infolge der vorgeschlagenen Geometrie im Inneren des Ösenkragens mit einer zusätzlichen, umlaufenden Ringrippe werde innerhalb des C-Profils nach der Bördelung ein Labyrinth für die Trägerbahn geschaffen. Nach der in der Streitpatentschrift geäußerten Ein-

schätzung ist die Ausreißfestigkeit der Trägerbahn bei diesem Vorschlag gleichwohl unzureichend, weil ihre Oberseite lediglich von der Außenkante des Ösenkragens und die Unterseite der Trägerbahn nur vom Stirnende des Ösenhalses berührt würden. Das in der deutschen Gebrauchsmusterschrift 299 03 124 (D 1) gezeigte freie Endstück einer einteiligen Öse werde vom Bördelwerkzeug in einzelne laschenartige Halteelemente zerschnitten und dabei radial nach außen umgelegt. Diese Halteelemente bildeten, nach ihrer Anbringung an der Trägerbahn, im Querschnitt gesehen mit dem Ösenteller ein V-förmiges Faltprodukt, wobei die zwischen den V-Schenkeln eingeklemmte Trägerbahn darin aber nur unzureichend festgehalten werde.

10           2. Dem Streitpatent liegt das Problem zugrunde, eine preiswerte, schnell ansetzbare Öse zu entwickeln, die sich nach ihrer Anbringung an der Trägerbahn durch eine hohe Reißfestigkeit auszeichnet. Dafür wird mit Patentanspruch 1 in der noch verteidigten Fassung eine zum Verstärken des Randbereichs um ein Loch in einer Trägerbahn geeignete Öse vorgeschlagen,

1. aus einem scheibenlosen Ösenteil, bestehend aus
  - 1.1 einem auf der Schauseite der Trägerbahn aufliegenden Teller,
  - 1.2 einem das Loch durchsetzenden rohrförmigen Hals
    - 1.2.1 dessen freies Endstück mit in axialer Richtung verlaufenden Vorsprüngen versehen ist,
  - 1.3 und einem bogenförmigen Übergang zwischen Teller und Hals,
2. wobei sich der gebördelte Hals des Ösentails in der Weise auf der Rückseite der Trägerbahn abstützt, dass

2.1 die vollzogene Umbördelung des Halses sich über mehr als ein geschlossenes Ringprofil erstreckt, weil das die Halsvorsprünge aufweisende Endstück spiralartig im Ringprofil-Inneren integriert ist,

2.2 die Halsvorsprünge

2.2.1 unter Zwischenschaltung des Lochrandbereiches der Trägerbahn im Spiralinneren des Ringprofils an vom Teller oder vom Übergang gebildeten Widerlagerflächen angedrückt sind und

2.2.2 flächige Andruckstellen an der erfassten Trägerbahn erzeugen, gegen die sich die Trägerbahn bei Zugbelastung stellt, und

2.3 die Trägerbahn

2.3.1 sich segmentartig dem Profil anpasst und

2.3.2 im Ringprofil-Inneren über die flächigen Andruckstellen hinaus bis zu ihrer Lochkante weiterläuft.

11 Die Figuren 1 bis 3 der Zeichnung des Streitpatents zeigen Ansichten einer Ausführungsform:

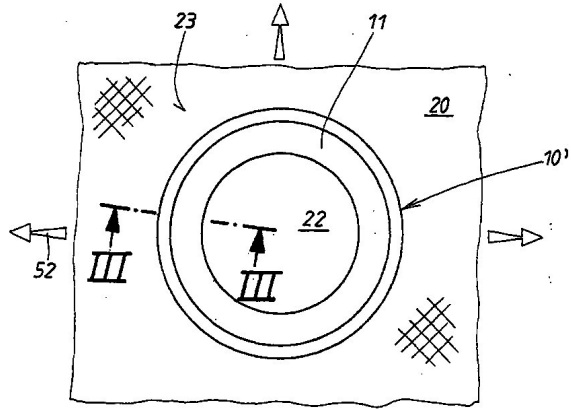


FIG. 1

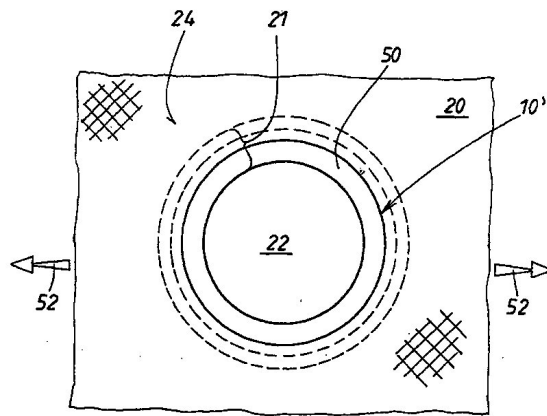


FIG. 2

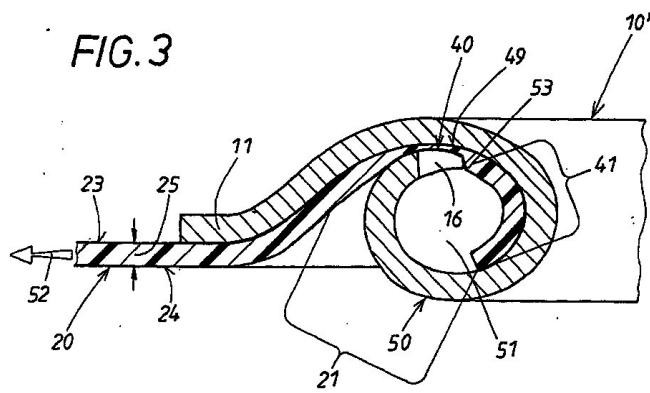


FIG. 3



12           Figur 1 zeigt die Außenseite (Schauseite) einer Trägerbahn mit dem darauf, nach Lochung der Bahn und Einführung eines Ösentails, aufliegenden Teller (10, 11). Figur 2 zeigt eine Draufsicht auf das gebördelte Ösentail von der Innenseite der Trägerbahn her. Der rohrförmige Hals erhält durch die Bördelung die Gestalt eines aus dieser Perspektive erkennbaren ringförmigen Rohres (50). Figur 3 stellt einen Schnitt durch die Trägerbahn und die Ösen nach vollzogener Bördelung entlang den Linien III - III in Figur 1 dar.

13           3. a) Soweit das freie Endstück des Halses mit "in axialer Richtung" verlaufenden Vorsprüngen versehen ist (Merkmal 1.2.1), meint die Klägerin, dass dieses Merkmal - wie alle Merkmale des Streitpatents - auf die Öse im umgeformten Zustand zu lesen sei. Eine solche Festlegung ist Patentanspruch 1 indes auch unter Berücksichtigung des Umstands nicht zu entnehmen, dass nach seinem Wortlaut vor der beschränkten Verteidigung des Streitpatents im Nichtigkeitsverfahren wahlweise auch ein radialer Verlauf der Halsvorsprünge vorgeschlagen war. Die kumulative Verwendung der Konjunktionen "und" sowie "oder" in dieser Anspruchsfassung i. V. mit den sonstigen Merkmalen in ihrer Gesamtheit gab dem Fachmann vielmehr lediglich zu verstehen, dass die Ausrichtung der Halsvorsprünge für sich selbst genommen so oder so gewählt werden kann und nicht von entscheidender Bedeutung ist, solange nur die zentralen Anweisungen der Lehre beachtet werden und die Bördelung über mehr als ein geschlossenes Ringprofil vollzogen wird (Merkmal 2.1) und die Vorsprünge im Spiralinneren des Ringprofils an vom Teller oder vom Übergang gebildeten Widerlagerflächen angedrückt werden (Merkmal 2.2.1) und flächige Andruckstellen an der erfassten Trägerbahn erzeugen (Merkmal 2.2.2). Um die erstrebte Ausreißfestigkeit zu erreichen, instruiert das Streitpatent den Fachmann des Weiteren, die Trägerbahn so in die Spiralbildung einzubeziehen, dass bei einer Bördelung um mehr als 360 Grad die aus Figur 3 ersichtliche Sandwichstruktur

(Hals - Trägerbahn - Hals) entsteht, bei der das Trägerbahnmaterial im Spiralinneren zudem, zur Lochkante hin, über die Spitzen der Vorsprünge ein Stück vorragt, indem die Trägerbahn im Ringprofil-Inneren über die flächigen Andruckstellen hinaus bis zu ihrer Lochkante weiterläuft (Merkmal 2.3.2) und sich dabei ringsegmentartig dem Ringprofil und den miteingerollten Vorsprüngen anpasst (Beschreibung Sp. 2 Ziff. 57 ff.).

14

b) Die um mehr als einen Vollkreis und zudem nach Maßgabe von Merkmal 2.2.1 ausgeführte Bördelung bewirkt eine Kompression (Dickenreduktion) des nachgiebigen, in die Spiralbildung einbezogenen Trägerbahnstoffs im gesamten Bereich der Andruckflächen, nicht nur an den Spitzen der Vorsprünge. Die Ausreißfestigkeit gegen die Zugbelastungen, denen die Trägerbahn im bestimmungsgemäßen Gebrauch typischerweise ausgesetzt ist (Pfeile 52 in Figur 1), wird durch die streitpatentgemäße Bördelung in mehrerlei Hinsicht unterstützt: Die Trägerbahn dehnt sich hinter den Vorsprüngen stufenförmig wieder aus (Figur 3 Bezugszeichen 53). Die gestuften Trägerbahnabschnitte stellen sich bei Zugbelastungen gegen die Andruckstellen (Merkmal 2.2.2), wodurch ein Ausreißen des Stoffes erschwert wird. Die Sperrwirkung dieser Stufenbildung wird durch das wellenförmige Profil, das das obere Ende der Hälse durch die Vorsprungsbildung erhält, im Vergleich zu einer glatt abgeschnittenen Ausbildung gesteigert, weil dadurch die Umfangslänge der Stirnseite und dementsprechend die gesamte Länge der umlaufenden Trägerbahnstufe vergrößert wird. Schließlich erzeugt die Bördelung um mehr als 360 Grad einen besonderen Widerstandseffekt gegen Zugbelastungen. Während sich eine kürzer ausgebildete Spirale unter der üblichen Zugbelastung aufdrehen und sich der Druck auf die eingefasste Trägerbahn infolgedessen verringern würde, bewirkt die streitpatentgemäße Weiterführung der Spirale über einen Vollkreis hinaus, dass diese sich nicht ohne weiteres aufdrehen kann, sondern im Bereich der

Vorsprünge gegen die Widerlagerflächen gepresst wird und sich flächige An-  
druckstellen bilden, die unter der Einwirkung der Zugkräfte umso stärker gegen  
die Trägerbahn drücken, wodurch sich der dem Ausreißen des Trägerbahnstof-  
fes entgegenwirkende Reibungswiderstand erhöht.

15           II. Der Gegenstand von Patentanspruch 1 ist, was die Klägerin in der  
mündlichen Verhandlung auch nicht mehr infrage gestellt hat, neu (§ 3 PatG).  
Der Erwähnung bedürfen insoweit allenfalls die US-Patentschriften 2 107 375  
(D 2) und 4 479 287 (D 12); die übrigen Entgegenhaltungen liegen weiter ab  
vom Streitpatent. Die erstere Schrift offenbart jedenfalls keinen spiralförmig  
über mehr als einen Vollkreis gebördelten Ösenhals und der Fachmann liest ei-  
nen solchen - worauf zurückzukommen sein wird - auch nicht gegebenenfalls  
bei gedachtem dünneren Material, in das die Öse hineingearbeitet wird, mit. Bei  
der letzteren Veröffentlichung fehlt es jedenfalls an der Offenbarung der Merk-  
malsgruppe 2.2. Es kann deshalb dahinstehen, ob die Neuheit gegenüber die-  
ser Schrift auch deshalb bejaht werden müsste, weil sie zudem kein ausge-  
stanzt es bzw. ausgeschnittenes Loch offenbart. Vielmehr wird die Trägerbahn  
an den Stellen, an denen Ösen platziert werden sollen, geschlitzt, wobei durch-  
schnittlich bis zu zehn Schnitte gesetzt werden sollen (Übers. S. 7 mittlerer  
Abs.), so dass tortenstückähnliche Zungen entstehen, die mit dem Einführen  
des Ösenhalses durch die so entstandene Öffnung zum Teller hin umgebogen  
werden.

16           III. Nach dem gesamten Inhalt der Verhandlungen (§ 286 ZPO) vermag  
der Senat nicht die Wertung zu treffen, dass der Gegenstand von Patentan-  
spruch 1 dem Fachmann, der über eine abgeschlossene Techniker- oder Fach-  
hochschulausbildung im Maschinenbau und mehrjährige Berufserfahrung auf

dem Gebiet der Herstellung von Ösen und dazu gehörigen Werkzeugen verfügt, durch den Stand der Technik nahegelegt war.

- 17            1. Die US-Patentschrift 2 107 375 (D 2) zeigt zwar eine wellenförmige Struktur des Ösenhalsendes, das eine gewisse äußerliche Ähnlichkeit mit der mit Vorsprüngen versehenen Stirnseite einer streitpatentgemäßen Gestaltung aufweist. Die - auf Schuhleder oder Textilien als Werkstoff (Trägerbahn) bezogene - Schrift lehrt die Festklammerung einer Trägerbahn im Wege des Rollnietens in der Weise, dass sich der gestauchte und genietete Hals mit seinem oberen Rand mehr oder weniger senkrecht in den Werkstoff eingräbt, und zwar mit den Spitzen der Vorsprünge naturgemäß tiefer als mit den "Wellentälern". Die Schrift gibt aus fachmännischer Sicht aber keinen Anlass zur Ausführung einer Bördelung in der vom Streitpatent vorgeschlagenen Weise, bei der sich die Vorsprünge gegen Widerlagerflächen abstützen, um der Gefahr des Ausreißen der Trägerbahn besonders wirkungsvoll zu begegnen (vgl. oben I 3 b). Figur 3 der Zeichnung zeigt eine Öse, die durch Rollnieten um mehr oder weniger 180 Grad umgebogen ist, so dass das Halsende sich annähernd senkrecht in den Werkstoff gräbt. Dies ist das Maß an Umformung, das die Entgegenhaltung als das übliche ansieht (Seite 2 re. Spalte Zeile 32 ff. = Übersetzung Seite 8 untere Hälfte). Zu einer spiralförmigen Ausführung einer Bördelung um mehr als einen Vollkreis in der Weise, dass die Halsvorsprünge an Widerlagerflächen ange-drückt werden, gibt die Entgegenhaltung dem Fachmann auch dann keinen Anlass, wenn es darum geht, bei standardisiert vorgegebenen Halslängen mit der Einsetzkraft zur Anbringung von Ösen in dünnere Werkstoffe als den in der Zeichnung gezeigten zu experimentieren. Zwar wird in der Beschreibung an-gemerkt, dass eine etwas weiter vorangetriebene Bördelung in Richtung auf ei-nen Kreis hin möglich ist (Seite 2 re. Spalte Zeile 46 ff. = Übersetzung Seite 8

untere Hälfte). Wie die Erörterung mit dem Sachverständigen aber zur Überzeugung des Senats ergeben hat, erhält der Fachmann durch diesen Hinweis keinen Anstoß zur Ausführung einer so weitgehenden Bördelung, wie sie nach Merkmalsgruppe 2 des Streitpatents erforderlich ist. Das hängt damit zusammen, dass das wellenförmige Stirnprofil der Halsenden von nach dieser Entgegenhaltung produzierten Ringösen durch Einsatz eines in der Schrift gezeigten (Figuren 5 und 6) und beschriebenen Einkerbwerkzeugs im Wege der Kaltverformung erzeugt wird und die Halsenden dadurch eine spezifische Festigkeit erhalten, die der weiteren Verformung entgegensteht. Eine streitpatentgemäße Spiralbildung würde aber eine radiale Verkleinerung der Halsenden mit sich bringen, der sich das Material, wie der Fachmann aufgrund seiner Materialkundigkeit sofort erkennt, aufgrund der bereits eingetretenen Verfestigung widersetzt. Er wird deshalb bei der in der Entgegenhaltung erörterten zusätzlichen Bördelung allenfalls geringfügig weiter gehen, als in deren Figur 3 illustriert, um nicht die Gefahr der - in der Schrift auch angesprochenen - Materialspaltung heraufzubeschwören. Eine weitere gefahrlose Umformung wäre technisch nur unter Hitzeeinfluss möglich und scheidet aus fachmännischer Sicht wegen des damit verbundenen Kostenaufwands aus. Dementsprechend ist die Einschätzung der Klägerin, die der US-Patentschrift 2 107 375 zu entnehmenden Vorschläge hinderten den Fachmann nicht daran, die streitpatentgemäße Lösung auszuführen, schon vom Offenbarungsgehalt der Schrift her nicht gerechtfertigt. Zudem kann das Auffinden einer neuen Lehre zum technischen Handeln nicht schon dann als nicht auf einer erfinderischen Tätigkeit beruhend bewertet werden, wenn lediglich keine Hinderungsgründe zutage treten, von im Stand der Technik Bekanntem zum Gegenstand dieser Lehre zu gelangen, sondern diese Wertung setzt voraus, dass das Bekannte dem Fachmann Anlass oder Anregung gab, zu der vorgeschlagenen Lehre zu gelangen.

18            2. Eine Anregung für die Auffindung der Lehre von Patentanspruch 1 ist auch der US-Patentschrift 4 479 287 (D 12) nicht zu entnehmen. Sie erstrebt eine höhere Ausreißfestigkeit durch Verstärkung des Randbereichs in der Weise, dass die für die Ösen bestimmten Öffnungen in der Trägerbahn nicht durch Herausstanzen oder -schneiden erzeugt, sondern dass durch Schlitzen des Materials umzuklappende Zungen hergestellt werden, wodurch im Umschlagbereich Wülste bzw. Rollen aus Trägerbahnmaterial entstehen, die für einen erhöhten Widerstand gegen Ausreißen der Bahn sorgen sollen. Die bei Bördelung nach diesem Vorschlag entstehende Spirale des Ösenhalses zeichnet sich, anders als die streitpatentgemäße Lösung, nicht dadurch aus, dass der gebördelte Hals sich gegen Ösenteller oder -hals abstützt und einem Ausreißen der Trägerbahn gerade auch dadurch besonders entgegengewirkt wird, sondern eine in der in dieser Entgegenhaltung gezeigten Weise gebördelte Spirale dreht sich bei entsprechenden Belastungen, wie die Erörterung mit dem Sachverständigen ergeben hat, auf und kann der Ausreißgefahr somit nicht auf die für das Streitpatent typische Weise entgegenwirken. Die Klägerin hat sich in der mündlichen Verhandlung auf diese Entgegenhaltung auch nicht mehr gestützt.

19            3. Der Gegenstand von Patentanspruch 1 war dem Fachmann auch nicht durch die von der Klägerin vorgetragene offenkundige Vorbenutzung nahegelegt. Nach ihrem Vorbringen soll der als Zeuge benannte Geschäftsführer der H.            GmbH & Co. KG, B.            , im Jahre 1999 festgestellt haben, dass das italienische Unternehmen L.            Containerplanen anbot, bei denen Ösen ohne Kragenscheibe in die Pläne eingesetzt worden waren. Dem Zeugen sei seinerzeit aufgefallen, dass das gebördelte Halsende auf der Rückseite der Plänen anders ausgesehen habe als bei mit Kragenscheiben versehenen Ösen, wo das Halsende gleichsam auf Stoß an die Kragenscheibe heranreicht (Anl. BK 13 zum Schriftsatz v. 26.10.2009, obere Bil-

der). Im Unterschied zu der Bördelung zweiteiliger Ösen sei bei den einteiligen die freie Stirnkante des Halsendes von außen nicht sichtbar, sondern zwischen der Außenseite des gebördelten Ösenhalses und der Trägerbahn ein ansonsten nicht vorhandener Zwickel ausgebildet gewesen.

20 Mit diesem Vorbringen ist eine offenkundige, die erfinderische Tätigkeit im Streitfall infrage stellende Vorbenutzung - Neuheitsschädlichkeit kommt schon mangels Behauptung einer dem Merkmal 1.2.1 entsprechenden Ausgestaltung des Halsendes nicht in Betracht - nicht dargetan. In das Wissen des Zeugen ist nicht mehr gestellt, als die Sicht auf eine Trägerbahn mit gebördelter (einteiliger) Öse, bei der nicht ein am Ösenteller anstoßendes Halsende sichtbar ist, sondern ein umlaufender Zwickel. Diesen mag der Fachmann noch mit einer weitergehenden Krümmung des Halses in Zusammenhang bringen. Das ist aber bereits weder für sich allein noch in der Zusammenschau mit der US-Patentschrift 2 107 375 geeignet, den Fachmann zu der weitgehenden Bördelung nach Maßgabe der Merkmalsgruppe 2 anzuregen. Die vom Streitpatent vollzogenen Schritte, die Bördelung über mehr als ein geschlossenes Ringprofil spiralförmig so auszuführen, dass der obere Halsbereich an vom Teller oder Übergang gebildeten Widerlagerflächen angedrückt wird und die Halsenden zudem mit Vorsprüngen zu versehen, werden einem durchschnittlichen Fachvertreter auch sonst nicht durch die bloße Sicht auf besagten Zwickel nahegelegt.

21 4. Die Unteransprüche 2 bis 8 haben im unmittelbaren oder mittelbaren Rückbezug auf Patentanspruch 1 in der vor dem Patentgericht verteidigten Fassung Bestand.

22 IV. Die Kostenentscheidung beruht auf § 121 Abs. 2 Satz 2 PatG i.V. mit § 97 Abs. 1 ZPO.

Scharen	Richter am Bundesgerichtshof Asendorf ist in Ruhestand getreten und kann deshalb nicht unterschreiben. Scharen	Gröning
---------	---	---------

Berger	Richter am Bundesgerichtshof Dr. Grabinski kann urlaubsbedingt nicht unterschreiben. Scharen
--------	---

Vorinstanz:

Bundespatentgericht, Entscheidung vom 11.01.2005 - 1 Ni 6/04 -