



BUNDESGERICHTSHOF

IM NAMEN DES VOLKES

URTEIL

X ZR 107/04

Verkündet am:
30. Januar 2008
Potsch
Justizangestellte
als Urkundsbeamtin
der Geschäftsstelle

in der Patentnichtigkeitssache

Nachschlagewerk: ja

BGHZ: nein

BGHR: ja

Betonstraßenfertiger

EPÜ Art. 87 Abs. 1, 88 Abs. 4

Der wirksamen Inanspruchnahme des Prioritätsrechts steht es nicht entgegen, dass in dem auf die Nachanmeldung erteilten Patent eine technische Wirkung beansprucht ist, die in der Prioritätsanmeldung nicht angegeben ist, wenn die Erzielung der Wirkung aus der Sicht des Fachmanns bei der Nacharbeitung der offenbarten Erfindung selbstverständlich erscheint.

BGH, Urt. v. 30. Januar 2008 - X ZR 107/04 - Bundespatentgericht

Der X. Zivilsenat des Bundesgerichtshofs hat auf die mündliche Verhandlung vom 30. Januar 2008 durch den Vorsitzenden Richter Dr. Melullis und die Richter Keukenschrijver, Prof. Dr. Meier-Beck, Asendorf und Gröning

für Recht erkannt:

Auf die Berufung der Beklagten wird das am 11. Mai 2004 verkündete Urteil des 3. Senats (Nichtigkeitssenats) des Bundespatentgerichts abgeändert:

Das europäische Patent 0 756 654 wird mit Wirkung für das Hoheitsgebiet der Bundesrepublik Deutschland für nichtig erklärt, soweit es über folgende Fassung seiner Patentansprüche hinausgeht:

1. Maschine (1) zum Planieren von Beton, bei der ausgeschütteter Beton über eine vorherbestimmte Breite verteilt wird und wobei dieser Beton in einer bestimmten Höhe abgestrichen wird, wobei die Maschine (1) in der Breite einstellbar ist und einen Wagen (45) umfasst, der eine Hin- und Herbewegung in der Breite ausführen kann, indem er über eine Führung bewegt wird, wobei an dem Wagen (45) ein Polierteil (57) angebracht ist und wobei die Länge der Führung in Abhängigkeit von der erforderlichen Arbeitsbreite verstellt werden kann, d a d u r c h g e k e n n z e i c h n e t, dass die Führung eine Schienenkonstruktion (36) ist, die aus zwei teleskopisch ineinander verschiebbaren Schienenkonstruktionsteilen (26, 27) besteht, die jeweils an Säulen (10) befestigt sind, unter denen die Raupen (11) der Fortbewegungsmittel der Maschine (1) angebracht

sind, dass jedes der Schienenkonstruktionsteile (26, 27) mit Rippen (37, 38; 39, 40) versehen ist, mit denen Laufräder (41-44) zusammenwirken können, die zu diesem Zweck an der Unterseite und der Oberseite des Wagens (45) angebracht sind, und dass jedes der Laufräder (41-44) zwei nebeneinander angeordnete Umfangsnuten (46, 47) aufweist, die mit den Rippen (37, 38) des einen Schienenkonstruktionsteils (26), bzw. mit den Rippen (39, 40) des anderen Schienenkonstruktionsteils (27) zusammenwirken können, so dass der Wagen (45) eine kontinuierliche Bewegung über die gesamte Länge der Schienenkonstruktion (36) vollziehen kann, ohne dass der Übergang oder Übergänge zwischen den verschiedenen Teilen der teleskopischen Führung (26, 27) ein Hindernis darstellen.

2. Maschine nach Anspruch 1, dadurch gekennzeichnet, dass der Wagen (45) mit einem Motor (48) ausgestattet ist, der ein Kettenrad (49) antreibt, das über eine Kette (50) läuft, wobei diese Kette (50), einerseits und andererseits, an den Schienenkonstruktionsteilen (26, 27) befestigt ist, so dass der Wagen (45) mittels des Motors (48) und durch das Verrollen des Kettenrads (49) entlang der Schienenkonstruktion (36) hin- und herbewegt werden kann.
3. Maschine nach Anspruch 1, dadurch gekennzeichnet, dass das Polierteil (57) und spezieller die Polierplatte (16) in einem Winkel eingestellt werden können.
4. Maschine nach Anspruch 3, dadurch gekennzeichnet, dass das Polierteil (57) mittels eines nach unten hängenden Hebels (68) am Wagen (45) befestigt ist, welcher Hebel

mittels eines horizontalen Drehzapfens (69) schwenkbar am Wagen (45) angebracht ist,

dass dieser Hebel (68) an seinem freien unteren Ende frei drehbar mittels eines Zapfens (70) mit nach unten gerichteten Armen (71, 72) verbunden ist, die in Bezug zueinander einen stumpfen Winkel bilden und unter denen die Polierplatte (16) montiert ist und

dass die Polierplatte (57) mit einem Antrieb versehen ist, der den Hebel (68) um den Zapfen hin- und herschwenkt.

5. Maschine nach einem der Ansprüche 1 bis 4, dadurch gekennzeichnet, dass das Polierteil (57) mit einer Polierplatte (16) versehen ist, die hin- und herschwenkt, wobei die Polierplatte (16) so aufgehängt ist, dass sie frei verschiebbar ist, vorzugsweise mittels koaxial angebrachter Stangen (75, 76), die mit der Polierplatte (16) verbunden sind und die in Buchsen (73, 74) frei verschiebbar sind.
6. Maschine nach einem der Ansprüche 1 bis 5, dadurch gekennzeichnet, dass das Polierteil (57) mit einer Polierplatte (16) versehen ist, deren Gewicht mittels einer darüber montierten Zugfeder (81) etwas kompensiert wird.

Im Übrigen wird die Klage abgewiesen.

Die Kosten des ersten Rechtszugs werden gegeneinander aufgehoben, die des Berufungsverfahrens hat die Klägerin zu tragen.

Von Rechts wegen

Tatbestand:

1 Die Beklagte ist eingetragene Inhaberin des am 11. April 1995 unter Inanspruchnahme der Priorität der belgischen Patentanmeldung 94 00 398 vom 19. April 1994 angemeldeten, in der Verfahrenssprache Englisch mit Wirkung für das Hoheitsgebiet der Bundesrepublik Deutschland erteilten europäischen Patents 0 756 654 (Streitpatents). Es umfasst nach der im europäischen Einspruchsverfahren aufrechterhaltenen Fassung 15 Patentansprüche, deren erster lautet:

"1. Machine for levelling concrete, of the type whereby poured concrete (2) is spread over a predetermined width and whereby this concrete (2) is skimmed off at a certain height, said machine (1) being adjustable in width and contains an element which can make a to- and-fro-movement in the width by being moved over a guide (36), characterised in that the length of said guide (36) can be telescopically adjusted as a function of the required working width of the machine, whereby said element can make a continuous movement over the entire length of the

guide (36) without the transition or transitions between the different telescopic guide parts (26, 27) being an obstacle."

2 Die Klägerin hat mit ihrer Nichtigkeitsklage geltend gemacht, der Gegenstand des Streitpatents sei nicht patentfähig. Ihm fehle es an der Neuheit, und zwar infolge offenkundiger Vorbenutzung durch die Ausstellung des Betonstraßenfertigers "D. Paver 2500" - dessen Übereinstimmung mit der patentierten Erfindung die Beklagte nicht in Abrede stellt - auf der INTERMAT-Messe in Paris vom 19. bis 24. April 1994. Die Priorität der belgischen Patentanmeldung 94 00 398 könne die Beklagte nicht in Anspruch nehmen. Außerdem hat die Klägerin fehlende erfinderische Tätigkeit geltend gemacht und sich dafür unter anderem auf folgende Druckschriften gestützt:

US-Patentschrift 3 970 405 (D 1)
US-Patentschrift 4 446 757 (D 4)
US-Patentschrift 5 061 115 (D 7)
US-Patentschrift 4 392 574 (D 8)
deutsche Offenlegungsschrift 21 38 923 (D 9).

3 Die Beklagte hat Klageabweisung beantragt und das Streitpatent hilfsweise beschränkt verteidigt.

4 Durch das angefochtene Urteil hat das Bundespatentgericht das Streitpatent in vollem Umfang für das Gebiet der Bundesrepublik Deutschland für nichtig erklärt.

5 Mit ihrer Berufung, deren Zurückweisung die Klägerin beantragt, verteidigt die Beklagte das Streitpatent beschränkt mit den aus dem Tenor ersichtlichen Ansprüchen; im Übrigen verfolgt sie ihren erstinstanzlichen Klageabweisungsantrag weiter.

6 Die Klägerin stützt sich für ihren Antrag auf Zurückweisung der Berufung ergänzend auf das belgische Patent 882 845.

Entscheidungsgründe:

7 Die Berufung, die das Streitpatent in zulässiger Weise beschränkt verteidigt, hat Erfolg; lediglich in dem Umfang, in dem das Schutzrecht nicht mehr verteidigt wird, ist es - ohne weitere Sachprüfung - für nichtig zu erklären (st. Rspr., vgl. BGHZ 170, 215 - Carvedilol II).

8 I. Das Streitpatent bezieht sich in seiner verteidigten Fassung auf eine Betonplaniermaschine (auch: Betonstraßen- oder Gleitschalungsfertiger), die mit einer Poliervorrichtung zum Glätten des verarbeiteten Betons versehen ist. Solche mobilen Maschinen sind der Streitpatentschrift zufolge zum Zwecke der Herstellung von Betonfahrbahnen an ihrer Unterseite mit Werkzeugen versehen, um den vor die Maschine gegossenen Beton mehr oder weniger zu planieren (in der Höhe abzustreichen), zu rütteln und schließlich zu glätten (in der Diktion des Streitpatents: zu polieren), so dass nach der Durchfahrt der Maschine eine Fahrbahn vollständig fertiggestellt ist. Die Vorrichtungen herkömmlicher Maschinen müssen, wie weiter ausgeführt wird, an jede unterschiedliche Bahnbreite durch Anbringen oder Abmontieren von Zusatzteilen kostenintensiv und

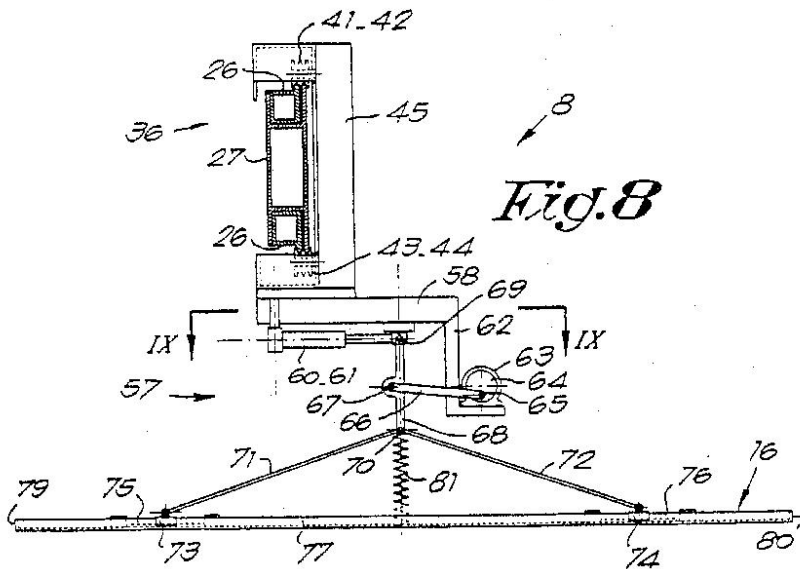
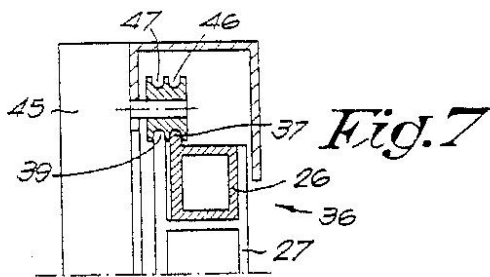
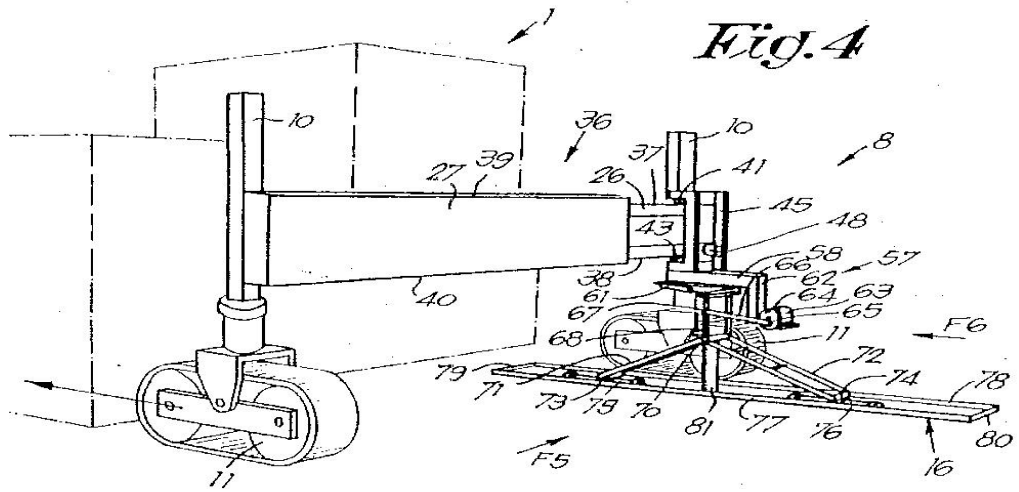
aufwendig und dabei ohne die Möglichkeit einer gleitenden Feinabstimmung angepasst werden. Adäquatere Systeme, wie sie unter anderem aus der US-Patentschrift 3 970 405 bekannt seien, verfügten über die Möglichkeit der automatischen Breiteneinstellung der Betonplaniermaschinen.

9 Zum Zwecke der weiteren Verbesserung und universellen Anwendbarkeit lehrt Patentanspruch 1 in der verteidigten Fassung eine Maschine zum Planieren von Beton (1),

1. bei der ausgeschütteter Beton
 - 1.1 über eine vorherbestimmte Breite verteilt und
 - 1.2 in einer bestimmten Höhe abgestrichen wird,
2. die in der Breite einstellbar ist,
3. die über an Säulen (10) angebrachte Fortbewegungsmittel mit Raupen (11) verfügt und
4. die einen Wagen (45) umfasst,
 - 4.1 der über eine Führung eine Hin- und Herbewegung in der Breite ausführen kann,
 - 4.2 an dem ein Polierteil (57) und
 - 4.3 an dessen Unter- und Oberseite Laufräder (41-44) angebracht sind,
 - 4.4 die jeweils zwei nebeneinander angeordnete Umfangsnuten (46, 47) aufweisen, wobei
5. die Führung eine Schienenkonstruktion (36) ist, die

- 5.1 in Abhängigkeit von der erforderlichen Arbeitsbreite in ihrer Länge verstellbar ist,
 - 5.2 aus zwei teleskopisch ineinander verschiebbaren Schienenkonstruktionsteilen (26, 27) besteht,
 - 5.3 die jeweils an den Säulen (10) befestigt sind, unter denen sich die Raupen der Fortbewegungsmittel (11) der Maschine (1) befinden,
6. jedes der Schienenkonstruktionsteile mit Rippen (37-40) versehen ist und
 7. die Umfangsnuten jedes der Laufräder (41-44) mit den Rippen (37, 38) des einen Schienenkonstruktionsteils bzw. mit den Rippen (39, 40) des anderen Schienenkonstruktionsteils zusammenwirken können, so dass der Wagen (45) eine kontinuierliche Bewegung über die gesamte Länge der Schienenkonstruktion (36) vollziehen kann, ohne dass der Übergang oder Übergänge zwischen den verschiedenen Teilen der teleskopischen Führung (26, 27) ein Hindernis darstellen.

10 Die nachfolgend abgebildete Figur 4 zeigt schematisch die Führung einer solchen Maschine mit Wagen und Polierteil in perspektivischer Sicht; die Figuren 7 und 8 veranschaulichen das Zusammenwirken der Führungsrippen mit den Laufrädern:



- 11 II. Der Gegenstand des Streitpatents in der verteidigten Fassung ist neu.
- 12 1. Seine Lehre ist in keiner der Entgegenhaltungen vollständig beschrieben. Das gilt namentlich für die US-Patentschrift 3 970 405. Nach ihrer Lehre gebaute Gleitschalungsfertiger verfügen bereits nicht über ein dem Streitpatent entsprechendes Polierteil, sondern weisen lediglich eine - im vorderen Bereich des Fertigers angebrachte - Montageeinheit (Bezugszeichen 550) zum Verteilen des Betons auf. Diese Verteilerschaufel wird zwar quer zur Fahrtrichtung der Maschine über deren volle Arbeitsbreite hin- und herbewegt. Dies geschieht jedoch nicht an der Führung, an der die Fortbewegungsmittel angebracht sind und mit der die (Spur-)Breite der Maschine verstellt wird, sondern dafür ist ein gesondertes, am Unterbau des Fertigers angebrachtes Teil vorgesehen (vgl. Fig. 22 und 25).
- 13 Die US-Patentschrift 5 061 115 offenbart zwar ein mit dem Polierwerkzeug des Streitpatents nahezu identisches Kellenelement zum Betonglätten, das quer über die gesamte Arbeitsbreite der zugehörigen Maschine hin- und herbewegt werden kann. Anders als beim Streitpatent wird dieses Kellenelement jedoch nicht an einem Wagen bewegt, sondern an einer Laufkatze. Die Maschine kann ihre Fahrbahn- und Arbeitsbreite überdies nicht gleitend durch teleskopische Führungen variieren, sondern muss zu diesem Zweck umgebaut werden.
- 14 Das belgische Patent Nr. 882 845 und das seine Priorität in Anspruch nehmende US-Patent 4 392 574 betreffen Turmdrehkräne mit teleskopischen, zweiteiligen Laufkatzenauslegern. Durch Ausfahren der Auslegerspitze kann die Transportreichweite der Kräne - ähnlich wie die Arbeitsbreite des Polierteils beim Streitpatent - variiert werden. Die Neuheit der Lehre des verteidigten

Streitpatents wird durch diese beiden Schriften ebenfalls nicht in Frage gestellt. Abgesehen davon, dass sie einen anderen Gegenstand betreffen als das Streitpatent in seiner verteidigten Fassung, stimmen auch mehrere Merkmale nicht überein. So ist an der - an die Stelle des Wagens tretenden - Laufkatze kein dem Polierteil entsprechendes Gerät befestigt, sondern daran hängt das zum Bewegen und Verladen von Lasten dienende Kranseil. Die Rollen der Laufkatze weisen keine Rillen (Nuten) auf, welche mit Rippen auf den Schienenführungen der Auslegerteile zusammenwirken, sondern sie laufen plan auf Metallprofilen (vgl. Fig. 3 des belgischen Patents 882 845).

15 Der in der deutschen Offenlegungsschrift 21 38 923 offenbarte Teleskopausleger für Kräne ist vom verteidigten Streitpatent noch weiter entfernt. Um ein erschütterungsfreies Verfahren einer Last über Auslegerfuß und -spitze zu ermöglichen, weist Ersterer eine Laufbahn für eine Laufkatze mit Lasttrage- und Hebeeinrichtung auf und Letztere eine höhenversetzte Bahn für einen Schlitten mit einem Laufbahnabschnitt, der direkt mit dem freien Ende der Bahn des Auslegerfußes fluchtet, um die Laufkatze zu übernehmen.

16 2. Neuheitsschädlich ist auch nicht die Ausstellung der Maschine vom Typ "D. Paver 2500" auf der INTERMAT-Messe 1994. Denn entgegen der Ansicht der Klägerin kann die Priorität der belgischen Anmeldung 94 00 398 beansprucht werden.

17 a) Bei Anmeldung eines Patents kann das Prioritätsrecht einer vorangegangenen Anmeldung in Anspruch genommen werden, wenn beide dieselbe Erfindung betreffen (Art. 87 Abs. 1 EPÜ). Diese Voraussetzung ist nach der Rechtsprechung des Senats erfüllt, wenn die mit der Nachanmeldung beanspruchte Merkmalskombination in der Voranmeldung in ihrer Gesamtheit als zu der angemeldeten Erfindung gehörend offenbart ist (BGHZ 148, 383

- Luftverteiler; vgl. auch Busse/Keukenschrijver, PatG 6. Aufl. § 40 Rdn. 16; Benkard/Ullmann/Grabinski, EPÜ Art. 88 Rdn. 9). Der Gegenstand der Erfindung ist bei der prioritätsbeanspruchenden Anmeldung aus den Patentansprüchen zu ermitteln, bei der prioritätsbegründenden aus der Gesamtheit der Anmeldeunterlagen. Ebenso wenig wie eine Beschränkung des Gegenstands der Erfindung in der Nachanmeldung dessen Identität mit dem (weiteren) Gegenstand der prioritätsbegründenden Anmeldung aufhebt (vgl. Benkard/Ullmann/Grabinski aaO Art. 88 Rdn. 10 m.w.N.), wird das Prioritätsrecht der Nachanmeldung davon berührt, dass ihr Gegenstand erst nach Patenterteilung infolge nachträglicher Beschränkung deckungsgleich mit der prioritätsbegründenden Anmeldung wird (vgl. Sen.Urt. v. 14.10.2004 - X ZR 4/00, GRUR 2004, 133 - elektronische Funktionseinheit). Entscheidend ist, dass der beschränkte Gegenstand in der Nachanmeldung enthalten war und insoweit mit der ersten Anmeldung übereinstimmt. Dabei muss der Gegenstand der beanspruchten Erfindung der früheren Anmeldung in ihrer Gesamtheit unmittelbar und eindeutig entnommen werden können. Für die Beurteilung der identischen Offenbarung gelten die Prinzipien der Neuheitsprüfung (vgl. BGHZ 148, 383 - Luftverteiler; Senat GRUR 2003, 133 - elektronische Funktionseinheit, jew. mwN). Aus diesem engen Verständnis des Begriffs "derselben Erfindung" folgt indes nicht, dass die Identität bei jeder äußerlichen Inkongruenz von Text oder Zeichnung der prioritätsbegründenden und -beanspruchenden Anmeldung entfällt. Wenn beide nur deshalb nicht deckungsgleich sind, weil in Letzterer erkennbar lediglich sprachliche oder zeichnerische Unvollkommenheiten der Ersteren behoben worden sind, ohne dass unterschiedliche Erfindungsgegenstände oder Erweiterungen vorliegen, ist die erforderliche unmittelbare und eindeutige Übereinstimmung gewahrt.

18 b) Die Gegenstände der belgischen Anmeldung und des Streitpatents in der verteidigten Fassung sind identisch in diesem Sinne.

19 aa) Ohne Erfolg macht die Klägerin geltend, die Voranmeldung beziehe sich allein auf eine Glättvorrichtung (Polierteil), während es sich beim Streitpatent um eine Maschine mit drei Werkzeugen zum Verteilen, Abstreichen und Polieren des Betons handele. Dafür, ob die für das Prioritätsrecht erforderliche Übereinstimmung der nachträglich beanspruchten Merkmalskombination mit der Voranmeldung besteht, sind Bedeutung und Tragweise der Ersteren durch Auslegung der Patentansprüche zu ermitteln (BGHZ 150, 149 - Schneidmesser I). Mit Patentanspruch 1 in der verteidigten Fassung wird kein Schutz für Betonstraßenfertiger beansprucht, soweit sie (lediglich) mit Vorrichtungen zum Verteilen und Abstreichen von Beton ausgestattet sind. Patentschutz wird vielmehr allein für die zusätzliche Ausstattung dieser Maschinen mit Vorrichtungen gemäß den Merkmalen 4 bis 7 der obigen Merkmalsgliederung begehrt.

20 Nicht anders verhält es sich bei der belgischen Patentanmeldung. Auch wenn sie sich ihrem Wortlaut nach auf "Verbesserungen an Beton-Nivelliermaschinen" bezieht, ergibt die Auslegung der Beschreibung, dass dort weder abstrakt eine isolierte Glättvorrichtung offenbart ist noch erfindungsgemäß der Betonstraßenfertiger nicht mit den - üblichen - Arbeitsmitteln zum Verteilen und Abstreichen des Betons ausgestattet sein soll. Wie beim Streitpatent bezieht sich die Voranmeldung auf eine an einem solchen Betonstraßenfertiger zusätzlich angebrachte Vorrichtung (S. 1 unten: "De huidige uitvinding heeft dan ook betrekking op verbeteringen aan betonnivelleermachines, m.a.w. op middelen die, nadat het beton gestort en afgestrekken is, dit beton zeer effen kunnen polijsten zodanig dat een zeer mooi gelijkmatig opperflak wordt bekomen").

21 bb) Unschädlich für die Inanspruchnahme des Prioritätsrechts ist, dass der mit dem Polierteil (57) versehene Wagen (45) nach dem Wortlaut des verteidigten Patentanspruchs 1, anders als in der Voranmeldung, nicht ausdrücklich der hinteren Schienenführung zugeordnet ist. Nach dem Gesamtinhalt der Patentschrift bezieht sich die offenbarte Erfindung aus der Sicht des Fachmanns allein auf die Anbringung des Wagens an der hinteren Führung. Der Arbeitsgang des Polierens bzw. Glättens der Betonoberfläche ist der letzte Arbeitsgang, der von Gleitschalungsfertigern nach dem Verteilen, Abstreichen und Rütteln des Betons durchgeführt wird. Wäre das Polierteil gleichwohl an der vorderen Schienenführung angebracht, hieße dies, dass die Arbeitsmittel für die Verteilung, das Abstreichen und das Rütteln des Betons davor angebracht werden müssten, was mit einem technisch sinnlosen konstruktiven Aufwand verbunden wäre und aus der Sicht des Fachmanns deshalb auszuschließen ist. Denkbar wäre daneben nur noch die Anbringung unter der Maschine. Das aber zwänge, wie der Sachverständige erläutert hat, wegen des vertikalen Platzbedarfs der Glättvorrichtung dazu, den Unterbau proportional anzuheben, was aus fachmännischer Sicht technisch ebenfalls als so unvorteilhaft erscheint, dass es nicht ernsthaft in Erwägung gezogen wird. Dementsprechend erläutert die Beschreibung die Figur 4 der Zeichnung im Übrigen auch als die schematische Darstellung einer Betonplaniermaschine, die "hinten" mit einer Poliervorrichtung versehen ist (vgl. Sp. 4 Ziff. 14 ff.).

22 cc) Dass die Erläuterung "...so dass der Wagen (45) eine kontinuierliche Bewegung über die gesamte Länge der Schienenkonstruktion (36) vollziehen kann, ohne dass der Übergang oder Übergänge zwischen den verschiedenen Teilen der teleskopischen Führung (26, 27) ein Hindernis darstellen", in der Voranmeldung fehlt, steht der Annahme der erforderlichen Übereinstimmung

zwischen ihr und dem Streitpatent in der verteidigten Fassung ebenfalls nicht entgegen.

23 Trotz dieser Abweichung im Wortlaut liegt weder ein Aliud noch sonst eine die Inanspruchnahme der Priorität hindernde Abweichung vor. Aus der Sicht des durchschnittlich befähigten und bewanderten Fachmanns, bei dem es sich um einen Fachhochschul- bzw. Hochschulabsolventen der Fachrichtung Maschinenbau mit mehrjähriger Berufserfahrung auf dem Gebiet der Konstruktion von Straßenbaumaschinen und Zusatzkenntnissen im Straßenbau handelt, ist der belgischen Anmeldung auch ohne den in den verteidigten Hauptanspruch aufgenommenen Zusatz zu entnehmen, dass es um die Erzielung einer erschütterungsfreien Vertikalbewegung des Wagens über die gesamte jeweilige Länge der Schienenkonstruktion hinweg unabhängig davon geht, ob deren Elemente (Bezugszeichen 9, 13 und 10, 11 der belgischen Anmeldung) auseinandergezogen sind oder nicht. Das steht nach der Erörterung mit dem Sachverständigen in der mündlichen Verhandlung zur Überzeugung des Senats fest. Die Erfindung betrifft einen jedem Fachmann bewussten, neuralgischen Punkt der Herstellung von Betonfahrdecken, nämlich die Gefahr, dass nach dem Fertigungsprozess Unebenheiten im Belag zurückbleiben, was aufwendige Gewährleistungsarbeiten nach sich ziehen kann. Der Anmeldung ist ohne Weiteres zu entnehmen, dass sie auf die Herstellung einer möglichst gleichmäßigen Fahrbahnoberfläche ("een zeer mooi gelijkmatig oppervlak", Beschreibung S. 1 unten) zielt. Die technische Wirkungsweise der vorgeschlagenen Lösung ist für den Fachmann, wie der Sachverständige erläutert hat, anhand der Figuren 4 und 5 der Zeichnung nachzuvollziehen. Dem vertikalen Schnitt durch eines der Laufräder auf Höhe der Achse in Figur 4 ist zu entnehmen, dass die den beiden Rippen der Schienenkonstruktionsteile jeweils zugeordneten Spurrillen der Laufräder nicht unterschiedlich tief sind. Daraus ergibt sich, dass die Rippen

beider Teile zwangsläufig auf gleichem Niveau verlaufen müssen. Die Figuren 1, 2 und insbesondere 3, die nach Ansicht der Klägerin gerade nicht auf ein gleiches Niveau der Führungsrippen beider Schienenkonstruktionsteile, sondern im Gegenteil auf Höhenunterschiede hindeuten, sind demgegenüber unter einem ganz anderen Blickwinkel zu betrachten. Sie geben dem Fachmann einen perspektivischen Überblick über die gesamte vorgesehene Anordnung; diese Figuren dienen aber nicht dazu, Aufschluss über die Wirkungsweise einzelner Elemente der Erfindung zu geben. Der in den verteidigten Anspruch 1 aufgenommene Zusatz stellt deshalb kein neues, prioritätsschädliches Merkmal dar, sondern beschreibt nur eine aus der Sicht des Fachmanns auch mit der Voranmeldung angestrebte Wirkung.

24

dd) Die von der Klägerin in der Voranmeldung vermisste Offenbarung eines teleskopisch veränderbaren Maschinenrahmens, der teleskopischen Veränderung der Werkzeugbreite bei unveränderter Spur- und/oder Rahmenbreite oder der automatischen Kopplung von teleskopisch modifizierbarer Werkzeug- und Rahmenbreite sowie einer teleskopisch veränderbaren Führung des Werkzeugs, die nicht an den Stützen der Fortbewegungsvorrichtungen befestigt ist, betrifft entgegen der Ansicht der Klägerin nicht den Gegenstand von Anspruch 1 in der verteidigten Fassung. Patentanspruch 1 schreibt nach dieser Fassung lediglich vor, dass die Maschine in der Breite einstellbar ist. Die verschiedenen Möglichkeiten zur Verbreiterung der Straßenbaumaschine und ihrer sonstigen Arbeitsmittel sind nicht Gegenstand des Patentanspruchs; auf ihre Ursprungsoffenbarung kommt es daher nicht an. Technisch identisch sind im Übrigen die in der Voranmeldung bezeichneten "Stützen der Fortbewegungsvorrichtungen der Maschine" mit den Säulen, unter denen "die Raupen der Fortbewegungsmittel angebracht sind", wobei die Raupen selbst die Fortbewegungsmittel sind.

25 III. Der Senat vermag nicht die Überzeugung zu gewinnen, dass sich der Gegenstand des verteidigten Patentanspruchs 1 für einen Fachmann in nahe-
liegender Weise aus dem Stand der Technik ergeben hat.

26 1. Die US-Patentschrift 3 970 405 gab dem Fachmann keine Anregung für die Ausgestaltung der Erfindung nach dem verteidigten Patentanspruch 1. Dessen Merkmal, die ausziehbaren Stützen, an denen die Fortbewegungsmittel der Maschine aufgehängt sind und mit denen ihre Breite variiert werden kann, zugleich als Aufhängung für den mit dem Polierteil versehenen Wagen zu nutzen, so dass dieser stets über die aktuell gefahrene Arbeitsbreite bewegt werden kann, ist in der US-Patentschrift unabhängig davon nicht angelegt, dass sie kein Polierteil betrifft, sondern eine im vorderen Bereich der Maschine vorgesehene Montageeinheit zum Verteilen des Betons (Bezugszeichen 550). Die ausziehbaren Strebenelemente (48, 52) ermöglichen allein eine Verbreiterung der Fahrspur (Fig. 3). Die Verteilerschaufel ist aber nicht an diesen Elementen, sondern an der Unterbaueinheit aufgehängt, die ihrerseits aus zwei miteinander verschraubten Hälften besteht (Fig. 22, 23, 25). Soll der Unterbau entsprechend der Spurweite der Maschine verbreitert werden, müssen grundsätzlich zunächst die (Schraub-)Verbindungen ihrer beiden Hälften gelöst und der entstehende Zwischenraum durch einzusetzende Teile überbrückt werden.

27 Soweit in Unteranspruch 38 eine seitlich erweiterbare Führung für das Schaufelelement gelehrt wird ("...a laterally expandable track assembly..."), mag dies den Fachmann dazu anregen, die entstehende Lücke durch ineinander verschiebbare Führungsteile zu schließen. Damit wäre aber das eigentliche technische Problem nicht gelöst, eine Konstruktion zu schaffen, die es ermöglicht, das Polierteil trotz des Absatzes am Übergang der beiden teleskopierbaren Führungselemente erschütterungsfrei und ebenmäßig über die gesamte

jeweilige Arbeitsbreite fahren zu lassen. Dafür jedenfalls gab die US-Patentschrift keine Anregung.

28 2. Das belgische Patent 882 845 und das die Priorität seiner Anmeldung in Anspruch nehmende US-Patent 4 392 574 führen ebenfalls nicht zur patentgemäßen Lösung.

29 a) Der Fachmann zieht diese Schriften, wie der Sachverständige bestätigt hat, nicht heran, weil Turmdrehkräne einer gänzlich anderen Sparte des Baumaschinenbereichs zuzuordnen sind und anderen Anforderungen unterliegen, als Betonstraßenfertiger. Die Domäne der Turmdrehkräne ist nicht der Straßen-, sondern naturgemäß der Hochbau, wo sie als Hebemaschinen große Lasten (Baustoffe und -materialien) unter Einwirkung entsprechender Zugkräfte in kontrolliert langsamem Bewegungsablauf umsetzen. Anregungen für die Lösung seiner konstruktiven Probleme erwartet der Fachmann aus der Krantechnik deshalb nicht. Der spartenübergreifenden Zusammenschau des beiderseitigen Know-hows in den Konstruktions- und Entwicklungsabteilungen der Straßenbaumaschinen-Anbieter steht dabei außerdem deren vom Sachverständigen bestätigte ausgeprägte Spezialisierung entgegen.

30 b) Den verschiedenen Grundanforderungen der Maschinen entsprechen daher auch deutlich divergierende technische Umsetzungen der konkreten Lösung. Bei Teleskopauslegern gemäß dem belgischen Patent wird zum Lastentransport eine Laufkatze verwendet, die sich horizontal mit Rädern auf aus Profileisen flach geformten Rollbahnen abstützt, um das Transportgut mit möglichst kleinen Pendelbewegungen unter Zug am Kranseil zu bewegen. Beim Streitpatent geht es demgegenüber um die fortwährende mechanische Hin- und Herbewegung eines Arbeitsgeräts, das an einem vertikal geführten Wagen angebracht ist, welcher mit Hilfe von mit Nuten versehenen Zwillingsrollen (Lauf-

rädern) auf korrespondierend ausgeformten Rippen der Führungsteile läuft und dazu dient, den verteilten Beton mit behutsamem Andruck zu glätten. Gerade die Druckeinstellung ist, wie der Sachverständige erläutert hat, besonders heikel, weil schon geringfügig zu hoher Anpressdruck im frischen Beton Spuren des Polierteils hinterlassen würde.

- 31 Zwar wirken bei beiden Lösungen Doppelrollen in der Weise mit an teleskopierbaren Elementen vorgesehenen Führungen (Rillen, Profile) zusammen, dass beide Rollen auf den Führungen beider Teile dieser Elemente laufen, soweit sie ineinander geschoben sind und sich deshalb überlagern und dass jeweils nur eine Rolle auf der Führung des teleskopierten Teils läuft, wenn sich der Wagen/die Laufkatze in auseinandergezogenem Zustand der Elemente allein auf diesem befindet. In Anbetracht der gattungsmäßigen Ferne von Betonstraßenfertigern zu Turmdrehkränen und der unterschiedlichen Einsatzgebiete sowie der beträchtlichen Abweichungen in der technischen Umsetzung kann die im Streitpatent aufgefundene Lösung nicht als naheliegende Umsetzung eines allgemein anwendbaren Konzepts angesehen werden.

32 IV. Die Kostenentscheidung beruht auf den §§ 91, 92 Abs. 1 ZPO i.V. mit § 121 Abs. 2 PatG.

Melullis

Keukenschrijver

Meier-Beck

Asendorf

Gröning

Vorinstanz:

Bundespatentgericht, Entscheidung vom 11.05.2004 - 3 Ni 37/02 (EU) -