



**BUNDESGERICHTSHOF**  
**IM NAMEN DES VOLKES**  
**URTEIL**

X ZR 83/18

Verkündet am:  
12. Mai 2020  
Zöller  
Justizangestellte  
als Urkundsbeamtin  
der Geschäftsstelle

in der Patentnichtigkeitssache

Der X. Zivilsenat des Bundesgerichtshofs hat auf die mündliche Verhandlung vom 12. Mai 2020 durch die Richter Dr. Bacher, Dr. Grabinski, Hoffmann und Dr. Deichfuß sowie die Richterin Dr. Marx

für Recht erkannt:

Die Berufung gegen das Urteil des 7. Senats (Nichtigkeitssenats) des Bundespatentgerichts vom 8. März 2018 wird auf Kosten der Beklagten zurückgewiesen.

Von Rechts wegen

Tatbestand:

1 Die Beklagte ist Inhaberin des mit Wirkung für die Bundesrepublik Deutschland erteilten europäischen Patents 2 484 558 (Streitpatent), das am 1. Februar 2012 unter Inanspruchnahme einer Priorität vom 8. Februar 2011 angemeldet wurde. Patentanspruch 1, auf den vierzehn weitere Ansprüche zurückbezogen sind, lautet:

Anzeigeeinrichtung (100) für gesetzlich vorgeschriebene Sichtfelder (210, 220, 230, 235, 240, 250) eines Nutzfahrzeugs in einem Fahrerhaus des Nutzfahrzeugs, enthaltend mindestens eine Aufnahmeeinheit (130), eine Recheneinheit (120) und mindestens eine Anzeigeeinheit (110), wobei die Anzeigeeinrichtung (100) angepasst ist, die von der mindestens einen Aufnahmeeinheit (130) erfasste Information derart mittels der Recheneinheit (120) zu bearbeiten und an die mindestens eine Anzeigeeinheit (110) weiterzugeben, dass mindestens zwei der im Fahrbetrieb zur permanenten Anzeige gesetzlich vorgeschriebenen Sichtfelder (210, 220, 230, 235, 240, 250) dauerhaft, zeitlich ununterbrochen, jederzeit von einem Fahrer des Nutzfahrzeugs einsehbar und in Echtzeit auf der Anzeigeeinheit (110) im Fahrerhaus angezeigt werden, wobei die mindestens zwei Sichtfelder (210, 220, 230, 235, 240, 250) in einer gemeinsamen Darstellung gezeigt werden,

dadurch gekennzeichnet, dass

die gesetzlich vorgeschriebenen Sichtfelder (210, 220, 230, 235, 240, 250) das Sichtfeld (210, 230) eines Hauptspiegels und das Sichtfeld (220, 235) eines Weitwinkelspiegels beinhalten, die in der gemeinsamen Darstellung angezeigt werden, und wobei die Anzeigeeinheit (110) eine von der Bordspannung des Nutzfahrzeugs unabhängige Spannungsversorgung aufweist.

2 Die Klägerinnen haben geltend gemacht, der Gegenstand des Streitpatents sei nicht patentfähig. Die Beklagte hat das Streitpatent in der erteilten Fassung und mit zwölf Hilfsanträgen verteidigt.

3 Das Patentgericht hat das Streitpatent für nichtig erklärt. Mit ihrer dagegen gerichteten Berufung, deren Zurückweisung die Klägerinnen beantragen, verfolgt die Beklagte ihr erstinstanzliches Begehren weiter.

Entscheidungsgründe:

- 4 Die zulässige Berufung ist unbegründet.
- 5 I. Das Streitpatent betrifft ein Spiegelerersatzsystem für Nutzfahrzeuge.
- 6 1. Nach den Ausführungen in der Streitpatentschrift mussten Nutzfahrzeuge im Stand der Technik zwei Hauptspiegel aufweisen, mit denen ein Streifen von geringer Breite einsehbar ist, der kurz hinter den Augenpunkten des Fahrzeugführers beginnt. Weiterhin mussten beidseitig Weitwinkelspiegel vorhanden sein, die einen breiteren Bereich erfassen. Bei einigen Nutzfahrzeugen wurden daneben Nahbereichs-, Anfahr- und Frontspiegel verlangt.
- 7 Trotz dieser vorgeschriebenen Spiegel oder Einrichtungen für indirekte Sicht sei es für einen Fahrzeugführer sehr schwierig, die unfallkritischen Bereiche jederzeit vollständig und ausreichend im Auge zu behalten. Eine Vielzahl von Spiegeln erhöhe sogar die Anforderungen an den Fahrer. Zudem beeinflussten Spiegel die Luftumströmung des Fahrzeugs in einer für den Kraftstoffverbrauch ungünstigen Weise.
- 8 2. Das Streitpatent betrifft vor diesem Hintergrund das technische Problem, eine Anzeigeeinrichtung für Nutzfahrzeuge zur Verfügung zu stellen, mit der der Fahrer die einzusehenden Sichtfelder übersichtlich und einfach beobachten kann und die nur geringen Einfluss auf die Umströmung des Fahrzeugs hat.
- 9 3. Zur Lösung schlägt Patentanspruch 1 eine Vorrichtung vor, deren Merkmale sich wie folgt gliedern lassen:
1. Anzeigeeinrichtung (100) für gesetzlich vorgeschriebene Sichtfelder (210, 220, 230, 235, 240, 250) eines Nutzfahrzeugs in einem Fahrerhaus des Nutzfahrzeugs, enthaltend
  2. mindestens eine Aufnahmeeinheit (130),

3. eine Berechnungseinheit (120) und
4. mindestens eine Anzeigeeinheit (110).
5. Die Anzeigeeinrichtung (100) ist angepasst, die von der mindestens einen Aufnahmeeinheit (130) erfasste Information derart mittels der Berechnungseinheit (120) zu bearbeiten und an die mindestens eine Anzeigeeinheit (110) weiterzugeben, dass mindestens zwei der im Fahrbetrieb zur permanenten Anzeige gesetzlich vorgeschriebenen Sichtfelder (210, 220, 230, 235, 240, 250) dauerhaft, zeitlich ununterbrochen, jederzeit von einem Fahrer des Nutzfahrzeugs einsehbar und in Echtzeit auf der Anzeigeeinheit (110) im Fahrerhaus angezeigt werden.
6. Die mindestens zwei Sichtfelder werden in einer gemeinsamen Darstellung gezeigt und
7. beinhalten das im Fahrbetrieb zur permanenten Anzeige gesetzlich vorgeschriebene Sichtfeld eines Hauptspiegels (210, 230) und dasjenige eines Weitwinkelspiegels (220, 235).
8. Die Anzeigeeinheit (110) weist eine von der Bordspannung des Nutzfahrzeugs unabhängige Spannungsversorgung auf.

10            4. Als Fachmann hat das Patentgericht zutreffend einen Ingenieur der Elektrotechnik mit mehrjähriger Berufserfahrung in der Entwicklung von elektronischen Kamera-Monitor-Systemen angesehen. Ebenfalls zutreffend ist es davon ausgegangen, dass dieser Fachmann Anlass hat, einen Spezialisten für Fahrzeugspiegel zu Rate zu ziehen, soweit er ergänzende Informationen über die zu erfassenden Bereiche benötigt.

11           5.     Einige Merkmale bedürfen näherer Erörterung.

12           a)     Merkmal 1 verlangt lediglich eine Eignung der Anzeigeeinrichtung  
für den dort definierten Einsatzzweck.

13           Das Merkmal ist deshalb auch bei einer Anzeigevorrichtung verwirklicht,  
die für andere Zwecke eingesetzt wird, sofern sie auch zur Anzeige von gesetz-  
lich vorgeschriebenen Sichtfeldern eines Nutzfahrzeugs in dessen Fahrerhaus  
geeignet ist.

14           Auch im Übrigen ist unerheblich, in welchem Umfeld eine Vorrichtung mit  
dem genannten Merkmal eingesetzt wird. So ist nicht ausgeschlossen, die Vor-  
richtung an einem Nutzfahrzeug einzusetzen, das zusätzlich Spiegel zur Erfas-  
sung derselben oder anderer Bereiche aufweist. Merkmal 1 ist allerdings nur  
dann verwirklicht, wenn Sichtfelder, deren Überwachung die Anzeigevorrichtung  
dient, auch ohne solche Zusatzeinrichtungen vollständig angezeigt werden  
können.

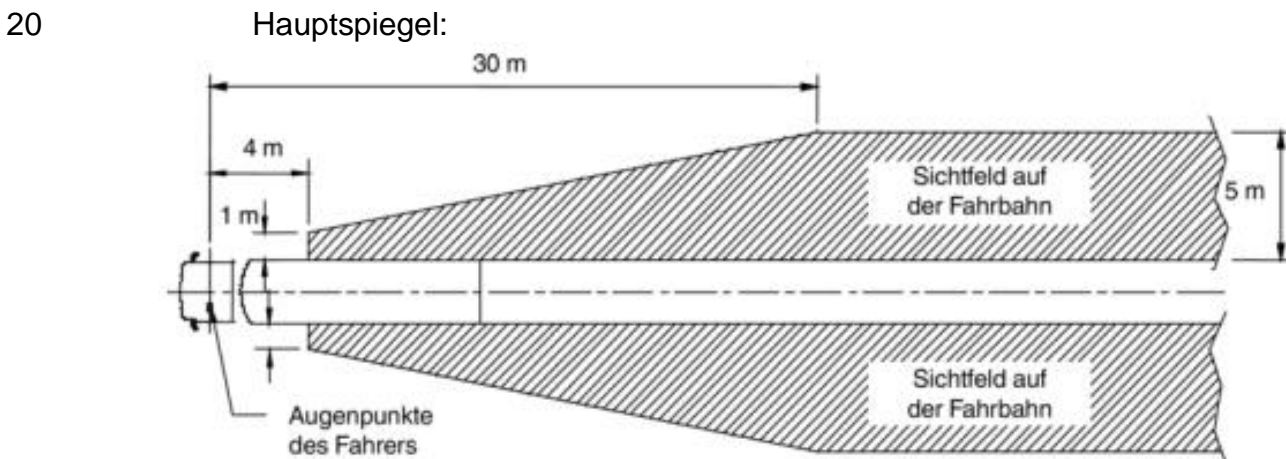
15           b)     Wegen der anzuzeigenden Sichtfelder nimmt Merkmal 1 Bezug  
auf gesetzliche Vorschriften, ohne eine konkrete Bestimmung zu benennen. Die  
Beschreibung enthält insoweit keine weitergehenden Hinweise.

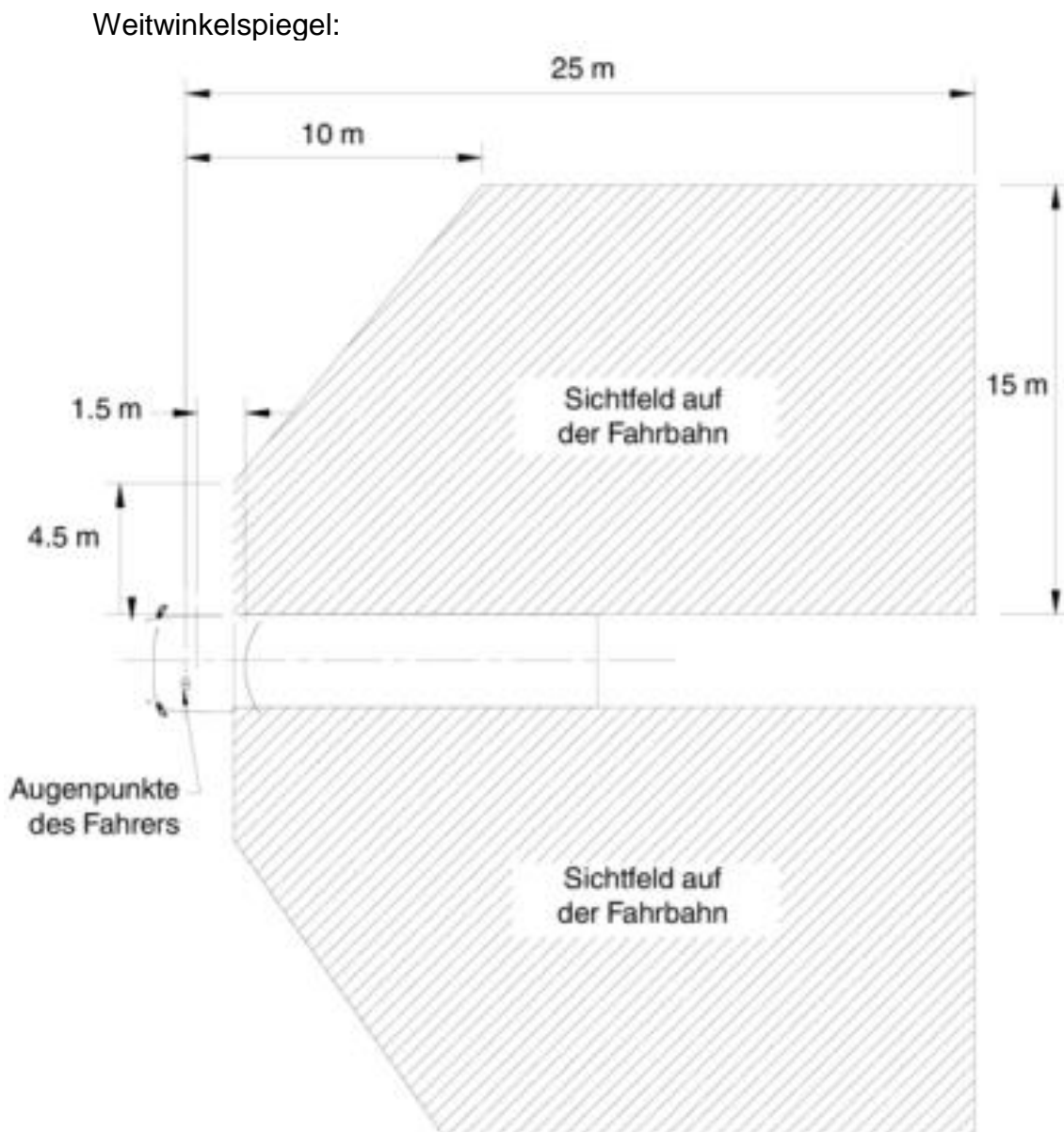
16           aa)    Angesichts dessen sind die Merkmale 1 und 7 jedenfalls dann  
verwirklicht, wenn die Anzeigevorrichtung die Sichtfelder eines Haupt- und ei-  
nes Weitwinkelspiegels abbilden kann, die in einer einschlägigen gesetzlichen  
Vorschrift zwingend vorgegeben sind.

17           bb)    Zu den danach maßgeblichen Vorschriften gehört die Regelung  
Nr. 46 der Wirtschaftskommission der Vereinten Nationen für Europa (UN/ECE,  
ABl. EU 2010 L 177 S. 211, NK3), die auf der Grundlage des Übereinkommens  
vom 20. März 1958 über die Annahme einheitlicher Bedingungen für die Ge-  
nehmigung der Ausrüstungsgegenstände und Teile von Kraftfahrzeugen und  
über die gegenseitige Anerkennung der Genehmigung (am Prioritätstag gelten-  
de Fassung: Revision 2, BGBl. 1997 II S. 998) ergangen ist.

18 Die für die Europäische Union maßgeblichen Regelungen in der Richtlinie 2003/97/EG (ABl. 2004 L 25 S. 1) haben im Wesentlichen denselben Inhalt - mit der Ausnahme, dass es nach NK3 (Nr. 15.2.1.1.2) am Prioritätstag bereits zulässig war, den Nahbereichs- und den Frontspiegel durch eine Kamera-Monitor-Einrichtung zu ersetzen, während dies Anhang IV Nr. 2.1.2 der Richtlinie 2003/97/EG nur hinsichtlich des Frontspiegels erlaubt. Das deutsche Recht nimmt für Einzelgenehmigungen in § 56 Abs. 2 Nr. 2 StVZO auf die Richtlinie 2003/97/EG Bezug. Für Typpgenehmigungen verweist § 19 Abs. 1 Nr. 1 StVZO auf die Richtlinie 2007/46/EG (ABl. L 263 S. 1). Diese nimmt in Anhang IV Teil I Nr. 8 ebenfalls auf die Richtlinie 2003/97/EG Bezug.

19 Nach diesen Vorschriften müssen Fahrzeuge der Klassen N<sub>2</sub> und N<sub>3</sub> (für die Güterbeförderung ausgelegte und gebaute Kraftfahrzeuge mit mindestens vier Rädern und einem zulässigen Gesamtgewicht von mehr als 3,5 Tonnen bis zu 12 Tonnen bzw. von mehr als 12 Tonnen) unter anderem auf beiden Seiten einen Hauptspiegel und einen Weitwinkelspiegel mit folgenden Sichtfeldern aufweisen:





21 c) Die Zahl der Aufnahmeeinheiten ist in Patentanspruch 1 nicht näher festgelegt.

22 Dies steht in Einklang mit den zusätzlichen Festlegungen in den Patentansprüchen 13 und 14, die vorsehen, dass das Sichtfeld von Haupt- und Weitwinkelspiegel mit einer einzigen Aufnahmeeinheit bzw. mit zwei unterschiedlichen Aufnahmeeinheiten erfasst wird.



23           d) Eine gemeinsame Darstellung im Sinne von Merkmal 6 erfordert nach den damit korrespondierenden Ausführungen in der Beschreibung, dass beide Bereiche in einer einzigen Anzeige dargestellt werden (Abs. 13).

24           Damit ist jedenfalls ausgeschlossen, dass die Darstellung mit zwei Anzeigeeinrichtungen erfolgt, die räumlich deutlich voneinander abgesetzt sind.

25           In welcher Weise die Darstellung auf der einen Anzeigeeinrichtung erfolgt, überlässt Patentanspruch 1 der näheren Ausgestaltung durch den Fachmann. Als besonders vorzugswürdig bezeichnet es die Beschreibung, die Sichtfelder aneinander angrenzend und ineinander übergehend darzustellen (Abs. 16). Alternativ können die Sichtfelder aber auch auf einer gemeinsamen Anzeigeeinheit in einem Split-Screen-Verfahren dargestellt werden (Abs. 16).

26           e) Aus der Vorgabe in Merkmal 8, wonach die Anzeigeeinheit eine von der Bordspannung des Nutzfahrzeugs unabhängige Spannungsversorgung aufweist, ergeben sich keine näheren Festlegungen dazu, ob und unter welchen Voraussetzungen eine Verbindung der beiden Spannungsquellen möglich ist.

27           Eine unabhängige Spannungsversorgung in diesem Sinne liegt vor, wenn die Anzeigeeinheit auch dann noch mit Spannung versorgt wird, wenn das Bordnetz nicht zur Verfügung steht - etwa deshalb, weil der Motor ausgeschaltet und die Batterie leer ist. Hieraus kann indes nicht die Schlussfolgerung gezogen werden, dass ein Zugriff auf das Bordnetz auch dann nicht erfolgen darf, wenn dieses ausreichend Energie zur Verfügung stellt. Anhaltspunkte, aus denen sich weitergehende Vorgaben entnehmen ließen, sind auch der Beschreibung des Streitpatents nicht zu entnehmen.

28           II. Das Patentgericht hat seine Entscheidung im Wesentlichen wie folgt begründet:

29           Der Gegenstand von Patentanspruch 1 sei neu. Die deutsche Offenlegungsschrift 199 00 498 (NK4) offenbare zwar eine Anzeigeeinrichtung, die zu-

sätzlich zu dem gesetzlich vorgesehenen Sichtfeld der beiden Außenspiegel einen Bereich des toten Winkels darstellen könne. Gleichwohl könne der Fachmann nicht erkennen, dass zwei gesetzliche Sichtfelder angezeigt würden. Zudem offenbare die NK4 keine unabhängige Spannungsversorgung. Die US-Patentschrift 5 670 935 (NK6) sowie die im Wesentlichen inhaltsgleiche Übersetzung des europäischen Patents 830 267 (DE 696 18 192 T3, NK7) offenbarten, verschiedene Bildabschnitte wiederzugeben, die insgesamt ein zusammengesetztes Bild ergäben, sprächen jedoch die Wiedergabe gesetzlich vorgeschriebener Sichtfelder ebenfalls nicht an. Zudem offenbare auch die NK7 keine unabhängige Spannungsversorgung. Die US-Patentschrift 7 446 650 (NK8) befasse sich mit Systemen für indirekte Sicht in Kraftfahrzeugen mittels Videoanzeigen und nehme dabei auch die Wiedergabe eines Panoramabildes in Betracht, wie es in NK6 beschrieben sei. Sie erwähne ferner eine separate Batterie als Spannungsquelle. Die Bezugnahme auf NK6 lasse aber nicht erkennen, welche der darin enthaltenen Informationen zum Mitinhalt der NK8 werden sollte.

30           Der Gegenstand des Patentanspruchs 1 beruhe jedoch nicht auf erfindetischer Tätigkeit. Für den Fachmann habe es nahegelegen, die aus NK4 und aus NK6 bekannten Anzeigeeinrichtungen so anzupassen, dass sie sich für eine Darstellung von mindestens zwei gesetzlich vorgeschriebenen Sichtfeldern in einer gemeinsamen Anzeige eigneten, darunter in jedem Fall die Sichtfelder eines Hauptspiegels und eines Weitwinkelspiegels. Die Verwendung von fahrzeugunabhängigen Batterien für solche Einrichtungen sei im Stand der Technik vorbekannt und zur Sicherstellung der Energieversorgung einer solchen sicherheitsrelevanten Einrichtung geboten gewesen.

31           Die mit den Hilfsanträgen verteidigten Gegenstände hätten sich ebenfalls in naheliegender Weise aus dem Stand der Technik ergeben, insbesondere aus NK4, NK6 und NK8 sowie dem allgemeinen Fachwissen.

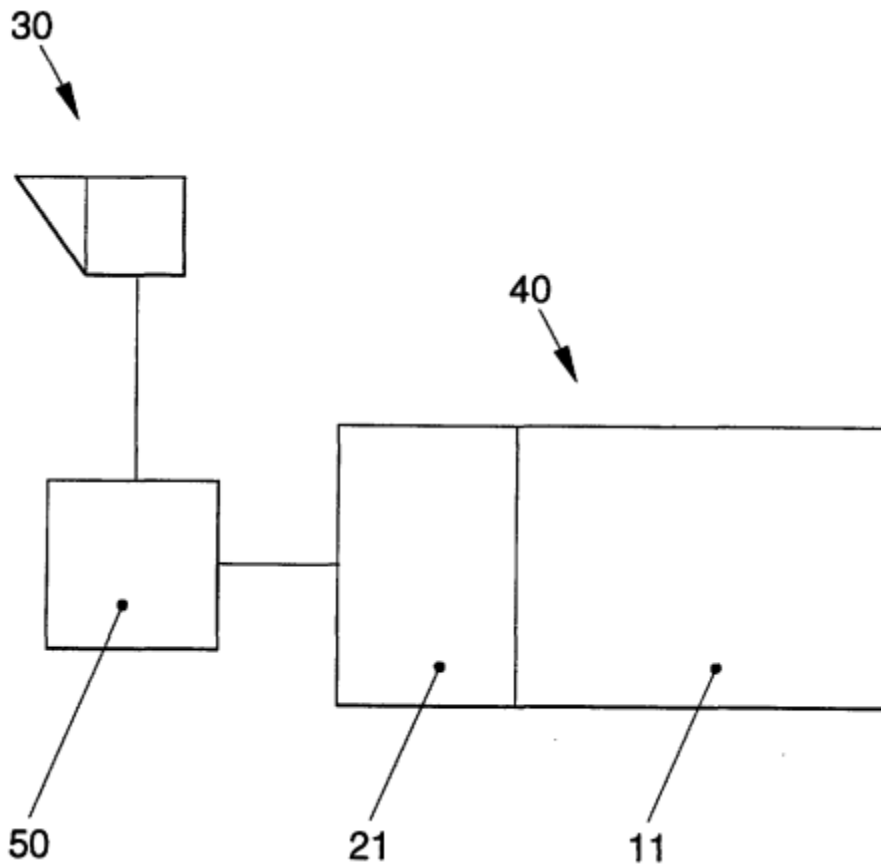
32           III.     Dies hält der Nachprüfung im Berufungsverfahren stand.

33           1.     In NK4 ist ein Kamera-Monitor-System mit den Merkmalen 1 bis 6  
offenbart.

34           a)     NK4 zeigt ein Kamera-Monitor-System zur Darstellung des Sicht-  
felds eines für Kraftfahrzeuge vorgeschriebenen Außenrückspiegels.

35           In NK4 wird ausgeführt, der gesetzlich geforderte Bereich, den ein sol-  
cher Spiegel darstellen müsse, verlaufe in einem relativ spitzen Winkel zur  
Fahrzeugkarosse. Damit verbleibe ein toter Winkel, der nicht eingesehen wer-  
den könne. Um diesen abzudecken, werde vielfach ein zweiter Spiegel oder ein  
zweites Spiegelement eingesetzt. Diese deckten aber nur einen relativ kleinen  
Bereich ab oder führten zu einer verzerrten Darstellung (NK4 Sp. 1 Z. 15  
bis 53).

36           Vor diesem Hintergrund schlägt NK4 vor, das gesetzlich vorgeschriebene  
Sichtfeld und den Bereich des toten Winkels mit Hilfe von einer oder zwei Ka-  
meras aufzunehmen, auszuwerten und auf einem Display anzuzeigen (NK4  
Sp. 2 Z. 31 bis 50; Sp. 4 Z. 3 bis 18). Dieses System wird als Außenspiegelsub-  
stitution bezeichnet (NK4 Sp. 3 Z. 9). Der zusätzlich beobachtete Winkelbereich  
kann dabei so erstreckt werden, dass er dort endet, wo der optische Erfas-  
sungsbereich des Sichtfelds des Fahrers beginnt (NK4 Sp. 2 Z. 50 bis 53). Die  
zwei erfassten Bereiche können in zwei aneinander angrenzenden Display-  
segmenten 11 und 21 dargestellt werden, wie dies in Figur 2 veranschaulicht ist  
(NK4 Sp. 4 Z. 18 bis 24).

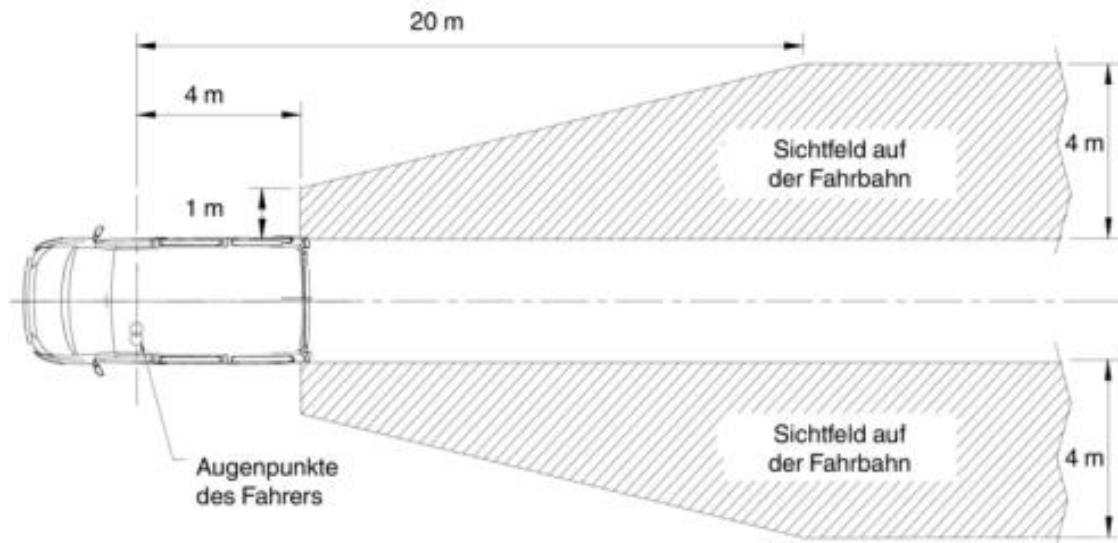


37            b)    Wie das Patentgericht zutreffend und unangegriffen ausgeführt  
hat, sind damit die Merkmale 2 bis 4 offenbart.

38            c)    NK4 offenbart auch das Merkmal 1.

39            NK4 enthält ebenfalls keine näheren Angaben zu für die Bestimmung der  
Sichtbereiche maßgeblichen gesetzlichen Regelungen. Daraus ist zu entneh-  
men, dass die dort offenbarte Vorrichtung jedenfalls die von NK3 und der Richt-  
linie 2003/97/EG für Personenkraftwagen vorgegebenen Bereiche darstellen  
kann, zumal die Entgegenhaltung von einem großen deutschen Automobilher-  
steller stammt.

40            Das in diesen Regelungen vorgegebene, nachfolgend dargestellte Sicht-  
feld für den Außenrückspiegel von Personenkraftwagen unterscheidet sich nur  
geringfügig von demjenigen für Nutzfahrzeuge.



41 Der wesentliche Unterschied besteht darin, dass die maximale Breite des Sichtfelds nur 4 m statt 5 m beträgt, diese Breite aber schon nach 20 m (statt nach 30 m) erreicht wird, so dass der Anstieg in steilerem Winkel verlaufen muss.

42 Angesichts dessen ist ein System der in NK4 offenbarten Art auch geeignet, den schmaleren Bereich eines Hauptrückspiegels für Nutzfahrzeuge darzustellen.

43 d) Zu Recht hat das Patentgericht auch die Merkmale 5 und 6 als offenbart angesehen.

44 Der bereits erwähnten Bezeichnung als Außenspiegelsubstitution ist zu entnehmen, dass es die erfassten Sichtfelder ebenso wie ein Spiegel dauerhaft, ununterbrochen und für den Fahrer jederzeit in Echtzeit einsehbar darstellt.

45 Die in Figur 2 von NK4 dargestellte Anzeige der zwei Sichtfelder in zwei aneinandergrenzenden Bereichen entspricht einer Split-Screen-Darstellung, wie sie zur Verwirklichung von Merkmal 6 ausreicht.

46 2. Von diesem Stand der Technik ausgehend ergab sich der Gegenstand von Patentanspruch 1 für den Fachmann in naheliegender Weise.

47 a) Aus NK4 ergab sich die Anregung, zusätzlich zu einem gesetzlich vorgeschriebenen Sichtfeld auch weitere Sichtfelder mit Hilfe einer Kamera und einer Anzeige gemeinsam darzustellen.

48 aa) NK4 lässt sich zwar nicht entnehmen, dass das weitere Sichtfeld ebenfalls ein gesetzlich vorgeschriebenes ist. Letzteres kommt auf der Grundlage von NK3 und der Richtlinie 2003/97/EG ohnehin kaum in Betracht, weil diese für Personenkraftfahrzeuge nur einen Außenspiegel vorschreiben.

49 NK4 hebt als wesentlichen Vorteil eines Systems mit Kamera und Display gegenüber Spiegeln aber gerade die verbesserte Sicherheit hervor. Der hierfür zusätzlich abzubildende Bereich des "toten Winkels" soll sich nach NK4 bis zu dem Punkt erstrecken, an dem der optische Erfassungsbereich des Sichtfeldes des Fahrers beginnt (NK4 Sp. 2 Z. 50 bis 53). Zur Konkretisierung dieser Vorgabe musste der Fachmann ergänzende technische Überlegungen anstellen. Hierfür bot es sich an, auf die Definition eines Sichtfeldes für Weitwinkelspiegel in NK3 und in der Richtlinie 2003/97/EG zurückzugreifen und die darin für Spiegel vorgeschriebenen Sichtfelder in ein Kamera-Monitor-System einzubeziehen, weil diese in besonderem Maße sicherheitsrelevant sind.

50 NK4 zeigt darüber hinaus auf, dass es besonders vorteilhaft ist, die unterschiedlichen Sichtfelder nebeneinander auf einer Anzeigeeinheit darzustellen. Auch insoweit ergab sich für den Fachmann, dass diese Vorgehensweise umso mehr Vorteile bietet, je größer die Bedeutung des dargestellten Bereichs unter Sicherheitsaspekten einzustufen ist.

51 bb) Besondere technische Schwierigkeiten, die der Umsetzung dieser Anregung am Prioritätstag entgegenstanden, sind nicht ersichtlich.

52 NK4 hebt hervor, dass das System nahezu jeden beliebigen Winkelbereich erfassen kann (Sp. 4 Z. 32 bis 38). Ausgehend davon konnte der Fachmann erwarten, dass er auch bei Nutzfahrzeugen mehrere gesetzlich vorgeschriebene Sichtbereiche erfassen und darstellen kann. Insofern ergibt sich in

technischer Hinsicht für den Fachmann kein Unterschied zwischen der Darstellung von Sichtbereichen, die nicht exakt der Definition eines gesetzlich vorgeschriebenen Sichtfeldes entsprechen, und der Darstellung von exakt der Definition aus solchen Vorschriften folgenden Sichtfeldern.

53 Die Berufung wendet ein, bei Erlass der NK3 im November 2009 hätten Kameras mit den erforderlichen Datenübertragungsraten und Auflösungen für den Automobilssektor noch nicht zur Verfügung gestanden. Nach ihrem eigenen Vortrag war geeignete Technologie am Prioritätstag indes verfügbar. Dass diese dem Fachmann ohne erfinderisches Bemühen nicht zugänglich war, ist weder geltend gemacht noch sonst ersichtlich. Auch das Streitpatent zeigt insoweit keinen besonderen Lösungsweg auf, sondern überlässt die Überwindung etwaiger Schwierigkeiten dem Fachmann. Die erfinderische Tätigkeit kann auch nicht darauf gestützt werden, dass bekannte Schwierigkeiten schlicht in Kauf genommen werden, wenn das zu beurteilende Patent weder einen Weg zu deren Überwindung noch unerwartete Vorteile aufzeigt, die sich bei Inkaufnahme dieser Schwierigkeiten ergeben (BGH, Urteil vom 24. April 2018 - X ZR 50/16, GRUR 2018, 1128 Rn. 37 - Gurtstraffer).

54 cc) Der Umstand, dass der Hauptspiegel und der Weitwinkelspiegel am Prioritätstag nach NK3 und der Richtlinie 2003/97/EG nicht durch Kamera-Monitor-Systeme ersetzt werden durften, führt nicht zu einer abweichenden Beurteilung.

55 Angesichts der schon in NK4 offenbarten Möglichkeit, Sichtfelder, für die bislang ein Spiegel vorgesehen war, durch Kamera-Monitor-Systeme zu ersetzen, hatte der Fachmann Anlass zu der Annahme, dass diesbezügliche rechtliche Beschränkungen entfallen, wenn eine hinreichend sichere technische Lösung gefunden ist. Einen zusätzlichen Hinweis in diese Richtung gab der Umstand, dass NK3 Kamera-Monitor-Systeme für bestimmte Sichtfelder bereits zuließ.

56            b) Für den Fachmann war es ferner naheliegend, ein Kamera-Monitor-System der in NK4 offenbarten Art mit einer unabhängigen Spannungsversorgung im Sinne von Merkmal 8 zu versehen.

57            Wie das Patentgericht zutreffend ausgeführt hat, war eine solche Spannungsversorgung für ein Kamerasystem in zahlreichen Entgegenhaltungen offenbart, insbesondere in NK8 (Sp. 140 Z. 10 bis 15), aber auch in der japanischen Patentanmeldung Hei-04 71939 (NK9' S. 8 Abs. 2) und der britischen Patentanmeldung 2 351 055 (NK10 S. 5 Z. 1 bis 4).

58            In allen diesen Entgegenhaltungen wird der Einsatz einer solchen Energiequelle insbesondere für den Fall als vorteilhaft bezeichnet, dass das System auch dann zur Verfügung stehen soll, wenn der Motor des Fahrzeugs aus ist und dessen Batterie nicht genügend Leistung zur Verfügung stellen kann. Ein solches Bedürfnis besteht bei Systemen der in NK4 offenbarten Art vor allem dann, wenn die angezeigten Sichtfelder in besonderem Maße sicherheitsrelevant sind. Die Einbeziehung solcher Sichtfelder war dem Fachmann aus den oben dargelegten Gründen durch NK4 nahegelegt. Folglich hatte er Anlass, eine zusätzliche Spannungsversorgung in Betracht zu ziehen.

59            IV. Die Verteidigung des Streitpatents mit den Hilfsanträgen hat ebenfalls keinen Erfolg.

60            1. Die mit den Hilfsanträgen I bis IV verteidigten Gegenstände sind nicht patentfähig.

61            a) Mit Hilfsantrag IV soll Patentanspruch 1 um die nachfolgend aufgeführten Merkmale ergänzt werden, die in den Hilfsanträgen I bis III allein oder in Unterkombinationen beansprucht sind:

6' Die mindestens zwei Sichtfelder werden in einer gemeinsamen Darstellung auf einem gemeinsamen Bildschirm gezeigt.



7a. Auf der Anzeigeeinheit werden zusätzliche Sichtbereiche (260, 270, 290) angezeigt.

7b. Die Sichtbereiche (260, 270, 290) enthalten Informationen aus dem Heckbereich des Nutzfahrzeugs.

62           b) Auch mit diesen Merkmalen beruht der Gegenstand von Patentanspruch 1 nicht auf erfinderischer Tätigkeit.

63           aa) Die gemeinsame Darstellung von zwei Bereichen auf einem gemeinsamen Bildschirm ist in NK4 offenbart. Der Fachmann hatte deshalb Anlass, dieses Merkmal auch für die ausgehend von NK4 nahegelegte Darstellung von zwei gesetzlich vorgeschriebenen Sichtbereichen in Betracht zu ziehen.

64           bb) Ausgehend von NK4 ergab sich aus den oben genannten Gründen ferner Anlass, weitere Bereiche in die Erfassung und Darstellung einzubeziehen. Hierzu gehört auch der Heckbereich, unabhängig davon, ob dafür ein bestimmtes Sichtfeld vorgeschrieben war.

65           cc) Systeme für diesen Bereich sind auch in NK6 und NK7 offenbart.

66           Beide Entgegenhaltungen zeigen ein Rückblicksystem für Fahrzeuge mit Hilfe einer oder mehrerer Kameras und einem Monitor zur Darstellung rückwärtiger Sichtbereiche. Gemäß einem Ausführungsbeispiel arbeitet das System mit drei Kameras, von denen sich entsprechend der nachfolgenden Figur 1 zwei in der Position gewöhnlicher Außenspiegel und eine weitere mittig am Heck befinden.

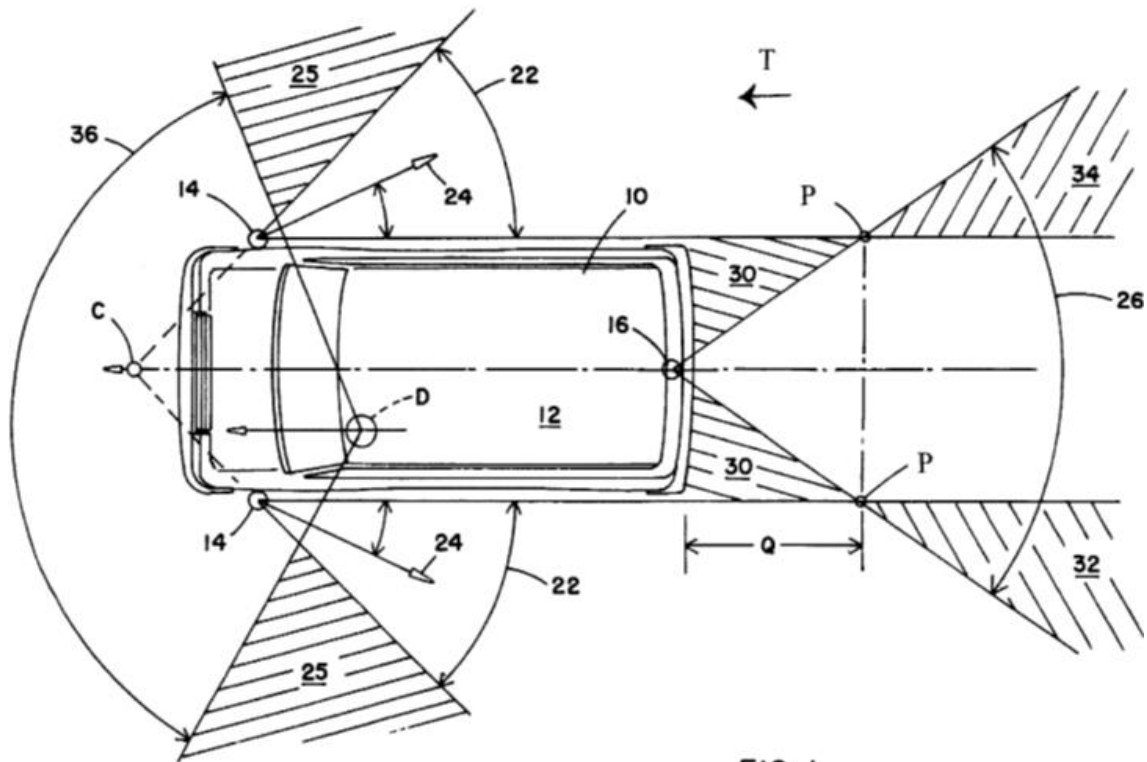
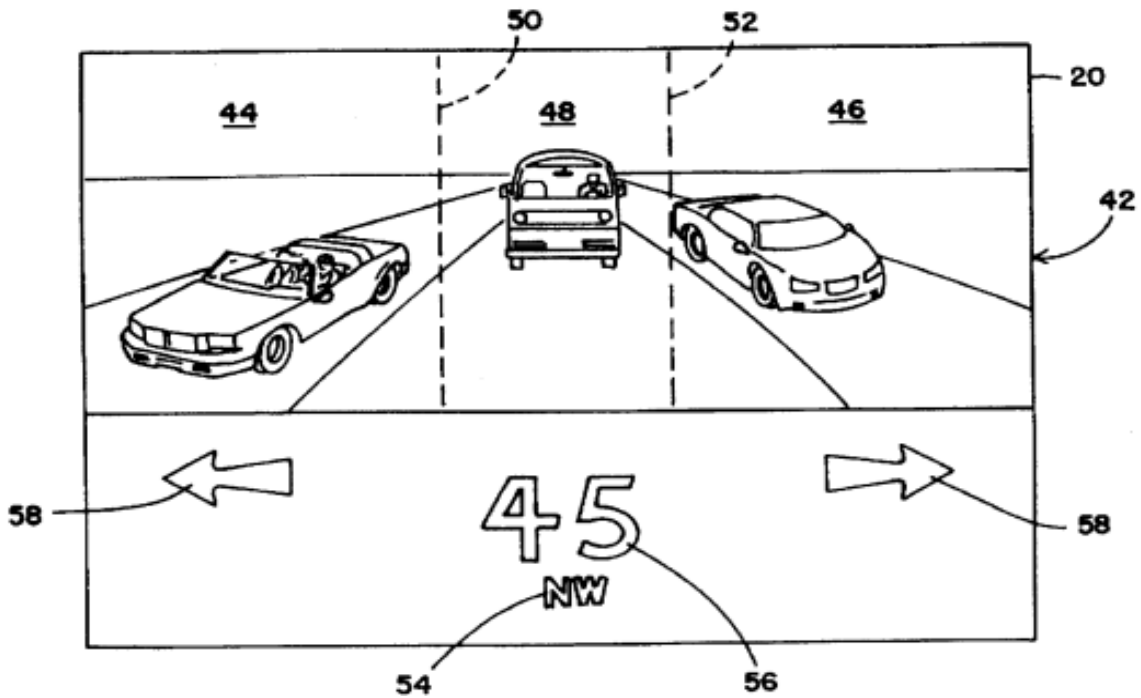


FIG. 1

67

Aus den von diesen Kameras erfassten Bildern wird mittels eines Bildprozessors ein zusammengesetztes Bild synthetisiert und entsprechend der nachfolgenden Figur 3 mit einem linken, einem rechten und einem mittleren Bildabschnitt dargestellt (NK7 Abs. 36 und 42).



68 Der mittlere Bildabschnitt zeigt dabei einen Sichtbereich, der vom Heck des Fahrzeugs aufgenommen wird, mithin Informationen aus dem Heckbereich enthält und keinem der für Nutzfahrzeuge mit einem zulässigen Gesamtgewicht von mehr als 3,5 t (Fahrzeugklassen N<sub>2</sub> und N<sub>3</sub>) gesetzlich vorgeschriebenen Sichtfelder entspricht.

69 2. Der mit Hilfsantrag V verteidigte Gegenstand ist ebenfalls nicht patentfähig.

70 a) Nach Hilfsantrag V soll die erteilte Fassung von Patentanspruch 1 dahin ergänzt werden, dass mindestens zwei Anzeigeeinheiten (110) vorhanden sind, von denen die eine die gesetzlich vorgeschriebenen Sichtfelder eines linken Hauptspiegels (230) und eines linken Weitwinkelspiegels (235) gemeinsam darstellt, die andere die entsprechenden Sichtfelder (210, 220) auf der rechten Seite des Fahrzeugs.

71 b) Eine solche Ausgestaltung ist ebenfalls durch NK4 nahegelegt.

73 2Wie bereits oben dargelegt wurde, schlägt NK4 vor, die Sichtbereiche des Hauptspiegels und eines Weitwinkelspiegels gemeinsam auf einer Anzeige darzustellen. Darüber hinaus wird auf den ohnehin geläufigen Umstand hingewiesen, dass der Gesetzgeber sowohl für die Fahrerseite als auch für die Beifahrerseite Außenspiegel vorgeschrieben hat (Sp. 1 Z. 15 bis 18).

73 Hieraus ergab sich für den Fachmann die Anregung, die exemplarisch für eine Seite aufgezeigte Ausgestaltung auch für die andere Fahrzeugseite aufzugreifen, sei es durch Darstellung auf zwei getrennten Bildschirmen, sei es durch Darstellung auf einer einzigen Anzeigeeinheit.

74 3. Für den Gegenstand von Hilfsantrag VI, der die Merkmale aus den Hilfsanträgen II, III und V zusammenfasst, gilt nichts anderes.

75 Die einzelnen Merkmale betreffen unterschiedliche Teilaspekte. Das Patentgericht hat ihre Kombination deshalb zutreffend als Aggregation gewertet. Ein nicht zu erwartender Synergieeffekt ist nach den Feststellungen des Patentgerichts mit dieser Kombination nicht verbunden.

76 4. Der mit Hilfsantrag VII verteidigte Gegenstand ist ebenfalls nicht patentfähig.

77 a) Nach Hilfsantrag VII soll die erteilte Fassung von Patentanspruch 1 wie folgt ergänzt werden:

8. Die Anzeigeeinheit (110) weist eine von der Bordspannung des Nutzfahrzeugs unabhängige Spannungsversorgung auf,

8.1 so dass auch in Fahrzeugzuständen, in denen das Fahrzeug steht und die Zündung aus ist, die Anzeige der Sichtfelder verfügbar ist.

78           b)     Eine solche Ausgestaltung war durch die im Zusammenhang mit  
Merkmal 8 angeführten Entgegenhaltungen ebenfalls nahegelegt.

79           Für den Fachmann ergab sich ohne weiteres, dass er eine separate  
Spannungsversorgung, wie sie durch NK8, NK9' oder NK10 nahegelegt war,  
auch bei ausgeschalteter Zündung nutzen kann. In NK8 wird darüber hinaus  
ausdrücklich ausgeführt, eine solche Einrichtung sei besonders vorteilhaft,  
wenn die Fahrzeugbatterie ansonsten entladen würde, was insbesondere dann  
vorkommen könne, wenn das Fahrzeug für längere Zeit geparkt sei (NK8  
Sp. 140 Z. 23 bis 38).

80           5.     Für Hilfsantrag VIII, mit dem die Merkmale der Hilfsanträge II, III, V  
und VII zusammengefasst werden, gilt Entsprechendes.

81           6.     Der mit Hilfsantrag IX verteidigte Gegenstand ist ebenfalls nicht  
patentfähig.

82           a)     Nach Hilfsantrag IX soll die erteilte Fassung von Patentanspruch 1  
dahin ergänzt werden, dass in der gemeinsamen Darstellung die hintere Trail-  
lerkante des Nutzfahrzeugs abgebildet ist.

83           b)     Dieses zusätzliche Merkmal korrespondiert mit Ausführungen in  
der Beschreibung, wonach als weitere Information eine Darstellung der hinteren  
Trailerante einbezogen werden kann, und zwar wahlweise durch Einblenden  
der Entfernung zur Trailerante oder durch Abbildung der Trailerante.

84           c)     Für die Entscheidung des Streitfalls kann offen bleiben, ob beide  
in der Beschreibung genannten Varianten zur Verwirklichung des nach Hilfsan-  
trag IX vorgesehenen Merkmals ausreichen oder ob es zwingend einer Abbil-  
dung der realen Trailerante bedarf. Beide Ausgestaltungen waren dem Fach-  
mann ausgehend von NK4 durch die europäische Patentanmeldung 1 705 623  
(NK16) nahegelegt.

85               NK16 offenbart ein System zur visuellen Darstellung des Fahrzeugs in seiner unmittelbaren Umgebung auf einem Display. Hierzu dient unter anderem eine am Heck angebrachte Kamera, deren Bild auf dem Display zusammen mit virtuell eingeblendeten Hilfslinien angezeigt wird. Zu diesen Hilfslinien gehören Abstandsmarkierungen, die in definierten Entfernungen vom Heck eingeblendet werden. Der Fahrer soll damit in die Lage versetzt werden, einen Abstand zwischen seinem Fahrzeug und einem folgenden Fahrzeug besser einzuschätzen (NK16 Abs. 57 Sp. 10 Z. 31 bis 41, Z. 47 bis 49).

86               Vor dem Hintergrund der durch NK4 vermittelten Anregung, in einer einheitlichen Anzeige mehrere Informationen darzustellen, ergab sich daraus für den Fachmann Veranlassung, eine Einblendung nach dem Vorbild von NK16 in die Anzeige einzubeziehen. Dass es sich nicht um ein vorgeschriebenes Sichtfeld handelt, ist unerheblich, weil NK4 gerade auch die Kombination von vorgeschriebenen und nicht vorgeschriebenen Sichtfeldern offenbart.

87               Ebenso war es nahegelegt, die entsprechende Information zu visualisieren, indem eine Kamera so ausgerichtet wird, dass sie die hintere Trailerkante miterfasst. Nach dem insoweit unwidersprochen gebliebenen Vorbringen der Klägerinnen in der mündlichen Verhandlung gehörte es zum allgemeinen Fachwissen, dass eine vergleichbare Darstellung mit Spiegeln erreicht werden kann, wenn diese so ausgerichtet werden, dass ihre Sichtachse nicht vollständig parallel zur Seitenfläche des Fahrzeugs verläuft. Ausgehend hiervon hatte der Fachmann Anlass, ein entsprechendes Sichtfeld mit einem Kamera-Monitor-System wiederzugeben.

88               7.       Hinsichtlich des Hilfsantrags X, der die Merkmale der Hilfsanträge II, III und IX zusammenfasst, ergibt sich keine abweichende Beurteilung.

89               8.       Der mit Hilfsantrag XI verteidigte Gegenstand ist ebenfalls nicht patentfähig.

90           a)     Nach Hilfsantrag XI soll die erteilte Fassung von Patentanspruch 1  
dahin ergänzt werden, dass zur Aufnahme von Sichtfeldinformationen des  
Sichtfelds (210, 230) eines Hauptspiegels und des Sichtfelds (220, 235) eines  
Weitwinkelspiegels der gleichen Fahrzeugseite eine einzige Aufnahmeein-  
heit (130) vorgesehen ist.

91           b)     Die nähere Ausgestaltung dieser Aufnahmeeinheit bleibt auch  
nach diesem Hilfsantrag dem Fachmann überlassen.

92           Zu den in Betracht kommenden Möglichkeiten gehört insbesondere eine  
Aufnahmeeinheit mit mehreren Optiken.

93           c)     Der so modifizierte Gegenstand ist ausgehend von NK4 ebenfalls  
nahegelegt.

94           NK4 offenbart als eine Variante für die Aufnahme der beiden Sichtfelder  
den Einsatz einer einzigen Kamera (Sp. 4 Z. 3 bis 6). Dass diese Kamera eine  
gesplittete Optik aufweist, steht der Offenbarung des zusätzlichen Merkmals  
aus den genannten Gründen nicht entgegen.

95           9.     Für Hilfsantrag XII, der die Merkmale der Hilfsanträge II, III und XI  
zusammenfasst, gilt Entsprechendes.

96           V.     Hinsichtlich der Unteransprüche ergibt sich ebenfalls keine abwei-  
chende Beurteilung.

97           1.     Da die Beklagte das Streitpatent in den Hilfsanträgen mit vollstän-  
digen Anspruchssätzen verteidigt und einen eigenständigen erfinderischen Ge-  
halt von Unteransprüchen nicht geltend gemacht hat, war das Patentgericht  
nicht gehalten, sich näher mit diesen Ansprüchen zu befassen.

98           2.     Ob der zweitinstanzliche Vortrag, dem Gegenstand von Patentan-  
spruch 13 komme eigenständiger erfinderischer Gehalt zu, rechtzeitig ist, kann  
dahingestellt bleiben. Auch dieser Gegenstand ist ausgehend von NK4 nahege-

legt, weil diese Entgegenhaltung eine Darstellung im Split-Screen-Verfahren, wie sie Patentanspruch 13 schützt, ausdrücklich offenbart.

99 VI. Die Kostenentscheidung beruht auf § 121 Abs. 2 PatG und § 97 Abs. 1 ZPO.

Bacher

Grabinski

Hoffmann

Deichfuß

Marx

Vorinstanz:

Bundespatentgericht, Entscheidung vom 08.03.2018 - 7 Ni 12/16 (EP) -