



BUNDESGERICHTSHOF

IM NAMEN DES VOLKES

URTEIL

X ZR 127/10

Verkündet am:
28. November 2013
Beširović
Justizangestellte
als Urkundsbeamtin
der Geschäftsstelle

in der Patentnichtigkeitssache

Der X. Zivilsenat des Bundesgerichtshofs hat auf die mündliche Verhandlung vom 28. November 2013 durch die Richter Gröning, Dr. Grabinski, Hoffmann und Dr. Deichfuß sowie die Richterin Dr. Kober-Dehm

für Recht erkannt:

Die Berufung gegen das am 18. August 2010 verkündete Urteil des 4. Senats (Nichtigkeitssenats) des Bundespatentgerichts wird auf Kosten der Klägerin zurückgewiesen.

Von Rechts wegen

Tatbestand:

1 Die Beklagte ist Inhaberin des am 24. Juli 2004 angemeldeten deutschen Patents 10 2004 036 117 (Streitpatents), das einen Thermobimetallschalter betrifft und 25 Patentansprüche umfasst. Patentanspruch 1 lautet:

"Thermobimetallschalter, welcher

einen elektrisch isolierenden Träger (2),

eine vom elektrisch isolierenden Träger (2) getragene Kontaktfeder (4) aus einem Bimetall, welche zwei Enden hat, von denen eines festgelegt ist, und welche mindestens in einem Teilbereich (4a) so geformt ist, dass sie bei Überschreiten ihrer Schalttemperatur sprunghaft ihre Krümmung ändert,

zwei vom isolierenden Träger (2) getragene elektrische Zuleitungen (8, 9), welche zu zwei voneinander und von der Kontaktfeder (4) getrennten Kontaktstücken (6, 7) führen,

und eine Kontaktbrücke (5), welche den beiden Kontaktstücken (6, 7) gegenüberliegend auf der Kontaktfeder (4) angebracht ist, aufweist."

2 Die übrigen Ansprüche sind unmittelbar oder mittelbar auf Patentanspruch 1 zurückbezogen.

3 Die Klägerin hat geltend gemacht, der Gegenstand des Streitpatents sei nicht patentfähig, und beantragt, es für nichtig zu erklären. Die Beklagte ist der Klage entgegengetreten.

4 Das Patentgericht hat die Klage abgewiesen. Hiergegen richtet sich die Berufung der Klägerin, mit der diese ihr Klageziel weiterverfolgt. Die Beklagte tritt dem Rechtsmittel entgegen.

5 Als gerichtlicher Sachverständiger hat Univ.-Prof. Dr.-Ing. F. B. , Technische Universität I. , Institut für Elektrische Energie- und Steuerungstechnik, ein schriftliches Gutachten erstattet, das er in der mündlichen Verhandlung erläutert und ergänzt hat.

Entscheidungsgründe:

6 Die zulässige Berufung ist nicht begründet.

7 I. Das Streitpatent betrifft einen Thermobimetallschalter. Solche Schalter sollen elektrische Geräte, Motoren, Transformatoren und dergleichen vor Überhitzung schützen, indem sie den Stromfluss unterbrechen, wenn die Temperatur des zu überwachenden Geräts einen vorgegebenen Grenzwert (Schalttemperatur) übersteigt.

8 1. Nach den Erläuterungen in der Streitpatentschrift müssen Thermobimetallschalter den stetig steigenden technischen Anforderungen auf dem Gebiet der Elektrotechnik entsprechen, die daraus resultieren, dass es

einen Trend zur Entwicklung von Geräten mit immer höheren Leistungsdichten gibt und außerdem eine zunehmende Miniaturisierung der Geräte angestrebt wird. Gleichzeitig sollen durch Verwendung entsprechender Materialien und Verringerung der Anzahl von Bauteilen eine wirtschaftliche Produktion und eine einfache Montage der Schalter ermöglicht werden.

9

Ausgangspunkt der dem Streitpatent zugrundeliegenden Erfindung sei der in der deutschen Patentschrift 195 09 656 C2 (NK5) offenbarte Thermobimetallschalter, bei dem eine aus einem Bimetall bestehende Kontaktfeder von einem in einem isolierenden Träger eingebetteten metallischen Träger getragen werde. Die Kontaktfeder sei an ihrem einen Ende mit einem Kontaktstück versehen und an ihrem gegenüberliegenden, festliegenden Ende mit einer aus dem Gehäuse herausführenden Zuleitung verbunden. Von einem zweiten, dem ersten gegenüberliegenden Kontaktstück führe eine zweite Zuleitung aus dem Gehäuse heraus. Daran sei nachteilig, dass der Strom, der von dem zu überwachenden elektrischen Gerät verbraucht und von dem Thermobimetallschalter geschaltet werde, vollständig über die Kontaktfeder fließe und diese sich dabei erwärme. Dadurch messe der Thermobimetallschalter unter Umständen eine höhere als die tatsächliche Temperatur des zu überwachenden elektrischen Geräts mit der Folge, dass der Thermobimetallschalter ausgelöst werde, obwohl der vorgegebene Grenzwert noch nicht erreicht worden sei. Die bisher bekannten Thermobimetallschalter, bei denen das Schaltelement vom stromführenden Element entkoppelt sei, so dass die Schalttemperatur der Kontaktfeder nicht beeinflusst werde und damit ein zuverlässiges Schaltverhalten sichergestellt werden könne, seien aufgrund ihres Aufbaus und der größeren Anzahl der erforderlichen Bauteile in der Herstellung und Montage verhältnismäßig aufwändig. Ein weiteres Problem bestehe darin, dass unvermeidliche Fertigungstoleranzen und Unregelmäßigkeiten beim Prägen der Kontaktfeder innerhalb einer Serie von Thermobimetallschaltern zu einer umso größeren Streuung der Schalttempe-

raturen führen könnten, je kleiner die Thermobimetallschalter konstruiert würden.

10 Nach den Angaben in der Streitpatentschrift (Abs. 9) ist es Aufgabe des Streitpatents, einen Thermobimetallschalter mit einer an einem Ende festgelegten Kontaktfeder aus einem Thermobimetall so zu verbessern, dass er aus einer minimalen Zahl von Bauteilen in geringer Größe preiswert hergestellt werden kann und zugleich ein zuverlässiges Schaltverhalten zeigt, das von der im Thermobimetallschalter erzeugten Wärme weitgehend unbeeinflusst ist.

11 2. Zur Lösung dieses Problems schlägt das Streitpatent einen Thermobimetallschalter vor, dessen Bestandteile sich wie folgt in Merkmale gliedern lassen (Gliederungspunkte des Patentgerichts in eckigen Klammern):

1. ein elektrisch isolierender Träger 2 [2],
2. eine Kontaktfeder 4 aus einem Bimetall [3], die
 - 2.1 vom elektrisch isolierenden Träger 2 getragen wird [3.1],
 - 2.2 zwei Enden hat, von denen eines festgelegt [3.2] und
 - 2.3 mindestens in einem Teilbereich 4a so geformt ist, dass sie beim Überschreiten ihrer Schalttemperatur sprunghaft ihre Krümmung ändert [3.3],
3. zwei Kontaktstücke 6, 7, die
 - 3.1 voneinander und
 - 3.2 von der Kontaktfeder 4 getrennt sind,
4. zwei elektrische Zuleitungen 8, 9 [4],
 - 4.1 die vom elektrisch isolierenden Träger 2 getragen werden [4], und

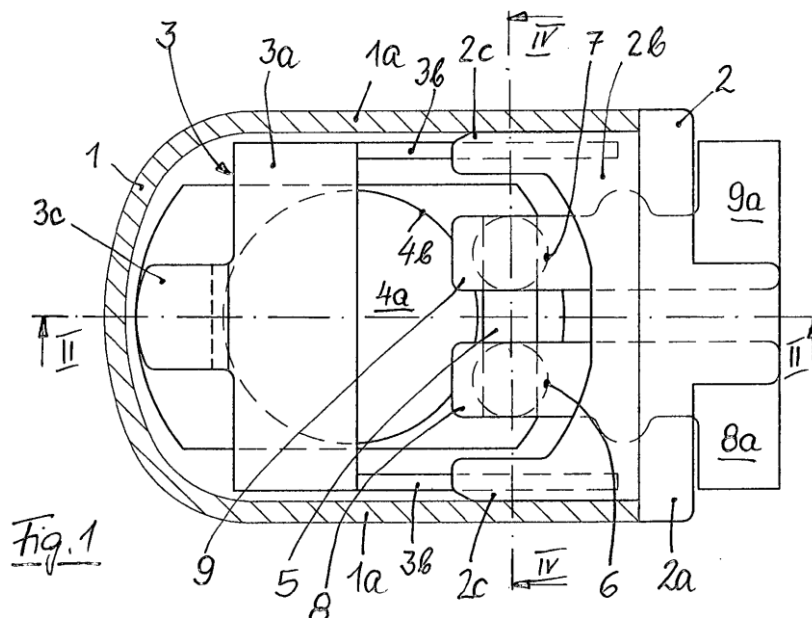
4.2 die zu den beiden Kontaktstücken 6, 7 führen [4.1],

5. eine Kontaktbrücke 5 [5],

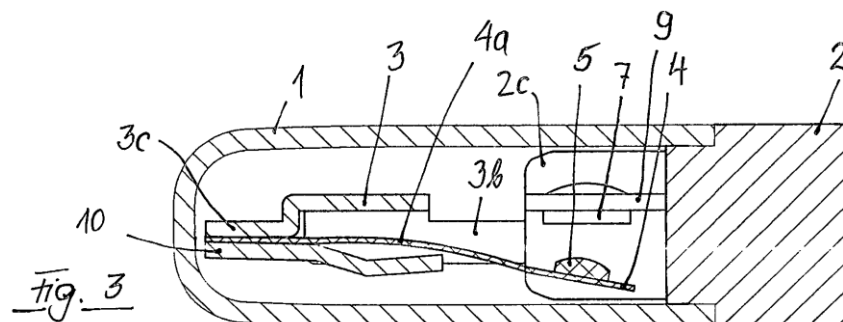
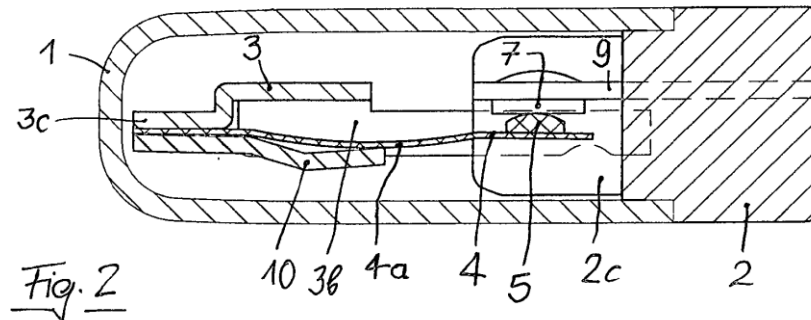
5.1 die den beiden Kontaktstücken 6, 7 gegenüberliegend auf der Kontaktfeder 4 angeordnet ist [5.1].

12 3. Merkmal 2.2, wonach eines der Enden der Bimetallfeder festgelegt ist, versteht sich aus fachlicher Sicht so, dass dieser Bereich der Kontaktfeder fixiert ist, beispielsweise am Gehäuse und deshalb die temperaturabhängige Verformungsbewegung der Feder nicht mitvollzieht.

13 Die nachfolgend wiedergegebene Figur 1 des Streitpatents zeigt ein Ausführungsbeispiel des beanspruchten Thermobimetallschalters in Draufsicht.



- 14 Die nachfolgend wiedergegebenen Figuren zeigen jeweils einen Längsschnitt des in Figur 1 dargestellten Schalters mit geschlossenen Kontakten (Figur 2) und mit geöffneten Kontakten (Figur 3).



- 15 II. Das Patentgericht hat den Gegenstand des Streitpatents für patentfähig erachtet und dies im Wesentlichen wie folgt begründet:

- 16 Die Lehre des Streitpatents sei neu.

- 17 Die deutsche Patentschrift 195 09 656 C2 (NK5) betreffe einen Thermobimetallschalter, der zwar wie das Streitpatent eine Kontaktfeder aus einem Bimetall aufweise, welche zwei Enden habe, von denen eines festgelegt

sei, und die im Bereich des freien Endes so geformt sei, dass sie bei Überschreiten ihrer Schalttemperatur sprunghaft ihre Krümmung ändere. Ebenso weise der in NK5 offenbarte Thermobimetallschalter zwei von dem elektrisch isolierenden Träger getragene Zuleitungen auf. Diese führten zwar wie beim Streitpatent ebenfalls zu zwei Kontaktstücken. Anders als beim Streitpatent seien die beiden Kontaktstücke jedoch weder voneinander noch von der Kontaktfeder getrennt. Außerdem weise der Thermobimetallschalter nach der NK5 keine Kontaktbrücke auf.

18 Auch die deutsche Offenlegungsschrift 198 27 113 A1 (NK8) nehme die Lehre des Streitpatents nicht vorweg. Dort sei jedenfalls nicht das Merkmal 2.2 offenbart.

19 Ebenso wenig werde der Gegenstand des Streitpatents durch die deutschen Offenlegungsschriften 21 21 802 (NK6), 197 08 436 A1 (NK7), 26 44 411 A1 (NK9) und 37 01 240 A1 (NK11) vorweggenommen. Dort seien ausschließlich runde Bimetallscheiben mit konvexer bzw. konkaver Krümmung beschrieben, so dass es jeweils an der Offenbarung des Merkmals 2.2 fehle.

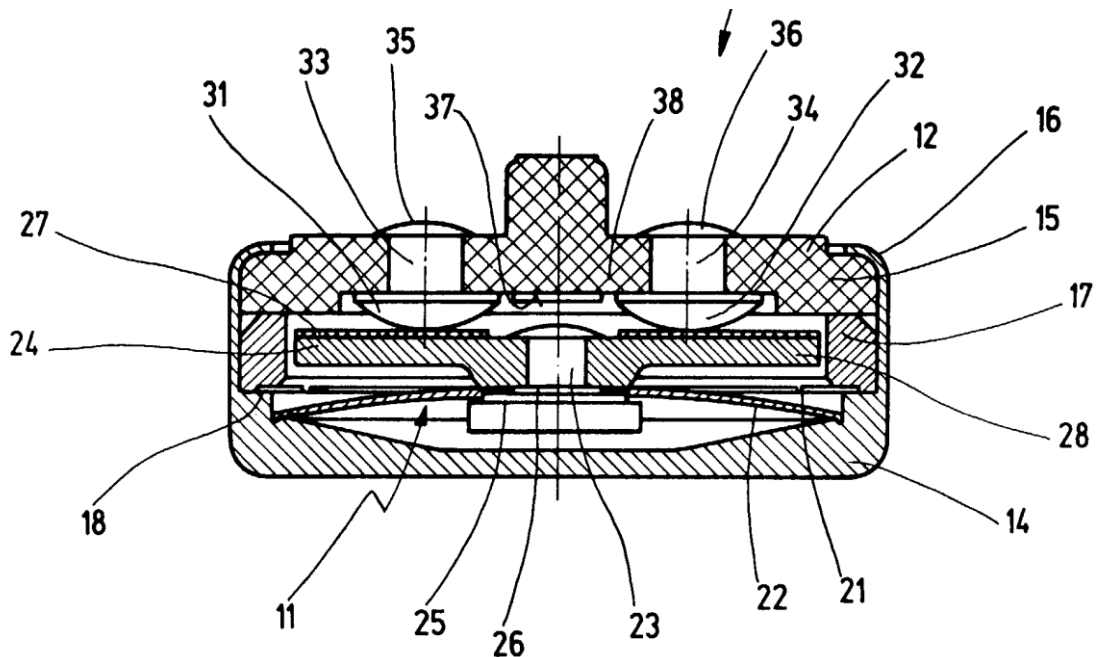
20 Die Lehre des Streitpatents beruhe auch auf erfinderischer Tätigkeit. Ausgehend von der NK5 habe der Fachmann zwar erkennen können, dass sich bei dem dort beschriebenen Thermobimetallschalter die Kontaktfeder, die nur von einem Einzelkontakt getragen werde, aufgrund des bei dieser Konstruktion durchfließenden Schalterstroms erwärme und somit den Schaltzeitpunkt unsicher mache. Die NK5 führe den Fachmann aber nicht in naheliegender Weise zur Lehre des Streitpatents. Sie gebe ihm keine Veranlassung, an Stelle des mittig zwischen den Schenkeln des Sockels angeordneten einzigen Festkontakts eine Doppelkontaktkonstruktion vorzusehen und an Stelle des Gegenkontakts eine Kontaktbrücke auf der Kontaktfeder anzubringen. Der Fachmann, der einen kleinen, und damit vielfältig verwendbaren Schalter bauen wolle, der sich möglichst selbst nicht erwärme, werde nicht

versuchen, den der NK5 zugrundeliegenden Grundaufbau mit einer an einem Ende festgelegten Kontaktfeder weiterzuentwickeln. Er werde vielmehr auf die sich als Komplettlösung für kleine Schalterabmessungen mit geringer Eigenerwärmung anbietenden Konstruktionen übergehen, bei denen Kontaktbrücken auf runden, zwischen einer konvex bzw. konkav gewölbten Schnappstellung umschaltbaren Bimetallscheiben die Eigenerwärmung verhindern. Solche Thermobimetallschalter mit bewegbaren Kontaktbrücken, deren Bimetallfeder nicht vom Strom durchflossen sei, hätten, wie sich aus den Entgegenhaltungen NK7, NK8, NK9 und NK11 ergebe, schon vor dem Anmeldetag des Streitpatents zum Stand der Technik gehört. Die Auffassung der Klägerin, der Fachmann brauche nichts weiter zu tun, als bei dem aus der NK5 bekannten Schalter einen zweiten Festkontakt und eine Kontaktbrücke vorzusehen, stelle eine rückschauende Betrachtung in Kenntnis der Erfindung des Streitpatents dar.

21 III. Dies hält der Überprüfung im Berufungsverfahren stand. Das Patentgericht hat den Gegenstand des Streitpatents zu Recht für patentfähig erachtet.

22 1. Der Gegenstand des Patentanspruchs 1 ist neu, und zwar entgegen der Ansicht der Klägerin auch gegenüber der Lehre der NK8.

23 Die NK8 betrifft einen temperaturabhängigen Schalter mit einem temperaturabhängigen Schaltwerk, das in der in Figur 1 gezeigten Ausführungsform



in einem zweiteiligen Gehäuse untergebracht ist und aus einer Federscheibe 21 besteht, die von einem Ring 17 auf einem Absatz 18 des Gehäuseunterteils geführt wird, sowie aus einer Bimetall-Schnappscheibe 22. Beide sitzen mit radialem und axialem Spiel zentrisch auf einem sie durchgreifenden Niet, über den sie mit einem Stromübertragungsglied in Form eines Kontakttellers 24 mechanisch verbunden sind. Der Kontaktteller weist in Richtung des Gehäusedeckels zwei miteinander verbundene Kontaktflächen 27, 28 auf, die mit stationären Kontakten 31, 32 zusammenwirken. Im geschlossenen Zustand drücken Federscheibe und Bimetall-Schnappscheibe den Kontaktteller gegen die stationären Kontakte, wobei die Bimetallscheibe sich am Boden des Gehäuseunterteils abstützt; der Schalter ist geschlossen. Übersteigt die Temperatur der Bimetall-Schnappscheibe den vorgegebenen Grenzwert, schnappt die Scheibe von der konvexen Form im Ausgangszustand in die konkave Form um. Dabei stützt sie sich mit ihrem Rand im Bereich des die Federscheibe führenden Rings ab und zieht den Kontaktteller gegen die Kraft der Federscheibe von den stationären Kontakten weg. Dadurch wird der Schalter geöffnet.

24 In dieser Ausführungsform ist NK8, was auch die Klägerin nicht erkennt, nicht neuheitsschädlich, weil die Bimetallscheibe nicht in einem bestimmten Bereich fest-, sondern in das Gehäuseunterteil eingelegt ist, und sich unterhalb der Ansprechtemperatur, konvex geformt, rundum im Bodenbereich des Gehäuseinneren abstützt (vgl. Figur 1) und oberhalb dieser Temperatur, in konkaver Form aber ebenfalls rundum, im Bereich des Ringes 17 (vgl. NK8, Beschreibung Abs. 42). Außerdem wirkt die Bimetallscheibe in dieser Ausführungsform mit einer Federscheibe zusammen.

25 Neuheitsschädlich soll nach Ansicht der Klägerin die in NK8 beiläufig erwähnte Ausführungsform ohne Federscheibe sein (vgl. Beschreibung Abs. 25). Dem kann nicht beigetreten werden. Schon das Patentgericht ist der Auffassung der Klägerin, dass die Bimetallscheibe in dieser Ausführungsform ohne Federscheibe der Bimetallkontaktfeder des Streitpatents entspreche und wie diese im Sinne des Merkmals 2.2 an einem Ende festgelegt sei, zu Recht nicht gefolgt. Die NK8 enthält keinerlei Angaben dazu, wie die Bimetallscheibe bei dieser Ausführungsform in den Schalter eingebaut sein soll. Entgegen der Auffassung der Klägerin gibt die NK8 keine Anhaltspunkte dafür, dass bei fehlender Federscheibe die Bimetallscheibe an ihrem Rand einzuspannen sei. Die zusätzlich vorgesehene Federscheibe soll lediglich die Bimetall-Schnappscheibe in ihrer Tieftemperaturstellung mechanisch entlasten (Beschreibung Abs. 25). Bei der Ausführungsform ohne Federscheibe ist die Kinematik der Bimetallscheibe unter wechselndem Temperatureinfluss ersichtlich aber dieselbe, wie bei der Ausführung mit Federscheibe. Für eine bereichsweise Festlegung der Bimetallscheibe (oben I 3) ist dementsprechend auch in dieser Ausführungsform kein Raum.

26 Selbst wenn zugunsten der Klägerin unterstellt wird, dass die Bimetallscheibe bei der Ausführungsform ohne Feder-Schnappscheibe nach der NK8 in der von ihr angenommenen Weise am Rand fest eingespannt ist, wäre jedenfalls das Merkmal 2.2 nicht offenbart. Auch wenn eine Scheibe nicht zwingend rund sein muss, handelt es sich jedenfalls bei der Bimetall-Scheibe

nach der NK8 um eine Kreisscheibe. Denn sie sitzt mit radialem Spiel auf dem Niet, der sie mit dem Kontaktteller verbindet (NK8, Sp. 5 Z. 65 bis 67). Eine solche Kreisscheibe kann schon rein begrifflich - wie das Patentgericht zutreffend ausgeführt hat - nicht zwei Enden haben und dementsprechend auch nicht an einem Ende festgelegt sein, wie dies nach Merkmal 2.2 bei der erfindungsgemäßen Kontaktfeder der Fall ist.

27 2. Der Gegenstand des Patentanspruchs 1 war dem Fachmann auch nicht durch den Stand der Technik nahegelegt.

28 a) Das Patentgericht hat den maßgeblichen Fachmann zutreffend als einen Fachhochschulingenieur der Fachrichtung Elektrotechnik mit Berufserfahrung in der Entwicklung und dem Einsatz von Thermobimetallschaltern definiert; nach den unwidersprochen gebliebenen Ausführungen des gerichtlichen Sachverständigen kommen auch Fachhochschulingenieure der Fachrichtungen Maschinenbau, Mechatronik und Feinwerktechnik in Betracht.

29 b) Für den Fachmann, der sich vor das Problem gestellt sah, einen Thermobimetallschalter mit einer an einem Ende festgelegten Kontaktfeder aus einem Thermobimetal so zu verbessern, dass er aus einer minimalen Zahl von Bauteilen in geringer Größe preiswert hergestellt werden kann und zugleich ein zuverlässiges, von der im Thermobimetallschalter erzeugten Wärme weitgehend unbeeinflusstes Schaltverhalten zeigt, bot der Stand der Technik keine hinreichend konkrete Anregung dafür, einen Bimetallschalter mit den Merkmalen von Patentanspruch 1, insbesondere mit der Anordnung einer Kontaktbrücke (Merkmal 5.1) auf der nach Maßgabe von Merkmal 2.2 gestalteten Kontaktfeder anzuordnen.

30 aa) Die NK5 offenbart einen Thermobimetallschalter, der von seinem Konstruktionsprinzip her demselben Grundtypus wie das Streitpatent angehört. Wie der im Streitpatent offenbarte Thermobimetallschalter besteht er aus einer von einem isolierenden Träger getragenen Kontaktfeder aus einem Bimetal, die zwei Enden aufweist, von denen eines festgelegt ist, und die

mindestens in einem Teilbereich so geformt ist, dass sie bei Überschreiten ihrer Schalttemperatur sprunghaft ihre Krümmung ändert. Damit sind das Merkmal 1 und die Merkmalsgruppe 2 des Streitpatents erfüllt.

31 Anders als das Streitpatent weist der Schalter nach der NK5 allerdings keine Kontaktbrücke auf und sieht lediglich einen Festkontakt vor, so dass die Merkmalsgruppen 3 und 4 sowie das Merkmal 5 nicht offenbart sind. Vielmehr werden der gesamte Träger 4 über die Schenkel 4a und den Anschluss 4b sowie die Kontaktfeder mehr oder weniger über ihre gesamte Länge in den Stromfluss hin zum Anschluss 3b einbezogen. Eine Anregung dafür, statt eines Festkontakts auf dem Sockel zwei voneinander und von der Kontaktfeder getrennte Kontaktstücke und an Stelle des Gegenkontakts eine Kontaktbrücke auf der Kontaktfeder vorzusehen, um so den nach den Erläuterungen des Sachverständigen für ein robustes Schaltverhalten nachteiligen Stromfluss durch das Thermobimetall zu verhindern, ergibt sich aus der NK5, wie auch die Klägerin nicht bestreitet, nicht.

32 Auch die NK8 gibt dem Fachmann keine Anregung zu einer solchen Lösung. Dort wird zwar ein Schalter gezeigt, bei dem das Problem der Entkopplung des Thermobimetalls vom Stromfluss dadurch gelöst ist, dass ein gesondertes Stromübertragungsglied in Form eines Kontakttellers vorgesehen ist. Die Lösungswege von NK5 auf der einen und NK8 auf der anderen Seite repräsentieren aber zwei technisch-konstruktiv grundsätzlich unterschiedliche Herangehensweisen. Den Kontaktteller 24 aus NK8 konstruktiv als Brücke auszugestalten und an das dem festgelegten Ende der Kontaktfeder in NK5 gegenüberliegende Ende zu verlegen, übersteigt das Vermögen eines durchschnittlich ausgebildeten und bewanderten Fachmanns. Dieser ist, wie der gerichtliche Sachverständige überzeugend ausgeführt hat, entweder dem einen oder dem anderen Ansatz verhaftet und wird deshalb eine Weiterentwicklung nur innerhalb des von ihm jeweils favorisierten Systems anstreben. Elemente beider Systeme so miteinander zu verknüpfen, wie es

erforderlich ist, um zum Gegenstand von Patentanspruch 1 zu gelangen, übersteigt dagegen sein fachliches Vermögen.

33 An einer hinreichend konkreten Anregung dafür, den Weg des Streitpatents zu beschreiten, fehlt es auch dann, wenn zugunsten der Klägerin unterstellt wird, dass die Bimetallscheibe bei der Ausführungsform ohne Feder-Schnappscheibe nach der NK8 in der von ihr angenommenen Weise am Rand fest eingespannt ist (oben I 3 am Ende). Ein Anlass dafür, diese Festlegung so zu reduzieren, dass es Merkmal 2.2 entspricht, ist nicht ersichtlich.

34 Der Fachmann wird auch in der deutschen Offenlegungsschrift 26 44 411 (NK9) keine Anregung für eine Weiterentwicklung des in der NK5 offenbarten Schalters im Sinne der erfindungsgemäßen Lösung finden. Denn der in der NK9 gezeigte Temperaturwächter gehört von seinem Konstruktionsprinzip her derselben Kategorie an wie der Schalter nach der NK8.

35 bb) Das vorstehend Ausgeführte gilt entsprechend, wenn als Ausgangspunkt für eine Weiterentwicklung NK8 gewählt wird, wobei hinzukommt, dass mit der Konstruktion nach der NK8 das Problem, das Bimetall vom Stromfluss zu entkoppeln, bereits gelöst war und nicht ersichtlich ist, was den Fachmann hätte veranlassen sollen, die in der NK8 vorgesehene runde und randseitig frei bewegliche Bimetallscheibe durch eine Bimetallkontaktfeder mit zwei Enden, von denen eines festgelegt ist, zu ersetzen.

36 cc) Im Streitfall ist auch nicht anzunehmen, dass der Fachmann die ihm nicht durch den Stand der Technik nahegelegte Lösung des Streitpatents aufgrund seines allgemeinen und fachtypischen Fachwissens aus dem Vorhandenen entwickeln würde (vgl. BGH, Beschluss vom 20. Dezember 2011 - X ZB 6/10, GRUR 2012, 378 Rn. 16 f. - Installiereinrichtung II). Zwar ist davon auszugehen, dass dem Fachmann die einzelnen Elemente des erfindungsgemäßen Thermobimetallschalters aufgrund seines Fachwissens als Bestandteile des einen oder des anderen Schaltertyps bekannt waren. Daraus kann jedoch nicht geschlossen werden, dass die Kombination der ein-

zelenen Elemente in der erfindungsgemäßen Form für den Fachmann nahegelegt war. Die gezielte Auswahl von Elementen der beiden Schaltertypen, die miteinander kombiniert werden können, um einen Schalter mit einem robusten und zuverlässigen Schaltverhalten zu erhalten, geht über ein rein fachmännisches Handeln hinaus.

37 c) Schließlich liegen auch keine Anhaltspunkte dafür vor, dass das Bestreben, die Bildung von Lichtbögen und die damit einhergehende - unerwünschte - Hitzeentwicklung zu vermeiden, den Fachmann zu der erfindungsgemäßen Lösung veranlasst haben könnte.

38 In der NK5 wird das Problem der Bildung von Lichtbögen zwar angesprochen. So heißt es dort, dass sich bei dem offenbaren Schalter je nach Höhe der zu schaltenden Stromstärke zwischen den Kontakten ein Lichtbogen bilde, wenn die Kontakte bei Erreichen der vorgegeben Temperatur getrennt würden. Dabei könne die entstehende Hitze den aus Kunststoff bestehenden Sockel des Schalters beeinträchtigen und zu Funktionsstörungen führen (Sp. 2 Z. 43 bis 46). Jedoch sieht die NK5 hierfür selbst durch eine entsprechende Konstruktion des Trägers eine Lösung vor, die die Hitzeeinwirkung auf den Sockelansatz des Schalters vermeidet (Sp. 2 Z. 46 bis 51). Ausgehend hiervon hatte der Fachmann also keinen Anlass zu einer Weiterentwicklung im Sinne des Streitpatents. Das gilt umso mehr, als lichtbogenbedingte Hitzeentwicklungen nach den überzeugenden Ausführungen des gerichtlichen Sachverständigen, denen die Parteien nicht entgegengetreten sind, insbesondere von durchschnittlich ausgebildeten und bewanderten Fachleuten am Anmeldetag nicht als vorrangiges Problem für die Weiterentwicklung von Temperaturschutzschaltern erkannt wurden.

39 Dem Fachmann, der nach einer Lösung zur Vermeidung von Lichtbögen gesucht hat, war die erfindungsgemäße Lösung auch weder durch die Kombination der NK5 mit der NK8 noch aus der NK8 alleine nahegelegt. Insofern gelten die Erwägungen, die schon bei der Suche nach Möglichkeiten,

das Bimetall vom Stromfluss zu entkoppeln, dagegen gesprochen haben, dass der Fachmann hierfür dem nach einem anderen Grundprinzip konstruierten Schalter nach der NK8 Anregungen entnimmt, entsprechend.

40 IV. Die Kostenentscheidung beruht auf § 121 Abs. 2 Satz 2 PatG und § 97 Abs. 1 ZPO.

Gröning

Grabinski

Hoffmann

Deichfuß

Kober-Dehm

Vorinstanz:

Bundespategericht, Entscheidung vom 18.08.2010 - 4 Ni 16/09 -