



BUNDESGERICHTSHOF

IM NAMEN DES VOLKES

URTEIL

X ZR 38/06

Verkündet am:
27. Februar 2007
Potsch
Justizangestellte
als Urkundsbeamtin
der Geschäftsstelle

in dem Rechtsstreit

Nachschlagewerk: ja
BGHZ: ja
BGHR: ja

Pipettensystem

PatG § 10 Abs. 1, § 9 Satz 2 Nr. 1

- a) Ein Merkmal des Patentanspruchs kann im Sinne des § 10 PatG als nicht-wesentliches Element der Erfindung anzusehen sein, wenn es zu dem Leistungsergebnis der Erfindung, d.h. zu der erfindungsgemäßen Lösung des dem Patent zugrunde liegenden technischen Problems, nichts beiträgt.
- b) Für die Abgrenzung zwischen bestimmungsgemäßen Gebrauch und Neuherstellung eines erfindungsgemäßen Erzeugnisses ist maßgeblich, ob die getroffenen Maßnahmen unter Berücksichtigung der spezifischen Eigenschaften, Wirkungen und Vorteile der Erfindung noch die Identität des bereits in den Verkehr gebrachten konkreten patentgeschützten Erzeugnisses wahren oder der Schaffung eines neuen erfindungsgemäßen Erzeugnisses gleichkommen.
- c) Der bei Vorrichtungen der betreffenden Art an sich übliche Austausch eines Teils kann die Neuherstellung der Vorrichtung bedeuten, wenn die technischen Wirkungen der Erfindung gerade in dem ausgewechselten Teil in Erscheinung treten, weil die Erfindung dessen Funktionsweise oder Lebensdauer beeinflusst.
- d) Hingegen rechtfertigt es die Annahme einer Neuherstellung regelmäßig nicht, wenn das ausgewechselte Teil lediglich Objekt der erfindungsgemäß verbesserten Funktionsweise der Gesamtvorrichtung ist (Fortführung von BGHZ 159, 76 - Flügelradzähler - und Sen.Urt. v. 3.5.2006 - X ZR 45/05, GRUR 2006, 837 - Laufkranz).

BGH, Urteil vom 27. Februar 2007 - X ZR 38/06 - OLG Düsseldorf
LG Düsseldorf

Der X. Zivilsenat des Bundesgerichtshofes hat auf die mündliche Verhandlung vom 27. Februar 2007 durch den Vorsitzenden Richter Dr. Melullis, den Richter Keukenschrijver, die Richterin Mühlens und die Richter Prof. Dr. Meier-Beck und Asendorf

für Recht erkannt:

Auf die Revision der Beklagten wird das Urteil des 2. Zivilsenats des Oberlandesgerichts Düsseldorf vom 23. März 2006 aufgehoben.

Die Berufung der Klägerin gegen das Urteil der 4b-Zivilkammer des Landgerichts Düsseldorf vom 9. September 2004 wird zurückgewiesen.

Die Klägerin trägt die Kosten der Rechtsmittelverfahren.

Von Rechts wegen

Tatbestand:

1 Die Klägerin nimmt die Beklagten wegen Patentverletzung auf Unterlassung, Rechnungslegung und Feststellung der Verpflichtung zum Schadensersatz in Anspruch.

2 Die Klägerin ist Inhaberin des unter Inanspruchnahme der Priorität einer deutschen Erstanmeldung am 22. Oktober 1994 angemeldeten und mit Wirkung für die Bundesrepublik Deutschland erteilten europäischen Patents 656 229 (Klagepatents), für das der Hinweis auf die Patenterteilung am 16. Juli 1997 bekanntgemacht worden ist. Die - in der Berufungsinstanz in Kombination geltend gemachten - Patentansprüche 1 bis 4 lauten:

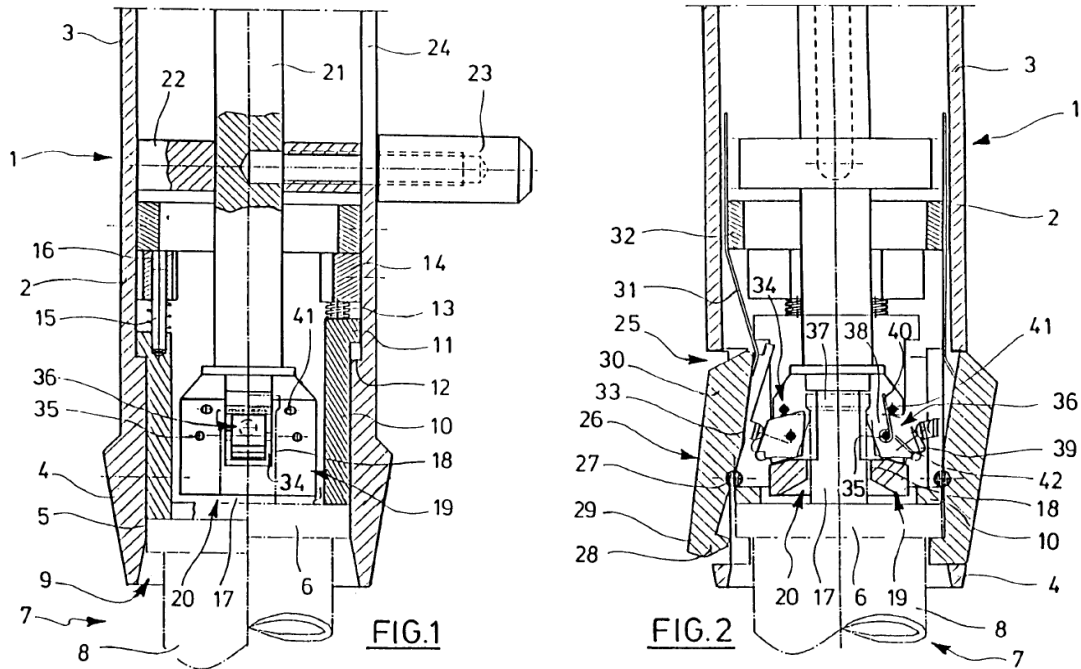
"1. Manuelles Pipettensystem mit einer einen Befestigungsabschnitt (6) und einen Spritzenkolben (17) aufweisenden Spritze (7) und einer Handpipette (1), die in einem Pipettengehäuse (2) eine Aufnahme (5) für den Befestigungsabschnitt (6) und in einem Aufnahmekörper (19) eine Kolbenaufnahme (18) für den Spritzenkolben (17), Befestigungseinrichtungen (26, 36) zum reversiblen Fixieren von Befestigungsabschnitt und Spritzenkolben in ihren Aufnahmen und Kolbenstelleinrichtungen (56, 23) zum Verschieben des Aufnahmekörpers (19) im Pipettengehäuse (2) aufweist, wobei Befestigungsabschnitt (6) und Spritzenkolben (17) durch Axialöffnungen (9, 20) ihrer Aufnahmen (5, 18) axial in ihre Befestigungspositionen schiebbar sind, die Befestigungseinrichtungen (26, 36) manuell betätigbare radial zustellbare Greifeinrichtungen (28, 36) zum Fixieren des Befestigungsabschnitts (6) und des Spritzenkolbens (17) in den Befestigungspositionen haben, die Greifeinrichtungen (28, 36) schwenkbar im Pipettengehäuse (2) gelagerte Spritzengreifhebel (28) und im Aufnahmekörper (19) schwenkbar gelagerte Kolbengreifhebel (36) haben, die Spritzengreifhebel (26) und die Kolbengreifhebel (36) zweiarmig mit einem Greifarm (29, 38) und einem Betätigungsarm

für die manuelle Betätigung (30, 39) ausgeführt sind, und wobei die Spritzengreifhebel (26) an den Innenseiten ihrer Betätigungsarme (30) Kontaktstellen (33) aufweisen, die durch Betätigen ihrer Betätigungsarme (30) außen gegen die Betätigungsarme (39) der Kolbengreifhebel (36) schwenkbar sind und die Kolbengreifhebel (36) betätigen.

2. Pipettensystem nach Anspruch 1, wobei Befestigungsabschnitt (6) und/oder Spritzenkolben (17) in ihren Befestigungspositionen in den Aufnahmen (5, 18) an Anschlägen (10, 21) anliegen und die Greifeinrichtungen (28, 38) den Befestigungsabschnitt und/oder den Spritzenkolben durch Hintergreifen an den Anschlägen fixieren.
3. Pipettensystem nach Anspruch 1 oder 2, wobei der Befestigungsabschnitt ein Spritzenflansch (6) ist.
4. Pipettensystem nach einem der Ansprüche 1 bis 3, wobei der Spritzenkolben (17) einen Kolbenbund (37) zum Hintergreifen durch die Greifeinrichtungen (38) aufweist."

3

Die nachstehend wiedergegebenen Figuren 1 und 2 der Klagepatentschrift zeigen ein Ausführungsbeispiel eines erfindungsgemäßen Pipettensystems. In Figur 1 ist das Unterteil einer Repetierpipette mit dem Oberteil einer eingesetzten Spritze im Querschnitt (rechts vollständig, links teilweise eingesetzte Spritze) und in Figur 2 das in Figur 1 gezeigte Pipettensystem in einem um 90° gedrehten Schnitt dargestellt, wobei die Befestigungseinrichtungen in der linken Hälfte betätigt und in der rechten Hälfte unbetätigt sind.



4 Die Klägerin bringt unter der Bezeichnung "M. " eine Handpipettierpipette (mit Spritze) in den Verkehr und vertreibt dazu passende Spritzen. Die Beklagte zu 1 (im Folgenden: Beklagte), deren Geschäftsführer die Beklagten zu 2 und 3 sind, vertreibt unter der Bezeichnung "r. " ihrerseits Spritzen für Pipettensysteme. Diese Spritzen sind, worauf die Beklagte hinweist, u.a. für die Handpipette der Klägerin geeignet. Die Klägerin sieht in dem Vertrieb der Spritzen eine mittelbare Verletzung des Klagepatents.

5 Das Landgericht hat die Klage abgewiesen; das Berufungsgericht hat ihr stattgegeben. Hiergegen richtet sich die vom Berufungsgericht zugelassene Revision der Beklagten, mit der sie den Antrag auf Abweisung der Klage weiterverfolgen.

Entscheidungsgründe:

6 Die zulässige Revision führt zur Aufhebung des Berufungsurteils und zur Wiederherstellung des erstinstanzlichen Urteils.

7 I. Das Klagepatent betrifft ein "Pipettensystem", das aus einer zumeist als Repetierpipette ausgeführten Handpipette und einer Spritze besteht. Die Spritze weist einen Befestigungsabschnitt und einen Spritzenkolben auf, die jeweils mittels radial zustellbarer Greifeinrichtungen in der Pipette fixiert werden, wenn die Spritze in die Befestigungsposition eingeschoben worden ist.

8 Die Patentschrift erörtert einleitend ein aus der deutschen Offenlegungsschrift 29 26 691 bekanntes Repetierpipettensystem, bei dem die Spritze mit ihrem als Befestigungsabschnitt dienenden Flansch seitlich in eine seitlich offene im Wesentlichen U-förmige Nut eingesetzt und in dieser von einer axialen Andruckfeder fixiert wird. Zur Verbindung des Spritzenkolbens mit der Kolbeneinrichtung ist ein Einsatzelement vorgesehen, das einen Endabschnitt des Spritzenkolbens zwischen zwei Backen aufnimmt, welche mittels eines klappenförmigen Klemmgliedes, dessen Betätigungshebel durch eine Öffnung aus dem Gehäuse herausragt, gegen den Spritzenkolben pressbar ist. Daran bemängelt die Beschreibung des Klagepatents, dass die Spritze sowohl zum Einsetzen und Koppeln der Kolbeneinstelleinrichtung als auch zum Herausnehmen angefasst werden müsse, was wegen der an die Spritze gestellten hohen Sauberkeitsanforderungen und wegen der Gefahr, bei der Entnahme mit Reagenzflüssigkeit in Berührung zu kommen, nachteilig sei.

9 Andere bekannte Kupplungsmechanismen für Pipettensysteme seien nicht bedienungsfreundlich und kompliziert.

10 Hieraus ergibt sich das dem Klagepatent zugrunde liegende Problem, ein manuelles Pipettensystem zu schaffen, das eine erleichterte und sichere Kopp- lung der Spritze mit der Pipette und eine erleichterte Trennung der Spritze von der Pipette ohne deren Anfassen durch den Anwender ermöglicht.

11 Hiervon ist das Berufungsgericht zutreffend ausgegangen, mit dem die erfindungsgemäße Lösung nach den Patentansprüchen 1 bis 4 wie folgt geglie- dert werden kann:

1. Manuelles Pipettensystem mit einer Spritze (7) und einer Handpipette (1).
2. Die Spritze weist einen Befestigungsabschnitt (6) und einen Spritzenkolben (17) auf.
3. Die Pipette weist auf
 - 3.1 in einem Pipettengehäuse (2) eine Aufnahme (5) für den Befestigungsabschnitt,
 - 3.2 in einem Aufnahmekörper (19) eine Kolbenaufnahme (18) für den Spritzenkolben.
 - 3.3 Befestigungseinrichtungen (26, 36) zum reversiblen Fi- xieren von Befestigungsabschnitt und Spritzenkolben in ihren Aufnahmen (5, 18) und
 - 3.4 Kolbenstelleinrichtungen (56, 23) zum Verschieben des Aufnahmekörpers im Pipettengehäuse.
4. Der Befestigungsabschnitt und der Spritzenkolben sind durch Axialöffnungen (9, 20) der Aufnahmen axial in ihre Befesti- gungspositionen schiebbar.
5. Die Befestigungseinrichtungen (26, 36) haben manuell betä- tigtbare radial zustellbare Greifeinrichtungen (28, 36) zum Fi- xieren des Befestigungsabschnitts und des Spritzenkolbens in den Befestigungspositionen:
 - 5.1 die Greifeinrichtungen (28, 36) haben schwenkbar im Pi- pettegehäuse gelagerte Spritzengreifhebel (26) und im Aufnahmekörper schwenkbar gelagerte Kolbengreifhebel (36);

- 5.2 die Spritzengreifhebel und die Kolbengreifhebel sind zweiarmig mit einem Greifarm (29, 38) und einem Betätigungsarm (30, 39) ausgeführt;
 - 5.3 die Spritzengreifhebel weisen an den Innenseiten ihrer Betätigungsarme (30) Kontaktstellen (33) auf;
 - 5.4 die Kontaktstellen (33) sind durch Betätigen ihrer Betätigungsarme außen gegen Betätigungsarme (39) der Kolbengreifhebel schwenkbar und betätigen die Kolbengreifhebel.
6. Befestigungsabschnitt und/oder Spritzenkolben liegen in ihren Befestigungspositionen in den Aufnahmen (5, 18) an Anschlängen (10, 21) an.
 7. Die Greifeinrichtungen (28, 38) fixieren den Befestigungsabschnitt und/oder den Spritzenkolben durch Hintergreifen an den Anschlängen (Patentanspruch 2).
 8. Der Befestigungsabschnitt ist ein Spritzenflansch (Patentanspruch 3).
 9. Der Spritzenkolben weist einen Kolbenbund (37) zum Hintergreifen durch die Greifeinrichtungen auf (Patentanspruch 4).

12 II. Das Berufungsgericht hat angenommen, die Beklagte habe das Klagepatent mittelbar verletzt, indem sie Spritzen der angegriffenen Ausführungsform Abnehmern in der Bundesrepublik Deutschland zur Verwendung in dem Pipettensystem "M. " angeboten und geliefert hat. Dies hält revisionsrechtlicher Nachprüfung in einem entscheidenden Punkt nicht stand.

13 1. Nach den rechtsfehlerfreien Feststellungen des Berufungsgerichts ist allerdings das Pipettensystem der Klägerin, für das die Beklagte Spritzen liefert, erfindungsgemäß ausgebildet.

14 2. Das Berufungsgericht hat ferner zutreffend angenommen, dass die angebotenen Spritzen im Sinne des § 10 Abs. 1 PatG Mittel darstellen, die sich auf ein wesentliches Element der Erfindung beziehen.

15 a) Dazu hat das Berufungsgericht ausgeführt: Die von der Beklagten gelieferte Spritze sei zwar innerhalb des geschützten Systems lediglich passives Objekt von Ankoppelungs-, Festhalte- und Lösemanipulationen, die mit Hilfe der Greifvorrichtungen des Pipettengehäuses erfolgten, aber sie weise auch die besondere auf die Greifhebel abgestimmte Ausgestaltung auf, die es erlaube, diese Manipulationen in der erfindungsgemäß angestrebten Weise auszuführen. Die Spritze sei mit einem Befestigungsabschnitt und einem Spritzenkolben versehen (Merkmal 2), die so ausgebildet seien, dass sie mit den in den Merkmalsgruppen 3 und 5 näher beschriebenen Greif- und Fixierelementen des Pipettengehäuses in der erfindungsgemäß vorgesehenen Weise zusammenwirken könnten, so dass die Spritze durch eine einzige axiale Bewegung in die Befestigungseinrichtungen des Pipettengehäuses einführbar sei, ihr Befestigungsabschnitt und Kolben gleichzeitig von den Kolben- und Spritzengreifhebeln fixiert würden und durch einen Druck auf die Betätigungsarme der Spritzengreifhebel ebenso gleichzeitig von beiden Greifhebeln auch wieder losgelassen würden. Darin lägen der Nutzen und das Wesen des unter Schutz gestellten Pipettensystems, das ohne die Spritze unvollständig und damit nicht funktionsfähig sei. Um mit den Greifelementen des Pipettengehäuses in der erfindungsgemäßen Weise zusammenwirken zu können, sei die Spritze zusätzlich entsprechend den Patentansprüchen 2 bis 4 (Merkmalen 6 bis 9) weiterhin so ausgebildet, dass ihr Befestigungsabschnitt ein Flansch sei und dass dieser Flansch und/oder der Spritzenkolben in ihren Befestigungspositionen in den dafür vorgesehenen Aufnahmen und an den Anschlägen des Pipettengehäuses anlägen und von den Greifeinrichtungen hintergriffen und an den Anschlägen festgehalten werden könnten.

16 b) Die Revision rügt, das Berufungsgericht missachte, dass die sich aus den geltend gemachten Patentansprüchen ergebenden Eigenschaften der Spritze lediglich diejenigen einer handelsüblichen und auch für andere Handpi-

petten verwendbaren Spritze seien. Wenn das Berufungsgericht von einer besonderen, auf die Greifhebel abgestimmte Ausgestaltung der Spritze spreche, verkenne es, dass nicht die Spritze auf die Greifhebel der Pipette abgestimmt sei, sondern umgekehrt die Greifhebel auf die Maße handelsüblicher Spritzen eingerichtet seien. Die Erfindung beziehe sich allein auf die Systemkomponente Pipette; Kern der Erfindung sei deren Greifhebelmechanismus. Werde der Erfindungsgedanke allein in einer Komponente eines aus mehreren Teilen bestehenden Systems verwirklicht, während das andere Teil hierzu keinen Beitrag leiste, stelle dieses Teil kein Mittel dar, das sich auf ein wesentliches Element der Erfindung beziehe. Richtigerweise hätte Patentanspruch 1, wie mit der von den Beklagten erhobenen Nichtigkeitsklage geltend gemacht werde, auf eine Handpipette für eine einen Befestigungsabschnitt und einen Spritzenkolben aufweisende Spritze gerichtet werden müssen.

17 c) Diese Rügen der Revision haben keinen Erfolg.

18 Nach der Rechtsprechung des Senats bezieht sich ein Mittel auf ein wesentliches Element der Erfindung, wenn es geeignet ist, mit einem oder mehreren Merkmalen des Patentanspruchs bei der Verwirklichung des geschützten Erfindungsgedankens funktional zusammenzuwirken (BGHZ 159, 76, 85 - Flügelradzähler). Mittel, die zwar bei der Benutzung der Erfindung verwendet werden können, zur Verwirklichung der Lehre der Erfindung jedoch nichts beitragen, werden von diesem Kriterium nicht erfasst. Leistet ein Mittel dagegen einen solchen Beitrag, kommt es grundsätzlich nicht darauf an, mit welchem Merkmal oder welchen Merkmalen des Patentanspruchs das Mittel zusammenwirkt. Denn was Bestandteil des Patentanspruchs ist, ist regelmäßig bereits deshalb auch wesentliches Element der Erfindung (BGHZ 159, 76, 86). Davon ist das Berufungsgericht zutreffend ausgegangen.

19 Die angegriffenen Spritzen beziehen sich auf ein wesentliches Element der Erfindung. Die Spritze ist Bestandteil des erfindungsgemäßen Gegenstands, der aus der Kombination von Handpipette und Spritze besteht, welche das geschützte "System" bildet (Merkmal 1). Mit Befestigungsabschnitt und Spritzenkolben ist die Spritze selbst entsprechend Merkmal 2 ausgebildet und dadurch geeignet, mit der Pipette bei der Verwirklichung des Erfindungsgedankens funktional zusammenzuwirken, indem die Greifeinrichtungen nach Merkmal 5 in den Aufnahmen des Pipettengehäuses Befestigungsabschnitt und Kolbenbund der Spritze entsprechend den Merkmalen 7 und 9 ergreifen und fixieren und durch Betätigen der Betätigungsarme wieder lösen, ohne dass die Spritze selbst angefasst werden muss.

20 Das genügt ohne weiteres für ein funktionales Zusammenwirken. In diesem Zusammenhang kommt es nicht darauf an, worin der Kern der Erfindung liegt. Allerdings kann ein Merkmal, das für die technische Lehre der Erfindung von völlig untergeordneter Bedeutung ist, als nicht-wesentliches Element der Erfindung anzusehen sein; eine solche Irrelevanz für den Erfindungsgedanken kann aber nicht mit der Bekanntheit dieser Merkmale im Stand der Technik begründet werden (BGHZ 159, 76, 86). Der von der Revision in den Mittelpunkt ihrer Argumentation gerückte Gesichtspunkt, dass die im Patentanspruch enthaltenen Merkmale der Spritze auf handelsübliche Spritzen zutreffen, ist deshalb unerheblich. Fehlende "Wesentlichkeit" kann sich nur daraus ergeben, dass ein Merkmal zu dem Leistungsergebnis der Erfindung, d.h. zu der erfindungsgemäßen Lösung des dem Patent zugrunde liegenden technischen Problems, nichts beiträgt, wobei auch ein Beitrag, der praktisch ohne Bedeutung ist, außer Betracht bleiben kann. Dies kommt etwa dann in Betracht, wenn bei einer Erfindung, die sich mit der Fortbildung einer bestimmten Funktion einer als solchen bekannten Vorrichtung befasst, in den Patentanspruch Merkmale aufgenommen worden sind, die sich mit einer anderen, von der Erfindung nicht be-

troffenen Funktion der Vorrichtung befassen. Von einer solchen Konstellation kann indessen im Streitfall keine Rede sein, in dem sich die Beziehung der Spritze auf ein wesentliches Element der Erfindung schon daraus ergibt, dass es gerade die Spritze ist, deren Fixierung an Befestigungsabschnitt und Spritzenkolben in einer bestimmten Position die erfindungsgemäße Ausgestaltung der Pipette dient.

21 Die Revision kann daher auch nicht mit der Rüge durchdringen, der Patentanspruch hätte "richtigerweise" auf eine Handpipette anstatt auf ein System aus Pipette und Spritze gerichtet werden müssen. Dem Patentanmelder kann in dieser Hinsicht nicht vorgeschrieben werden, wie er den Patentanspruch zu formulieren hat. Er kann vielmehr die Erteilung des Patents grundsätzlich in jeder Ausgestaltung verlangen, die der gegebenen technischen Lehre entspricht und patentfähig ist (BGHZ 166, 347, 349 f. - Mikroprozessor). Nachdem sich die Erfindung mit dem Problem befasst, die Mechanik des Ankuppelns der Spritze an die Pipette und des Abkuppelns der Spritze von der Pipette zu verbessern, ist es ohne weiteres möglich und nicht rechtsmißbräuchlich, die Spritze in die Definition des patentierten Gegenstandes einzubeziehen.

22 3. Ohne Rechtsfehler und unbeanstandet von der Revision hat das Berufungsgericht schließlich festgestellt, dass die Beklagte wusste, dass die von ihr angebotenen und gelieferten Spritzen zur Benutzung der Erfindung im Inland geeignet und bestimmt waren; auf die Eignung für das Pipettensystem der Klägerin hat sie ausdrücklich hingewiesen.

23 4. Mit Erfolg wendet sich die Revision jedoch gegen die Auffassung des Berufungsgerichts, die Abnehmer der Klägerin überschritten mit Verwendung der angegriffenen Spritzen die Grenzen des bestimmungsgemäßen Gebrauchs

des von ihnen erworbenen Pipettensystems und stellten mit der Einsetzung einer neuen Spritze jeweils das erfindungsgemäße Pipettensystem erneut her.

24

a) Zur Begründung hat das Berufungsgericht ausgeführt: Die angegriffenen Spritzen seien Gegenstände, die in ihrer Ausgestaltung besonderen Vorgaben der Patentansprüche 1 bis 4 entsprächen, die sie haben müssten, um mit dem Pipettengehäuse in der erfindungsgemäßen Weise zusammenwirken zu können. Beide - Pipettengehäuse und Spritze - bildeten die in Anspruch 1 unter Schutz gestellte Baueinheit. Diese Einheit werde funktionsunfähig, wenn die Spritze ersetzt werden müsse. Übrig bleibe mit dem Pipettengehäuse nur ein Teil der unter Schutz gestellten Vorrichtung. Mit diesem stelle der Benutzer beim Einsetzen einer neuen Spritze eine neue von Anspruch 1 erfasste Vorrichtung her, die mit der ursprünglich in den Verkehr gebrachten und durch Entnehmen der Altspritze untergegangenen Einheit nicht identisch sei. Unter diesen Umständen könne nicht angenommen werden, die Klägerin habe bereits durch das erstmalige Inverkehrbringen beider zum geschützten Pipettensystem gehörenden Komponenten den ihr zustehenden Nutzen aus der Erfindung gezogen. Die im Klagepatent unter Schutz gestellte Erfindung sei wirtschaftlich gerade auf den Austausch der Spritzen angelegt, von denen jeweils eine einzige Teil der erfindungsgemäßen Funktionseinheit sei. Gerade beim Austausch der Spritze verwirkliche sich auch der technische Vorteil der geschützten Erfindung, indem das Abwerfen der Altspritze und das Ankoppeln der neuen Spritze gegenüber dem Stand der Technik wesentlich vereinfacht würden. Der wirtschaftliche Schwerpunkt der Erfindung bestehe nicht nur darin, ein Gerät zur Verfügung zu stellen, mit dessen Hilfe sich die Pipettierspritzen einfach koppeln und abtrennen ließen, sondern sei auch und gerade auf die Abdeckung des Ersatzbedarfs an passenden Spritzen gerichtet, deren Verwendung im Rahmen des geschützten Systems wesentlich erleichtert werde. Wirtschaftlich gesehen liege der Schwerpunkt der geschützten Erfindung nicht bei der Handpipette,

sondern bei dem beim Benutzer nach Erwerb des Systems zu erwartenden Ersatzbedarf an Spritzen, der während der Lebensdauer der Handpipette einen den Kaufpreis des Systems bei weitem übersteigenden Kostenaufwand erfordere. Dass die Spritze mit ihrem Befestigungsabschnitt bzw. Befestigungsflansch und ihrem Kolben bzw. Kolbenbund im Stand der Technik bereits bekannt sei, sei dagegen nicht von Bedeutung, zumal der sichere, eine Kontamination von Spritze und Benutzer vermeidende Gebrauch durch die geschützte Erfindung eine erhebliche Verbesserung erfahren habe.

25 b) Die Revision hält es demgegenüber für fernliegend, in dem bestimmungsgemäß vieltausendfach stattfindenden Spritzenaustausch jeweils eine Neuherstellung des Pipettensystems zu sehen. Durch diesen Austausch der Spritzen werde, so meint sie, die Identität des patentgeschützten Erzeugnisses nicht beeinträchtigt. Der Erfindungsgedanke verwirkliche sich allein in dem aus Greifeinrichtungen und Betätigungsarmen bestehenden Halte- und Lösemechanismus der Handpipette. Das Interesse der Klägerin daran, dass ihre Kunden ihren Spritzenbedarf ausschließlich bei ihr deckten, sei nicht schützenswert.

26 c) Diesem Angriff ist im Ergebnis der Erfolg nicht zu versagen. Mit dem Inverkehrbringen des geschützten Pipettensystems ist das Ausschließlichkeitsrecht der Klägerin hinsichtlich der in den Verkehr gesetzten Einheit aus Handpipette und Spritze auch dann erschöpft, wenn die Spritze - bestimmungsgemäß - fortgesetzt ausgetauscht wird. Der Austausch gehört zum bestimmungsgemäßen Gebrauch des Pipettensystems. Die Nutzer der Handpipette "M. " der Klägerin dürfen daher die Spritzen selbst herstellen oder von Dritten wie der Beklagten beziehen und sind daher im Sinne des § 10 PatG zur Benutzung der Erfindung berechtigt. Eine mittelbare Patentverletzung durch die Beklagte scheidet damit aus.

27 aa) Zum bestimmungsgemäßen Gebrauch eines patentgeschützten Erzeugnisses gehört auch die Erhaltung und Wiederherstellung der Gebrauchstauglichkeit, wenn die Funktions- oder Leistungsfähigkeit des konkreten Erzeugnisses ganz oder teilweise durch Verschleiß, Beschädigung oder aus anderen Gründen beeinträchtigt oder aufgehoben ist. Von der Wiederherstellung einer aufgehobenen oder beeinträchtigten Gebrauchstauglichkeit eines mit Zustimmung des Patentinhabers in den Verkehr gelangten Erzeugnisses kann indessen dann nicht mehr gesprochen werden, wenn die getroffenen Maßnahmen darauf hinauslaufen, das patentgemäße Erzeugnis erneut herzustellen. Für die Abgrenzung zwischen (zulässigem) bestimmungsgemäßen Gebrauch und (unzulässiger) Neuherstellung ist dabei maßgeblich, ob die getroffenen Maßnahmen noch die Identität des bereits in den Verkehr gebrachten konkreten patentgeschützten Erzeugnisses wahren oder der Schaffung eines neuen erfindungsgemäßen Erzeugnisses gleichkommen. Zur Beurteilung dieser Frage bedarf es einer die Eigenart des patentgeschützten Erzeugnisses berücksichtigenden Abwägung der schutzwürdigen Interessen des Patentinhabers an der wirtschaftlichen Verwertung der Erfindung einerseits und des Abnehmers am ungehinderten Gebrauch des in den Verkehr gebrachten konkreten erfindungsgemäßen Erzeugnisses andererseits, die grundsätzlich Aufgabe des Tatrichters ist (BGHZ 159, 76, 90 f. - Flügelradzähler; Sen.Urt. v. 3.5.2006 - X ZR 45/05, GRUR 2006, 837, Tz. 16 - Laufkranz). Dies hat das Berufungsgericht im Ausgangspunkt zutreffend gesehen. Seine Abwägung hält jedoch der Nachprüfung nicht stand, weil sie einseitig das wirtschaftliche Interesse der Patentinhaberin in den Vordergrund stellt und dabei die Eigenart des geschützten Erzeugnisses nicht hinreichend berücksichtigt.

28 bb) Wie der Senat bereits für die Abgrenzung zwischen identitätswahrender Reparatur und Neuherstellung ausgesprochen hat, kann die Grenze des bestimmungsgemäßen Gebrauchs sachgerecht nicht ohne Berücksichtigung

der spezifischen Eigenschaften, Wirkungen und Vorteile der Erfindung festgelegt werden, die aus patentrechtlicher Sicht einerseits die Identität des Erzeugnisses prägen und andererseits Anhaltspunkte dafür liefern, inwieweit bei diesem Erzeugnis die einander widerstreitenden Interessen der Beteiligten zu einem angemessenen Ausgleich des Schutzes bedürfen (Sen.Urt. Laufkranz aaO Tz. 16). Der Streitfall bildet dafür ein anschauliches Beispiel. Weder reicht es, wie es die Begründung des Berufungsgerichts nahelegen könnte, für die Annahme einer Neuherstellung aus, dass das "System" durch die Entnahme der Spritze unvollständig und damit funktionsunfähig wird, noch steht es umgekehrt, wie die Revision meint, einer solchen Annahme bereits entgegen, dass nach der Verkehrsanschauung kein neuer Gegenstand hergestellt wird, wenn in ein Handpipettiergerät, das zum langdauernden Gebrauch bestimmt ist, eine neue (Einmal-)Spritze eingesetzt wird. Vielmehr kann die Identitätsfrage nicht beantwortet werden, ohne in den Blick zu nehmen, worin die technischen Wirkungen der Erfindung bestehen und wo sie in Erscheinung treten.

29

cc) Der Streitfall ist kein "Reparaturfall" im eigentlichen Sinne, und es geht auch nicht um den Austausch eines Verschleißteils. Den Fällen des Austauschs eines "Verschleißteils", wie sie die Entscheidungen "Flügelradzähler" und "Laufkranz" betrafen, ist der vorliegende Fall jedoch insofern verwandt, als der Wechsel von einer Spritze zu einer anderen zum Gebrauch einer Repetierpipette gehört, der sich üblicherweise täglich und während der Lebensdauer der Pipette vielfach vollzieht. Wie in dem Austausch eines Verschleißteils, das während der zu erwartenden Lebensdauer einer Maschine - gegebenenfalls mehrfach - ersetzt zu werden pflegt, liegt in einem solchen Wechsel regelmäßig keine Neuherstellung, denn der Erwerber eines Pipettiersystems aus Repetierpipette und Spritze darf erwarten, die für einen dauerhaften Gebrauch ausgelegte Repetierpipette nicht lediglich mit der mitgelieferten Spritze und damit als "Wegwerfartikel" benutzen zu dürfen.

30 Gleichwohl wird in einem solchen Fall die Abwägung jedenfalls in der Regel zugunsten des Patentinhabers ausfallen, wenn die technischen Wirkungen der Erfindung gerade in dem ausgewechselten Teil in Erscheinung treten, etwa weil die Erfindung die Funktionsweise oder Lebensdauer dieses Teils beeinflusst (BGHZ 159, 76, 92 - Flügelradzähler; Sen.Urt. Laufkranz aaO Tz. 17). Verkörpert gerade die Spritzen wesentliche Teile des Erfindungsgedankens, so dürfte der Erwerber des Pipettiersystems zwar erwarten, die Handpipette nicht nur zum Einmalgebrauch zu erhalten. Er dürfte aber nicht notwendigerweise erwarten, die dafür benötigten Spritzen selbst herstellen oder aus beliebiger Quelle beziehen zu können. So verhält es sich hier jedoch nicht.

31 Denn die technischen Wirkungen der Erfindung treten nicht - auch nicht teilweise - in den Spritzen in Erscheinung. Dass sie mehrere Merkmale der geschützten Gesamtvorrichtung aus Pipette und Spritze verwirklichen und demzufolge jede in die Pipette eingesetzte Spritze Teil der erfindungsgemäßen Funktionseinheit ist, bestätigt nur das funktionale Zusammenwirken zwischen Befestigungsabschnitt und Spritzenkolbenbund einer Spritze mit den erfindungsgemäßen Greifvorrichtungen im Pipettengehäuse, das notwendige Voraussetzung für eine mittelbare Patentverletzung, aber nicht hinreichende Bedingung für die Qualifizierung des Austauschs der Spritzen als Neuherstellung des Pipettensystems ist (vgl. Sen.Urt. Laufkranz aaO Tz. 20 ff.). Mehr Gewicht hat die Erwägung des Berufungsgerichts, der technische Vorteil der geschützten Erfindung bestehe gerade darin, das Abwerfen der Altspritze und das Ankoppeln der neuen Spritze gegenüber dem Stand der Technik zu verbessern. Diese Wirkung der Erfindung genügt indessen nicht, weil die Spritze selbst hierdurch nicht in ihren physikalischen Eigenschaften oder ihrer Funktionsweise beeinflusst wird und sich in ihr folglich nicht wesentliche Elemente des Erfindungsgedankens (mit)verkörpern. Die Spritze ist vielmehr bloßes Objekt des verbesserten An- und Abkupplungsprozesses, der seine gegenständliche Verkörper-

rung allein in den hierfür geschaffenen Greifeinrichtungen der Pipette findet. Ihre für das Zusammenwirken mit diesen Greifeinrichtungen notwendigen Sacheigenschaften (Vorhandensein eines Spritzenkolbens und eines Befestigungsabschnitts [Merkmal 2], bei Ausbildung nach Patentanspruch 3 Ausgestaltung des Befestigungsabschnitts als Flansch [Merkmal 8] und bei Ausbildung nach Patentanspruch 4 Vorhandensein eines Kolbenbunds [Merkmal 9]) sind konventionelle Eigenschaften einer Spritze, und der Spritze selbst wird durch die Erfindung auch nicht - wie im Fall "Flügelradzähler" dem Messbecher und dem darin gelagerten Flügelrad - eine verbesserte Funktionalität verliehen.

32 Dass die Patentinhaberin angesichts des Umstands, dass die Deckung des Spritzenbedarfs während der Lebensdauer der Handpipette üblicherweise einen den Kaufpreis des Systems bei weitem übersteigenden Kostenaufwand erfordert, an einer Erstreckung ihres Ausschließlichkeitsrechts auf diesen Ersatzbedarf ein wirtschaftliches Interesse hat, liegt auf der Hand. Dieses Interesse ist jedoch nicht schützenswert, da es über das Interesse an der wirtschaftlichen Verwertung der Erfindung hinausgeht. Der Patentinhaberin die Lieferung von Spritzen vorzubehalten, würde vielmehr dazu führen, ihr den wirtschaftlichen Vorteil aus dem Vertrieb eines Massenprodukts zuzuweisen, ohne dass sich die Erfindung auf dieses Massenprodukt selbst in irgendeiner Weise auswirke. Es hat daher dabei zu verbleiben, dass der bestimmungsgemäße Spritzenwechsel die Identität eines von der Patentinhaberin in den Verkehr gebrachten Pipettensystems unberührt lässt.

33 III. Das Berufungsurteil ist hiernach aufzuheben. Da es weiterer Feststellungen nicht bedarf, hat der Senat in der Sache selbst zu entscheiden und das klageabweisende landgerichtliche Urteil wiederherzustellen.

Melullis

Keukenschrijver

Mühlens

Meier-Beck

Asendorf

Vorinstanzen:

LG Düsseldorf, Entscheidung vom 09.09.2004 - 4b O 417/03 -

OLG Düsseldorf, Entscheidung vom 23.03.2006 - I-2 U 94/04 -