

Berichtigt durch Beschluß
vom 4. Dezember 2002
Potsch
Justizangestellte
als Urkundsbeamtin
der Geschäftsstelle



BUNDESGERICHTSHOF

IM NAMEN DES VOLKES

URTEIL

X ZR 121/99

Verkündet am:
19. November 2002
Potsch
Justizangestellte
als Urkundsbeamtin
der Geschäftsstelle

in der Patentnichtigkeitsache

Der X. Zivilsenat des Bundesgerichtshofs hat auf die mündliche Verhandlung vom 19. November 2002 durch den Vorsitzenden Richter Dr. Melullis und die Richter Prof. Dr. Jestaedt, Scharen, Keukenschrijver und Asendorf

für Recht erkannt:

Auf die Berufung der Klägerin zu 1 wird das am 18. März 1999 verkündete Urteil des 2. Senats (Nichtigkeitssenats) des Bundespatentgerichts abgeändert und wie folgt neu gefaßt:

Das europäische Patent 0 217 664 wird mit Wirkung für die Bundesrepublik Deutschland im Umfang seines Patentanspruchs 12 sowie seiner Patentansprüche 13, 16 und 17, soweit diese unmittelbar auf Patentanspruch 12 rückbezogen sind, für nichtig erklärt.

Die Beklagte trägt die Kosten des Rechtsstreits.

Von Rechts wegen

Tatbestand:

Die Beklagte ist eingetragene Inhaberin des am 1. Oktober 1992 unter Inanspruchnahme der Priorität einer Patentanmeldung in den Vereinigten Staaten von Amerika vom 1. Oktober 1985 angemeldeten, mit Wirkung für die Bundesrepublik Deutschland erteilten europäischen Patents 0 217 664 (Streitpatents), das u.a. Ankerwickelmaschinen betrifft. Das in der Verfahrenssprache

Englisch veröffentlichte Streitpatent umfaßt 22 Patentansprüche, darunter den nebengeordneten Patentanspruch 12 sowie die auch auf Patentanspruch 12 rückbezogenen Patentansprüche 13 und 16 und den auf Patentanspruch 16 rückbezogenen Patentanspruch 17, die allein angegriffen sind; diese Patentansprüche lauten in der deutschen Übersetzung des Streitpatents unter Weglassung der *kursiv* gesetzten Teile:

- "12. Ankerwickelmaschine (10), die Einrichtungen (22, 23) zum Wickeln von Drahtwindungen auf einen mit Nuten versehenen Ankerkern (11) hat und welche aufweist: eine Kernhalteeinrichtung (19), welche den Ankerkern (11) in einer Position anordnet, in der die Drahtwicklungen von der Wickeleinrichtung (22, 23) aufgenommen werden, eine Umhüllungseinrichtung (33, 34) zum Führen des Drahtes in die gewünschten Nuten in dem Ankerkern (11), eine Trageinrichtung (27, 31) zum Halten der Umhüllungseinrichtung (33, 34) in der Nähe des Ankerkerns (11) und eine Einrichtung zum lösbaren Anbringen der Umhüllungseinrichtung (33, 34) an der Trageinrichtung (27, 31), wodurch die Umhüllungseinrichtung (33, 34) als eine Einheit von der Trageinrichtung (27, 31) abgenommen werden kann.
13. Maschine nach Anspruch 11 oder 12, bei der die Einrichtung zum lösbaren Anbringen der Umhüllungseinrichtung (33, 34) an der Trageinrichtung (27, 31) einen Kopf (52) an der Trageinrichtung enthält, der Kopf (52) eine nach außen weisende Flanscheinrichtung hat, die Umhüllungseinrichtung (33, 34) eine Ausnehmung (53) zur Aufnahme des Kopfs (52) und der Flanscheinrichtung hat und eine lösbare Sperrereinrichtung *in Form eines Sperrbolzens oder einer vorbelasteten Sperrklaue*

(59) an der Umhüllungseinrichtung (33, 34) enthält, die in Eingriff mit dem Kopf (52) zum Halten der Umhüllungseinrichtung in dem zusammengebauten Zustand mit der Trageinrichtung (27, 31) bringbar ist, wodurch die Umhüllungseinrichtung (33, 34) von dem Kopf (52) abgenommen werden kann.

16. Maschine nach Anspruch 11 oder 12, bei der folgendes vorgesehen ist: die Einrichtung zum lösbaren Anbringen der Umhüllungseinrichtung (33, 34) an der Trageinrichtung (27, 31), eine zusammenarbeitende Einrichtung an der Umhüllungseinrichtung (33, 34) und der Trageinrichtung umfaßt, die lösbare Sperreinrichtung (59) die zusammenarbeitende Einrichtung in einer Sperrstellung hält und die Sperreinrichtung (59) in eine Lösestellung bewegbar ist, in der die Umhüllungseinrichtung (33, 34) von der Trageinrichtung (27, 31) abgenommen werden kann.
17. Maschine nach Anspruch 16, bei der die Zusammenarbeitungseinrichtung einen Kopf (52) umfaßt, der eine nach außen gerichtete Flanscheinrichtung und eine Ausnehmung (53) zur Aufnahme des Kopfes (52) und der Flanscheinrichtung hat, die lösbare Sperreinrichtung (59) in Eingriff mit dem Kopf (52) und der Flanscheinrichtung bringbar ist, und die lösbare Sperreinrichtung (59) in Eingriff mit dem Kopf (52) bringbar ist, um die Umhüllungseinrichtung (33, 34) in dem Sperreingriff mit der Trageinrichtung (27, 31) zu halten."

In der Verfahrenssprache Englisch lauten diese Patentansprüche wie folgt:

- "12. An armature winding machine (10) having means (22, 23) for winding coils of wire onto a slotted armature core (11), comprising: core holding means (19) for locating the armature core (11) in a position to receive coils of wire from the winding means (22, 23), shroud means (33, 34) for guiding wire into selected slots in the armature core (11), support means (27, 31) for holding the shroud means (33, 34) adjacent the armature core (11), and means for releasably mounting the shroud means (33, 34) on said support means (27, 31) whereby the shroud means (33, 34) can be removed as a unit from the support means (27, 31).
13. A machine according to claim 11 or 12 wherein the means for releasably mounting the shroud means (33, 34) on the support means (27, 31) includes a head (52) on the support means, said head (52) having an outwardly directed flange means, said shroud means (33, 34) having a groove (53) for accommodating the head (52) and flange means, and releasable lock means (59) on the shroud means (33, 34) engageable with the head (52) for holding the shroud means in assembled relation with the support means (27, 31), said lock means (59) being releasable whereby the shroud means (33, 34) can be removed from the head (52).
16. A machine according to claim 11 or 12 wherein: said means for releasably mounting the shroud means (33, 34) on the support means (27, 31) includes cooperating means on the shroud means (33, 34) and support means (27, 31), and releasable lock means (59) for holding the cooperating means in a locked position, said lock means (59) being movable to a

released position wherein the shroud means (33, 34) can be removed from the support means (27, 31).

17. A machine according to claim 16 wherein: said cooperating means includes a head (52) having an outwardly directed flange means and a groove (53) for accommodating the head (52) and flange means, said releasable lock means (59) being engageable with said head (52) and flange means, said releasable lock means (59) being engageable with said head (52) to hold the shroud means (33, 34) in locking engagement with the support means (27, 31)."

Die Klägerinnen haben geltend gemacht, daß der Gegenstand der angegriffenen Patentansprüche des Streitpatents nicht neu, jedenfalls aber durch den Stand der Technik nahegelegt sei. Sie haben sich dazu auf die US-Patentschriften 1,121,798 (K8), 2,144,447 (K1), 2,348,948 (K2), 3,892,366 (K9) und 4,300,271 (K10), verschiedene Unterlagen zu behaupteten Vorbenutzungen sowie eine Fachbuchveröffentlichung bezogen. Sie haben beantragt, das Streitpatent im Umfang seiner Patentansprüche 12 sowie 13, 16 und 17, soweit diese unmittelbar oder mittelbar auf Patentanspruch 12 rückbezogen sind, mit Wirkung für die Bundesrepublik Deutschland für nichtig zu erklären.

Die Beklagte hat das Streitpatent, soweit es angegriffen ist, nur eingeschränkt verteidigt. Patentanspruch 12 hat sie nicht verteidigt. Patentanspruch 13 hat sie in erster Linie in Rückbeziehung auf Patentanspruch 12 unverändert, hilfsweise unter Einfügung des *kursiv* gesetzten Teils ohne das unterstrichene Wort, weiter hilfsweise unter Aufnahme des unterstrichenen Worts verteidigt. Patentanspruch 16 hat sie in folgender Fassung, hilfsweise unter Einfügung des *kursiv* gesetzten, nicht unterstrichenen Teils, weiter hilfsweise auch der unterstrichenen Worte, verteidigt:

"Eine Ankerwickelmaschine, die Einrichtungen (22, 23) zum Wickeln von Drahtwindungen auf einen mit Nuten versehenen Ankerkern hat (11) und welche aufweist:

eine Kernhalteeinrichtung (19), welche den Ankerkern (11) in einer Position anordnet, in der die Drahtwicklungen von der Wickeleinrichtung (22, 23) aufgenommen werden, eine Umhüllungseinrichtung (33, 34) zum Führen des Drahtes in die gewünschten Nuten in dem Ankerkern (11), eine Trageinrichtung (27, 31) zum Halten der Umhüllungseinrichtung (33, 34) in der Nähe des Ankerkerns (11) und eine Einrichtung zum lösbaren Anbringen der Umhüllungseinrichtung (33, 34) an der Trageinrichtung (27, 31), wodurch die Umhüllungseinrichtung (33, 34) als eine Einheit von der Trageinrichtung (27, 31) abgenommen werden kann, wobei

die Einrichtung zum lösbaren Anbringen an der Umhüllungseinrichtung (33, 34) und an der Trageinrichtung (27, 31) zum Anbringen der Umhüllungseinrichtung (33, 34) in ihrer Betriebsposition, sowie eine lösbare Sperreinrichtung (59) *in Form eines vorbelasteten Sperrbolzens oder einer vorbelasteten Sperrklaue* umfaßt, um die zusammenarbeitenden Einrichtungen in einer Sperrstellung zu halten, und wobei

die Sperreinrichtung (59) in eine Lösestellung bewegbar ist, in der die Umhüllungseinrichtung (33, 34) von der Trageinrichtung (27, 31) abgenommen werden kann."

Patentanspruch 17 hat die Beklagte in Rückbeziehung auf den verteidigten Patentanspruch 16, hilfsweise in dessen hilfsweise verteidigten Fassungen, verteidigt.

Das Bundespatentgericht hat unter Abweisung der weitergehenden Klagen das Streitpatent mit Wirkung für die Bundesrepublik Deutschland teilweise für nichtig erklärt, und zwar im Umfang seines Patentanspruchs 12, seines Patentanspruchs 13 in Rückbeziehung auf Patentanspruch 12, soweit er über die hilfsweise verteidigte Fassung hinausgeht, seines Patentanspruchs 16 in Rückbeziehung auf Patentanspruch 12 sowie seines Patentanspruchs 17 in Rückbeziehung über Patentanspruch 16 auf Patentanspruch 12, soweit er über folgende Fassung hinausgeht:

"Eine Ankerwickelmaschine, die Einrichtungen (22, 23) zum Wickeln von Drahtwindungen auf einen mit Nuten versehenen Ankerkern hat (11) und welche aufweist: Eine Kernhalteeinrichtung (19), welche den Ankerkern (11) in einer Position anordnet, in der die Drahtwicklungen von der Wickeleinrichtung (22, 23) aufgenommen werden, eine Umhüllungseinrichtung (33, 34) zum Führen des Drahtes in die gewünschten Nuten in dem Ankerkern (11), eine Trageinrichtung (27, 31) zum Halten der Umhüllungseinrichtung (33, 34) in der Nähe des Ankerkerns (11) und eine Einrichtung zum lösbaren Anbringen der Umhüllungseinrichtung (33, 34) an der Trageinrichtung (27, 31), wodurch die Umhüllungseinrichtung (33, 34) als eine Einheit von der Trageinrichtung (27, 31) abgenommen werden kann, wobei die Einrichtung zum lösbaren Anbringen an der Umhüllungseinrichtung (33, 34) und an der Trageinrichtung (27, 31) zum Anbringen der Umhüllungseinrichtung (33, 34) in ihrer Betriebsposition, sowie eine lösbare Sperreinrichtung (59) in Form eines Sperrbolzens oder einer Sperrklaue umfaßt, um die zusam-

menarbeitenden Einrichtungen in einer Sperrstellung zu halten, und wobei die Sperreinrichtung (59) in eine Lösestellung bewegbar ist, in der die Umhüllungseinrichtung (33, 34) von der Trageinrichtung (27, 31) abgenommen werden kann, und bei der die Zusammenarbeitseinrichtung einen Kopf (52) umfaßt, der eine nach außen gerichtete Flanscheinrichtung und eine Ausnehmung (53) zur Aufnahme des Kopfes (52) und der Flanscheinrichtung hat, die lösbare Sperreinrichtung (59) in Eingriff mit dem Kopf (52) und der Flanscheinrichtung bringbar ist, und die lösbare Sperreinrichtung (59) in Eingriff mit dem Kopf (52) bringbar ist, um die Umhüllungseinrichtung (33, 34) in dem Sperreingriff mit der Trageinrichtung (27, 31) zu halten."

Mit der Berufung verfolgt die Klägerin zu 1 ihr erstinstanzliches Begehren weiter, soweit das Bundespatentgericht diesem nicht entsprochen hat. Sie macht dabei auch geltend, daß die Erfindung nicht so offenbart sei, daß ein Fachmann sie ausführen könne und daß der vom Bundespatentgericht als bestandsfähig angesehene Patentanspruch 13 nicht durch die ursprüngliche Offenbarung in der Anmeldung des Streitpatents gedeckt sei. Die Beklagte verteidigt das angegriffene Urteil. Hilfsweise verteidigt sie nunmehr Patentanspruch 13 in erster Linie in folgender Fassung (Änderungen unterstrichen):

"Ankerwickelmaschine (10), die Einrichtungen (22, 23) zum Wickeln von Drahtwindungen auf einen mit Nuten versehenen Ankerkern (11) hat, und welche aufweist:

eine Kernhalteeinrichtung (19), welche den Ankerkern (11) in einer Position anordnet, in der die Drahtwicklungen von der Wickeleinrichtung (22, 23) aufgenommen werden, eine Umhüllungseinrichtung (33, 34) zum Führen des Drahtes in die gewünschten Nuten in

dem Ankerkern (11), eine Trageinrichtung (27, 31) zum Halten der Umhüllungseinrichtung (33, 34) in der Nähe des Ankerkerns (11) und eine Einrichtung zum lösbaren Anbringen der Umhüllungseinrichtung (33, 34) an der Trageinrichtung (27, 31), wodurch die Umhüllungseinrichtung (33, 34) als eine Einheit von der Trageinrichtung (27, 31) abgenommen werden kann, wobei die Einrichtung zum lösbaren Anbringen der Umhüllungseinrichtung (33, 34) an der Trageinrichtung (27, 31) zusammenarbeitende Einrichtungen an der Umhüllungseinrichtung (33, 34) und an der Trageinrichtung (27, 31) zum Anbringen der Umhüllungseinrichtung (33, 34) in ihrer Betriebsposition enthält, wobei die zusammenarbeitenden Einrichtungen einen Kopf (52) an der Trageinrichtung mit einer nach außen weisenden Flanscheinrichtung, sowie eine Ausnehmung (53) an der Umhüllungseinrichtung (33, 34) zur Aufnahme des Kopfs (52) und der Flanscheinrichtung aufweisen, wobei die Einrichtung zum lösbaren Anbringen der Umhüllungseinrichtung (33, 34) an der Trageinrichtung (27, 31) weiter eine lösbare Sperreinrichtung in Form eines Sperrbolzens oder einer Sperrklaue (59) an der Umhüllungseinrichtung (33, 34) enthält, die in Eingriff mit dem Kopf (52) zum Halten der Umhüllungseinrichtung in dem zusammengebauten Zustand mit der Trageinrichtung (27, 31) bringbar ist, und die Sperreinrichtung (59) lösbar ist, wodurch die Umhüllungseinrichtung (33, 34) von dem Kopf (52) abgenommen werden kann."

Weiter hilfsweise verteidigt sie die Patentansprüche 13 und 17 in der Weise, daß dort jeweils das Wort "Ausnehmung" durch das Wort "Nut", noch weiter hilfsweise durch "T-förmige Nut" ersetzt werden und schließlich in der Weise, daß zu dieser Ergänzung zusätzlich anstelle der Worte "einen Kopf" die Worte "einen T-förmigen Kopf" gesetzt werden. Dabei sollen die Rückbezie-

hungen in den angegriffenen Patentansprüchen jeweils entsprechend angepaßt werden.

Als gerichtlicher Sachverständiger hat Dr.-Ing. O. W. , , ein schriftliches Gutachten erstattet, das er in der mündlichen Verhandlung erläutert und ergänzt hat. Die Klägerin zu 1 hat ein schriftliches Gutachten von Prof. Dr.-Ing. R. H. , , vorgelegt.

Entscheidungsgründe:

Die zulässige Berufung führt zur Abänderung des angefochtenen Urteils und zur weiteren teilweisen Nichtigerklärung des Streitpatents in dem Umfang, in dem die Berufungsklägerin dieses angreift.

I. 1. Das Streitpatent betrifft, soweit es angegriffen ist, Ankerwickelmaschinen, die Einrichtungen zum Wickeln von Drahtwindungen auf einen mit Nuten versehenen Ankerkern aufweisen. Bei solchen Ankerwickelmaschinen werden Drahtwindungen auf den mit Nuten versehenen Ankerkern gewickelt. Die Wellenenden des Ankerkerns werden von Halterungen gehalten und während des Wickelvorgangs indexiert. Diese sind mit Spannanordnungen versehen, die in die Halterungen integriert sind und nicht ohne weiteres von der Maschine abgenommen werden können. Will man einen Ankerkern mit anderer Wellengröße einsetzen, muß die gesamte Halterung ausgetauscht werden, was erheblichen Zeitaufwand erfordert, der sich vor allem daraus ergibt, daß solche Ankerwickelmaschinen weiter Umhüllungen oder Drahtformer aufweisen, die nahe an den gegenüberliegenden Seiten des Ankerkerns angeordnet sind. Deren äußere Oberflächen führen den Draht, der von den flügelartigen Armen abgespult wird, in die vorgesehenen Nutenpaare des Ankerkerns. Sollen unter-

schiedlich große Ankerkerne gewickelt werden, müssen unterschiedlich gestaltete Umhüllungen auf den Trägern der Maschine angebracht werden, was zeit- und arbeitsaufwendig ist, wenn sie - wie in dem in der einleitenden Beschreibung erläuterten Stand der Technik - aus der Richtung aufgesetzt werden müssen, in der sich im Betriebszustand der Anker befindet (Streitpatent, Beschreibung Sp. 1 Z. 8 - 58).

2. Durch das Streitpatent soll demgegenüber eine Ankerwickelmaschine zur Verfügung gestellt werden, bei der die Spannanordnung und die Umhüllungseinrichtung leicht und schnell ausgetauscht werden können (vgl. Beschreibung Sp. 1 Z. 59 - Sp. 2 Z. 37).

3. a) Hierzu lehrt der vom Bundespatentgericht als bestandsfähig angesehene verteidigte Patentanspruch 13 in Rückbeziehung auf den nicht verteidigten Patentanspruch 12 eine Ankerwickelmaschine, die aufweist, wobei in der Aufzählung die mit dem ersten Hilfsantrag eingefügten Merkmale kursiv wiedergegeben sind:

- (1.) eine **Wickeleinrichtung** zum Wickeln von Drahtwindungen auf einen mit Nuten versehenen Ankerkern,
- (2.) eine **Kernhalteeinrichtung**, die den Ankerkern in einer Position anordnet, in der die Drahtwicklungen von der Wickeleinrichtung aufgenommen werden,
- (3.) eine **Umhüllungseinrichtung** zum Führen des Drahts in die gewünschten Nuten im Ankerkern,
 - (3.1) die eine Ausnehmung zur Aufnahme des Kopfs und der Flanscheinrichtung der Trageinrichtung hat und
 - (3.2) eine lösbare Sperreinrichtung *in Form eines Sperrbolzens oder einer Sperrklaue* aufweist, die in Eingriff mit dem Kopf zum Halten der Umhüllungseinrichtung im zusammenge-

bauten Zustand mit der Trageinrichtung gebraucht werden kann, wodurch die Umhüllungseinrichtung vom Kopf abgenommen werden kann,

- (4.) eine **Trageinrichtung** zum Halten der Umhüllungseinrichtung in der Nähe des Ankerkerns und
- (5.) eine **Einrichtung zum lösbaren Anbringen** der Umhüllungseinrichtung an der Trageinrichtung,
 - (5.1) wodurch die Umhüllungseinrichtung als eine Einheit von der Trageinrichtung abgenommen werden kann, und
 - (5.2) die einen Kopf an der Trageinrichtung aufweist,
 - (5.2.1) der eine nach außen weisende Flanscheinrichtung hat.

b) Der vom Bundespatentgericht als bestandsfähig angesehene - allerdings in seiner Formulierung nur schwer verständliche - Patentanspruch 17 in Rückbeziehung über den nicht als bestandsfähig angesehenen Patentanspruch 16 auf den nicht verteidigten Patentanspruch 12 lehrt eine Ankerwickelmaschine, die aufweist:

- (1.) **Einrichtungen zum Wickeln** von Drahtwindungen auf einen mit Nuten versehenen Ankerkern,
- (2.) eine **Kernhalteeinrichtung**, die den Ankerkern in einer Position anordnet, in der die Drahtwicklungen von der Wickeleinrichtung aufgenommen werden,
- (3.) eine **Umhüllungseinrichtung** zum Führen des Drahts in die gewünschten Nuten in dem Ankerkern,
- (4.) eine **Trageinrichtung** zum Halten der Umhüllungseinrichtung in der Nähe des Ankerkerns und
- (5.) eine **Einrichtung zum lösbaren Anbringen** (an) der Umhüllungseinrichtung (und) an der Trageinrichtung,

- (5.1) wodurch die Umhüllungseinrichtung als eine Einheit von der Trageinrichtung abgenommen werden kann,
- (5.2a) mit (einer) zusammenarbeitenden Einrichtung(en) an der Umhüllungseinrichtung und der Trageinrichtung
 - (5.2a.1) zum Anbringen der Umhüllungseinrichtung in ihrer Betriebsposition
 - (5.2a.2) und einen Kopf umfaßt
 - (5.2a.2.1) mit einer nach außen gerichteten Flanscheinrichtung
 - (5.2a.3) und eine Ausnehmung zur Aufnahme des Kopfs und der Flanscheinrichtung hat, und
- (5.3) eine lösbare Sperreinrichtung aufweist, durch die die zusammenarbeitenden Einrichtungen in einer Sperrstellung gehalten werden,
 - (5.3.1) die in Eingriff mit dem Kopf und der Flanscheinrichtung gebracht werden kann, um die Umhüllungseinrichtung im Sperreingriff mit der Trageinrichtung zu halten,
 - (5.3.2) in eine Lösestellung bewegbar ist, in der die Umhüllungseinrichtung von der Trageinrichtung abgenommen werden kann,
 - (5.3.3) in Form eines Sperrbolzens oder einer Sperrklaue.

c) Die Vorrichtungen nach den beiden verteidigten Patentansprüchen stimmen mithin in den Merkmalen 1, 2 und 4 sowie teilweise in den Merkmalsgruppen 3 und 5 überein; sie unterscheiden sich dabei hinsichtlich der Merkmale 3.1 und 3.2, 5.2 und 5.2.1, die nur bei der Vorrichtung nach dem verteidigten Patentanspruch 13 vorhanden sind, und 5.2a, 5.2a.1, 5.2a.2, 5.2a.2.1, 5.2a.3, 5.3, 5.3.1, 5.3.2 und 5.3.3, die nur bei der Vorrichtung nach dem verteidigten Patentanspruch 17 vorgesehen sind.

4. a) Bei solchen Ankerwickelmaschinen werden Drahtwindungen auf dem mit Nuten versehenen Ankerkern aufgewickelt; wie dies geschieht, ist in der Beschreibung des Streitpatents beispielhaft beschrieben (Sp. 3 Z. 63 - Sp. 4 Z. 65). Die Ankerkerne müssen dabei nach dem Aufwickeln des Drahts von der Maschine abgenommen und durch einen neuen, zu umwickelnden Ankerkern ersetzt werden. Die mit der Nichtigkeitsklage angegriffenen Patentansprüche betreffen Maßnahmen, die sich auf den Austausch der Ankerkerne beziehen, und setzen hierbei eine besondere Ausgestaltung der Ankerwickelmaschine nur insoweit voraus, als dies in den Merkmalen dieser Patentansprüche zum Ausdruck kommt. Dies sehen auch die Parteien und der gerichtliche Sachverständige nicht anders.

b) Die in den angegriffenen Patentansprüchen vorgesehene lösbare Sperreinrichtung (Bezugszeichen 59) ist in der Beschreibung des Streitpatents (Sp. 5 Z. 42 - Sp. 6 Z. 20) behandelt. Diese Beschreibung füllt jedoch den allgemeiner gehaltenen Umfang der angegriffenen Patentansprüche nicht aus, sondern erläutert die Erfindung in Form eines Ausführungsbeispiels, auf das sich der durch das Streitpatent begründete Schutz nicht beschränkt. Die Sperreinrichtung (im maßgeblichen englischen Text "Lock means") hat nach diesem Ausführungsbeispiel einen Körper (61), der mit Bolzen (62) am Körper (38) befestigt ist. Der untere Teil des Körpers (61) hat ein Durchgangsloch (63), das einen länglichen Sperrbolzen (64) aufnimmt. Das innere Ende (66) des Sperrbolzens (64) ist nach oben und außen verjüngt; die Verjüngung nimmt den unteren Teil des Kopfs (52) auf, wodurch der Kopf (52) im Eingriff mit dem gekrümmten Ende (58) der Nut (53) gehalten wird. Der Sperrbolzen (64) wird durch ein Loch in den Körper (38) gleitend eingebracht, so daß er in die Nut (53) reicht. Ein Hebel (68) ist drehbar auf einem Drehzapfen (69) montiert, der durch Löcher im Körper (61) hindurchreicht. Das untere Ende des Hebels (68) hat einen nach unten zeigenden Finger (71), der in eine Nut (72) des Sperrbolzens (64) reicht. Der Hebel (68) drückt den Sperrbolzen (64) in eine Lösestel-

lung, wenn er in Pfeilrichtung (73) bewegt wird. In seine Sperrstellung wird der Sperrbolzen (64) über den Hebel (68) durch ein Federpaar (74, 76) gedrückt. Fig. 6 der Zeichnungen des Streitpatents zeigt dies (vergrößert):

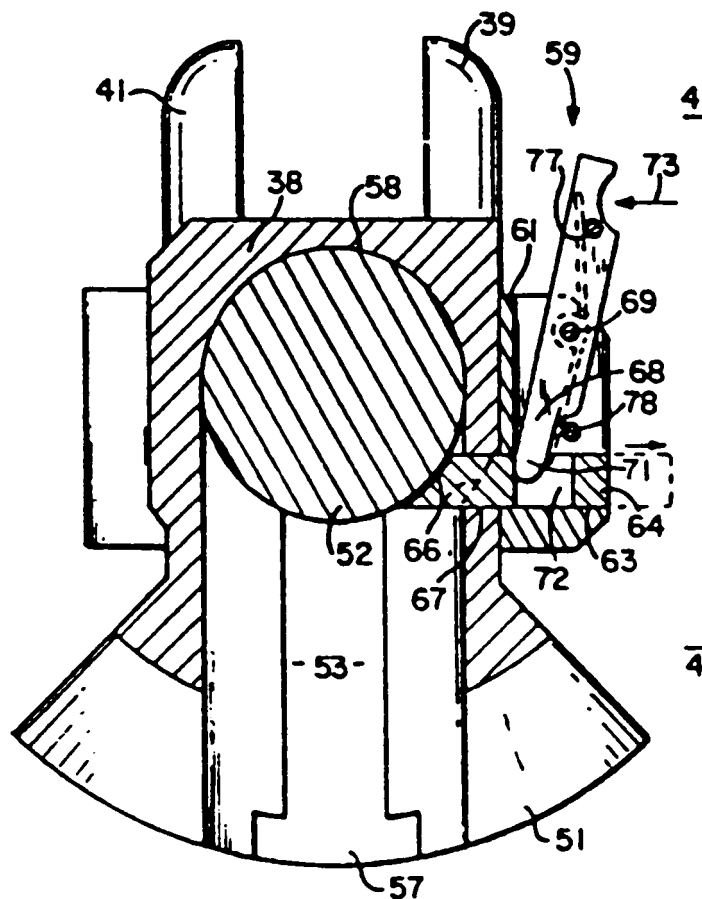


FIG. 6

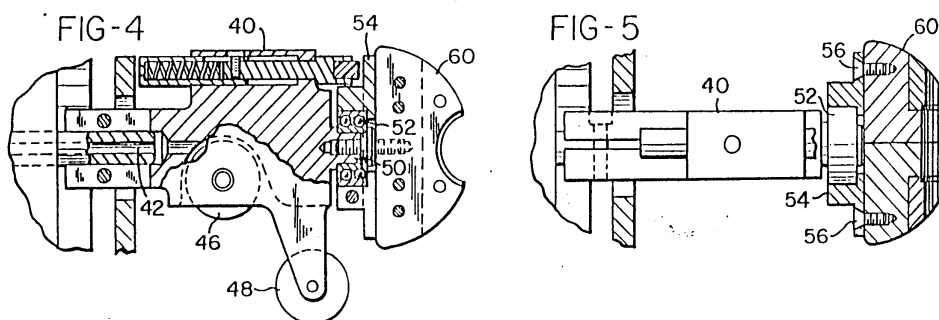
II. Es kann dahinstehen, ob die angegriffenen Patentansprüche in ihren verteidigten Fassungen durch die ursprüngliche Offenbarung gedeckt sind und ob die in ihnen unter Schutz gestellte technische Lehre ausführbar ist. Denn jedenfalls ist diese Lehre gegenüber dem Stand der Technik nicht patentfähig. Dabei stimmen die in erster Linie verteidigten Patentansprüche 13 und 17 in ihrem für die Beurteilung der erfinderischen Tätigkeit maßgeblichen technischen Gehalt überein, weshalb sich eine getrennte Behandlung erübrigt. Dies sehen

auch die Parteien, der gerichtliche Sachverständige und der Parteigutachter nicht anders.

1. Der Gegenstand der verteidigten Patentansprüche 13 und 17 ist neu, was auch die Berufungsklägerin im Berufungsverfahren nicht mehr ernsthaft in Abrede gestellt hat.

2. Für den Fachmann, einen Maschinenbauingenieur mit Fachhochschulausbildung, der über mehrjährige Berufserfahrung und Kenntnisse auf dem Gebiet des Werkzeugmaschinenbaus verfügt, bedurfte es keines erfindersichen Zutuns, um zum Gegenstand der im Berufungsverfahren in erster Linie verteidigten Patentansprüche zu gelangen (Art. 52 Abs. 1, 56 EPÜ). Dies führt auch insoweit zur Nichtigerklärung des Streitpatents (Art. 138 Abs. 1 Buchst. a EPÜ, Art. II § 8 Abs. 1 Nr. 1 IntPatÜG).

Als nächstkommenden Stand der Technik sieht der Senat dabei in Übereinstimmung mit der Berufungsklägerin, der beklagten Patentinhaberin, dem gerichtlichen Sachverständigen und dem Parteigutachter die US-Patentschrift 3,892,366 (Ott) an. Die Entgegenhaltung betrifft Drahtführungselemente für eine Ankerwickelmaschine. Die nachstehend wiedergegebenen Figuren 4 und 5 zeigen eine Ansicht eines Wickelements sowie eine Draufsicht, wobei jeweils Teile im Schnitt gezeigt werden:



Die Vorrichtung weist eine Einrichtung (flügelartige Arme, "flyer" 40, Sp. 3 Z. 36 ff.) zum Wickeln von Drahtwindungen auf einen mit Nuten versehenen Ankerkern (Merkmal 1), eine Kernhalteeinrichtung (Merkmal 2), eine Umhüllungseinrichtung (Wickelführungselemente, "winding guide forms" 60, 62; Sp. 3 Z. 47 f.; Merkmal 3) zum Führen des Drahts (44) in die gewünschten Nuten des Ankerkerns und eine Trageinrichtung ("extension", 50, "bearing", 52; Sp. 3. Z. 44 ff.; Merkmal 5), die die Umhüllungseinrichtung in der Nähe des Ankerkerns hält, auf; sie sieht weiter eine Einrichtung zum Anbringen der Umhüllungseinrichtung an der Trageinrichtung vor (Sp. 3. Z. 44 ff.; Sp. 5 Z. 55 ff.). Die übrigen Merkmale der verteidigten Patentansprüche 13 und 17, sind, wie der gerichtliche Sachverständige angegeben hat, zwar nicht identisch, aber doch in ihrer Funktion verwirklicht. So entsprechen dem Kopf und der Flanscheinrichtung (Merkmale 5.2, 5.2.1 beim verteidigten Patentanspruch 13, Merkmale 5.2a.2, 5.2a.2.1 beim verteidigten Patentanspruch 17) die Bezugszeichen 50, 52 und der Flanscheinrichtung das Bezugszeichen 54. Der lösbaren Sperreinrichtung (Merkmale 3.2 bzw. 5.3) entsprechen in ihrer Funktion, wie das Bundespatentgericht festgestellt und der gerichtliche Sachverständige überzeugend bestätigt hat, die Schrauben 56 der Entgegenhaltung. Die Lösbarkeit ergibt sich schließlich aus der Beschreibung (Sp. 5 Z. 55 ff.). Die Gewindeschrauben (56) erfüllen die Funktionen einer Sperreinrichtung, was das Bundespatentgericht zutreffend gesehen hat. Was schließlich die bei dem verteidigten Patentanspruch 12 gegenüber dem Stand der Technik unterschiedliche Anordnung der Ausnehmung zur Aufnahme des Kopfs und der Flanscheinrichtung an der Umhüllungseinrichtung (Merkmal 3.1) betrifft, hat das Bundespatentgericht zutreffend ausgeführt, daß hierin eine erfinderische Leistung nicht zu sehen ist; der gerichtliche Sachverständige wie der Privatgutachter beurteilen dies ersichtlich nicht anders. Der Senat tritt insoweit der Beurteilung durch das Bundespatentgericht bei.

Allerdings unterscheiden sich die Vorrichtungen nach den verteidigten Patentansprüchen 13 und 17 in der Ausgestaltung der Sperreinrichtung von der Entgegenhaltung. Hierin hat das Bundespatentgericht einen erfinderischen Überschuß gesehen, weil die Ausbildung der Sperreinrichtung in Form eines Sperrbolzens oder einer Sperrklaue weder aus dem Stand der Technik bekannt gewesen sei noch der Fachmann unter Einsatz seines Fachwissens auf sie auf Grund des Standes der Technik habe kommen können. Zwar seien Bolzen und Klauen dem Fachmann aus den Grundlagen der Maschinenelementelehre bekannt. Auf Grund der beim Betrieb von Ankerwickelmaschinen auftretenden Mikroschwingungen sei der Fachmann jedoch davon abgehalten worden, die bei der US-Patentschrift 3,892,366 vorgesehenen Schrauben durch Bolzen zu ersetzen, mit denen - anders als durch Schrauben - eine zur Erreichung einer rüttelfesten Verbindung erforderliche Vorspannkraft nicht zu erzielen sei. Auch der sonst genannte Stand der Technik offenbare keine lösbare Sperrvorrichtung mit einem Sperrbolzen oder einer Sperrklaue.

Die Berufungsklägerin meint demgegenüber, die Verwendung eines aus den Grundlagen der Maschinenelementelehre allgemein bekannten Bauteils entsprechend seiner Zweckbestimmung könne für sich allein auch unter den vom Bundespatentgericht gesehenen besonderen Umständen eine erfinderische Leistung nicht begründen. Auch erreichten etwa auftretende Mikroschwingungen beim Betrieb von Ankerwickelmaschinen kein solches Ausmaß, daß der Fachmann befürchten müsse, Sperrbolzen oder Sperrklauen könnten sich lockern. Zudem umfasse der übergeordnete Begriff "Sperrbolzen" auch Sperrschrauben und sei deshalb zu Abgrenzung vom Stand der Technik nicht geeignet. Schließlich werde auch bei Sperrbolzen und Sperrklauen ein Festhalten solange wie erforderlich regelmäßig mit dem Fachmann bekannten zusätzlichen Maßnahmen (Federvorbelastung, selbsthemmendes Schraubgewinde, Kontermutter, Sicherungstift oder Einrasten) sichergestellt; den Einsatz ungesicherter Sperrbolzen offenbare das Streitpatent in keinem Ausführungsbeispiel.

Demgegenüber verweist die beklagte Patentinhaberin auf die Andersartigkeit der Anordnung insbesondere nach dem verteidigten Patentanspruch 17. Sie sieht eine erfinderische Leistung nicht nur in der Ausgestaltung der Sperreinrichtung als Sperrbolzen oder Sperrklaue, sondern auch in der Zusammenschau dieser Ausgestaltung mit der Art und Weise, wie die Sperreinrichtung mit den anderen Vorrichtungsteilen in Eingriff gebracht werden kann.

Der Senat ist auf Grund des Ergebnisses der mündlichen Verhandlung davon überzeugt, daß sich die Ausgestaltungen, für die in den angegriffenen Patentansprüchen in ihrer in erster Linie verteidigten Fassung Schutz beansprucht wird, für den Fachmann in naheliegender Weise aus dem Stand der Technik ergaben. Der hier verhältnismäßig hoch qualifizierte und über erhebliche praktische Erfahrung verfügende Fachmann erkannte, daß bei der Vorrichtung nach der US-Patentschrift 3,892,366 (Ott) die Montage und Demontage der Umhüllungseinrichtung schwierig und aufwendig ist. Wie das sachkundig besetzte Bundespatentgericht zutreffend festgestellt hat, muß eine Bedienungsperson, um dort die Schrauben 56 eindrehen zu können, die anzubringende Umhüllungseinrichtung nicht nur bezüglich des Kopfs koaxial an die Flanschverbindung halten, sondern auch in einer bestimmten Drehlage, damit die Löcher in der Flanscheinrichtung den jeweiligen Gewindelöchern gegenüberstehen; der gerichtliche Sachverständige hat dies in der mündlichen Verhandlung bestätigt. Der Fachmann konnte, wollte er dies vereinfachen, auf Grund seines Fachwissens und Fachkönnens hier Abhilfe schaffen, indem er die koaxiale Lage dadurch vorläufig sicherstellte, daß er ein Teil in das andere zunächst formschlüssig eingreifen ließ; dazu bot sich ein Auflegen des anzubringenden Teils zunächst - wie das Bundespatentgericht plastisch ausgeführt hat - wie bei einem Räderwechsel bei einem Fahrzeug an, wodurch eine Zentrierung und Ausrichtung, allerdings bei zunächst verbleibender axialer Verschiebbarkeit erreicht werden konnte. Daß auch diese Verschiebbarkeit besei-

tigt werden mußte, erkannte der Fachmann ohne weiteres, weil die Vorrichtung andernfalls ihre Funktion nicht mit hinreichender Genauigkeit erfüllt hätte. Es bereitete ihm auch keine Schwierigkeiten, gegen die Verschiebbarkeit Abhilfe zu schaffen; dies hat der gerichtliche Sachverständige in der mündlichen Verhandlung bestätigt.

War es für den Fachmann somit naheliegend, von der schwer zu handhabenden Schraubverbindung der US-Patentschrift 3,892,366 (Ott) abzugehen, standen ihm vielfältige Möglichkeiten zur Verfügung, die Verbindung auf andere Weise vorzunehmen. Hierzu standen ihm Möglichkeiten einer axialen wie einer radialen Einführung des zu befestigenden Teils zur Verfügung, wobei der gerichtliche Sachverständige eine gewisse Präferenz für eine radiale Einführung gesehen, aber auch axiale Verbindungen, etwa in Form eines Bajonettverschlusses, als naheliegend bezeichnet hat. Da die Verbindung entsprechend ihrer Bestimmung für ein wiederholtes Auswechseln leicht lösbar gestaltet werden mußte, kamen andererseits solche Lösungen von vornherein als ungeeignet nicht in Betracht, bei denen die Verbindung nicht leicht lösbar ist, wie das Einbringen eines Bolzens mit Preßpassung. Dies führte den Fachmann ohne weiteres zu der Überlegung, an die Stelle der Verschraubung eine leicht lösbare Bolzenverbindung zu setzen. Damit war zunächst eine Verbindung der Teile erreicht, aber noch nicht die Sicherung dieser Verbindung, zu der insbesondere wegen der vom Bundespatentgericht angesprochenen Gefahr des Auswanderns des Bolzens infolge möglicherweise auftretender Mikroschwingungen Anlaß bestand.

Auch diese Schwierigkeit war indessen für den praktisch erfahrenen Fachmann erkennbar und für ihn aus dem ihm geläufigen Formenschatz lösbar. Der gerichtliche Sachverständige hat dazu in der mündlichen Verhandlung überzeugend ausgeführt, daß der Fachmann viele mögliche Lösungen sehen und bewerten werde; dabei erkenne er, daß ein einfacher Bolzen untauglich sei,

er werde aber ohne weiteres etwa auf die ihm geläufigen Exzenterbolzen, die das Problem der Mikroschwingungen beseitigten, zurückgreifen.

Damit war für den Fachmann aber die Lösung der in erster Linie verteidigten Patentansprüche, die nicht auf die Ausbildung beschränkt sind, wie sie das Ausführungsbeispiel des Streitpatents beschreibt, sondern jede Art von Sperrbolzen und Sperrklaue, mit oder ohne zusätzliche Sicherungsmaßnahme, einschließen, nahegelegt. Diese erforderte zwar eine Mehrzahl von gedanklichen Schritten, die aber jeder einzeln und insgesamt die Fähigkeiten des Fachmanns nicht überschritten, wie der gerichtliche Sachverständige überzeugend bestätigt hat, und deshalb eine erfinderische Leistung nicht begründen können.

III. Patentanspruch 13 in seiner in erster Linie hilfsweise verteidigten Fassung enthält zusätzliche Angaben darüber, wie die verschiedenen Verbindungselemente an der Vorrichtung angebracht sind, nämlich an der Trageinrichtung, der Umhüllungseinrichtung und an (funktional beschriebenen) zusammenarbeitenden Einrichtungen. Soweit, was zweifelhaft erscheint, aber einer abschließenden Klärung nicht bedarf, diese Merkmalskombination durch die ursprüngliche Offenbarung und insbesondere durch das erteilte Patent gedeckt sein sollte, ergibt sich hieraus keine andere Beurteilung der erfinderischen Tätigkeit als bei den in erster Linie verteidigten angegriffenen Patentansprüchen, weil der Fachmann die konkrete Anordnung den gegebenen Verhältnissen entsprechend vorsehen und vornehmen wird.

IV. Die weiteren hilfsweise verteidigten Patentansprüche, bei denen der Begriff "Ausnehmung" durch den Begriff "Nut" oder den Begriff "T-förmige Nut" ersetzt worden ist und auch der Kopf T-förmig ausgebildet sein soll, rechtfertigen ebenfalls kein anderes Ergebnis. Zwar wird hierdurch der Schutzgegenstand auf solche Ausführungen eingeschränkt, bei denen sinnvollerweise nur

ein radiales Einführen des Kopfs zur Verbindung in Betracht kommt, der gerichtliche Sachverständige hat ein radiales Einführen aber als geläufige Maßnahme angesehen; der Senat tritt ihm hierin bei. Für ein radiales Einführen lag aber eine dem Maschinenbauer geläufige T-förmige Ausnehmung nahe; erst recht bot es sich in diesem Fall an, den Kopf entsprechend zu gestalten. Auch die Zusammenschau dieser einfachen Maßnahme mit den anderen rechtfertigt kein anderes Ergebnis.

V. Die Kostenentscheidung beruht auf § 121 Abs. 2 PatG i.V.m. § 91 ZPO. Der Senat hatte die Kostenentscheidung entsprechend dem Ergebnis des zweitinstanzlichen Verfahrens auch hinsichtlich der am Berufungsverfahren nicht mehr beteiligten Klägerin zu 2 abzuändern; hieran ist er durch die Nichtanfechtung des erstinstanzlichen Urteils durch diese Klägerin nicht gehindert (vgl. Sen.Urt. v. 23.9.1997 - X ZR 64/96, GRUR 1998, 138, 139 - Staubfilter). Die nur einen Teil der Prozeßparteien betreffende Rechtskraft der materiellen Entscheidung soll nämlich die im Ergebnis richtige Kostenverteilung zwischen allen Beteiligten nicht hindern, selbst wenn einer der Prozeßbeteiligten infolge

der materiellen Rechtskraft der für oder gegen ihn ergangenen Entscheidung bereits aus dem Prozeß ausgeschieden ist (BGH, Urt. v. 14.7.1981 - VI ZR 35/79, MDR 1981, 928; vgl. Zöller/Herget, ZPO 23. Aufl. § 100 Rdn. 8; Musielak/Wolst ZPO 3. Aufl. § 97 Rdn. 5).

Melullis

Jestaedt

Scharen

Keukenschrijver

Asendorf



BUNDESGERICHTSHOF

BESCHLUSS

X ZR 121/99

vom

4. Dezember 2002

in der Patentnichtigkeitssache

Der X. Zivilsenat des Bundesgerichtshofs hat am 4. Dezember 2002 durch den Vorsitzenden Richter Dr. Melullis und die Richter Prof. Dr. Jestaedt, Scharen, Keukenschrijver und Asendorf

beschlossen:

Die Entscheidungsformel des Urteils vom 19. November 2002 wird wegen offener Unrichtigkeit dahin berichtigt, daß in ihrem Absatz 2 das Wort "unmittelbar" entfällt.

Melullis

Jestaedt

Scharen

Keukenschrijver

Asendorf