



# BUNDESGERICHTSHOF

IM NAMEN DES VOLKES

## URTEIL

X ZR 12/22

Verkündet am:  
12. März 2024  
Anderer  
Justizangestellte  
als Urkundsbeamtin  
der Geschäftsstelle

in der Patentnichtigkeitssache

Nachschlagewerk: ja  
BGHZ: nein  
BGHR: ja  
JNEU: nein

Variationsnut

EPÜ Art. 69 Abs. 1; PatG § 14

Ein Begriff, der in zwei Merkmalen eines Patentanspruchs verwendet wird, kann unterschiedlich auszulegen sein, wenn sich dies aus der Funktion der beiden Merkmale ergibt (Ergänzung zu BGH, Urteil vom 5. Oktober 2016 - X ZR 21/15, GRUR 2017, 152 Rn. 17 - Zungenbett).

PatG § 116 Abs. 2, § 117; ZPO § 531 Abs. 2

Ein erstmals in der Berufungsinanz gestellter Hilfsantrag ist grundsätzlich unzulässig, wenn er einem Gesichtspunkt Rechnung trägt, den bereits das Patentgericht in dem nach § 83 Abs. 1 PatG erteilten Hinweis als voraussichtlich entscheidungserheblich bezeichnet hat (Bestätigung von BGH, Urteil vom 15. Dezember 2015 - X ZR 111/13, GRUR 2016, 365 Rn. 25 f. - Telekommunikationsverbindung).

BGH, Urteil vom 12. März 2024 - X ZR 12/22 - Bundespatentgericht

ECLI:DE:BGH:2024:120324UXZR12.22.0

Der X. Zivilsenat des Bundesgerichtshofs hat auf die mündliche Verhandlung vom 12. März 2024 durch den Vorsitzenden Richter Dr. Bacher, den Richter Hoffmann, die Richterinnen Dr. Kober-Dehm und Dr. Marx und den Richter Dr. Crummenerl

für Recht erkannt:

Die Berufung gegen das Urteil des 1. Senats (Nichtigkeitssenats) des Bundespatentgerichts vom 16. September 2021 wird auf Kosten der Beklagten zurückgewiesen.

Von Rechts wegen

Tatbestand:

1 Die Beklagte ist Inhaberin des mit Wirkung für die Bundesrepublik Deutschland erteilten europäischen Patents 1 862 615 (Streitpatents), das am 11. Mai 2007 unter Inanspruchnahme einer österreichischen Priorität vom 1. Juni 2006 angemeldet wurde und einen Schlüssel betrifft.

2 Patentanspruch 1, auf den drei weitere Patentansprüche zurückbezogen sind, lautet:

Schlüssel für Zylinderschlossschließenanlage, wobei in den Schlüsselflachseiten (1) Längsnuten (2, 3) vorgesehen sind, deren Anordnung und Querschnitt zur Erzeugung von Schließvariationen variierbar sind und wobei wenigstens eine tiefe Variationsnut in der Form einer Längsnut (3) vorgesehen ist, deren Querschnittsform ein Basisdreieck definiert, dessen Basisseite in der Schlüsselflachseite liegt, von der sich die beiden anderen Seiten zu einer Kreuzungslinie erstrecken, oder wenigstens eine Längsnut vorgesehen ist, deren Querschnittsform ein halbiertes Basisdreieck definiert, dessen Basisseite in der Schlüsselflachseite liegt, von der sich die beiden anderen Seiten zu einer Kreuzungslinie (10) erstrecken und wobei eine der Seiten als Halbierende (11) der Basisseite des Basisdreiecks senkrecht auf die Mittellängsebene (12) liegt, dadurch gekennzeichnet, dass zumindest eine weitere Längsnut als seichte Variationsnut dadurch gebildet ist, dass ausgehend vom Basisdreieck mindestens eine der Nutenflanken (12, 13) entlang der Seitenhalbierenden (121, 131) einer der Seiten (9, 8) des Basisdreiecks verläuft, wobei die andere Nutenflanke (12, 13) entweder entlang der Seitenhalbierenden (131, 121) der anderen Seite (8, 9) des Basisdreiecks oder entlang der Seite (9, 8) des Basisdreiecks verläuft.

3 Die Klägerin hat geltend gemacht, der Gegenstand des Streitpatents sei nicht patentfähig. Die Beklagte hat das Streitpatent in der erteilten Fassung und in vier geänderten Fassungen verteidigt.

4 Das Patentgericht hat das Streitpatent für nichtig erklärt. Dagegen richtet sich die Berufung der Beklagten, mit der sie das Streitpatent weiter in der erteilten sowie in fünf neuen geänderten Fassungen verteidigt. Die Klägerin tritt dem Rechtsmittel entgegen.

Entscheidungsgründe:

5 Die zulässige Berufung ist unbegründet.

6 I. Das Streitpatent betrifft einen Schlüssel.

7 1. Nach der Beschreibung des Streitpatents waren im Stand der Technik Schlüssel für Zylinderschloss-Schließanlagen bekannt, die in den Schlüssel-  
flachseiten Längsnuten aufweisen, deren Anordnung und Querschnitt variierbar  
sind.

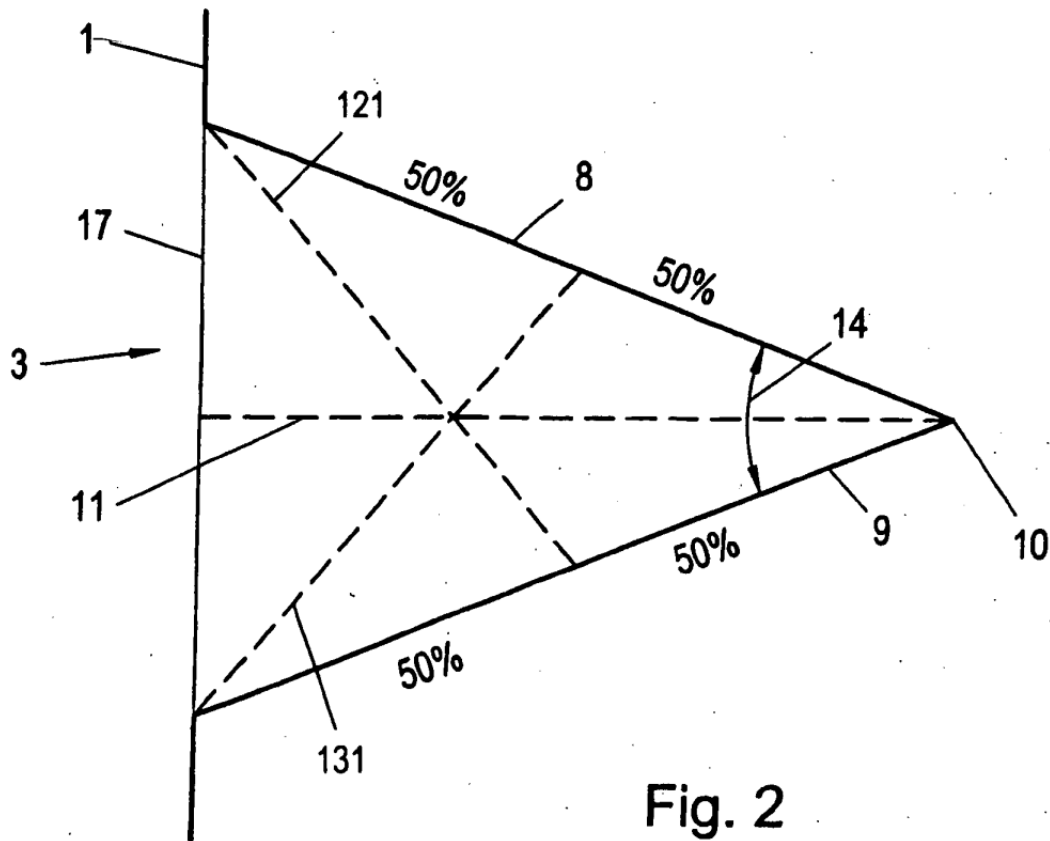
8 Die Funktion derartiger Schlüssel und Schlösser bestehe in erster Linie  
darin, eine große Vielzahl an Variationsmöglichkeiten zu schaffen und die miss-  
bräuchliche Nachahmung zu erschweren. Dabei sei es allerdings wünschens-  
wert, die Unterschiede zwischen den einzelnen Variationen möglichst groß zu  
halten, um Fehlsperungen infolge von Materialabnutzung oder Herstellungs-  
ungenauigkeiten zu vermeiden (Abs. 2). Ferner könne Bedarf gegeben sein, be-  
stehende Schließanlagen so auszubauen, dass neu hinzukommende Profilele-  
mente kompatibel mit bestehenden Elementen seien (Abs. 3).

9 2. Vor diesem Hintergrund kann das technische Problem dahin be-  
schrieben werden, einen Schlüssel für eine Zylinderschloss-Schließanlage be-  
reitzustellen, der eine Vielzahl von Variationsmöglichkeiten bei möglichst großer  
Unterschiedlichkeit der Variationen bietet und die Kompatibilität mit bestehenden  
Schließanlagen berücksichtigt.

10 3. Zur Lösung schlägt das Streitpatent in der erteilten Fassung von  
Patentanspruch 1 einen Schlüssel vor, dessen Merkmale sich wie folgt gliedern  
lassen:

- 1 Schlüssel für Zylinderschlossschließenanlage.
- 2 In den Schlüsselflachseiten (1) sind Längsnuten (2, 3) vorgesehen,
  - 2.1 deren Anordnung und Querschnitt zur Erzeugung von Schließvariationen variierbar sind.
- 3 Es ist wenigstens eine tiefe Variationsnut in der Form einer Längsnut (3) vorgesehen, deren Querschnitt
  - 3.1a ein Basisdreieck definiert,
  - 3.2a dessen Basisseite in der Schlüsselflachseite liegt,
  - 3.3a von der sich die beiden anderen Seiten zu einer Kreuzungslinie erstrecken,oder
  - 3.1b ein halbiertes Basisdreieck definiert,
  - 3.2b dessen Basisseite in der Schlüsselflachseite liegt,
  - 3.3b von der sich die beiden anderen Seiten zu einer Kreuzungslinie (10) erstrecken,
  - 3.4b wobei eine der Seiten als Halbierende (11) der Basisseite des Basisdreiecks senkrecht auf der Mittellängsebene (12) liegt.
- 4 Zumindest eine weitere Längsnut ist als seichte Variationsnut dadurch gebildet, dass
  - 4.1 ausgehend vom Basisdreieck mindestens eine der Nutenflanken (12, 13) entlang der Seitenhalbierenden (121, 131) einer der Seiten (9, 8) des Basisdreiecks verläuft und
  - 4.2 die andere Nutenflanke (12, 13)
    - 4.2a entweder entlang der Seitenhalbierenden (131, 121) der anderen Seite (8, 9) des Basisdreiecks
    - 4.2b oder entlang der Seite (9, 8) des Basisdreiecks verläuft.

- 11           4.     Einige Merkmale bedürfen der Erläuterung.
- 12           a)     Die in Merkmal 1 vorgesehene Eignung des Schlüssels zum Einsatz in einer Zylinderschloss-Schließanlage ist nach der Lehre des Streitpatents grundsätzlich gegeben, wenn die weiteren Merkmale verwirklicht sind.
- 13           b)     Der Erreichung dieses Ziels dienen die in Merkmalsgruppe 2 vorgesehenen variierbaren Längsnuten in den Flachseiten des Schlüssels, von denen jeweils mindestens eine als tiefe Variationsnut im Sinne von Merkmalsgruppe 3 bzw. als seichte Variationsnut im Sinne von Merkmalsgruppe 4 ausgestaltet sein muss.
- 14           Weitere Nuten oder sonstige Gestaltungsmerkmale, die den Vorgaben der Merkmalsgruppen 2, 3 und 4 nicht entsprechen, sind damit nicht ausgeschlossen, sofern der Schlüssel dennoch in einer Schließanlage eingesetzt werden kann.
- 15           c)     Der Querschnitt einer tiefen Variationsnut im Sinne von Merkmalsgruppe 3 wird ausgehend von einem Basisdreieck definiert.
- 16           aa)    Ein solches Basisdreieck im Sinne der Merkmale 3.1a bis 3.3a ist beispielhaft in der nachfolgend wiedergegebenen Figur 2 dargestellt.



- 17 Die Basisseite dieses Dreiecks verläuft entlang der Flachseite (1) des Schlüssels. Die beiden weiteren Seiten (8, 9) treffen sich in einer Kreuzungslinie (10).
- 18 Vorgaben zur Tiefe der Dreiecksnut und zu den Winkeln macht Patentanspruch 1 nicht. Er gibt auch nicht zwingend vor, dass es sich um ein gleichschenkliges Dreieck handelt.
- 19 bb) Alternativ kann die tiefe Variationsnut nach den Merkmalen 3.1b bis 3.4b durch ein halbiertes Basisdreieck gebildet werden.
- 20 Dieses wird dadurch vom Basisdreieck abgeleitet, dass eine Seite als Halbierende (11) der Basisseite des Basisdreiecks ausgestaltet ist und senkrecht auf der Mittellängsebene (12) liegt.

21 Die Mittellängsebene ist nach der Beschreibung eine gedachte Ebene, die in der Mitte zwischen den beiden Flachseiten verläuft. Sie ist in der nachfolgend wiedergegebenen Figur 4 mit dem Bezugszeichen 112 gekennzeichnet (Abs. 13).

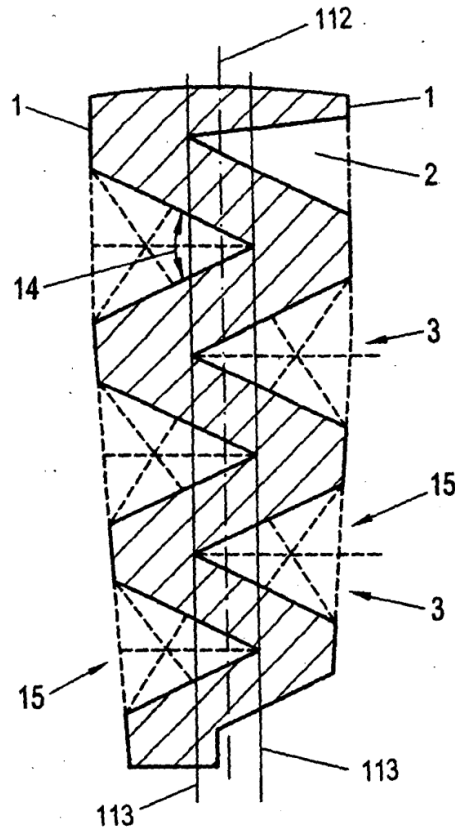


Fig. 4

22 d) Der Querschnitt einer seichten Variationsnut im Sinne der Merkmalsgruppe 4 wird ebenfalls ausgehend von einem Basisdreieck definiert.

23 Bei einer solchen Nut verläuft eine Nutenflanke (12 oder 13) entlang einer Seitenhalbierenden (121 oder 131), die eine der Seiten (8 oder 9) des Basisdreiecks teilt.

24 Für die andere Nutenflanke (13 oder 12) gibt es wiederum zwei Möglichkeiten: Nach Merkmal 4.2a kann sie ebenfalls entlang einer Seitenhalbierenden



(131 oder 121) verlaufen. Nach Merkmal 4.2.b kann sie alternativ entlang der Seite (9 oder 8) des Basisdreiecks verlaufen.

- 25 e) Damit kann sowohl eine tiefe als auch eine seichte Variationsnut drei unterschiedliche Ausgestaltungen haben. Diese insgesamt sechs Möglichkeiten sind in der nachfolgend wiedergegebenen Figur 3 dargestellt.

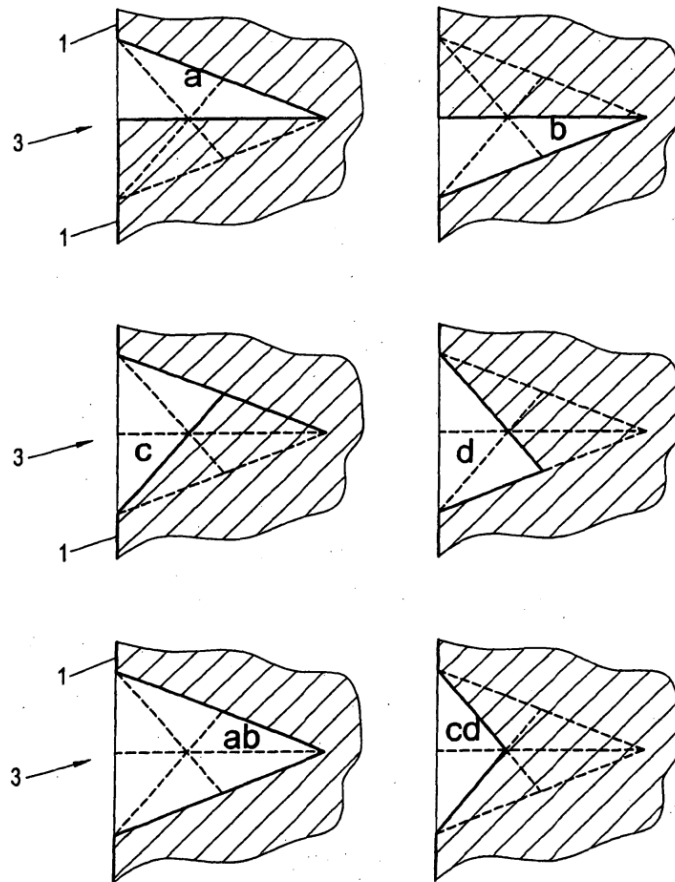


Fig. 3

- 26 Variante ab zeigt eine tiefe Variationsnut in der Form eines Basisdreiecks. Bei den Varianten a und b hat die tiefe Variationsnut die Form eines halbierten Basisdreiecks.

27            Entsprechend dazu zeigt Variante cd eine seichte Variationsnut, bei der beide Nutenflanken entlang einer Seitenhalbierenden verlaufen. Bei den Varianten c und d verläuft eine Nutenflanke entlang einer Seitenhalbierenden und die andere entlang der Seite des Basisdreiecks.

28            Diese Ausgestaltung ermöglicht es nach der Beschreibung, bei Verlust eines Schlüssels die sicherheitsrelevanten Schließzylinder gegen neue Schließzylinder mit einer zusätzlichen Rippe auszutauschen, die einer seichten Nut entspricht. Ein dazu passender Schlüssel mit einer seichten Nut sperrt neue und alte Zylinder gleichermaßen. Neue Zylinder werden hingegen nur mit neuen Schlüsseln gesperrt (Abs. 18). Ferner können zusätzliche Gruppen- oder Eigenschlüssel gebildet werden, die eine seichte anstelle einer tiefen Nut aufweisen und deshalb nicht mit bestehenden Zylindern sperren (Abs. 19 f.).

29            f)        Zu Recht hat das Patentgericht in Übereinstimmung mit dem Oberlandesgericht Düsseldorf (Urteil vom 13. Dezember 2018 - 15 U 23/18, S. 15) angenommen, dass ein Basisdreieck, das den Querschnitt einer tiefen Variationsnut im Sinne der Merkmalsgruppe 3 bestimmt, nicht zwingend deckungsgleich sein muss mit einem Basisdreieck, das den Querschnitt einer seichten Variationsnut im Sinne der Merkmalsgruppe 4 bestimmt.

30            Die in Merkmal 4.1 verwendete Formulierung "ausgehend vom Basisdreieck" könnte bei isolierter Betrachtung zwar dafür sprechen, dass dasselbe Basisdreieck gemeint ist wie in den Merkmalen 3.1a und 3.1b. Aus der Funktion der beiden unterschiedlichen Nuten ergibt sich jedoch, dass diese Formulierung lediglich eine Bezugnahme auf die in den Merkmalen 3.1a bis 3.3a enthaltenen Konstruktionsvorgaben enthält.

31            Für die in der Beschreibung geschilderten Zwecke der Erweiterung einer bestehenden Schließanlage genügt es, wenn jede einzelne Nut für sich gesehen eine der in Figur 3 dargestellten, von demselben Basisdreieck abgeleiteten sechs Profilvariationen aufweist. Ein übereinstimmendes Basisdreieck für alle Nuten ist hingegen nicht erforderlich. Dementsprechend ist auch den Ausführungen in der

Beschreibung, ausgehend von einem einzigen Basisdreieck könnten sechs Profilvariationen gebildet werden (Abs. 11), lediglich zu entnehmen, dass das Profil jeder einzelnen Variationsnut von einem einzigen Basisdreieck abgeleitet werden muss.

32           g)     Entgegen der Ansicht der Berufung schließt Merkmal 4.1 nicht aus, dass das Basisdreieck, von dem eine seichte Variationsnut abgeleitet wird, eine die Stabilität des Schlüssels gefährdende Tiefe aufweisen würde.

33           Dem Wortlaut des Patentanspruchs lässt sich eine solche Vorgabe nicht entnehmen. Aus dem Zweck einer seichten Variationsnut ergeben sich keine weitergehenden Anforderungen.

34           In diesem Zusammenhang kann dahingestellt bleiben, ob Patentanspruch 1 Anforderungen an die Stabilität des Schlüssels zu entnehmen sind oder ob der Schlüssel zwingend für die in der Beschreibung (Abs. 18-20) geschilderten Einsatzzwecke geeignet sein muss. Selbst wenn dies zu bejahen wäre, würde es jedenfalls ausreichen, wenn sich der Schlüssel zumindest für einen dieser Zwecke eignet.

35           Nicht alle diese Zwecke erfordern es zwingend, dass an der Stelle einer seichten Variationsnut ohne Gefährdung der Stabilität auch eine tiefe Variationsnut ausgebildet werden könnte. Eine Austauschbarkeit in diesem Sinne mag erforderlich sein, um zusätzliche Gruppen- oder Einzelschlüssel zu bilden, weil in diesem Fall eine seichte Variationsnut anstelle einer tiefen ausgebildet wird. Zumindest für die Bildung neuer Schlüssel mit einer zusätzlichen, als seichte Variationsnut ausgebildeten Nut bedarf es dieser Variationsmöglichkeit hingegen nicht.

36           h)     Wie das Oberlandesgericht Düsseldorf im Verletzungsrechtsstreit zutreffend ausgeführt hat, ergeben sich aus den Merkmalsgruppen 3 und 4 keine

Vorgaben, die mit besonderer geometrischer Präzision einzuhalten sind. Vielmehr sind Abweichungen von der geometrisch exakten Form unschädlich, soweit sie sich innerhalb des bei Herstellung und Gebrauch üblichen Spiels halten.

37 Für dieses Verständnis spricht der Wortlaut der Merkmale 4.1 und 4.2, die bezüglich einer seichten Variationsnut lediglich vorsehen, dass die Nutenflanken "entlang" einer Seite oder einer Seitenhalbierenden des Basisdreiecks verlaufen.

38 Dies steht ferner in Einklang mit der Darstellung in der nachfolgend wiedergegebenen Figur 7 und den hierauf bezogenen Ausführungen in der Beschreibung, wonach diese als bevorzugt bezeichnete Form die beim Herstellen der Längsnuten und im Gebrauch erforderlichen Spiele zwischen den aneinander gleitenden Metallflächen berücksichtigt (Abs. 16).

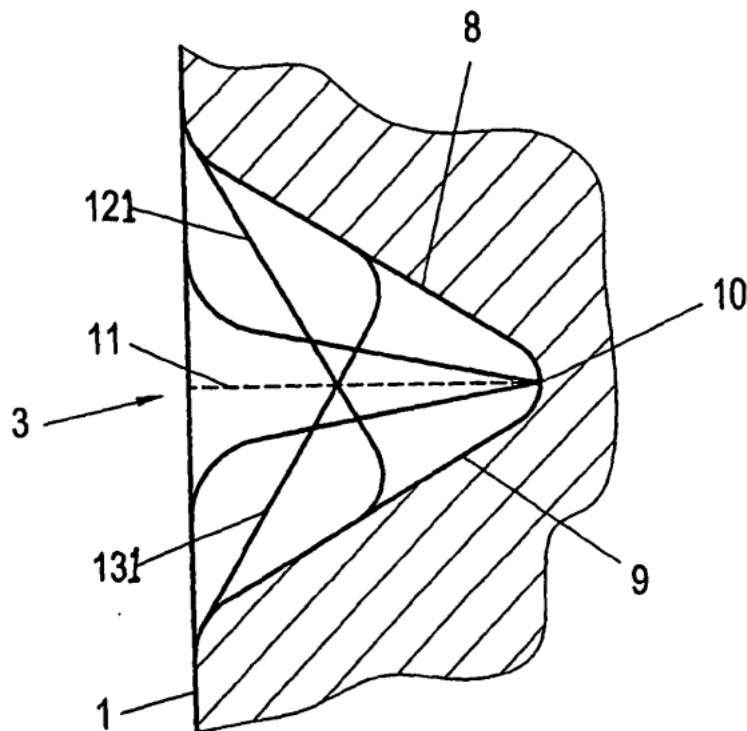


Fig. 7

39                   Im Rahmen des erforderlichen Spiels besteht danach ein begrenzter gestalterischer Freiraum im Hinblick auf eine das Spiel erhöhende Wegnahme oder ein die Stabilität erhöhendes Stehenlassen von Material.

40                   II.       Das Patentgericht hat seine Entscheidung, soweit im Berufungsverfahren noch von Interesse, im Wesentlichen wie folgt begründet:

41                   Der Gegenstand des erteilten Patentanspruchs 1 sei gegenüber der europäischen Patentanmeldung 1 452 673 (D1/K28) nicht neu. Eine tiefe Variationsnut (7) im Sinne der Merkmalsgruppe 3a sei dort in Gestalt eines rechtwinkligen und ggf. gleichschenkligen (Basis-)Dreiecks gezeigt. Das Schlüsselprofil werde durch mindestens eine weitere Längsnut (7) ergänzt, die einen Querschnitt in Form eines rechtwinkligen, aber nicht gleichschenkligen Dreiecks besitze mit der Implikation einer gegenüber der tiefen Variationsnut geringeren Nuttiefe. Für den Fall, dass eine Kathete bzw. Dreiecksseite mit der Hypotenuse bzw. Basisseite des rechtwinkligen Dreiecks der "seichten" Variationsnut einen Winkel von 30° einschlieÙe, stelle sie zugleich die Seitenhalbierende eines über der Basisseite errichteten gleichseitigen Dreiecks dar, das als Basisdreieck im Sinne des Merkmals 4.1 fungiere. Die andere Nutenflanke verlaufe dabei - wie in den Merkmalen 4.2 und 4.2b gefordert - entlang der Seite des Basisdreiecks. Dass sich die in D1 offenbarte Konstruktionsregel von der des Streitpatents unterscheide, führe nicht zu einer abweichenden Beurteilung. Für die Neuheitsprüfung komme es auf das geschützte Erzeugnis an, nicht auf die zugrundeliegende Konstruktionsregel.

42                   Der Gegenstand des erteilten Patentanspruchs 4 beruhe gegenüber dem Schlüsselmodell E.       nicht auf erfinderischer Tätigkeit. Dieses Modell mit dem aus Anlage K22 ersichtlichen Querschnittsprofil sei jedenfalls insofern öffentlich zugänglich gewesen, als es im Gesamtkatalog des Anbieters E.       (K21 und K27) dargestellt sei, dessen Drucklegung im Mai 2000 liege, also weit vor dem Prioritätszeitpunkt. Das Anlagenkonvolut K27 enthalte Druckschriften zum Vertrieb von Einzelschlüsseln, die nach ihrem jeweiligen Aufbau und Layout als Bestellvorlage und damit zum öffentlichen Verteilen zeitnah zum Druckdatum an

interessierte Kreise und Kunden vorgesehen gewesen seien. Es könne dahingestellt bleiben, ob bei dem Profil des Modells AA18 die Querschnittsformen der tiefen und seichten Variationsnut auf deckungsgleichen, insbesondere optisch nicht sichtbaren Basisdreiecken mit identischen Innenwinkeln basierten. Für die nach Patentanspruch 4 geforderte Ausgestaltung der Konstruktionsregel habe es keiner expliziten Anregung bedurft. Dem Fachmann, einem Meister oder Techniker für Feinwerktechnik, der bei einem Hersteller von Sicherheitstechnik mit der Entwicklung von Schließanlagen befasst ist und auf diesem Gebiet über mehrere Jahre Berufserfahrung verfügt, hätten zur Festlegung des jeweiligen Innenwinkels des Basisdreiecks für die tiefe und seichte Variationsnut nur die Alternativen zur Verfügung gestanden, diese gleich oder unterschiedlich groß vorzusehen. Ein relevanter Vorteil der beanspruchten Winkelvorgabe sei nicht ersichtlich.

43 Die mit den erstinstanzlichen Hilfsanträgen 1 bis 4 verteidigten Gegenstände beruhen nicht auf erfinderischer Tätigkeit. Der mit Hilfsantrag 4 verteidigte Gegenstand gehe zudem über den Inhalt der ursprünglich eingereichten Unterlagen hinaus.

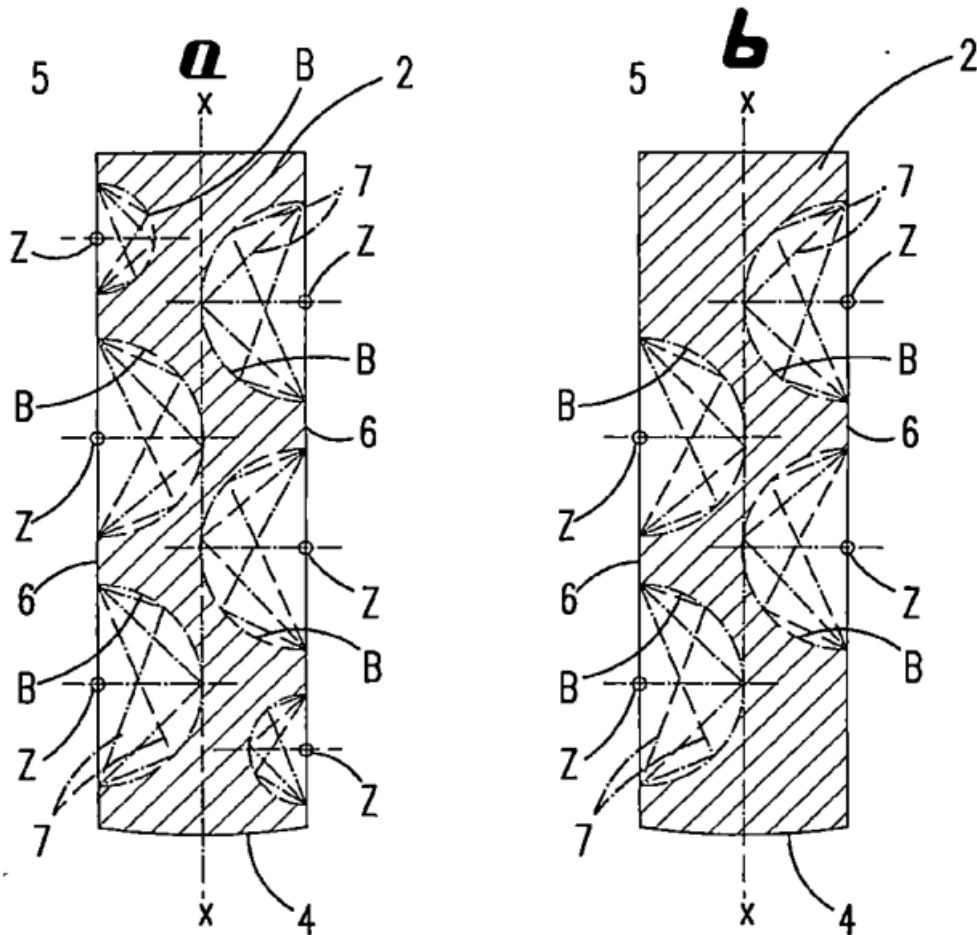
44 III. Diese Beurteilung hält der Beurteilung im Berufungsrechtszug stand.

45 1. Zu Recht hat das Patentgericht den Gegenstand von Patentanspruch 1 gegenüber D1 als nicht neu angesehen.

46 a) D1 hat einen Flachschlüssel für eine hierarchisch schließbare Schließanlage zum Gegenstand, der in einfacher Weise ein hohes Maß an Profilvariationen zulässt.

47 Die nachfolgend wiedergegebene Figur 2 zeigt mögliche Grundprofile.

**Fig. 2**

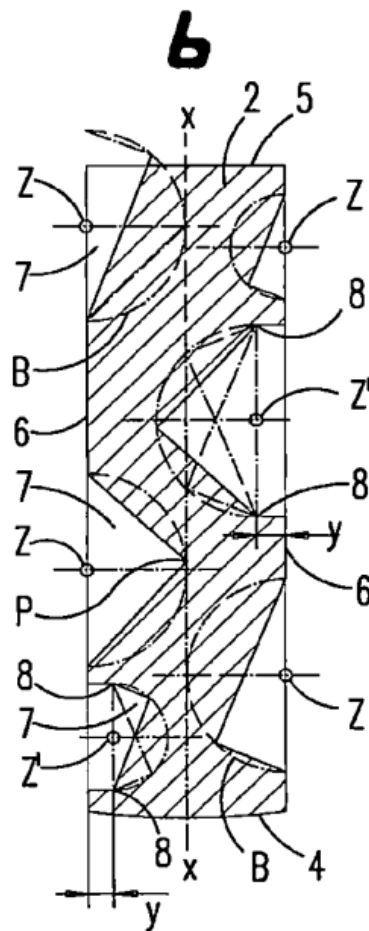


48

An den Schlüsselbreitseiten (6) sind Zentrumsgeraden (Z) mit zugehörigen Halbkreisbögen (B) vorgesehen. Innerhalb der Halbkreisbögen (B) sind mehrere Dreiecke strichpunktiert angedeutet, deren Basis der Durchmesser des Halbkreisbogens ist und deren Katheten sich auf einem auf dem Halbkreisbogen liegenden Punkt schneiden und dort gemäß dem Satz des Thales einen rechten Winkel bilden. Mit dieser Ausgestaltung lässt sich D1 zufolge eine Vielzahl von verschiedenen Variationsnuten (7) gestalten (Sp. 1 Z. 51-53, Sp. 4 Z. 19-22). Ferner könnten Einsparungen hinsichtlich der die Nuten erzeugenden Werkzeuge erzielt werden, da die unterschiedliche Form der Variationsnuten (7) allein durch die entsprechende Ausrichtung des Werkzeugs zur Schlüsselbreitseite (6) erreicht werden könne (Sp. 2 Z. 7-12).

- 49 Die nachfolgend wiedergegebene Figur 5b zeigt die Ausführung eines Schlüssels, bei der im unteren linken Halbkreisbogen und im mittleren rechten Halbkreisbogen die Endpunkte (8) der Basis einwärts um einen Betrag (y) versetzt angeordnet sind.

**Fig. 5**



- 50 Da der Radius des mittleren rechten Halbkreisbogens der halben Schlüsseldicke entspricht, hat der Versatz (y) zur Folge, dass sich der Radius dieses Halbkreisbogens mit den Halbkreisbögen eines Teils der gegenüberliegenden Variationsnuten (7) überlappt. So ist es möglich, dass eine zur Schlüsselbreiteebene parallel verlaufende Ebene von mindestens zwei sich gegenüberliegenden Nuten (7) geschnitten wird. Dies schließt D1 zufolge aus, durch Abfeilen

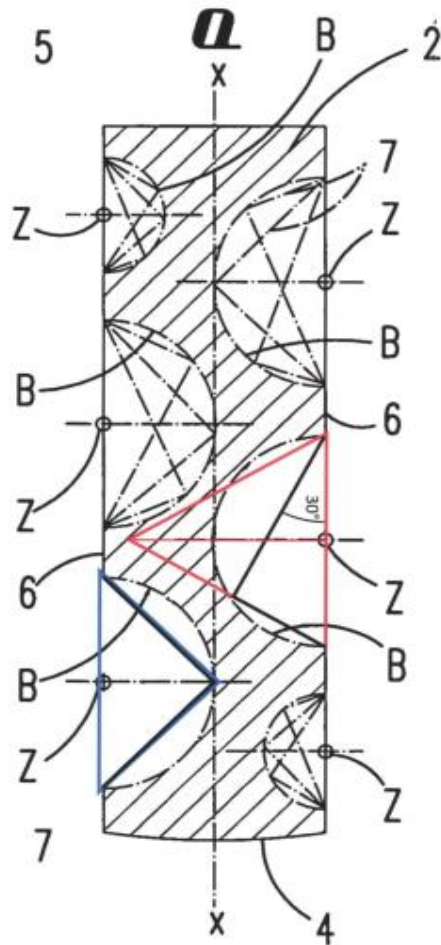


der Schlüsselbreitseiten einen übergeordneten Schlüssel zu erzeugen, da dieser aufgrund der Parazentrität auseinanderfallen würde (Sp. 6 Z. 31-43).

51           b)     Damit sind, wie auch die Berufung nicht in Zweifel zieht, die Merkmale 1, 2 und 3 sowie die Merkmale 3.1a, 3.2a und 3.3a offenbart.

52           c)     Die Merkmalsgruppe 4 ist ebenfalls vorweggenommen.

53           Wie die nachfolgend wiedergegebene, von der Beklagten mit Ergänzungen versehene Darstellung aus Figur 2a (ropNi3 Bl. 2) veranschaulicht, kann eine seichte Nut, die Basiswinkel von  $30^\circ$  und  $60^\circ$  aufweist, von einem gleichschenkligen Basisdreieck (rot) abgeleitet werden, das den Konstruktionsvorschriften der Merkmale 3.1a bis 3.1c entspricht. Bei den angegebenen Winkelverhältnissen verläuft die eine Nutenflanke entlang der Seitenhalbierenden und die andere entlang der Seite des Basisdreiecks.



54 Dass das rot eingezeichnete Basisdreieck nicht deckungsgleich ist mit dem blau hervorgehobenen Basisdreieck einer anderen Nut, ist unerheblich, weil unterschiedliche Nuten aus den oben dargelegten Gründen nicht zwingend von demselben Basisdreieck abgeleitet sein müssen.

55 Ebenfalls unerheblich ist, ob der Schlüssel mit einer tiefen Variationsnut in Form des roten Dreiecks noch hinreichend stabil wäre. Wie oben aufgezeigt wurde, gibt Patentanspruch 1 nicht zwingend vor, dass an der Stelle einer seichten Variationsnut eine von demselben Basisdreieck abgeleitete tiefe Variationsnut ausgebildet werden könnte.

56           2.     Hinsichtlich der mit den Hilfsanträgen verteidigten Fassungen von  
Patentanspruch 1 ergibt sich keine abweichende Beurteilung.

57           a)     Der im Berufungsverfahren erstmals gestellte Hilfsantrag 5 bleibt  
ohne Erfolg.

58           aa)    Nach Hilfsantrag 5 soll Patentanspruch 1 um folgende Merkmale  
ergänzt werden:

- 9.   so dass ausgehend von einem einzigen Basisdreieck
  - 9.1   an der Stelle der wenigstens einen tiefen Variationsnut
  - 9.2   und an der Stelle der wenigstens einen seichten Variationsnut
  - 9.3   jeweils sechs Profilvariationen für eine Zylinderschlossschließenanlage gebildet werden können.

59           bb)    Damit ist zwingend vorgegeben, dass an der Stelle einer seichten  
Variationsnut im Sinne der Merkmalsgruppe 4 alternativ auch eine von demselben  
Basisdreieck abgeleitete tiefe Variationsnut im Sinne der Merkmalsgruppe 3  
ausgebildet werden könnte und umgekehrt.

60           Entgegen der Auffassung der Berufungserwiderung werden mit Merkmals-  
gruppe 9 keine beliebigen sechs Profilvariationen beansprucht. Aus dem Zusam-  
menhang ergibt sich vielmehr, dass es um die sechs Variationen geht, die in den  
Merkmalsgruppen 3 und 4 definiert sind.

61           cc)     Hilfsantrag 5 ist gemäß § 116 Abs. 2 PatG unzulässig.

62           (1)     Das Patentgericht hat bereits in seinem Hinweis nach § 83 Abs. 1  
PatG ausgeführt, die Vorgaben der Merkmalsgruppe 4 dürften nur insoweit be-  
achtlich sein, wie diese am fertig ausgeführten Schlüssel auch in unterscheidba-  
ren Ausgestaltungen Niederschlag fänden. Die der Ausbildung der möglichen  
Querschnittsformen der Nuten zugrundeliegende Konstruktionsregel sei für sich  
gesehen kein eigenständiges, den Gegenstand des Streitpatents in der gelten-  
den Patentkategorie selbst kennzeichnendes technisches Merkmal (S. 5/6).

63           Ausgehend davon hat das Patentgericht dargelegt, in Figur 2a von D1  
stelle eine Kathete bzw. Dreiecksseite, die mit der Hypotenuse bzw. Basisseite  
des rechtwinkligen Dreiecks einen Winkel von 30° einschlieÙe, zugleich die Sei-  
tenhalbierende eines über der Basisseite errichteten, gleichschenkligen Dreiecks  
dar, das in diesem Fall als Basisdreieck nach dem gebotenen Verständnis der  
Merkmalsgruppe 4 fungiere. Die andere Nutenflanke verlaufe dabei - wie von  
Merkmal 4.2b gefordert - entlang der Seite des Basisdreiecks (S. 10 letzter Abs.).  
Dass D1 eine abweichende Konstruktionsregel zugrunde liege, sei insoweit  
unbeachtlich (S. 10 unten).

64           (2)    Danach bestand für die Beklagte schon in erster Instanz Anlass,  
Patentanspruch 1 gegebenenfalls hilfsweise in einer Fassung zu verteidigen, wie  
sie nunmehr mit Hilfsantrag 5 zur Entscheidung gestellt wird.

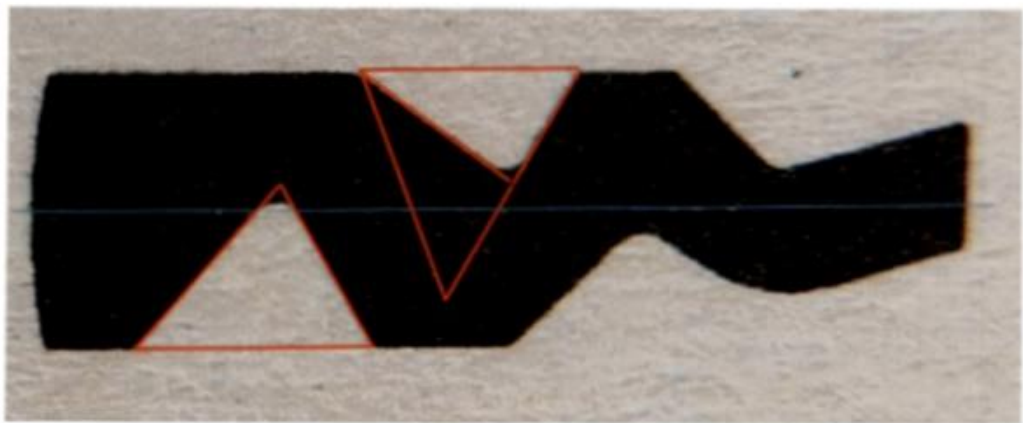
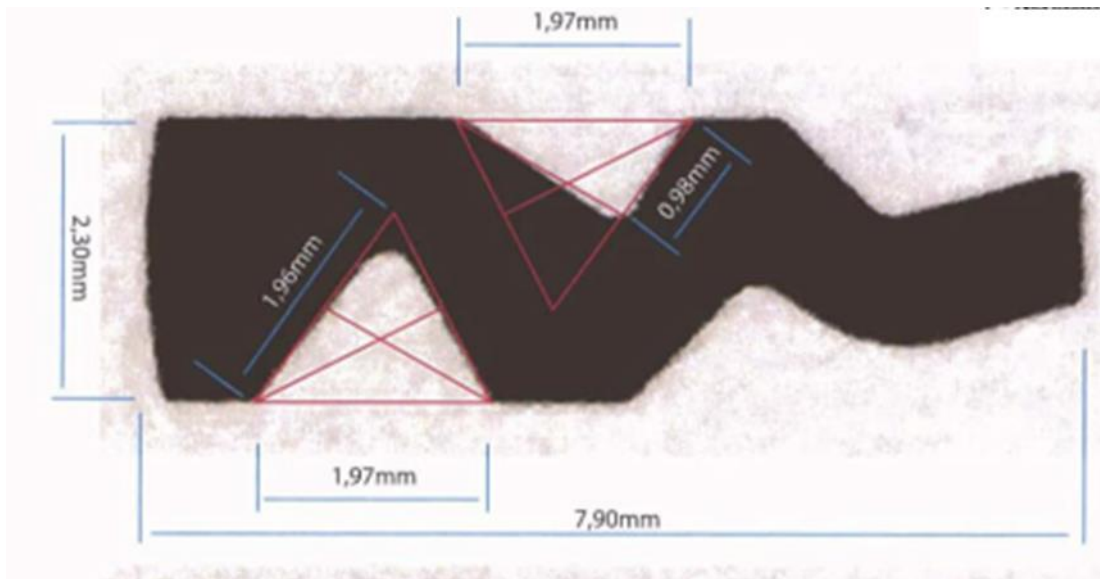
65           dd)    Unabhängig davon hat das Streitpatent auch in dieser Fassung kei-  
nen Bestand.

66           (1)    Der mit Hilfsantrag 5 verteidigte Gegenstand ist allerdings den ur-  
sprünglichen Anmeldeunterlagen, die mit der Offenlegungsschrift übereinstim-  
men, als zur Erfindung gehörend zu entnehmen.

67           In der von der Beklagten angeführten Beschreibungsstelle der Anmeldung  
(Abs. 10), die insoweit mit der Streitpatentschrift übereinstimmt (dort Abs. 11),  
wird in Bezug auf das in Figur 2 gezeigte Nutenschema und die sich ergebenden  
Nutentypen nach Figur 3 ausgeführt, ausgehend von einem einzigen Basisdrei-  
eck könnten sechs Profilvariationen gebildet werden.

68           Daraus ergibt sich unmittelbar und eindeutig, dass auch solche Ausgestal-  
tungen zur Erfindung gehören, bei denen an derselben Stelle des Schlüssels alle  
sechs Profilvariationen aus den Merkmalsgruppen 3 und 4 ausgebildet werden  
können.

- 69           (2)    Der mit Hilfsantrag 5 verteidigte Gegenstand ist durch das Schlüsselmodell E.       vollständig vorweggenommen.
- 70           (a)    Das Patentgericht hat ausgehend von der Drucklegung des Katalogs (Anlagen K21 und K27) zutreffend und unbeanstandet festgestellt, dass das Schlüsselmodell AA18 vor dem Prioritätstag des Streitpatents öffentlich zugänglich war.
- 71           (b)    Wie aus den nachfolgend wiedergegebenen, von den Parteien jeweils mit Ergänzungen versehenen Abbildungen (K22 und ropNi4; letztere zur besseren Vergleichbarkeit gespiegelt) hervorgeht, weist das Profil des Modells AA18 eine tiefe und eine seichte Nut auf, die den Vorgaben der Merkmalsgruppen 3 bzw. 4 und 9 genügen.



71/14 da1

72 Beide Darstellungen zeigen, dass die seichte Nut von einem Basisdreieck abgeleitet werden kann, dessen eine Flanke entlang einer Seitenhalbierenden dieses Basisdreiecks verläuft. Bei der oberen, von der Klägerin ergänzten Darstellung entspricht die Form des Basisdreiecks zudem dem Querschnitt der tiefen Nut.

73 In Übereinstimmung mit Merkmalsgruppe 9 können in beiden Darstellungen ausgehend von dem Basisdreieck sowohl an der Stelle der tiefen Nut als

auch an der Stelle der seichten Nut jeweils sechs Profilvariationen gebildet werden. Dass die Materialabstände zwischen den Nuten und zu der jeweils gegenüberliegenden Schlüssel­flach­seite der Bildung sämtlicher Profilvariationen, insbesondere einer tiefen Variationsnut entgegenstehen, lässt sich jedenfalls der oberen Darstellung mit den dort ersichtlichen Materialabständen nicht entnehmen.

74 Aus der unteren, von der Beklagten ergänzten Darstellung ergibt sich zwar, dass auch Interpretationen mit geringeren und möglicherweise problematischen Materialabständen in Betracht kommen. Die von der Klägerin eingezeichneten Linien bewegen sich aber noch innerhalb des durch Merkmalsgruppe 4 eröffneten Toleranzbereichs, der keinen exakten Verlauf auf der Seitenhalbierenden, sondern lediglich entlang derselben vorgibt.

75 Damit stellt das Modell AA18 eine Ausführungsvariante des mit Hilfsantrag 5 verteidigten Gegenstands dar. Wird der Gegenstand eines Patentanspruchs im Stand der Technik mit nur einer Ausführungsvariante vorweggenommen, fehlt es grundsätzlich an der Neuheit (BGH, Urteil vom 5. Mai 2015 - X ZR 60/13, GRUR 2015, 1091 Rn. 31 - Verdickerpolymer I).

76 Dass der Katalog zum Model AA18 keinen Hinweis auf mögliche Profilvariationen nach der Merkmalsgruppe 9 enthält, rechtfertigt keine abweichende Beurteilung. Für eine die Neuheit ausschließende Offenbarung reicht ein Schlüssel mit Nuten aus, die jeweils eine der möglichen sechs Profilvariationen für die tiefe und die seichte Nut aufweisen. Eine Begründung dafür, weshalb ein solcher Gegenstand der patentgemäßen Konstruktionslehre entspricht, ist nicht erforderlich (BGH, Urteil vom 18. November 2010 - Xa ZR 149/07, GRUR 2011, 129 Rn. 45 - Fentanyl-TTS).

77 b) Für Hilfsantrag 1' gilt Entsprechendes.

78           aa) Nach Hilfsantrag 1' soll die erteilte Fassung von Patentanspruch 1 um folgende Merkmale ergänzt werden (Änderungen gegenüber dem erstinstanzlichen Hilfsantrag 1 sind hervorgehoben):

5. und wobei wenigstens an drei Stellen ~~die Kreuzungslinien (10)~~  
die Längsnuten (2, 3)

5.1a ~~in der bis an die~~ Mittellängsebene (112) ~~des Profils~~ heranreichen oder

5.1b ~~auf der jeweils anderen Seite der Mittellängsebene (112)~~  
angeordnet sind diese überschreiten.

6. An den beiden Schlüsselflachseiten (1) ist je zumindest eine Längsnut mit tiefen Variationsnuten (a, b, ab) angeordnet, um ein überlapptes Profil vorzusehen.

79           bb) Damit ist ein sogenanntes überlapptes Profil beansprucht, welches in der Patentbeschreibung in Entsprechung zu Merkmalsgruppe 5 definiert wird durch Längsprofilnuten, die an wenigstens drei Stellen bis an die Mittellängsebene (112) heranreichen oder diese überschreiten (Abs. 13).

80           Merkmal 7 konkretisiert dies dahin, dass zwei der drei Längsnuten an den gegenüberliegenden Schlüsselflachseiten angeordnet sein müssen. Das entspricht den Ausführungsbeispielen gemäß den Figuren 4 bis 6.

81           cc) Hilfsantrag 1' ist unzulässig.

82           (1) Hilfsantrag 1' weicht inhaltlich von dem erstinstanzlich gestellten Hilfsantrag 1 ab.

83           Nach dem erstinstanzlichen Hilfsantrag 1 ist in der Merkmalsgruppe 5 lediglich vorgesehen, dass die Kreuzungslinien (10) bis zur Mittellängsebene (112) reichen oder diese überschreiten. Dieser Anforderung genügt auch eine seichte Variationsnut, die nicht bis zur Mittellängsebene reicht, aber von einem Basisdreieck abgeleitet ist, das diese Voraussetzung erfüllt.



84            Im Ergebnis genügt es nach Hilfsantrag 1 mithin, dass zwei Nuten vorhanden sind, die an die Mittellängsebene heranreichen oder diese überschreiten. Nach Hilfsantrag 1' muss es hingegen mindestens drei solcher Nuten geben.

85            (2)    Die Beklagte hatte bereits aufgrund des gemäß § 83 Abs. 1 PatG erteilten Hinweises Anlass, gegebenenfalls einen solchen Hilfsantrag zu stellen.

86            Das Patentgericht hat in dem Hinweis zum erteilten Patentanspruch 2 ausgeführt, dieser erfordere auf beiden Flachseiten mindestens eine tiefe Variationsnut, die sich bis zur Mittellängsebene oder darüber hinaus erstrecke. Ein solches überlapptes Profil offenbare D1 in den Figuren 4a, 4c und 5b.

87            Danach bestand für die Beklagte bereits in erster Instanz Anlass, einen Hilfsantrag mit dem Inhalt von Hilfsantrag 1' zu stellen.

88            dd)    Unabhängig davon ist der mit Hilfsantrag 1' verteidigte Gegenstand durch D1 nahegelegt.

89            Wie das Patentgericht zutreffend dargelegt hat, offenbart D1 in Figur 5b einen Schlüssel, bei dem eine Nut bis an die Mittelebene heranreicht und eine auf der anderen Seite angeordnete Nut die Mittelebene überschreitet. Aus den hierauf bezogenen, bereits oben erwähnten Ausführungen in der Beschreibung, wonach es bei einer solchen Ausgestaltung möglich sei, eine zur Schlüsselbreitenebene parallel verlaufende Ebene von mindestens zwei sich gegenüberliegenden Nuten (7) zu schneiden, um das Erzeugen eines übergeordneten Schlüssels durch Abfeilen der Breitseiten zu verhindern, ergibt sich die Anregung, bei Bedarf auch weitere Nuten in dieser Weise auszugestalten.

90            c)    Für Hilfsantrag 2' ergibt sich keine abweichende Beurteilung.

91           aa) Nach Hilfsantrag 2' soll Patentanspruch 1 in der Fassung von Hilfsantrag 1' wie folgt modifiziert werden:

5. und wobei wenigstens an drei Stellen die Längsnuten (2, 3)  
5.1a ~~bis an die Mittellängsebene (112) heranreichen oder~~  
~~5.1b diese überschreiten~~  
5.2 und die Kreuzungslinien (10) in Schnittstellenebenen  
(113) parallel zur Mittellängsebene (112) des Profils ange-  
ordnet sind.

92           bb) Dieser Antrag ist aus denselben Gründen wie Hilfsantrag 1' unzulässig, weil er in Merkmal 5 ebenfalls mindestens drei Nuten (statt drei Kreuzungslinien) vorsieht, die in der beanspruchten Weise ausgestaltet sind.

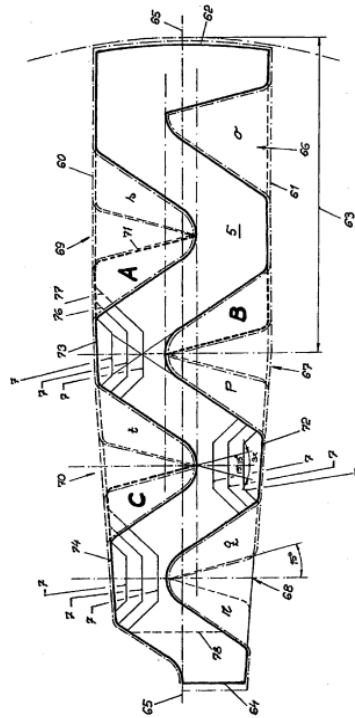
93           cc) Unabhängig davon ist der mit Hilfsantrag 2' verteidigte Gegenstand ebenfalls durch D1 nahegelegt.

94           (1) Aus den im Zusammenhang mit Hilfsantrag 1' angeführten Passagen aus D1 ergab sich die Anregung, mehrere Nuten in der Weise einander überlappend auszugestalten, dass alle diese Nuten die Mittellängsebene überschreiten.

95           Die Ausgestaltung in Figur 5b, bei der nur eine Nut diese Voraussetzung erfüllt, stellt sich vor dem Hintergrund der Beschreibung als Beispiel dar, um die einzelnen Gestaltungsmittel aufzuzeigen. Daraus ergab sich die Anregung, diese Gestaltungsmittel in unterschiedlichen Kombinationen anzuwenden.

96           Dass eine mehrfache Überschreitung im Hinblick auf die Schlüsselstabilität als problematisch einzuschätzen war, ist nicht ersichtlich. Vielmehr belegt die österreichische Patentschrift 385 076 (K4), deren Figur 1 nachfolgend wiedergegeben ist, dass im Stand der Technik derartige parazentrische Mehrfachüberschneidungen bekannt waren.

Fig. 1



97 (2) Vor diesem Hintergrund lag es auch nahe, mehrere die Mittellängsebene überschreitende Nuten so auszugestalten, dass ihre Kreuzungslinien in einer Ebene liegen, wie dies Merkmal 5.2 vorgibt.

98 d) Für Hilfsantrag 3' gilt nichts anderes.

99 aa) Nach Hilfsantrag 3' soll Patentanspruch 1 in der Fassung von Hilfsantrag 2' wie folgt ergänzt werden:

5.2.1 wobei die Abstände der Schnittstellenebenen (113) zur Mittellängsebene (112) auf beiden Seiten des Schlüssels im Wesentlichen gleich groß sind.

100 bb) Dieser Hilfsantrag ist aus denselben Gründen unzulässig wie Hilfsantrag 1'.

101 cc) Unabhängig davon ist der mit Hilfsantrag 3' verteidigte Gegenstand  
ebenfalls durch D1 nahegelegt.

102 Zu den ausgehend von Figur 5b und den hierauf bezogenen Erläuterun-  
gen in der Beschreibung von D1 nahegelegten Gestaltungsmöglichkeiten ge-  
hörte es, mehrere die Mittellängsebene überschreitende Nuten so anzuordnen,  
dass sie diese Ebene jeweils um dasselbe Maß überschreiten.

103 e) Hilfsantrag 4' bleibt ebenfalls ohne Erfolg.

104 aa) Nach Hilfsantrag 4' soll Patentanspruch 1 in der Fassung von Hilfs-  
antrag 3' wie folgt ergänzt werden:

5.2.2 wobei die Abstände der Schnittstellenebenen (113) zur  
Mittellängsebene (112) geringer als die Normalabstände  
benachbarter Variationsnuten sind.

105 bb) Den danach maßgeblichen Normalabstand zwischen zwei benach-  
barten Variationsnuten hat die Beklagte erstinstanzlich in der nachfolgend wie-  
dergegebenen Ergänzung zu Figur 4 dargestellt.

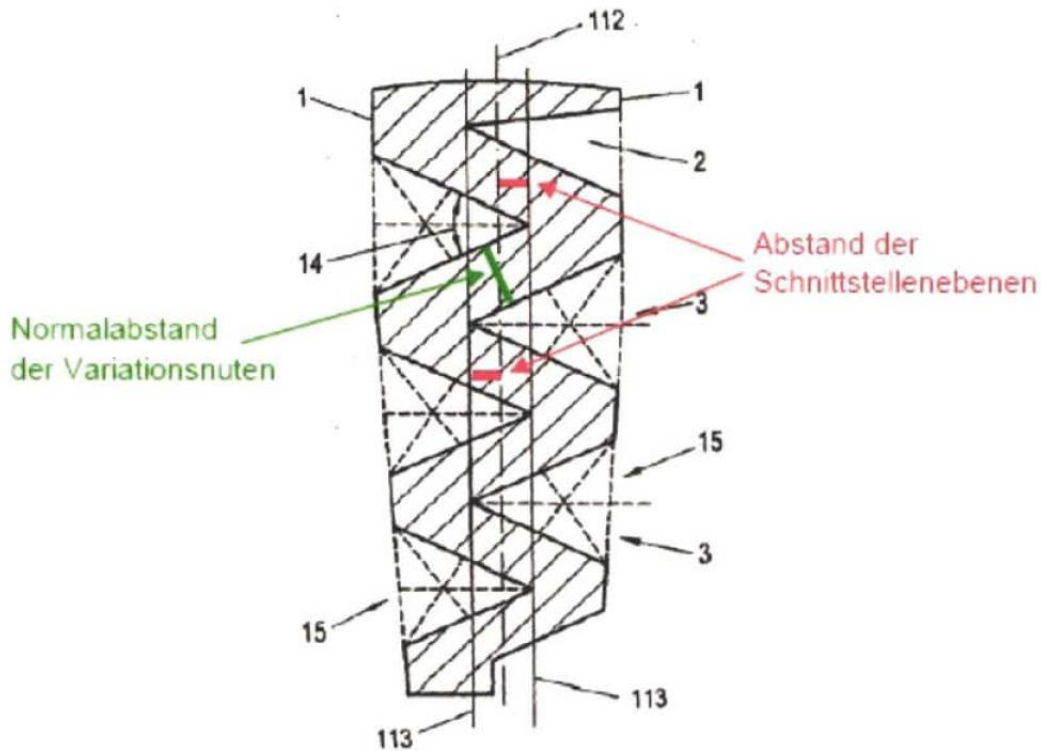


Fig. 4

106 cc) Hilfsantrag 4' ist aus denselben Gründen unzulässig wie Hilfsantrag 1'.

107 dd) Unabhängig davon hat das Patentgericht zu Recht entschieden, dass Merkmal 5.2.2 in den ursprünglich eingereichten Unterlagen nicht als zur Erfindung gehörend offenbart ist.

108 Dabei kann dahingestellt bleiben, ob die Darstellung in Figur 4 als maßstabgerechte Zeichnung angesehen werden kann, die Schlussfolgerungen über das Verhältnis der beiden relevanten Abstände ermöglicht. Selbst wenn dies zu bejahen wäre, ergibt sich weder aus den Figuren noch aus der Beschreibung, dass diesem Verhältnis im Zusammenhang mit der Erfindung Bedeutung zukommt.

109           3.     Der Gegenstand des erteilten Patentanspruchs 4 ist ebenfalls nicht  
patentfähig.

110           a)     Patentanspruch 4 sieht zusätzlich zu Patentanspruch 1 folgende  
Merkmale vor:

7.   Das Profil ist konisch.

8.   Der Innenwinkel (14) des Basisdreiecks ist stets der gleiche.

8.1 Die Seitenlängen des Basisdreiecks sowie deren Seiten-  
halbierungen sind jeweils von den Schlüsselflachseite(n)  
gemessen.

111           b)     Ein Profil ist konisch im Sinne von Merkmal 7, wenn zumindest über  
einen Teil der Schlüsselhöhe die Umhüllende (15) schräg zur Mittellängsebene  
(112) verläuft (Abs. 14).

112           c)     Der Gegenstand von Patentanspruch 4 ist durch D1 weder vorweg-  
genommen noch nahegelegt.

113           aa)    Eine konische Anordnung im Sinne von Merkmal 7 ist in D1 nicht  
offenbart.

114           bb)    Merkmal 8 ist in D1 ebenfalls nicht vorweggenommen.

115           Aufgrund der Anordnung der Innenwinkel auf dem Halbkreis weisen zwar  
alle Nuten denselben Innenwinkel auf, nämlich einen rechten Winkel. Das Basis-  
dreieck, von dem eine seichte Nut mit Basiswinkeln von 30° und 60° abgeleitet  
werden kann, weist aber einen Innenwinkel von 60° auf.

116           cc)    Ausgehend von D1 ist auch keine Anregung ersichtlich, von der  
Verwendung von Halbkreisbögen für die Nutenbildung abzusehen.

117 d) Der Gegenstand von Patentanspruch 4 ist jedoch durch das Schlüsselmodell E. vollständig vorweggenommen.

118 aa) Wie aus den von den Parteien jeweils mit Ergänzungen versehenen Abbildungen (K22 und ropNi4) hervorgeht, verläuft beim Modell AA18 die Umhüllende über einen Teil der Schlüsselhöhe schräg zur Mittellängsebene.

119 bb) Das Profil weist, wie schon zu Hilfsantrag 5 ausgeführt wurde, eine tiefe und eine seichte Nut auf, die den Vorgaben der Merkmalsgruppen 3 bzw. 4 (und 9) genügen.

120 Die von der Klägerin ergänzte Darstellung (K22) zeigt, dass die Form des Basisdreiecks bei beiden Nuten gleich ist. Damit weisen diese beiden Dreiecke auch den gleichen Innenwinkel auf.

121 Aus der von der Beklagten ergänzten Darstellung (ropNi4) ergibt sich zwar, dass auch andere Interpretationen möglich sind. Dies ist jedoch aus den bereits zum Hilfsantrag 5 ausgeführten Gründen unerheblich, da die von der Klägerin eingezeichneten Linien sich noch innerhalb des durch die Merkmalsgruppe 4 eröffneten Toleranzbereichs bewegen.

122 IV. Die Kostenentscheidung beruht auf § 121 Abs. 2 PatG und § 97 Abs. 1 ZPO.

Bacher

Hoffmann

Kober-Dehm

Marx

Crummenerl

Vorinstanz:

Bundespatentgericht, Entscheidung vom 16.09.2021 - 1 Ni 17/19 (EP) -