



# **BUNDESGERICHTSHOF**

**IM NAMEN DES VOLKES**

## **URTEIL**

X ZR 54/21

Verkündet am:  
25. Mai 2023  
Anderer  
Justizangestellte  
als Urkundsbeamtin  
der Geschäftsstelle

in der Patentnichtigkeitssache

Der X. Zivilsenat des Bundesgerichtshofs hat auf die mündliche Verhandlung vom 25. Mai 2023 durch die Richter Dr. Deichfuß und Hoffmann, die Richterin Dr. Kober-Dehm und die Richter Dr. Rensen und Dr. Crummenerl

für Recht erkannt:

Auf die Anschlussberufung der Beklagten wird das Urteil des 4. Senats (Nichtigkeitssenats) des Bundespatentgerichts vom 15. März 2021 abgeändert.

Das deutsche Patent 10 2012 011 599 wird im Umfang der Patentansprüche 1 bis 5 dadurch teilweise für nichtig erklärt, dass Patentanspruch 1 die nachfolgende Fassung erhält und die Patentansprüche 2 bis 5 auf diese Fassung zurückbezogen sind:

1. Polygonartige Schieberverpackung mit Dreh-Schub-Bewegung zum Öffnen und Schließen mit veränderbarer Länge, bestehend aus zwei durch Ineinanderschieben miteinander verbindbaren Hohlkörpern (2; 3), mit einer Rastvorrichtung, die aus mindestens einer am einen Hohlkörper (2; 3) vorgesehenen ersten Zahnreihen (6, 7) mit mindestens einem Rastzahn (5) und mit mindestens einer am anderen Hohlkörper (2; 3) angeordneten, der ersten Zahnreihe (6, 7) zugeordneten zweiten Zahnreihe (9-12) mit mindestens einem Rastzahn (8) besteht, welche beim Ineinanderschieben der Hohlkörper (2; 3) mit ihren zugeordneten, kontaktierenden Zahnflanken der Rastzähne (5, 8) ineinander greifen und miteinander verrasten, wobei zur Trennung der beiden Hohlkörper (2, 3), die kontaktierenden Zahnreihen (6, 7; 9-12) durch Verdrehen der beiden Hohlkörper (2; 3) zueinander um deren Längsachsen außer Eingriff gebracht werden können, wobei an dem einen Hohlkörper (2, 3) in Umfangsrichtung im Abstand zur mindestens einen Rastbahn (13-2, 13-3) mindestens eine Gleitbahn (14-2, 15-2) angeordnet ist, in welche die mindestens eine Rastbahn oder der mindestens eine Rastzahn des gegenüberliegenden Hohlkörpers (3, 2) in Eingriff bringbar ist und dort in Verschiebungsrichtung verschiebbar ist, wobei an dem äußeren Hohlkörper (2) mehrere hintereinanderliegende Zähne (2), die eine Zahnreihe bilden, vorhanden sind, **dadurch gekennzeichnet**, dass ein

für die kraftfreie Verdrehung zwischen den beiden Hohlkörpern (2, 3) vorhandener radialer Freiraum (23) zwischen der Außenseite des inneren Hohlkörpers (3) und der Innenseite des äußeren Hohlkörpers (2) bedingt durch eine abweichende Profilform von Innen- und Außenhülse vorhanden ist.

Im Übrigen wird die Klage abgewiesen.

Die Berufung der Klägerin und die weitergehende Anschlussberufung der Beklagten werden zurückgewiesen.

Von den Kosten des Rechtsstreits tragen die Beklagte ein Drittel und die Klägerin zwei Drittel.

Von Rechts wegen

Tatbestand:

1 Die Beklagte ist Inhaberin des deutschen Patents 10 2012 011 599 (Streitpatents), das am 13. Juni 2012 angemeldet worden ist und eine polygonartige Schieberverpackung betrifft.

2 Patentanspruch 1, auf den weitere sieben Patentansprüche zurückbezogen sind, lautet:

Polygonartige Schieberverpackung mit Dreh-Schub-Bewegung zum Öffnen und Schließen mit veränderbarer Länge, bestehend aus zwei durch Ineinanderschieben miteinander verbindbaren Hohlkörpern (2; 3), mit einer Rastvorrichtung, die aus mindestens einer am einen Hohlkörper (2; 3) vorgesehenen ersten Zahnreihen (6; 7) mit mindestens einem Rastzahn (5) und mit mindestens einer am anderen Hohlkörper (2; 3) angeordneten, der ersten Zahnreihe (6; 7) zugeordneten zweiten Zahnreihe (9-12) mit mindestens einem Rastzahn (8) besteht, welche beim Ineinanderschieben der Hohlkörper (2; 3) mit ihren zugeordneten, kontaktierenden Zahnflanken der Rastzähne (5; 8) ineinander greifen und miteinander verrasten, wobei zur Trennung der beiden Hohlkörper (2; 3), die kontaktierenden Zahnreihen (6, 7; 9-12) durch Verdrehen der beiden Hohlkörper (2; 3) zueinander um deren Längsachsen außer Eingriff gebracht werden können, wobei an dem einen Hohlkörper (2, 3) in Umfangsrichtung im Abstand zur mindestens einen Rastbahn (13-2, 13-3) mindestens eine Gleitbahn (14-2, 15-2) angeordnet ist, in welche die mindestens eine Rastbahn oder der mindestens eine Rastzahn des gegenüberliegenden Hohlkörpers (3, 2) in Eingriff bringbar ist und dort in Verschiebungsrichtung verschiebbar ist, wobei an dem äußeren Hohlkörper (2) mehrere hintereinanderliegende Zähne (2), die eine Zahnreihe bilden, vorhanden sind, dadurch gekennzeichnet, dass ein radialer Freiraum (23) zwischen der Außenseite des inneren Hohlkörpers (3) und der Innenseite des äußeren Hohlkörpers (2) bedingt durch eine abweichende Profilform von Innen- und Außenhülle vorhanden ist.

3 Die Klägerin hat das Streitpatent im Umfang der Ansprüche 1 bis 5 angegriffen und geltend gemacht, der Gegenstand dieser Ansprüche sei nicht patentfähig, zudem sei der Gegenstand von Patentanspruch 5 nicht ausführbar offenbart. Die Beklagte hat das Streitpatent wie erteilt und hilfsweise in sechzehn geänderten Fassungen verteidigt.

- 4                    Das Patentgericht hat das Streitpatent für nichtig erklärt, soweit es über die mit Hilfsantrag 1B' verteidigte Fassung hinausgeht, und die Klage im Übrigen abgewiesen. Gegen diese Entscheidung wendet sich die Klägerin mit der Berufung, mit der sie ihren Antrag erster Instanz weiterverfolgt. Die Beklagte tritt dem Rechtsmittel entgegen und verfolgt mit ihrer Anschlussberufung ihre erstinstanzlichen Anträge weiter. Die Klägerin tritt der Anschlussberufung entgegen.

Entscheidungsgründe:

5 Die Berufung und die Anschlussberufung sind zulässig. Nur die Anschlussberufung ist teilweise begründet.

6 I. Das Streitpatent betrifft eine polygonartige Schiebeverpackung mit veränderbarer Länge, die durch eine Dreh-Schub-Bewegung geöffnet und geschlossen werden kann.

7 1. Nach der Beschreibung der Streitpatentschrift sind Schiebeverpackungen bekannt, bei denen zwei Hohlkörper durch Ineinanderschieben miteinander verbunden werden können. Dazu wiesen die Hohlkörper jeweils mindestens einen Rastzahn auf, die beim Ineinanderschieben miteinander verrasteten. Um die beiden Hohlkörper voneinander zu trennen, würden die Hohlkörper zueinander verdreht, wodurch die Zähne außer Eingriff gebracht werden könnten.

8 Aus der deutschen Patentschrift 44 06 932 (SP05a) seien Verpackungen bekannt, bei denen an den Ecken der äußeren und der inneren Hülse Rastbahnen aus mehreren hintereinanderliegenden Rastzähnen angeordnet seien. Die beiden Hülsen könnten durch Ineinanderschieben verrastet werden. Durch Verdrehen der Hülsen zueinander könne die Verpackung in die Löse- und Verschiebestellung gebracht werden.

9 Nachteilig hieran sei, dass beim Übergang von der Rast- in die Lösestellung die Wand der äußeren Hülse durch die Rastzähne der inneren Hülse radial nach außen verformt werde. Dies erfordere eine hohe Drehkraft und eine Ausbildung der äußeren Hülse aus elastischem Material.

10 Die Veröffentlichung der internationalen Patentanmeldung 94/24008 (SP03) zeige eine Schiebeverpackung, bei der der Übergang von der Rast- in die Lösestellung gleichfalls eine Verformung der Außenhülse und damit deren Ausbildung aus elastischem Material erfordere.

11                   2.     Das Streitpatent betrifft vor diesem Hintergrund das technische Problem, eine polygonartige Schiebeverpackung so auszugestalten, dass in der Raststellung eine sichere Verbindung von Außen- und Innenhülse gewährleistet ist und der Übergang in die Lösestellung mit geringem Kraftaufwand auch bei weniger elastischem Material der Außenhülse möglich ist.

12                   3.     Zur Lösung schlägt das Streitpatent eine Schiebeverpackung vor, deren Merkmale sich wie folgt gliedern lassen (abweichende Gliederung des Patentgerichts in Klammern):

1. Polygonartige Schiebeverpackung mit Dreh-Schub-Bewegung zum Öffnen und Schließen mit veränderbarer Länge, [M0]
2. bestehend aus zwei durch Ineinanderschieben miteinander verbindbaren Hohlkörpern (2; 3), [M1]
3. mit einer Rastvorrichtung, bestehend aus
  - 3.1 mindestens einer am einen Hohlkörper (2; 3) vorgesehenen ersten Zahnreihe[n] (6; 7) mit mindestens einem Rastzahn (5) [M1.1] und
  - 3.2 [mit] mindestens einer am anderen Hohlkörper (2; 3) angeordneten, der ersten Zahnreihe (6; 7) zugeordneten zweiten Zahnreihe (9-12) mit mindestens einem Rastzahn (8), [M1.2]
  - 3.3 wobei die Zahnreihen beim Ineinanderschieben der Hohlkörper (2; 3) mit ihren zugeordneten, kontaktierenden Zahnflanken der Rastzähne (5; 8) ineinander greifen und miteinander verrasten; [M1.3]
4. zur Trennung der beiden Hohlkörper (2; 3) können die kontaktierenden Zahnreihen (6, 7; 9-12) durch Verdrehen der beiden Hohlkörper (2; 3) zueinander um deren Längsachsen außer Eingriff gebracht werden; [M2]
5. an dem einen Hohlkörper (2, 3) ist in Umfangsrichtung im Abstand zur mindestens einen Rastbahn (13-2, 13-3) mindestens eine Gleitbahn (14-2, 15-2) angeordnet; [M3 teilweise]
6. die mindestens eine Rastbahn oder der mindestens eine Rastzahn des gegenüberliegenden Hohlkörpers (3, 2) kann mit der Gleitbahn in Eingriff gebracht werden und ist dort in Verschiebungsrichtung verschiebbar; [M3 Rest]
7. an dem äußeren Hohlkörper (2) sind mehrere hintereinanderliegende Zähne (8), die eine Zahnreihe bilden, vorhanden; [M4]

8. zwischen der Außenseite des inneren Hohlkörpers (3) und der Innenseite des äußeren Hohlkörpers (2) ist, bedingt durch eine abweichende Profilform von Innen- und Außenhülse, ein radialer Freiraum (23) vorhanden. [M5]

13 4. Einige Merkmale bedürfen der Erläuterung:

14 a) Die Schiebeverpackung weist nach Merkmal 1 eine polygonartige, also vieleckige Form auf.

15 Ob und unter welchen Voraussetzungen die in der Patentbeschreibung (Abs. 21) angesprochenen Rundkörper als polygonartig eingestuft werden können und ob, wie es das Patentgericht angenommen hat, auch kreisrunde Formen erfasst werden, bedarf hier keiner abschließenden Entscheidung.

16 b) Merkmal 1 gibt weiter vor, dass die Schiebeverpackung in der Länge veränderbar ist.

17 Dafür genügt es nicht, dass der Innenraum der Verpackung bei gleichbleibender Länge der Verpackung verändert werden kann. Der Anspruchswortlaut fordert vielmehr, dass die Verpackung als solche eine unterschiedliche Länge annehmen kann.

18 c) Nach den Merkmalen 3.1 und 3.2 weist die Verpackung eine Rastvorrichtung auf. Diese besteht aus jeweils mindestens einem Rastzahn an beiden Hohlkörpern. Während es danach genügt, wenn auch der äußere Hohlkörper nur einen Rastzahn aufweist, legt Merkmal 7 fest, dass an dem äußeren Hohlkörper mehrere hintereinanderliegende Zähne vorhanden sind, die eine Zahnreihe bilden.

19 Dies gewährleistet, wie das Patentgericht zutreffend angenommen hat, dass mindestens zwei Raststellungen möglich sind, die wiederum eine unterschiedliche Länge der Verpackung bewirken.



20            Merkmal 7 ist entgegen der Ansicht der Berufung nicht erfüllt, wenn nicht am äußeren Hohlkörper, sondern lediglich am inneren Hohlkörper mehrere hintereinanderliegende Zähne eine Zahnreihe bilden.

21            Aus der Angabe, dass die Schiebeverpackung aus zwei ineinander schiebbaren Hohlkörpern besteht, folgt in räumlich-körperlicher Hinsicht, dass der eine Hohlkörper bezogen auf den anderen Hohlkörper außen bzw. innen liegt. Patentanspruch 1 verwendet insoweit den Begriff des äußeren und inneren Hohlkörpers (Merkmale 7 u. 8). In der Patentbeschreibung werden in entsprechender Weise auch die Begriffe Außenhülse oder Innenhülse verwendet (z.B. Abs. 12 und 14).

22            Hinsichtlich der Anordnung der einander zugeordneten und mit mindestens einem Rastzahn versehenen Zahnreihen und der Gleitbahn lässt Patentanspruch 1 in den Merkmalen 3 bis 6 offen, ob die Anordnung auf der äußeren oder inneren Hülse erfolgt. Entscheidend ist nur, dass sie aufeinander bezogen sind. Das stimmt mit der Patentbeschreibung überein, die einleitend zur Erläuterung der Ausführungsbeispiele angibt, dass die Begriffe Außenhülse und Innenhülse nur beispielhaft bezogen auf die zeichnerisch dargestellte Funktion der beiden Bauteile verwendet werden und in der Beschreibung und den Ansprüchen ausgetauscht werden können (Abs. 51).

23            Abweichend hiervon wird in den Merkmalen 7 und 8 vom äußeren und inneren Hohlkörper gesprochen. Diese Begriffe sind entgegen der Ansicht der Berufung nicht austauschbar. Bei Merkmal 8 folgt dies schon daraus, dass ein radialer Freiraum nur zwischen der Außenseite des inneren Hohlkörpers und der Innenseite des äußeren Hohlkörpers und nicht umgekehrt zwischen der Außenseite des äußeren Hohlkörpers und der Innenseite des inneren Hohlkörpers gebildet werden kann. Da gleiche Begriffe im Zusammenhang eines Patentanspruchs im Zweifel auch die gleiche Bedeutung haben (BGH, Urteil vom 5. Oktober 2016 - X ZR 21/15, GRUR 2017, 152 - Zungenbett), ist auch die Anweisung in Merkmal 7, dass an dem äußeren Hohlkörper nicht nur mindestens ein Zahn,

sondern mehrere hintereinanderliegende Zähne eine Zahnreihe bilden, als räumlich-körperliche Vorgabe zu bewerten. Merkmal 7 stellt es - anders als bei den vorhergehenden Merkmalen - gerade nicht mehr in das Belieben des Fachmanns, welcher der aufeinander bezogenen Hohlkörper auf die vorgenannte Weise auszugestalten ist.

24           d) Merkmal 3.3 bestimmt, dass die Zahnreihen beim Ineinanderschieben der Hohlkörper ineinander greifen und miteinander verrasten. Eine Verpackung, bei der ein Verrasten der Zahnreihen nicht beim Ineinanderschieben der beiden Hohlkörper, sondern nur dadurch möglich ist, dass diese zueinander verdreht werden, ist danach von Patentanspruch 1 nicht umfasst.

25           e) Nach Merkmal 5 ist an einem der Hohlkörper im Abstand zur Rastbahn mindestens eine Gleitbahn angeordnet. Nach Merkmal 6 kann eine Rastbahn des anderen Hohlkörpers mit der Gleitbahn in Eingriff gebracht und in Verschieberichtung, also in Längsrichtung, verschoben werden.

26           Nach der Beschreibung dient eine solche Gleitbahn dazu, dass die Hohlkörper in der Lösestellung, in der sie gegeneinander verschoben werden können, nicht verformt werden müssen (Abs. 15). Der Hohlkörper muss danach eine Form aufweisen, die geeignet ist, die Rastbahn des anderen Hohlkörpers aufzunehmen. Dafür kann beispielsweise eine Nut in der Wandung des Hohlkörpers vorgesehen sein.

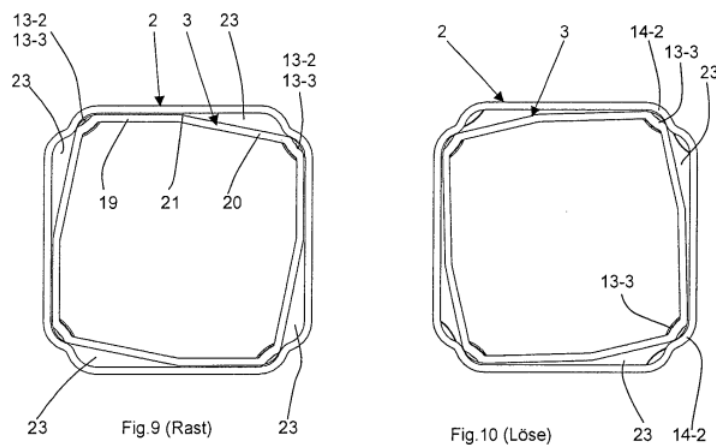
27           Die Merkmale 5 und 6 fordern nicht, dass die Rastzähne eines Hohlkörpers in der Lösestellung mit der Gleitbahn des anderen Hohlkörpers in Kontakt kommen (Abs. 16). Daraus ergibt sich, dass auch eine Führung der Rastbahn durch die Gleitbahn nicht gefordert wird. Es reicht aus, dass ein Freiraum vorhanden ist, der so bemessen ist, dass er die Rastzähne aufnehmen kann, ohne dass hierfür eine Verformung der jeweils anderen Hülse erforderlich ist.

28 f) Merkmal 8 sieht vor, dass der äußere und der innere Hohlkörper in  
ihrer Profilform voneinander abweichen und dadurch zwischen ihnen ein radialer  
Freiraum vorhanden ist.

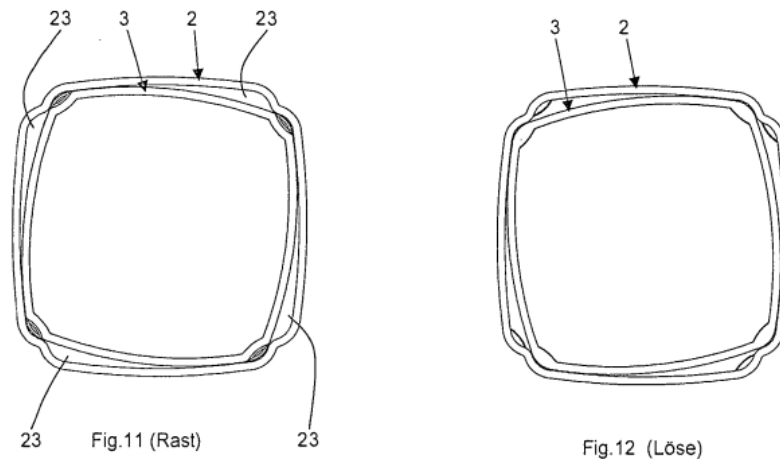
29 Merkmal 8 ist danach nicht genügt, wenn die beiden Hohlkörper die glei-  
che Profilform aufweisen und ein Freiraum nur dadurch entsteht, dass sie in ihren  
Maßen voneinander abweichen.

30 Nach der Beschreibung des Streitpatents ermöglicht dies Gestaltungen,  
bei denen die Hohlkörper leicht und ohne dass sie sich verformen von der Rast-  
in die Lösestellung gebracht werden können. Im Anspruch hat dieser Zusammen-  
hang jedoch keinen Niederschlag gefunden.

31 Figuren 9 und 10 zeigen beispielhaft eine Verpackung, bei der die Wan-  
dungen der äußeren Hülse gerade verlaufen, die Wandungen der inneren Hülse  
dagegen in einem stumpfen Winkel. Dies führt zu Freiräumen (23), die zugleich  
Gleitbahnen darstellen, in denen die Rastbahnen des jeweils gegenüberlie-  
genden Hohlkörpers in der Lösestellung aufgenommen sind.



32                    Figuren 11 und 12 zeigen eine Verpackung, bei der Freiräume durch abweichende Krümmungsradien der Wandungen bewirkt werden.



33                    II.        Das Patentgericht hat seine Entscheidung im Wesentlichen wie folgt begründet:

34                    Der Gegenstand von Patentanspruch 1 in der erteilten Fassung sei durch die japanische Patentanmeldung Hei 11-105889 (SP08) vorweggenommen. Der dort beschriebene Behälter bestehe aus einem Behälter-Hauptkörper und einem Deckelkörper, der entweder rund oder rechteckig geformt sei. Der Behälter diene etwa der Aufnahme von Tabletten und sei damit als Verpackung anzusehen. Er sei auch dazu geeignet, mittels einer Dreh-Schub-Bewegung in veränderbarer Länge geöffnet und verschlossen zu werden. Zwar fehlten ausdrückliche Aussagen hierüber in der Entgegenhaltung, doch ergebe sich aus der dortigen Figur 2, dass der Deckelkörper in zwei axial unterschiedlichen Raststellungen in die an der Halssektion vorgesehenen Aussparungssektionen einrasten könne. Damit offenbare SP08 auch eine polygonartige Verpackung mit veränderbarer Länge.

35                    Der Gegenstand von Patentanspruch 1 in der Fassung der Hilfsanträge 1 und 1a werde durch SP08 ebenfalls vorweggenommen. Die Entgegenhaltung offenbare einen radialen Freiraum, der eine kraftfreie Verdrehung zwischen den

beiden Hohlkörpern ermögliche, ohne dass diese dabei deformiert werden müssten.

36 Die Verteidigung des Streitpatents in der beschränkten Fassung nach Hilfsantrag 1B' sei zulässig. Die dort beschriebene Erfindung sei auch ausführbar offenbart und patentfähig. Die danach erforderliche Reihe hintereinanderliegender Zähne in allen oder einigen Ecken sei in SP08 nicht vorweggenommen. Auch die US-amerikanische Patentschrift 5 680 949 (SP05) nehme einen solchen Gegenstand nicht vorweg. Dort komme es sowohl bei dem Ausführungsbeispiel nach Figuren 1 bis 7 wie auch bei dem Beispiel nach Figur 8 bei einer Verdrehung der Hohlkörper zueinander notwendig zu einer elastischen Verformung der Außenhülse, die mit dem modifizierten Merkmal 8 nicht vereinbar sei. Auch gegenüber der SP03 sei der Gegenstand dieses Hilfsantrags neu. Da dort beide Hülsen eine kreisrunde Form aufwiesen, fehle es an einer abweichenden Profilform von innerer und äußerer Hülse. Zudem seien keine Zahnreihen in mehreren oder allen Ecken der äußeren Hülse offenbart. Die französische Patentanmeldung 2 672 271 (SP04) sei gleichfalls nicht neuheitsschädlich. Bei der dort beschriebenen Verpackung sei es nicht möglich, die Zahnreihen beim Ineinanderschieben der Hohlkörper zu verrasten. In dieser Fassung sei der Gegenstand von Patentanspruch 1 auch nicht durch den Stand der Technik nahegelegt. Ausgehend von der SP03 ergebe sich aus der japanischen Patentanmeldung Hei 2002-96852 (SP10) keine Anregung, die dort gezeigte Form der beiden Behälterteile auf eine längenveränderbare Verpackung nach SP03 zu übertragen.

37 III. Diese Beurteilung hält den Angriffen der Berufung stand. Dagegen hat die Anschlussberufung der Beklagten teilweise Erfolg.

38 1. Im Ergebnis zu Recht hat das Patentgericht angenommen, dass der Gegenstand von Patentanspruch 1 in der erteilten Fassung nicht neu ist.

39 a) Entgegen der Auffassung des Patentgerichts sind durch SP08 nicht sämtliche Merkmale vorweggenommen.

40           aa) SP08 beschreibt einen Behälter, der aus einem Behälter-Hauptkörper mit einer Ausgusssektion und einem Deckelkörper besteht und leicht und sicher zu öffnen und zu schließen ist. Bekannt sind danach Behälter, bei denen der Deckel mit einem Gewinde auf den Hauptkörper gesetzt wird. Demgegenüber schlägt SP08 einen Behälter vor, bei dem der Deckelkörper an seiner Innenfläche mehrstufige Rippen und die Außenumfangsfläche der Halssektion mehrstufige Ausnehmungen aufweist. Beim Einpassen des Deckels werden zumindest ein Teil des Deckelkörpers oder der Halssektion elastisch verformt, so dass die Rippen in die Ausnehmungen eingepasst werden. Greifen die Rippen in die Ausnehmungen, wird dieser Einpassungszustand durch die Rückstellkräfte des Deckelkörpers oder der Halssektion aufrechterhalten (SP08 Ü Abs. 6, 7 und 10). Ferner ist es möglich, den Deckel von oben auf die Halssektion zu drücken, sodass die Halssektion vollständig im Deckelkörper aufgenommen wird (Abs. 19). Zum Öffnen des Behälters wird der Deckelkörper gedreht, wodurch die Rippen aus den Aussparungssektionen aufsteigen (Abs. 20).

41 Ausführungsbeispiele sind in den Figuren 1 bis 5 gezeigt:

Fig. 2

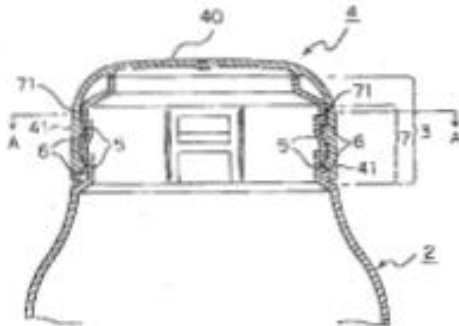


Fig. 3

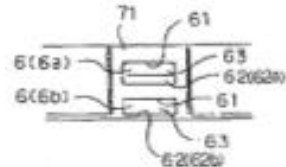


Fig. 1

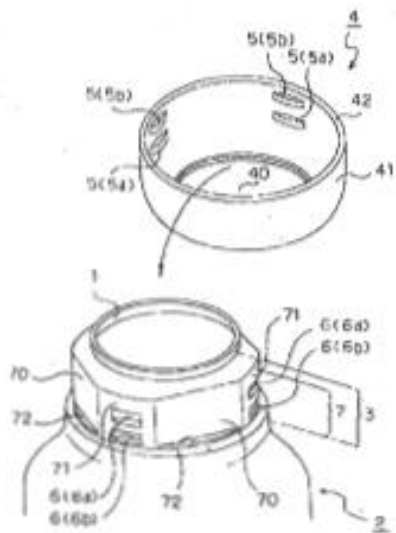


Fig. 4

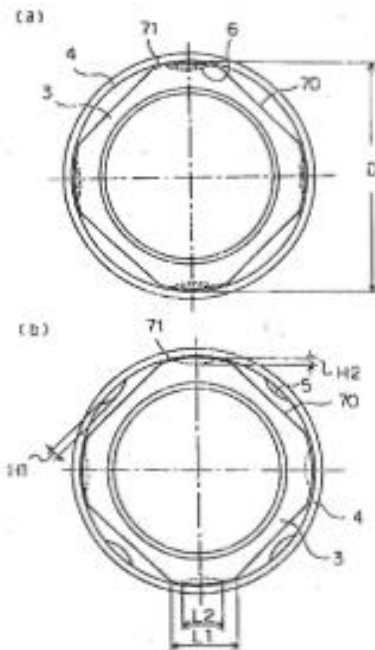
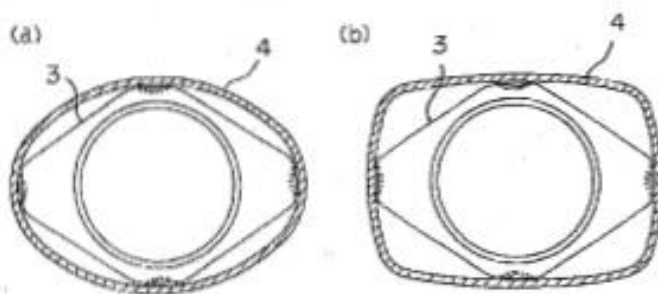


Fig. 5



42           Figur 1 zeigt einen Behälter mit einem runden Deckelkörper. Figur 4 zeigt die Anordnung von Deckel und Halssektion im verschlossenen Zustand (oben) und im geöffneten Zustand (unten). Figuren 5 a und b zeigen alternative Formen des Deckelkörpers und der Halssektion.

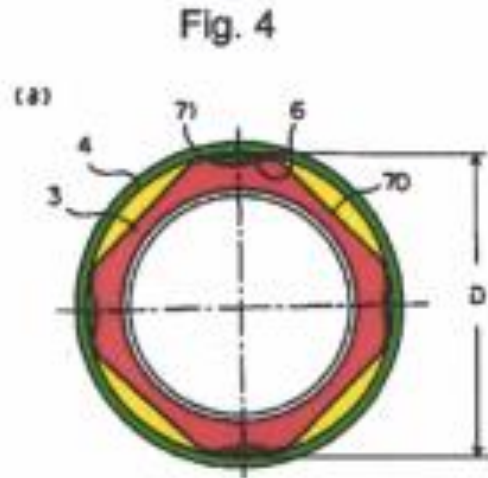
43           bb)   Zu Recht hat das Patentgericht angenommen, dass ein solcher Behälter die Merkmale 2 bis 8 offenbart.

44           Auch beim Deckelkörper 2 handelt es sich um einen Hohlkörper im Sinne von Merkmal 2. Ob sich bei bestimmungsgemäßer Anwendung des Behälters auch in diesem Bereich Verpackungsinhalt befindet, ist nicht ausschlaggebend.

45           Merkmal 3.3 ist ebenfalls vorweggenommen. SP08 sieht nicht nur die Möglichkeit vor, dass der Deckel durch Aufsetzen und Drehen mit dem Hauptkörper verrastet wird (Abs. 18), sondern zeigt auch die Möglichkeit auf, den Deckel von oben auf die Halssektion zu drücken und auf diese Weise zu verrasten (Abs. 19).

46           Entgegen der von der Beklagten vertretenen Auffassung weist der Behälter Gleitbahnen auf, die in Umfangsrichtung im Abstand zu den Rastbahnen angeordnet sind (Merkmal 5). Aus der unteren Abbildung der Figur 4 ist ersichtlich, dass sich die Rippen (5) in einem Freiraum bewegen können, der zwischen der runden Innenseite des Deckelkörpers und dem geraden Teil (70) der Halssektion liegt. In dieser Position befinden sich die Rippen nicht in Eingriff mit den Ausnehmungen (6) der Halssektion, so dass der Deckel nach oben oder unten verschoben werden kann. Anders als die Beklagte meint, handelt es sich hierbei auch um radiale Freiräume im Sinne von Merkmal 8, die durch eine abweichende Profilform von Innen- und Außenhülse bedingt sind, wie insbesondere die vom Patentgericht erstellte, kolorierte Fassung der Figur 4 verdeutlicht.





SP08, Fig. 4  
(Einfärbung senatsseitig)

47 cc) Entgegen der Auffassung des Patentgerichts fehlt es jedoch an einer Offenbarung von Merkmal 1, weil der in SP08 beschriebene Behälter keine Schiebeverpackung zum Öffnen und Schließen mit veränderbarer Länge ist.

48 Bei diesem Merkmal handelt es sich um eine Zweckangabe. Eine solche definiert den durch das Patent geschützten Gegenstand dahin, dass er geeignet sein muss, für den im Patentanspruch angegebenen Zweck verwendet zu werden.

49 Eine solche Ausbildung der Verpackung ist in SP08 nicht unmittelbar und eindeutig offenbart. Vielmehr weist die Beschreibung der SP08 in die gegen-  
teilige Richtung.

50 Sie führt aus, dass die bislang bekannte Lösung, einen Deckel aufzu-  
stülpen, nachteilig sei, weil sie keine hinreichende Widerstandskraft gegen eine  
seitliche Belastung aufweise, sich etwa der Deckelkörper bei einem Herunter-  
fallen des Deckels leicht lösen könne (Abs. 4). Die in SP08 vorgeschlagene  
Lösung zielt demgegenüber darauf, dass der Deckel leicht und sicher angebracht  
werden kann und in eingespanntem Zustand, insbesondere auch bei seitlicher

Belastung, sicher hält (Abs. 5). SP08 vermerkt zudem, dass bei verschlossenem Deckel die Halssektion vollständig im Deckelkörper aufgenommen ist (Abs. 19). Eine mehrstufige Ausbildung der Rippen gewährleistet nach SP08 neben der Möglichkeit, sie etwa für die Dosierung eines Medikaments zu verwenden (Abs. 27), einen sicheren Verschluss der Verpackung. All dies deutet darauf hin, dass ein sicherer Verschluss die vollständige Aufnahme der Halssektion in den Deckelkörper erfordert.

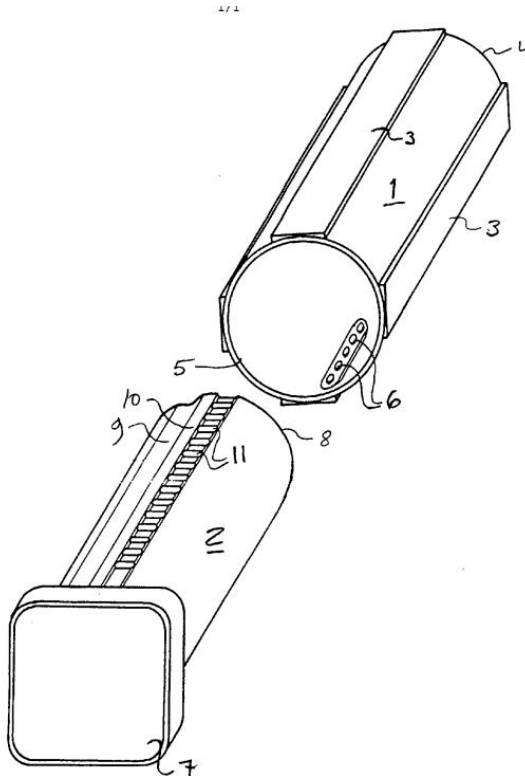
51            Entgegen der Auffassung des Patentgerichts enthält Figur 2 keinen weitergehenden Offenbarungsgehalt. Zwar mag es möglich sein, den Deckel so auszugestalten, dass er auch dann hinreichend zuverlässig mit dem Behälter verbunden ist und mit ihm zusammen eine Verpackung bereitstellt, wenn er seine untere Rippe in die obere Ausnehmung der Halssektion eingreift. Dass der Deckel in dieser Weise ausgestaltet ist, geht aus Figur 2 aber nicht unmittelbar und eindeutig hervor. Da es sich bei der Figurenzeichnung um eine schematische Darstellung handelt, von deren Maßstabstreue ohne weitere Anhaltspunkte in der Beschreibung nicht ausgegangen werden kann, kann derartiges insbesondere nicht aus den dargestellten Größenverhältnissen abgeleitet werden.

52            b)     Der Gegenstand von Patentanspruch 1 in der erteilten Fassung ist auch durch SP03 nicht vollständig vorweggenommen.

53            aa)    SP03 beschreibt eine Schiebeverpackung, die aus einer äußeren und einer inneren Hülse besteht, die im Querschnitt im Wesentlichen rund sind, jeweils an einem Ende offen sind und ineinandergeschoben und gegeneinander verdreht werden können. Bekannte Vorrichtungen dieser Art wiesen mindestens einen radial nach innen weisenden Vorsprung an der äußeren Hülse auf. Die innere Hülse sei mit einem sich axial erstreckenden Kanal versehen, in dem dieser Vorsprung leicht bewegt werden könne, ferner mit einer Reihe von nach außen weisenden Vorsprüngen, in die der sich von der äußeren Hülse erstreckende Vorsprung eingreifen könne, um die beiden Hülsen miteinander zu verrasten.

Solche Vorrichtungen erforderten jedoch große Präzision bei der Herstellung, um sicherzustellen, dass sie sich nicht ungewollt öffneten.

- 54 SP03 schlägt eine Gestaltung vor, die anhand der einzigen Figur erläutert wird:



- 55 Die äußere Hülse weist zwei Zahnreihen auf, von denen eine (Bezugsziffer 6) sich an der unteren Seite befindet, die andere - nicht sichtbar - diametral gegenüber (S. 2 Z. 30-34). An der inneren Hülse finden sich entsprechende Reihen von Vorsprüngen (row of projections, 11), in die diese Zähne eingreifen können. Die innere Hülse weist zudem einen Kanal (9) und eine Rippe (ridge, 10) auf sowie - in der Figur nicht gezeigte - jeweils gleiche Gestaltungen diametral gegenüber (S. 3 Z. 20-24).

- 56 Zum Verschließen der Verpackung werden die Hülsen so gegeneinander angeordnet, dass die Zähne der äußeren Hülse in die Kanäle der inneren Hülse aufgenommen sind und dann ineinandergeschoben werden. Ist die gewünschte

Länge erreicht, werden die Hülsen so gegeneinander verdreht, dass die Zähne (6) die Rippe (10) passieren, wobei die Wand der einen Hülse oder beider Hülsen verformt werden. Schließlich greifen die Zähne in die Ausnehmungen zwischen den Vorsprüngen der Reihe (11), wobei die Wände der Hülsen in ihre ursprüngliche Form zurückkehren. Zum Öffnen der Verpackung wird umgekehrt verfahren (S. 3 Z. 30 bis S. 4 Z. 24).

57           bb)    Eine solche Verpackung nimmt die Merkmale 2 bis 3.2 sowie 4 bis 7 vorweg.

58           cc)    Entgegen der Auffassung des Patentgerichts ist auch Merkmal 8 offenbart. Zwar weisen beide Hülsen eine im Querschnitt runde Profilform auf. Diejenige der inneren Hülse weicht jedoch durch den dort ausgebildeten Kanal (9) vom Profil der äußeren Hülse ab. Dadurch ist ein radialer Freiraum vorhanden.

59           dd)    Ob die offenbarte Gestaltung bereits als polygonartig im Sinne von Merkmal 1 bewertet werden kann, kann auf sich beruhen.

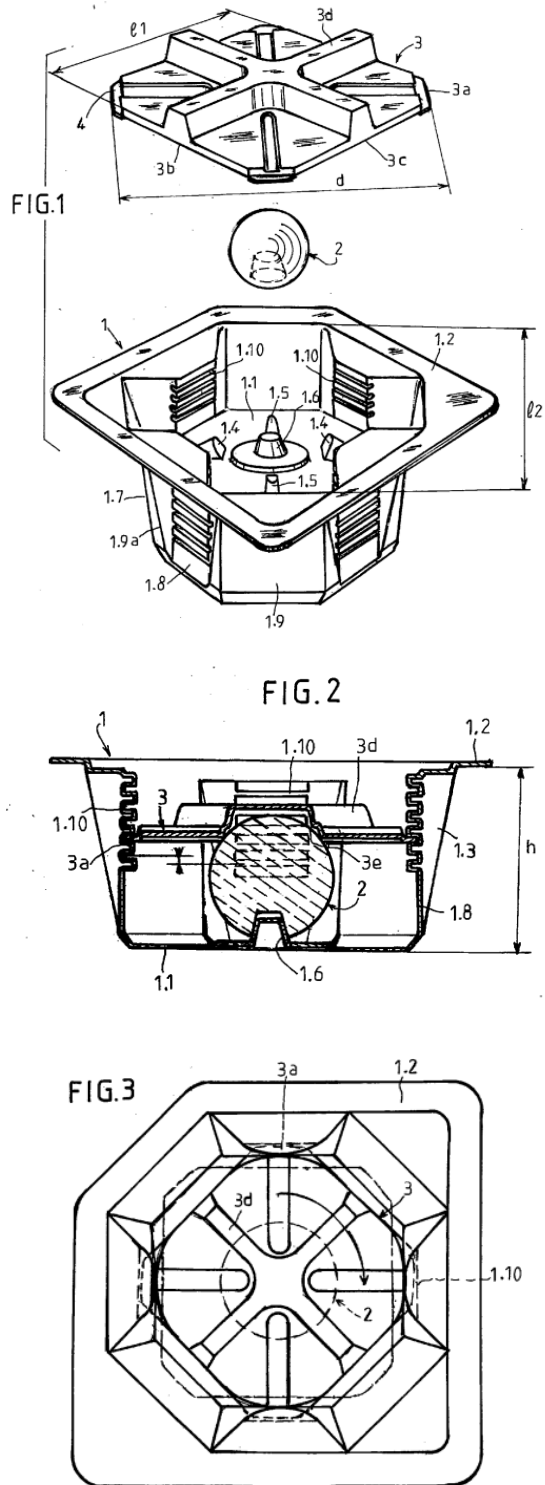
60           ee)    Jedenfalls Merkmal 3.3 ist nicht offenbart. Nach SP03 werden die beiden Hülsen in einer Stellung ineinandergeschoben, in der die Zähne der äußeren Hülse in den Kanal der inneren Hülse greifen und erst bei Erreichen der gewünschten Stellung dadurch miteinander verrasten, dass sie zueinander verdreht werden. Dass die Zahnreihen der beiden Hülsen beim Ineinanderschieben miteinander verrastet werden können, ist in SP03 nicht erwähnt.

61           c)     Die französische Patentanmeldung 2 672 271 (SP04) nimmt ebenfalls nicht sämtliche Merkmale von Patentanspruch 1 vorweg.

62           aa)    SP04 beschreibt eine Kunststoffverpackung, die Gegenstände unterschiedlicher Größe aufnehmen können soll.

63

Ein Ausführungsbeispiel zeigen die Figuren 1 bis 3:



64            Danach ist die Innenwand des unteren Teils der Verpackung (1) in acht Bereiche unterteilt. Vier dieser Bereiche springen nach innen ein (zones rentrantes, 1.8) und weisen ein Verzahnungsprofil (profil en crémaillère, 1.10) auf. Zwischen diesen einspringenden Bereichen liegen Freistellungsbereiche (zones de dégagement, 1.9). Der zugehörige Deckel (3) hat an den vier Ecken Teile in Laschenform (forme en languette, 3a). Er kann in den Behälter eingeführt werden, wenn er so angeordnet ist, dass die Laschen in die Freistellungsbereiche eingeführt werden können. Ist die gewünschte Position erreicht, wird der Deckel mit einer Vierteldrehung befestigt. Dabei greifen die Laschen in das Verzahnungsprofil ein. Entsprechend kann der Deckel durch eine Vierteldrehung gelöst werden. Vorzugswürdig ist es nach SP04, den Deckel aus elastischem Material auszubilden. Dies ermöglicht es, ihn so zu verrasten, dass die Laschen auf unterschiedlicher Höhe in das Verzahnungsprofil eingreifen (S. 4 Z. 3 ff.).

65            bb)    Entgegen der Auffassung der Klägerin ist damit Merkmal 1 nicht offenbart.

66            SP04 beschreibt zwar die Möglichkeit, den Deckel in unterschiedlicher Höhe mit dem Unterteil zu verrasten, was eine Verpackung von Gegenständen unterschiedlicher Größe erlaubt (S. 2 Z. 20-23). Weder der Beschreibung noch den Figuren, insbesondere auch nicht der schematischen Darstellung in Figur 2, ist jedoch unmittelbar und eindeutig zu entnehmen, dass die Verpackung eine veränderbare Länge aufweist.

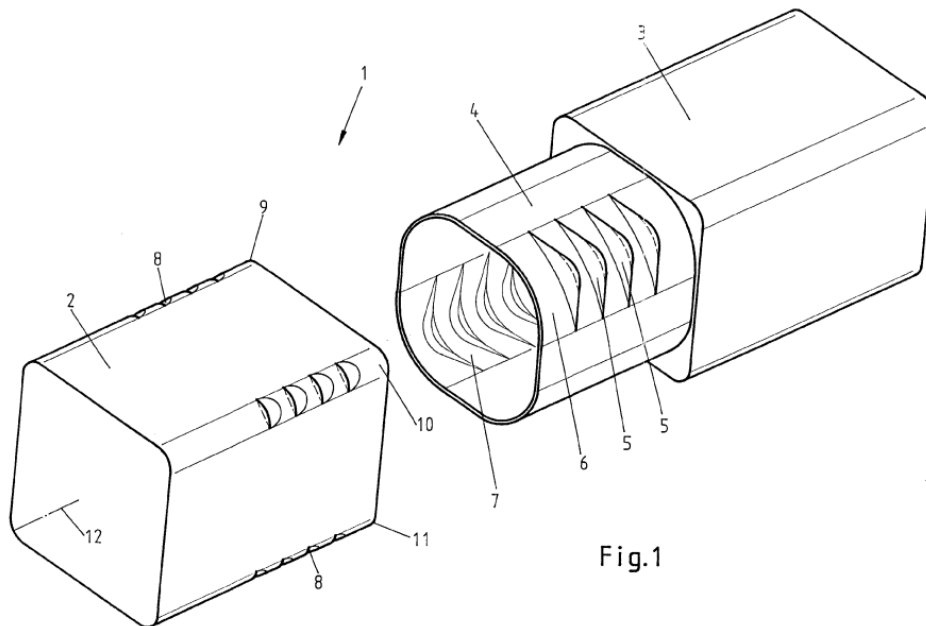
67            cc)    Zutreffend hat das Patentgericht entschieden, dass Merkmal 3.3 nicht vorweggenommen ist.

68            Nach SP04 kann der Deckel nicht so in den Behälter geschoben werden, dass die Laschen beim Ineinanderschieben mit dem Verzahnungsprofil verrasten. Beschrieben ist dort nur das Verschließen des Behälters durch eine Vierteldrehung des Deckels, durch die die Laschen aus den Freistellungsbereichen in das Verzahnungsprofil eingeführt werden.

69 d) In der erteilten Fassung ist der Gegenstand von Patentanspruch 1  
jedoch durch SP05 vorweggenommen, die ebenso wie die in der Beschreibung  
des Streitpatents behandelte SP05a von der Beklagten stammt.

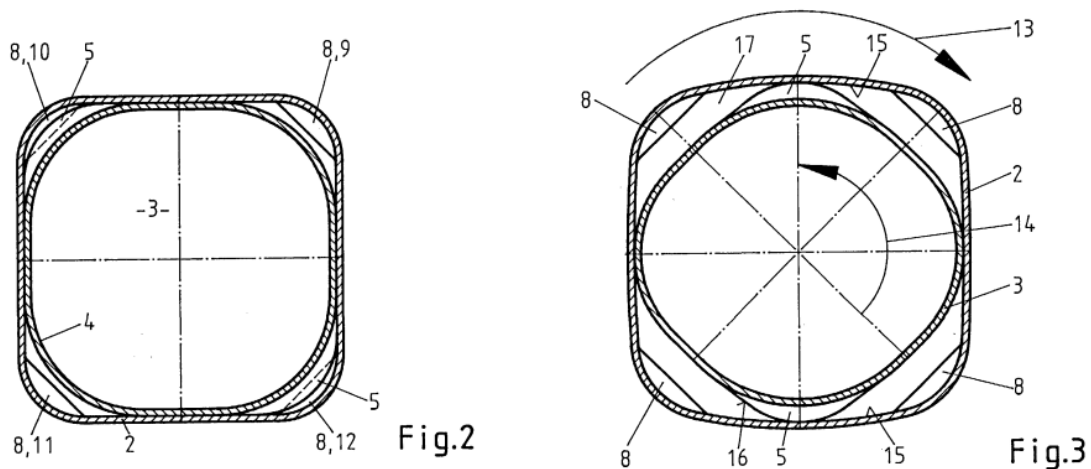
70 aa) SP05 offenbart einen Behälter mit veränderbarer Länge, der aus  
zwei Hohlkörpern besteht, die einen rechteckigen Querschnitt aufweisen. An bei-  
den Hohlkörpern sind Zahnreihen ausgebildet, die beim Ineinanderschieben verrastet  
werden können. Ein solcher Behälter soll so ausgebildet werden, dass er  
einerseits auch dann sicher verschlossen bleibt, wenn sich in ihm ein schwerer  
Gegenstand befindet und er in Richtung seiner Längsachse aufgehängt wird, an-  
dererseits aber leicht geöffnet werden kann.

71 SP05 zeigt ein erstes Ausführungsbeispiel in Figur 1:



72 Die Rastzähne der beiden Hülsen greifen nach SP05 ineinander und wer-  
den damit sicher verrastet. Die Verrastung soll nicht durch Auseinanderziehen  
der Hülsen, sondern allein durch eine Drehbewegung gelöst werden, so dass die  
Rastrichtung von der Öffnungsrichtung getrennt ist (Sp. 1 Z. 64 bis Sp. 2 Z. 3).

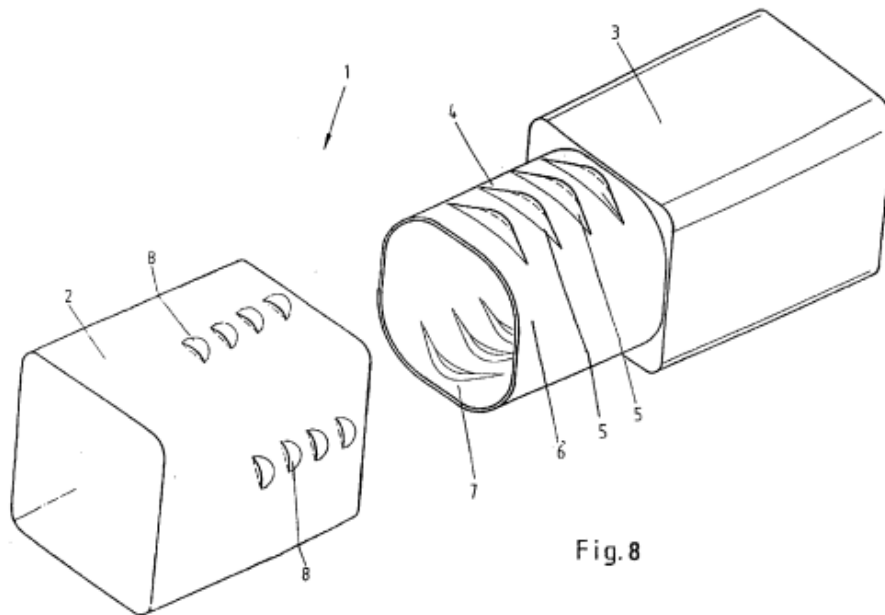
Durch eine solche Drehbewegung kommen die Zähne der inneren Hülse auf einer glatten, unverzahnten Innenfläche des äußeren Hohlkörpers zu liegen (Sp. 4 Z. 14-24). Die Zähne der äußeren Hülse sind von der äußeren Wandung der inneren Hülse entfernt. In dieser Stellung können die beiden Hülsen auseinandergezogen werden. Figur 2 zeigt die Vorrichtung nach Figur 1 in der Raststellung, Figur 3 in der Lösestellung (Sp. 2 Z. 21-39).



73 Beim Übergang von der Raststellung in die Lösestellung wird die äußere Hülse durch die Zähne der inneren Hülse radial nach außen verformt, was es ermöglicht, den Innenraum der Verpackung vollständig auszufüllen (Sp. 3 Z. 8-28; Sp. 4 Z. 19-21).

74 In einem weiteren Ausführungsbeispiel nach Figur 8 sind die Zahnreihen der inneren und der äußeren Hülse nicht in den Eckbereichen, sondern zwischen diesen angeordnet.





- 75            bb)    SP05 offenbart danach eine vieleckige Schieberverpackung mit Dreh-Schub-Bewegung zum Öffnen und Schließen mit veränderbarer Länge. Sie besteht aus zwei Hohlkörpern, die jeweils Zahnreihen aufweisen, die beim Ineinanderschieben ineinandergreifen und miteinander verrasten (Merkmale 1 bis 3 und 7). Zur Trennung der beiden Hohlkörper können die kontaktierenden Zahnreihen durch Verdrehen der Hohlkörper zueinander um ihre Längsachse außer Eingriff gebracht werden.
- 76            cc)    Zumindest das Ausführungsbeispiel nach Figur 8 weist zudem mindestens eine Gleitbahn auf, mit der eine Zahnreihe der anderen Hülse in Eingriff gebracht werden kann (Merkmale 5 und 6).
- 77            Die Gleitbahnen sind in den Eckbereichen der äußeren Hülse angeordnet, in die nach dem Verdrehen der Hülsen zueinander die Zahnreihen der inneren Hülse eingreifen können. Denn nach den Feststellungen des Patentgerichts sind die Profilformen der Hülsen in dieser Ausführungsform - abgesehen von der Anordnung der Zahnreihen - identisch mit denjenigen nach Figur 1. Konkrete Anhaltspunkte dafür, dass diese Feststellungen nicht vollständig oder unzutreffend sind, zeigt die Beklagte nicht auf.

78            dd)    Entgegen der Auffassung der Beklagten offenbart SP05 auch Merkmal 8.

79            Wie Figuren 2 und 3 zu entnehmen ist, sind bedingt durch eine abweichende Profilform zwischen der Außenseite der inneren Hülse und der Innenseite der äußeren Hülse radiale Freiräume vorhanden. Dass es sich bei dem Ausführungsbeispiel nach Figur 8 anders verhält, lässt sich der Entgegenhaltung nicht unmittelbar und eindeutig entnehmen.

80            Wie oben bereits ausgeführt wurde, hat der von der Beklagten postulierte Zusammenhang zwischen dem Vorhandensein eines solchen Freiraums und einer leichten Verdrehbarkeit der beiden Hohlkörper gegeneinander ohne nennenswerte Verformung der äußeren Hülse im Anspruchswortlaut keinen Niederschlag gefunden. Demgemäß steht der Vorwegnahme des Merkmals 8 die Offenbarung in SP05 nicht entgegen, dass beim Lösen der Verrastung der äußere Hohlkörper verformt wird (Sp. 3 Z. 13-18).

81            2.        Die Anschlussberufung hat jedoch Erfolg, soweit die Beklagte das Streitpatent in der Fassung nach Hilfsantrag 1 verteidigt.

82            a)        Nach Hilfsantrag 1 ist Merkmal 8' wie folgt gefasst (Änderung hervorgehoben):

8'.        zwischen der Außenseite des inneren Hohlkörpers (3) und der Innenseite des äußeren Hohlkörpers (2) ist, bedingt durch eine abweichende Profilform von Innen- und Außenhülse, ein für die kraftfreie Verdrehung zwischen den beiden Hohlkörpern vorhandener radialer Freiraum (23) vorhanden.

83            Zutreffend hat das Patentgericht entschieden, Merkmal 8' sei nicht dahin zu verstehen, dass das Verdrehen der beiden Hohlkörper gegeneinander ohne jeden Kraftaufwand möglich sein muss.

84 Merkmal 8' legt vielmehr fest, dass die abweichende Profilform der beiden Hülsen und der dadurch bedingte Freiraum es ermöglichen, die beiden Hohlkörper gegeneinander zu verdrehen, ohne dass dies eine nennenswerte elastische Verformung der Hülsen erfordert. Da sich das Merkmal der kraftfreien Verdrehbarkeit nicht allein auf die Außenhülse, sondern auf beide Hohlkörper bezieht, gilt diese Anforderung für die Außen- und Innenhülse gleichermaßen. Eine solche Gestaltung hat nach der Beschreibung den Vorteil, dass eine Schiebeverpackung mit veränderbarer Länge aus einem relativ starren und biegefesten Material gefertigt werden kann (Abs. 30). Die radialen Freiräume und die Gleitbahnen sollen hierfür so angeordnet werden, dass die Zahnreihen leicht voneinander gelöst und mit den in den radialen Freiräumen angeordneten Gleitbahnen in Eingriff gebracht werden können (Abs. 15, 22, 64 und 77-82).

85 Merkmal 8' schließt dagegen, wie sich aus der Beschreibung (Abs. 26-28) und Patentansprüchen 4 und 5 ergibt, nicht aus, zwischen der Gleitbahn und der Rastbahn eine elastische Verformungskante vorzusehen, die dem Nutzer beim Verdrehen einen bestimmten Druck entgegensetzt und damit eine haptische Rückmeldung bietet. Ein solches zusätzliches Mittel ist jedenfalls dann unschädlich, wenn die elastische Verformung auf das zusätzliche Element beschränkt bleibt und im Übrigen nicht zu einer technisch relevanten Verformung der Wandung der Außen- oder Innenhülse führt.

86 b) Wie das Patentgericht zutreffend entschieden hat, wird Merkmal 8' durch SP05 nicht vorweggenommen.

87 Nach der Beschreibung der SP05 verformt der innere Hohlkörper beim Verdrehen den äußeren Hohlkörper (Sp. 3 Z. 8-18 und Sp. 4 Z. 14-24). Diese Verformung ist auch in Figur 3 der SP05 gezeigt. Anhaltspunkte dafür, dass es sich bei dem Ausführungsbeispiel nach Figur 8 anders verhält, sind SP05 nicht zu entnehmen. An einer Offenbarung, dass die Verformung begrenzt auf den Bereich einer Verformungskante stattfindet, fehlt es ebenfalls.

88           c)     Der Gegenstand von Patentanspruch 1 in der Fassung von Hilfsantrag 1 beruht auch auf erfinderischer Tätigkeit.

89           aa)    SP05 bietet keinen Anhaltspunkt dafür, wie ausgehend von der in den Figuren 2 und 3 gezeigten Profilgestaltung ein Freiraum für eine kraftfreie Verdrehung gebildet werden kann, ohne dass es zu einer relevanten Verformung der Außenhülse kommt.

90           bb)    Auch aus SP03 ergibt sich keine Anregung zu einer Gestaltung der beiden Hohlkörper nach Merkmal 8'. Nach dieser Entgegenhaltung ist, wie oben bereits ausgeführt wurde, zwischen der Rastbahn (6) und dem Kanal (9) eine Rippe vorgesehen, die so bemessen ist, dass die äußere Hülse beim Verdrehen der beiden Hohlkörper gegeneinander elastisch verformt wird. Eine Anregung zu einer Gestaltung, bei der durch eine abweichende Profilform radiale Freiräume vorgesehen sind, die eine Verdrehung ohne nennenswerte Deformierung der Hülsen ermöglichen, ergibt sich daraus nicht. Insbesondere reicht hierfür nicht der allgemeine Wunsch aus, neben im Wesentlichen runden Verpackungskörpern auch eckige Körper zur Verpackung eckiger Gegenstände bereitstellen zu wollen. Dementsprechend ist ausgehend von SP03 auch kein hinreichender Anlass ersichtlich, weshalb der Fachmann mit SP10 auf einen Stand der Technik zurückgreifen sollte, der keinen Verschluss für einen in der Länge veränderbaren Behälter betrifft.

91           Ob es nahegelegen hat, die Rastbereiche (6) und (11) so auszugestalten, dass die Zahnreihen im Sinne von Merkmal 3.1 beim Ineinanderschieben der Hülsen miteinander verrasten, kann vor diesem Hintergrund dahinstehen.

92           cc)    SP08 bietet keine Anregung, den dort offenbarten Behälter entsprechend den Vorgaben des Merkmals 1 als Schiebeverpackung mit veränderbarer Länge auszugestalten.

93 Eine Anregung, zu der Gestaltung nach Merkmal 8' zu gelangen, ergibt sich aus SP08 ebenfalls nicht, in der ausgeführt wird, dass beim Verrasten oder Lösen von Deckel und Halssektion des Hauptkörpers zumindest ein Teil des Deckels oder der Halssektion verformt wird (SP08 Ü, S. 4 Z. 14-17; S. 5 Z. 17-21).

94 dd) Ausgehend von SP04 lag der Gegenstand von Patentanspruch 1 auch nicht nahe.

95 Zwar beschreibt SP04, dass die dort gewählte Gestaltung es ermöglicht, den Deckel sehr leicht von der Rast- in die Löseposition zu bewegen und umgekehrt. SP04 betrifft jedoch, wie oben ausgeführt wurde, keine Schiebeverpackung mit veränderbarer Länge, bei der die Zahnreihen beim Ineinanderschieben miteinander verrasten. Vor diesem Hintergrund ist nicht ersichtlich, was den Fachmann veranlasst haben sollte, die dort vorgesehene Gestaltung von Deckel und Hauptkörper für eine Verpackung vorzusehen, die die Merkmale 1, 2 und 3.3 aufweist.

96 IV. Hat danach die Anschlussberufung Erfolg, soweit die Beklagte das Streitpatent in der Fassung von Hilfsantrag 1 verteidigt, bleibt die Berufung der Klägerin erfolglos.

97 V. Die Kostenentscheidung beruht auf § 121 Abs. 2 PatG mit § 92 Abs. 1 Satz 1 ZPO und § 97 Abs. 1 ZPO.

Deichfuß

Hoffmann

Kober-Dehm

Rensen

Crummenerl

Vorinstanz:

Bundespatentgericht, Entscheidung vom 15.03.2021 - 4 Ni 26/18 -