



BUNDESGERICHTSHOF

IM NAMEN DES VOLKES

URTEIL

X ZR 19/21

Verkündet am:
31. Januar 2023
Anderer
Justizangestellte
als Urkundsbeamtin
der Geschäftsstelle

in der Patentnichtigkeitssache

Nachschlagewerk: ja
BGHZ: nein
BGHR: ja

Staubsauger

EPÜ Art. 56

Ausgehend von einer Entgegenhaltung, bei der mehrere funktionell zusammenwirkende Elemente einer Vorrichtung so ausgestaltet sind, dass sie allenfalls mit hohem Aufwand einstückig ausgeführt werden können, liegt eine einstückige Ausgestaltung nicht schon deshalb nahe, weil es dem Fachmann möglich ist, Form und Ausrichtung dieser Elemente so zu ändern, dass sie problemlos als in einem Zug spritzgegossenes Bauteil hergestellt werden können.

BGH, Urteil vom 31. Januar 2023 - X ZR 19/21 - Bundespatentgericht

ECLI:DE:BGH:2023:310123UXZR19.21.0

Der X. Zivilsenat des Bundesgerichtshofs hat auf die mündliche Verhandlung vom 31. Januar 2023 durch den Vorsitzenden Richter Dr. Bacher, die Richterinnen Dr. Kober-Dehm, Dr. Marx und Dr. Rombach sowie den Richter Dr. Rensen

für Recht erkannt:

Auf die Berufung der Beklagten wird das Urteil des 5. Senats (Nichtigkeitssenats) des Bundespatentgerichts vom 24. September 2020 abgeändert.

Die Klage wird abgewiesen.

Die Kosten des Rechtsstreits hat die Klägerin zu tragen.

Von Rechts wegen

Tatbestand:

1 Die Beklagte ist Inhaberin des mit Wirkung für die Bundesrepublik Deutschland erteilten europäischen Patents 1 434 512 (Streitpatents), das am 20. September 2002 unter Inanspruchnahme einer deutschen Priorität vom 1. Oktober 2001 angemeldet worden ist und einen Staubsauger betrifft.

2 Patentanspruch 1, auf den acht weitere Patentansprüche zurückbezogen sind, hat in einem Einspruchsverfahren folgende Fassung erhalten (Änderungen gegenüber der erteilten Fassung sind hervorgehoben):

Staubsauger (SS) zum Aufsaugen und Ansammeln von Partikeln (ST) in mindestens einer Sammelkammer (SR), mit mindestens einer Aufnahmekammer (MR) für Saugmittel (MO, GB) umfassend ein von einem Motor (MO) angetriebenes Gebläse (GB), wobei die Sammelkammer (SR) und die Aufnahmekammer (MR) durch eine Trennwand (TW) voneinander separiert sind, die eine Eintrittsöffnung für einen Luftstrom (LF) von der Sammelkammer (SR) zu dem Saugmittel (MO, GB) aufweist, und wobei die Trennwand (TW) als Eintrittsöffnung zur Ankopplung der Sammelkammer (SR) an die Saugmittel (MO, GB) der Aufnahmekammer (MR) einen sich ausgehend von seiner Eintrittsfläche (RE) bei der Sammelkammer (SR) in Richtung auf die Saugmittel (MO, GB) verjüngenden Luftleittrichter (LT) aufweist, dessen Eintrittsfläche (RE) den wesentlichen Teil der Trennwandfläche (TW) bildet, dadurch gekennzeichnet, dass der Luftleittrichter (LT) in seinem Trichtergrund ein Eingriffschutzelement (ES) aufweist, welches durch einen sich in Richtung der Sammelkammer (SR) domartig aufweitenden oder anders geformten Rippenkörper gebildet ist, der Lücken zur weitgehend ungehinderten Hindurchführung des Luftstroms (LF) von der Sammelkammer (SR) zu den Saugmitteln (MO, GB) aufweist und dessen Schutzrippen in der Trichtermite des Luftleittrichters (LT), das heißt zur Öffnung zum Gebläse (GB) hin, in Richtung auf die Sammelkammer (SR) abstehen, und dass die Trennwand (TW), der Luftleittrichter (LT) und dessen vorgesetztes Eingriffschutzelement (ES) ein einstückiges Bauteil bilden.

3 Die Klägerin, die wegen Verletzung des Streitpatents gerichtlich in Anspruch genommen wird, hat geltend gemacht, der Gegenstand des Streitpatents sei nicht patentfähig und gehe über den Inhalt der ursprünglich eingereichten Unterlagen hinaus. Hinsichtlich der Kombination der Merkmale l2, m und n sei die Erfindung ferner nicht so offenbart, dass ein Fachmann sie ausführen könne.

4 Die Beklagte hat das Streitpatent in der Fassung aus dem Einspruchsverfahren und mit acht Hilfsanträgen in geänderten Fassungen verteidigt.

5 Das Patentgericht hat das Streitpatent für nichtig erklärt. Dagegen wendet sich die Berufung der Beklagten, die ihre erstinstanzlichen Anträge weiterverfolgt und vier weitere Hilfsanträge stellt. Die Klägerin tritt dem Rechtsmittel entgegen.

Entscheidungsgründe:

6 Die Berufung ist zulässig und begründet. Sie führt zur Abweisung der Klage.

7 I. Das Streitpatent betrifft einen Staubsauger.

8 1. Nach der Beschreibung des Streitpatents kann insbesondere bei ultrakompakten Staubsaugern, etwa Bodenstaubsaugern, die Saugleistung zu niedrig sein. Ursache könne eine verwinkelte Führung des Saugluftstroms durch die äußerst kompakte Anordnung der einzelnen Bauteile im Innern des Gehäuses sein. Ferner könnten aufgrund des geringen Platzangebots oftmals nur leistungsschwächere Gebläse- bzw. Saugaggregate eingesetzt werden (Abs. 2).

9 2. Das Streitpatent betrifft vor diesem Hintergrund das technische Problem, die Saugleistung bei kompakter Bauweise zu verbessern und zugleich die Verletzungsgefahr durch rotierende Gebläseblätter zu vermeiden (Abs. 9).

10 3. Zur Lösung schlägt das Streitpatent in der in Kraft stehenden Fassung von Patentanspruch 1 einen Staubsauger vor, dessen Merkmale sich wie folgt gliedern lassen:

- a) Staubsauger (SS) zum Aufsaugen und Ansammeln von Partikeln (ST)
- b) in mindestens einer Sammelkammer (SR),

- c) mit mindestens einer Aufnahmekammer (MR) für Saugmittel (MO, GB) umfassend ein von einem Motor (MO) angetriebenes Gebläse (GB).
- d) Die Sammelkammer (SR) und die Aufnahmekammer (MR) sind durch eine Trennwand (TW) voneinander separiert.
- e) Die Trennwand (TW) weist eine Eintrittsöffnung für einen Luftstrom (LF) von der Sammelkammer (SR) zu dem Saugmittel (MO, GB) auf.
- f) Die Eintrittsöffnung dient zur Ankopplung der Sammelkammer (SR) an die Saugmittel (MO, GB) und weist einen Luftleittrichter (LT) auf.
- g) Der Luftleittrichter (LT) weist eine Eintrittsfläche (RE) auf,
 - h) die bei der Sammelkammer (SR) angeordnet ist,
 - i) und verjüngt sich ausgehend von der Eintrittsfläche (RE) in Richtung auf die Saugmittel (MO, GB).
- j) Die Eintrittsfläche (RE) des Luftleittrichters (LT) bildet den wesentlichen Teil der Trennwandfläche (TW).
- k) Der Luftleittrichter (LT) weist in seinem Trichtergrund ein Eingriffschutzelement (ES) auf, das durch einen Rippenkörper gebildet ist,
 - l1) der sich in Richtung der Sammelkammer (SR) domartig aufweitet
 - l2) oder anders geformt ist,
 - m) der Lücken zur weitgehend ungehinderten Hindurchführung des Luftstroms (LF) von der Sammelkammer (SR) zu den Saugmitteln (MO, GB) aufweist
 - n) und dessen Schutzrippen in der Trichtermitte des Luftleittrichters (LT), das heißt zur Öffnung zum Gebläse (GB) hin, in Richtung auf die Sammelkammer (SR) abstehen.
- o) Die Trennwand (LT), der Luftleittrichter (LT) und dessen vorge-setztes Eingriffschutzelement (ES) bilden ein einstückiges Bauteil.

11 4. Einige Merkmale bedürfen der Erläuterung.

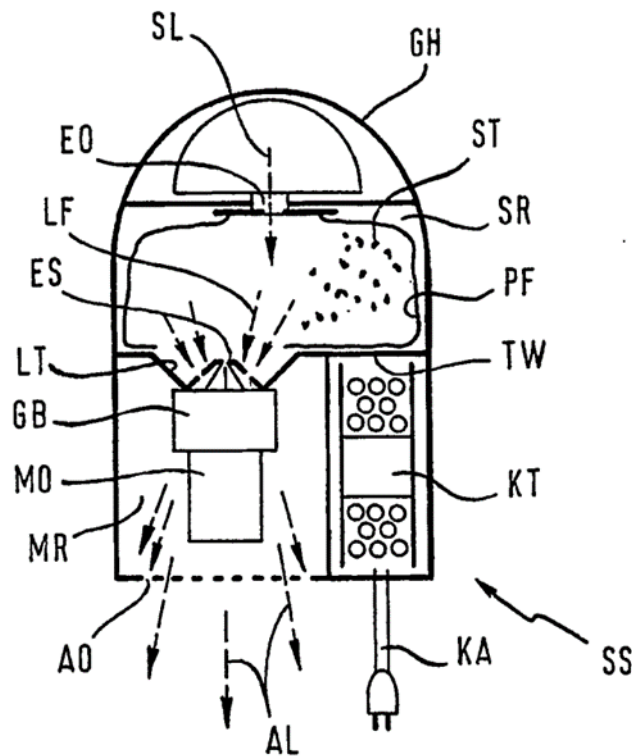
12 a) Zu den zwingend vorgesehenen Elementen des Staubsaugers ge-
hören eine Sammelkammer und eine Aufnahmekammer.

13 Die Sammelkammer dient der Ansammlung von anzusaugenden Parti-
keln. Sie kann so ausgestaltet sein, dass sie einen Filter- oder Staubbeutel (PF)
aufnehmen kann (Abs. 18).

14 Die Aufnahmekammer, die in der Beschreibung auch als Aufnahmeraum
bezeichnet wird, dient insbesondere der Unterbringung und Lagerung von Saug-
mitteln, die aus einem Gebläse und einem Motor bestehen können. Daneben
können im Aufnahmeraum weitere Komponenten untergebracht sein, zum Bei-
spiel eine Kabeltrommel zum Aufwickeln des elektrischen Anschlusskabels
(Abs. 20).

15 Ein Ausführungsbeispiel ist in der nachfolgend wiedergegebenen Figur 1
dargestellt:

Fig. 1

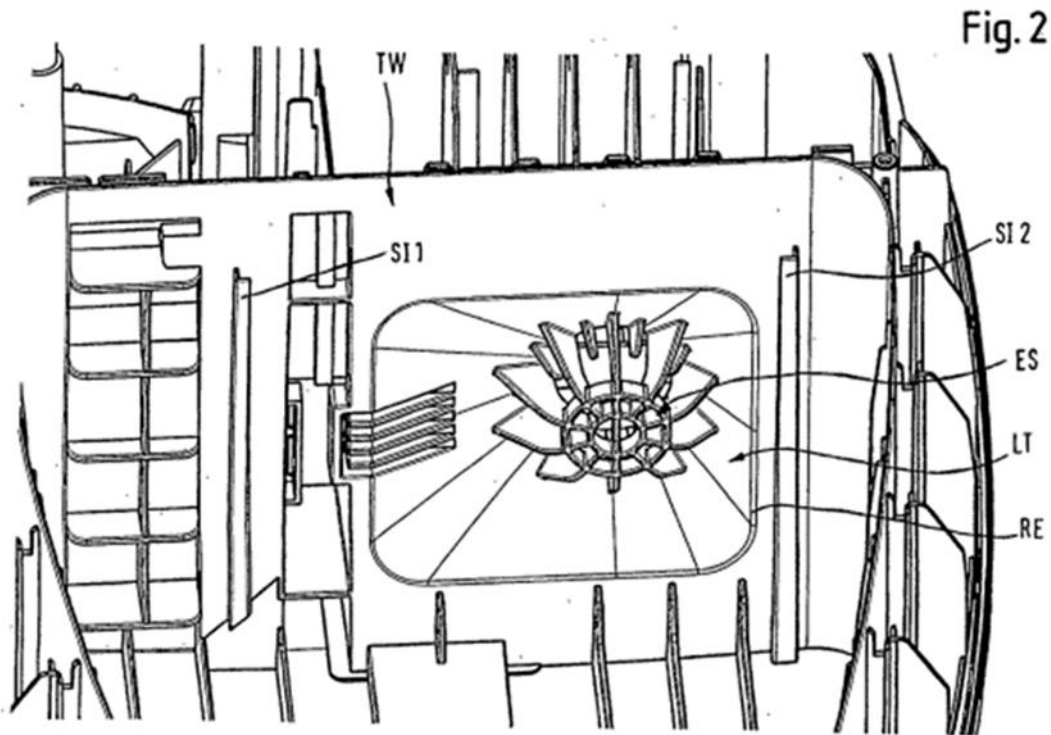


16 b) Ob der Begriff "Trennwand" im Sinne von Merkmal d die gesamte Wand bezeichnet, die zwischen der Sammelkammer und der Aufnahmekammer angeordnet ist, kann für die Entscheidung über die Berufung offenbleiben. Die Entscheidung über den Rechtsbestand des Patents hängt nicht von der Beantwortung dieser Frage ab.

17 c) Besondere Bedeutung kommt dem in Merkmal f vorgesehenen und in den Merkmalen g bis j näher spezifizierten Luftleittrichter (LT) zu.

18 aa) Nach der Beschreibung ermöglicht die Ausbildung der in der Trennwand angeordneten Einlassöffnung als Luftleittrichter eine gezielte Führung des Luftstroms. Hierzu verjüngt sich der Luftleittrichter ausgehend von seiner Eintrittsfläche beim Sammelraum (SR) in Richtung auf die Saugmittel (GB, MR [gemeint wohl: MO]; Abs. 21 Z. 21-31), wie dies in Merkmal j vorgesehen ist.

- 19 Eine zweckmäßige Ausgestaltung eines solchen Luftleittrichters ist in der nachfolgend wiedergegebenen Figur 2 dargestellt.



- 20 Bei diesem Ausführungsbeispiel weist der Luftleittrichter (LT) eine im Wesentlichen rechteckige Eintrittsfläche (RE) auf, die im Wesentlichen bündig mit der Trennwand (TW) abschließt. Seine Innenwände laufen aufeinander in der Art eines Konus in Richtung auf die Saugmittel zu und bilden schließlich eine im Querschnitt etwa kreisrunde Ausgangsöffnung zur formschlüssigen Ankopplung des Ausblasrohres des Gebläses (GB; Abs. 22 Z. 34-47). Durch die große Eintrittsfläche wird ein Druckabfall weitgehend vermieden (Abs. 23 Z. 13-16). Die sich verjüngende Form bewirkt einen homogenen Übergang des Luftstroms (LF) von der Sammelkammer zu den an der Austrittsöffnung angekoppelten Saugmitteln. Darüber hinaus bewirkt sie einen zusätzlichen Ansaugeneffekt sowie eine Bündelung bzw. Fokussierung des Luftstroms (Abs. 23 Z. 16-32). Durch diese Ausgestaltung werden auch Luftverwirbelungen zurück in den Sammelraum weitgehend vermieden (Sp. 5 Abs. 23 Z. 42-43).

21 bb) Zu Recht hat das Patentgericht angenommen, dass nicht alle Merkmale dieser bevorzugten Ausgestaltung in Patentanspruch 1 Niederschlag gefunden haben.

22 Die in den Merkmalen f bis j definierten Eigenschaften des Luftleittrichters dienen vor dem Hintergrund der Beschreibung zwar der Verwirklichung der oben aufgeführten Funktionen. Entgegen der Auffassung der Beklagten folgt hieraus aber nicht, dass zwingend alle Vorteile des in der Beschreibung als zweckmäßig bezeichneten Ausführungsbeispiels vollständig verwirklicht sein müssen. Für die Verwirklichung dieser Merkmale ist deshalb unerheblich, in welchem Umfang die angestrebten Effekte wie etwa ein homogener Übergang und eine Bündelung des Luftstroms oder eine Vermeidung von Luftverwirbelungen tatsächlich eintreten. Es genügt vielmehr, dass der Staubsauger die in den Merkmalen f bis j vorgesehene Ausgestaltung aufweist, die die Möglichkeit zur Verwirklichung dieser Vorteile schaffen.

23 cc) Demgemäß lässt sich Merkmal i nicht die Anforderung entnehmen, dass die Neigung der Seitenwände ohne Stufen verlaufen muss oder dass alle Seitenwände durchgehend eine gleich verlaufende Neigung aufweisen müssen. Vielmehr genügt es, wenn sich der Querschnitt des Trichters in Richtung von der Sammelkammer zu den Saugmitteln hin verringert.

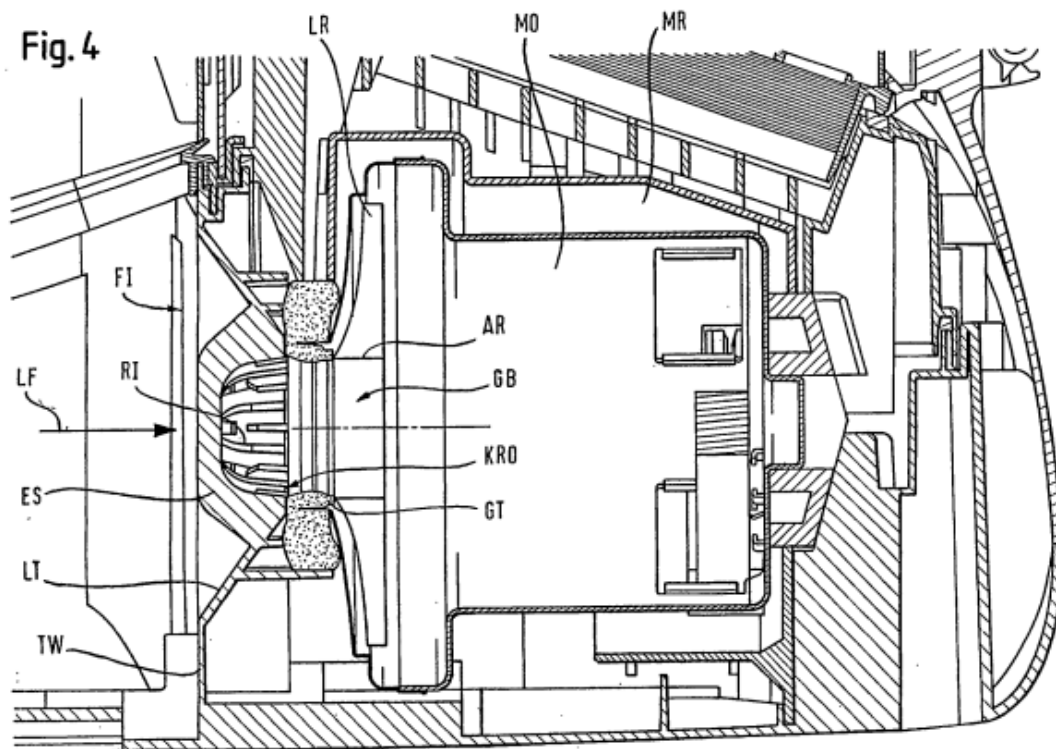
24 Dieses Ergebnis wird bestätigt durch Patentanspruch 5, der eine weitgehend stetige Verjüngung vorsieht.

25 Entgegen der Auffassung der Berufung ergeben sich aus der Patentschrift keine Hinweise darauf, dass der Begriff "stetig" in Patentanspruch 5 abweichend vom üblichen Sprachgebrauch nicht nur einen nicht unterbrochenen, also keine Sprünge aufweisenden Verlauf der Verjüngung beschreibt, sondern eine Verjüngung mit konstanter Steigung.

26 Mit der Anforderung "weitgehend stetig" lässt danach sogar Patentanspruch 5 die Möglichkeit offen, dass die Verjüngung geringfügige Stufen aufweist. Dies bestätigt, dass sich aus Merkmal i insoweit keine Anforderungen ergeben.

27 dd) Dementsprechend lässt sich aus Merkmal f nicht die Anforderung entnehmen, dass die Sammelkammer mittels des Luftleittrichters so an die Saugmittel angekoppelt ist, dass der Luftstrom in jeder Hinsicht optimal geführt wird.

28 Merkmal f legt nicht näher fest, in welcher Weise die Ankopplung der Sammelkammer an die Saugmittel zu erfolgen hat. Ihm ist auch nicht zu entnehmen, dass der Trichter ohne Zwischenelemente mit dem Motor oder dem Gebläse verbunden sein muss. Nach der Beschreibung des Streitpatents ist nicht ausgeschlossen, ein Abdichtelement (GT) als Puffer zwischen der Austrittsöffnung (KRO) des Luftleittrichters (LT) und den Saugmitteln vorzusehen (Abs. 22 Sp. 4 Z. 47 ff.). Ein Beispiel für ein solches Abdichtelement ist in der nachfolgend wiedergegebenen Figur 4 dargestellt.



29 ee) Aus der in Merkmal i definierten Anforderung, dass sich der Luftleittrichter (LT) von der Eintrittsfläche (RE) in Richtung auf die Saugmittel (MO, GB) verjüngen muss, und aus der in Merkmal f formulierten Anforderung, dass der Trichter der Ankopplung der Sammelkammer (SR) an die Saugmittel dient, ergibt sich jedoch, dass der Querschnitt des Luftleittrichters am Ende so reduziert ist, dass er im Wesentlichen mit dem Querschnitt derjenigen Komponenten der Saugmittel übereinstimmt, an die er angekoppelt ist.

30 Entgegen der Auffassung des Patentgerichts sind damit Ausgestaltungen ausgeschlossen, bei denen ein wesentlicher Teil der Trichterwand am Grund des Trichters parallel zur Eintrittsfläche und damit quer zum Luftstrom verläuft.

31 Wie die Berufung zu Recht geltend macht, sprechen dafür schon die Bezeichnung als Trichter und die hierauf bezogenen Ausführungen in der Beschreibung, wonach die trichterförmige Ausgestaltung eine möglichst effiziente Führung des Luftstroms ermöglichen soll. Wie bereits dargelegt wurde, fordert Patentanspruch 1 zwar nicht eine in allen Beziehungen optimale Luftführung, wie sie in den Ausführungsbeispielen angestrebt wird. Mit den Anforderungen, dass sich der Luftleittrichter in Richtung auf die Saugmittel verjüngt und der Ankopplung der Sammelkammer an diese dient, kommt aber hinreichend deutlich zum Ausdruck, dass der Trichter so ausgestaltet ist, dass der durch die Eintrittsöffnung eintretende Luftstrom am Grund des Trichters nicht auf eine quer dazu verlaufende Wand prallen darf, sondern vollständig zu der Aufnahmeöffnung der angekoppelten Saugmittel geleitet werden muss.

32 d) Nach Merkmal o ist das Bauteil einstückig auszugestalten.

33 Nach der Beschreibung gehören Bauteile aus drei mechanisch aneinander gekoppelten Einzelbauteilen nicht zur Erfindung (Abs. 27). Diesen als Definition zu verstehenden Ausführungen ist zu entnehmen, dass ein Bauteil, das aus drei durch Kraft- oder Formschluss verbundenen Einzelteilen besteht, nicht einstückig im Sinne von Merkmal o ist.

34 Nicht als mechanische Kopplung in diesem Sinne ist hingegen eine Verbindung durch Stoffschluss anzusehen, also zum Beispiel durch Kleben oder Schweißen.

35 In diesem Zusammenhang kann dahingestellt bleiben, ob die in dem Handbuch "Grundlagen der Konstruktion" (herausgegeben von Werner Krause, BK6 Abschnitt 4) unter der Überschrift "Mechanische Verbindungselemente und -verfahren" zu findenden Ausführungen, wonach "Verbindungselemente" im Allgemeinen in stoffschlüssige, formschlüssige und kraftschlüssige Verbindungen unterteilt werden, das allgemeine fachliche Verständnis des Begriffs "mechanische Verbindung" am Prioritätstag wiedergeben. Selbst wenn dies zu bejahen wäre, käme dem für die Auslegung von Merkmal o keine ausschlaggebende Bedeutung zu. Das Streitpatent schließt mit diesem Merkmal nicht jede Art der Verbindung aus, sondern nur eine mechanische "Kopplung". Das Streitpatent enthält zwar keine näheren Hinweise dazu, wie sich eine Kopplung von einer Verbindung unterscheidet. Der Wortkombination "mechanische Kopplung" ist aber zu entnehmen, dass nur solche Verbindungen ausgeschlossen sind, bei denen die Einzelemente noch voneinander unterscheidbar und stofflich getrennt vorhanden sind. Ein Bauteil, dessen Einzelemente stoffschlüssig miteinander verbunden sind, kann demgemäß als einstückig anzusehen sein.

36 II. Das Patentgericht hat seine Entscheidung im Wesentlichen wie folgt begründet:

37 Der Gegenstand von Patentanspruch 1 in der in Kraft stehenden Fassung sei nicht patentfähig, da er sich für den Fachmann, einen Ingenieur der Fachrichtung Maschinenbau und Elektrotechnik, in naheliegender Weise aus der japanischen Offenlegungsschrift Hei11-137484 (D25) ergebe.

38 D25 offenbare einen Staubsauger mit einer Sammelkammer und einer Aufnahmekammer, die durch eine Trennwand 11a voneinander abgetrennt seien. Ein von einem Motor angetriebenes Gebläse diene als Saugmittel. Zwischen Sammelkammer und Aufnahmekammer sei ein Ansauggitter vorgesehen,

das zu der Sammelkammer hin ausgerichtet sei und sich von der Aufnahmekammer zur Sammelkammer hin verbreitere. Die beschriebenen Ausführungsformen des Ansauggitters seien im Bereich der Trennwand verortet und dienten als Eintrittsöffnung für den Luftstrom der angesaugten Luft, die den Papierbeutel passierend von der Sammelkammer zu dem Gebläse in die Aufnahmekammer ströme. Je nach Ausgestaltung erfolge eine Glättung des Luftstroms, wodurch Ansaugverluste vermindert würden. Das Gebläse sei mittels Haltegummis mit der Ansaugöffnung an dem Ansauggitter befestigt. Damit seien die Merkmale a bis n offenbart und Merkmal o zumindest nahegelegt. Es liege im Griffbereich des Fachmanns, zwischen einer einstückigen und einer mehrstückigen Gestaltung auszuwählen. Die in den Figuren 4 und 5 der D25 als Ausführungsbeispiel gezeigten Gehäuse seien zwar nur unter erheblichem Aufwand oder gar nicht in einem Arbeitsgang einstückig zu fertigen. Dies bedeute aber nicht, dass der Fachmann ausgehend von D25 eine einstückige Gestaltung zwingend ausgeschlossen hätte. Im Zuge seiner routinemäßigen Überlegungen habe er Form und Ausrichtung der Streben des Eingriffschutzelements so ändern können, dass eine Herstellung durch Spritzgießen in einem Zug problemlos möglich sei.

39 Auch die mit den Hilfsanträgen 1 bis 8 verteidigten Gegenstände beruhten nicht auf erfinderischer Tätigkeit.

40 III. Diese Beurteilung hält der Überprüfung im Berufungsverfahren in einem entscheidenden Punkt nicht stand.

41 Entgegen der Auffassung des Patentgerichts lag der mit dem Hauptantrag verteidigte Gegenstand ausgehend von D25 nicht nahe.

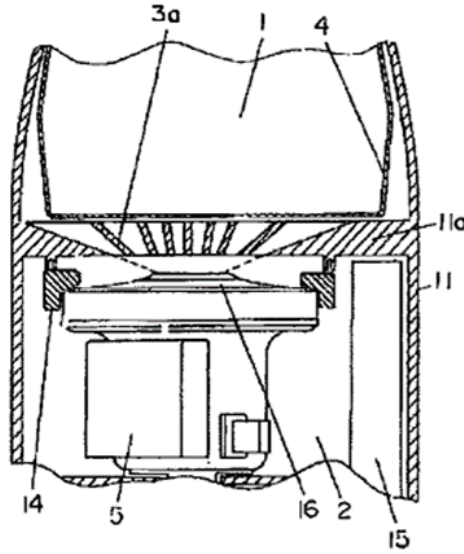
42 1. Wie auch das Patentgericht angenommen hat, erweist sich der verteidigte Gegenstand gegenüber D25 als neu.

43 a) D25 offenbart einen Staubsauger mit besonderer Ausgestaltung des Ansauggitters.

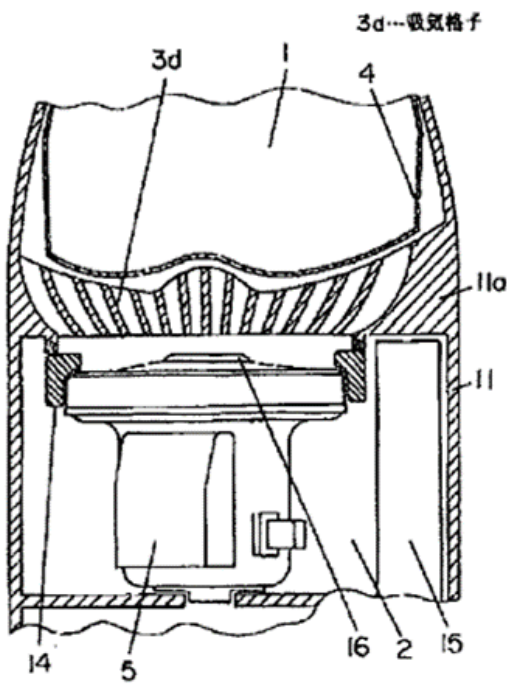
- 44 Nach der Beschreibung von D25 wird die Ansaugleistung bei herkömmlichen Staubsaugern dadurch vermindert, dass die Luft ein Ansauggitter passieren muss (D25de Abs. 6). Zur Lösung schlägt D25 vor, die Form des Ansauggitters so zu verbessern, dass der Luftstrom an der Vorderseite der Ansaugöffnung des Elektrogebläses geglättet wird (D25de Abs. 7 f.).
- 45 Die insgesamt fünf Ausführungsbeispiele weisen jeweils eine Staubsammelkammer (1) und eine Motorkammer (2) auf, die durch eine Trennwand (11a) voneinander abgetrennt sind. In der Motorkammer (2) ist ein Elektrogebläse (5) für das Ansaugen angeordnet. An der Trennwand (11a) ist ein Ansauggitter (3) vorgesehen, das weiter vorn als die Ansaugöffnung (16) des Elektrogebläses (5) angeordnet ist (D25de Abs. 3, 9 und 15). Das Gebläse (5) ist mittels eines Haltegummis (14) mit der Ansaugöffnung an dem Gitter (3) befestigt (Abs. 3).
- 46 Die fünf Ausführungsbeispiele unterscheiden sich durch die Form des Ansauggitters (3a, 3b, 3c, 3d und 3e). Exemplarisch sind nachfolgend die Figuren 1, 4 und 5 wiedergegeben, die die genannten Bauteile (3a, 3d, 3e) jeweils in einer Querschnittsdarstellung zeigen.

【図1】

- 1...気室座
- 2...モータ室
- 3a...吸気格子
- 4...紙袋
- 5...吸引用電動送風機
- 11...本体
- 16...吸込口

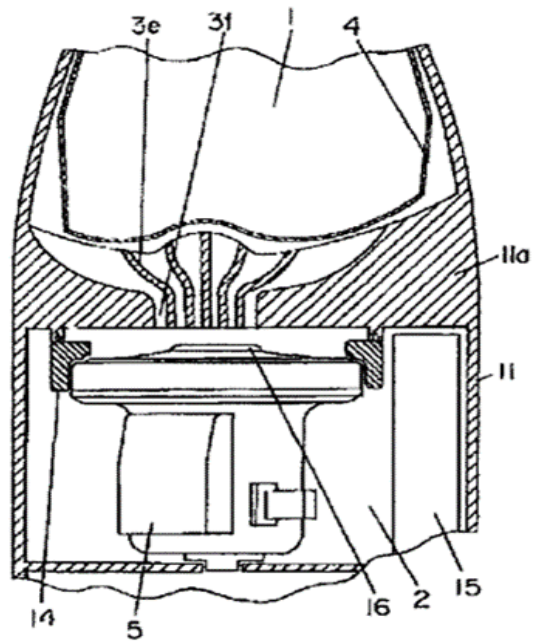


【図4】



【図5】

- 3e...吸気格子
- 3f...ストレート部



47 In dem Ausführungsbeispiel nach Figur 1 verlaufen die seitlichen Begrenzungslinien gerade und nähern sich in Richtung der Motorkammer einander an. In den Ausführungsbeispielen nach den Figuren 2 bis 4 verlaufen die Linien bogenförmig. In dem Ausführungsbeispiel nach Figur 5 verlaufen sie im oberen Teil bogenförmig und im unteren Teil gerade und parallel zueinander.

48 b) Damit sind, wie auch die Berufung nicht in Zweifel zieht, die Merkmale a bis e offenbart.

49 c) Wie das Patentgericht zutreffend angenommen hat, offenbart D25 auch einen Luftleittrichter mit den Merkmalen f bis i.

50 Der in den Figuren 1 bis 5 gezeigte Verlauf der beiden seitlichen Begrenzungslinien und die Erläuterungen hierzu in der Beschreibung lassen erkennen, dass sich der Durchgang zum Gebläse hin verjüngt.

51 Die Ausgestaltung als Ansauggitter steht dem nicht entgegen. Erfindungsgemäß lässt dieses den Luftstrom durch, um ihn zu glätten. Das Streitpatent sieht anstelle eines Gitters Rippen vor, so dass auch im Streitpatent der Luftstrom lediglich durch Lücken geleitet wird.

52 aa) Dass der Verlauf in Figur 5 eine Stufe aufweist, ist unerheblich, weil Merkmal i eine solche Gestaltung aus den oben dargelegten Gründen nicht ausschließt.

53 bb) Ebenfalls unerheblich ist, dass den Figuren und der Beschreibung nicht eindeutig zu entnehmen ist, ob sich der Querschnitt allseits stetig verjüngt oder ob etwa die in der Darstellung nicht zu sehenden Wände in einzelnen Bereichen zueinander parallel verlaufen.

54 Wie ebenfalls bereits oben dargelegt wurde, ist die zuletzt genannte Ausgestaltung durch Merkmal i nicht ausgeschlossen.

55 cc) Ausschlaggebend ist, dass sich aus der Beschreibung von D25 hinreichend deutlich ergibt, dass das als Luftleittrichter im Sinne des Streitpatents ausgestaltete Ansauggitter mit dem Gebläse gekoppelt ist und sich so verjüngt, dass der gesamte Luftstrom in das Gebläse geleitet wird.

56 Dies ergibt sich aus den Ausführungen in der Beschreibung, wonach der Luftstrom von der Staubsammelkammer (1) über das Ansauggitter (3) zum Gebläse (5) geleitet und durch die besondere Ausgestaltung des Gitters zusätzlich geglättet wird (Abs. 16). Mit diesen Ausführungen ist die Annahme, an der dem Gebläse zugewandten Seite des Ansauggitters könnten Teilflächen vorhanden sein, die quer zum Luftstrom stehen, nicht vereinbar.

57 Auch die Figuren 1 bis 5 enthalten keine Hinweise, die die zuletzt genannte Annahme stützen. Bei isolierter Betrachtung könnte die zeichnerische Darstellung theoretisch zwar dahin interpretiert werden, dass sich das Gitter nur auf zwei Seiten verjüngt, während seine Seitenwände auf den beiden anderen Seiten parallel zueinander verlaufen. Auch diese Deutung stünde aber in Widerspruch zu den aufgezeigten Ausführungen in der Beschreibung.

58 Aus demselben Grund ergeben sich entgegen der Auffassung der Berufung aus der zeichnerischen Darstellung keine Hinweise darauf, dass das zur Ankopplung des Ansauggitters an das Gebläse eingesetzte Haltegummi (14) Lücken aufweist, so dass die Luft in einzelnen Bereichen seitlich entweichen könnte.

59 d) Ebenfalls zu Recht hat das Patentgericht angenommen, dass D25 auch das Eingriffschutzelement gemäß den Merkmalen k bis n vorwegnimmt.

60 Zwar erwähnt D25 einen Rippenkörper und den Schutz gegen ein Hineingreifen in die Motorkammer (2) nicht eindeutig. Die Angabe, dass der Lufteinlass als Ansauggitter ausgestaltet ist, lässt aber hinreichend deutlich erkennen, dass Rippen vorhanden sind, die einen Eingriff zumindest erschweren. Mehr gibt Merkmal k nicht vor.

61 Wie das Patentgericht ebenfalls zutreffend dargelegt hat, zeigen die Figuren 4 und 5 im Bereich der Mitte eine domartige Ausgestaltung des Gitters im Sinne des (ohnehin optionalen) Merkmals I1.

62 e) Nicht unmittelbar und eindeutig offenbart ist Merkmal o.

63 Die Beschreibung enthält keine Hinweise darauf, aus welchen Materialien und aus wie vielen zusammengefügt Komponenten der Staubsauger besteht. Die Schraffurdarstellung in den Figuren 1 bis 5 erlaubt insoweit, wie das Patentgericht ebenfalls zutreffend angenommen hat, keine eindeutigen Schlussfolgerungen. Selbst wenn ihr zu entnehmen wäre, dass alle Komponenten aus dem gleichen Material bestehen, ergäbe sich daraus nicht, dass sie im Sinne von Merkmal o aus einem einzigen Stück bestehen.

64 2. Entgegen der Auffassung des Patentgerichts war Merkmal o ausgehend von D25 auch nicht nahegelegt.

65 a) Dem Streit der Parteien darüber, ob der Fachmann über eine Ausbildung als Hochschulingenieur oder, wie die Beklagte meint, nur über eine Ausbildung als Werkzeugmacher, Techniker oder Ingenieur verfügt, kommt hierbei keine Bedeutung zu.

66 Die Beklagte zeigt nicht auf, dass sich einzelne aus D25 oder sonstigem Stand der Technik vermittelte Anregungen nur für einen Fachmann mit Hochschulausbildung ergaben.

67 b) Entgegen der Auffassung des Patentgerichts war eine Ausgestaltung mit einem einstückigen Bauteil gemäß Merkmal o ausgehend von D25 nicht nahegelegt.

68 aa) Nach den insoweit übereinstimmenden Feststellungen des Patentgerichts und der Technischen Beschwerdekammer des Europäischen Patentamts im Einspruchsverfahren (EPA, Entscheidung vom 14. September 2018 - T 0621/15 - 3.2.04) wäre eine einstückige Anfertigung eines Ansauggitters, wie

es in den Figuren 4 und 5 von D25 dargestellt ist, allenfalls mit erheblichem Aufwand möglich. Hieraus hat die Technische Beschwerdekammer zutreffend die Schlussfolgerung gezogen, dass eine einstückige Ausgestaltung nicht nahelag.

69 Die vom Patentgericht angestellte Erwägung, dem Fachmann sei es möglich gewesen, Form und Ausrichtung der in D25 dargestellten Streben des Eingriffschutzelements so zu ändern, dass das Ansauggitter problemlos als in einem Zug spritzgegossenes Bauteil hergestellt werden könne, reicht nicht aus, um eine solche Ausgestaltung als naheliegend zu qualifizieren. Die Berufung zeigt zwar keine konkreten Anhaltspunkte auf, die Zweifel an der Richtigkeit der Feststellungen zu den am Prioritätstag zur Verfügung stehenden technischen Möglichkeiten begründen. Um den Gegenstand des Streitpatents als naheliegend einzuordnen, bedurfte es aber einer Anregung, von diesen technischen Möglichkeiten bei den in D25 offenbarten Erzeugnissen Gebrauch zu machen.

70 Eine solche Anregung ergab sich aus D25 nicht. Dort wird der Frage, aus wie vielen Einzelteilen die vorgeschlagene Konstruktion hergestellt werden soll, keine Aufmerksamkeit gewidmet. Im Mittelpunkt steht vielmehr die zweckmäßige Ausgestaltung des Ansauggitters zur Gewährleistung eines möglichst günstigen Luftstroms. Daraus ergab sich keine Veranlassung, die vorgeschlagene Formgebung im Hinblick auf bestimmte Herstellungsmethoden abzuwandeln. Solche Überlegungen wären mit einer Abkehr von dem in D25 im Mittelpunkt stehenden Grundgedanken verbunden gewesen, wonach der Formgebung die entscheidende Bedeutung zukommt.

71 bb) Eine Anregung war nicht deshalb entbehrlich, weil es sich bei der einstückigen Herstellung um ein allgemeines Mittel gehandelt hätte, dessen Heranziehung sich auch im Kontext mit D25 anbot.

72 Dabei kann dahingestellt bleiben, ob und in welchem Umfang eine einstückige Herstellung von Kunststoffteilen durch Spritzgießen als allgemeines Lösungsmittel angesehen werden kann, das für eine Vielzahl von Einsatzmöglichkeiten in Betracht zu ziehen ist. Ausgehend von D25 ergaben sich jedenfalls

keine ausreichenden Hinweise darauf, dass dieses Mittel auch im dort aufgezeigten Zusammenhang eingesetzt werden kann. Auch insoweit ist ausschlaggebend, dass in D25 nicht die Eignung für unterschiedliche Herstellungsmethoden im Mittelpunkt steht, sondern die spezielle Formgebung, um einen besonders günstigen Luftstrom zu bewirken.

73 Die von der Klägerin angeführte Möglichkeit der Herstellung durch Spritzgießen unter Verwendung von zwei Maschinen mag sich trotz des damit verbundenen Aufwandes angeboten haben, wenn sonstige Umstände dafür gesprochen hätten, eine einstückige Herstellung anzustreben. Ausgehend von D25 gab es insoweit jedoch gerade keine Präferenz.

74 IV. Das angefochtene Urteil erweist sich nicht aus anderen Gründen als im Ergebnis zutreffend (§ 119 Abs. 1 PatG).

75 1. Der Gegenstand von Patentanspruch 1 ist durch die übrigen Entgegenhaltungen ebenfalls nicht vorweggenommen.

76 a) Der offenkundig vorbenutzte und im Anlagenkonvolut D20 dokumentierte Staubsauger vom Typ M. weist keinen Luftleittrichter mit einer Verjüngung im Sinne der Merkmale f und i auf.

77 aa) Wie aus den nachfolgend wiedergegebenen Lichtbildern ersichtlich ist, weist der vorbenutzte Staubsauger eine Kammer zur Aufnahme eines Staubbeutels und eine davon durch eine Trennwand separierte Kammer mit einem motorisch angetriebenen Gebläse auf.



D20.8 Bild 1



D20.8 Bild 2



D20.8 Bild 7



D20.3 Bild 4

78 Die Trennwand weist eine rechteckige Öffnung auf, durch die die Luft von der ersten Kammer zum Gebläse gelangen kann. In dieser Öffnung ist eine rippenartige Struktur ausgebildet, die an einer Seite mehrere konzentrisch angeordnete zylindrische Rippen umfasst. Die Trennwand besteht aus einem einheitlichen Bauteil, das nicht aus mehreren Komponenten zusammengesetzt ist.

79 bb) Wie auch die Beklagte nicht in Zweifel zieht, sind damit Merkmale a bis e offenbart.

80 cc) Entgegen der Auffassung der Klägerin sind die Merkmale f und i nicht offenbart.

81 (1) Dabei kann dahingestellt bleiben, ob die Seitenwände der in der Trennwand ausgebildeten Öffnung eine seitliche Neigung aufweisen und ob eine solche Neigung entgegen der Auffassung der Technischen Beschwerdekammer auch dann als Verjüngung angesehen werden könnte, wenn sie allein auf Besonderheiten des Herstellungsprozesses beruht.

82 Wie die Technische Beschwerdekammer jedenfalls im Ergebnis zutreffend entschieden hat, fehlt es zumindest an der nach den Merkmalen f und i erforderlichen Verjüngung, durch die der gesamte in die Eintrittsfläche eindringende Luftstrom zum Gebläse geleitet wird, ohne auf eine quer dazu verlaufende Fläche an dem in Richtung des Gebläses liegenden Ende des Gitters zu treffen.

83 (2) Die in der mündlichen Verhandlung anhand eines aufgesägten Exemplars der Trennwand demonstrierte Abstufung in der Nähe des Auslasses reicht zur Verwirklichung der Merkmale f und i ebenfalls nicht aus.

84 Auch insoweit kann dahingestellt bleiben, ob und inwieweit die Formgebung in diesem Bereich durch das Herstellungsverfahren vorgegeben ist. Unabhängig davon ist auch dieser schräg verlaufende Bereich so klein, dass die Luft

im Bereich der Ankopplung an die Saugmittel nahezu über den gesamten Querschnitt hinweg auf eine quer verlaufende Wandung auftrifft. Damit fehlt es auch insoweit an einem Trichter im Sinne der Merkmale f und i.

85 b) Die deutsche Offenlegungsschrift 198 02 345 (D1) offenbart nicht die Merkmale k und n.

86 aa) D1 offenbart einen Elektrostaubsauger mit geringer Lärmentwicklung.

87 D1 führt aus, im Stand der Technik bekannte Elektrostaubsauger seien verhältnismäßig laut. Ursachen seien der hochtourige Motor, der Luftstrom durch den Staubsauger und im Saugaggregat erzeugte Schwingungen, die auf die restlichen Teile übertragen würden (Sp. 1 Z. 6-19).

88 Zur Lärmreduzierung schlägt D1 vor, das Saugaggregat in einem Dämpfer aufzuhängen (Sp. 2 Z. 9-14).

89 Zusätzlich wird ein Diffusor-Kanal vorgeschlagen, der eine in Durchflussrichtung des Luftstroms stetig abnehmende Querschnittsfläche aufweist. Ein Ausführungsbeispiel für einen solchen Diffusor-Kanal ist in der nachfolgend wiedergegebenen Figur 3 im Längsschnitt dargestellt.

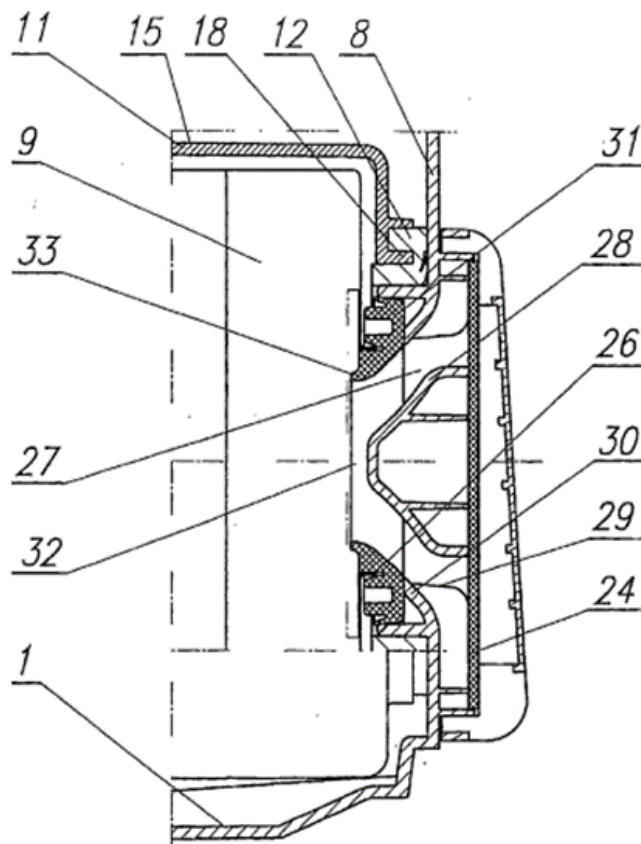


Fig. 3

90 Der Luftstrom wird aus der Vorderkammer (7) durch den konischen Diffusor-Kanal (27) in die Eingangsöffnung (26) des Saugaggregats (6) gerichtet. Der Diffusor-Kanal wird durch Wandungen der lärmabschirmenden Trennwand (8) und durch eine gegenüberliegende konische Schutzwand (28) gebildet. Die Schutzwand (28) ist durch konische Längsrippen (29) mit der konischen Außenwand (30) der Abschirmtrennwand (8) verbunden. Die Krümmungsradien der beiden gegenüberliegenden Oberflächen sind aneinander angepasst, um eine Stromliniengestalt des Diffusor-Kanals zu erzielen (Sp. 2 Z. 66 bis Sp. 3 Z. 20; Sp. 4 Z. 56).

91 bb) Damit sind die Merkmale a bis e offenbart.

92 cc) Ebenfalls offenbart sind die Merkmale f bis i.

93 Durch die konische Form der Diffusorwandungen (8) wird der Querschnitt der Lufteintrittsöffnung ausgehend von der Eintrittsfläche in Richtung auf das Saugaggregat reduziert, und zwar so weit, dass er am Ende mit dem Querschnitt des Anschlussstücks für das Saugaggregat übereinstimmt. Wie auch die Beschwerdekammer angenommen hat, genügt dies zur Verwirklichung der Merkmale f und i.

94 Dass der für den Luftstrom zur Verfügung stehende Querschnitt zusätzlich durch die Schutzwand (28) beschränkt wird, führt nicht ohne weiteres zu einer abweichenden Beurteilung. Patentanspruch 1 schließt solche zusätzlichen Elemente nicht zwingend aus.

95 dd) Entgegen der Auffassung der Klägerin fehlt es aber an einer Offenbarung der Merkmale k und n.

96 Dabei kann dahingestellt bleiben, ob die Auffassung der Technischen Beschwerdekammer zutrifft, dass die Schutzwand (28) schon deshalb nicht als Eingriffschutz angesehen werden kann, weil bereits der davor angebrachte Filter (24) einen Eingriff verhindert.

97 Die konische Schutzwand (28) ist jedenfalls nicht so ausgebildet, dass sie im Trichtergrund gebildet ist und ihre Rippen in der Trichtermite in Richtung auf die Sammelkammer abstehen, wie dies die Merkmale k und n vorsehen. Die Schutzwand (28) weist zwar in der Mitte der Trichteröffnung Rippen auf. Diese stehen aber nicht in Richtung auf die Sammelkammer ab, sondern in Richtung auf das Gebläse. Außerdem lässt die Schutzwand (28) in diesem Bereich keine Luft durch, wie dies nach Merkmal k erforderlich wäre.

98 Die an der Außenwand (30) befestigten Rippen (29) verlaufen zwar in Richtung der Sammelkammer, aber nicht zur Trichtermite hin. Entsprechendes

gilt für die nur in der Beschreibung erwähnte Verbindung zwischen der Schutzwand (28) und den Rippen (29).

99 c) Die US-amerikanische Patentschrift 3 454 978 (D6) offenbart jedenfalls nicht die Merkmale k bis n.

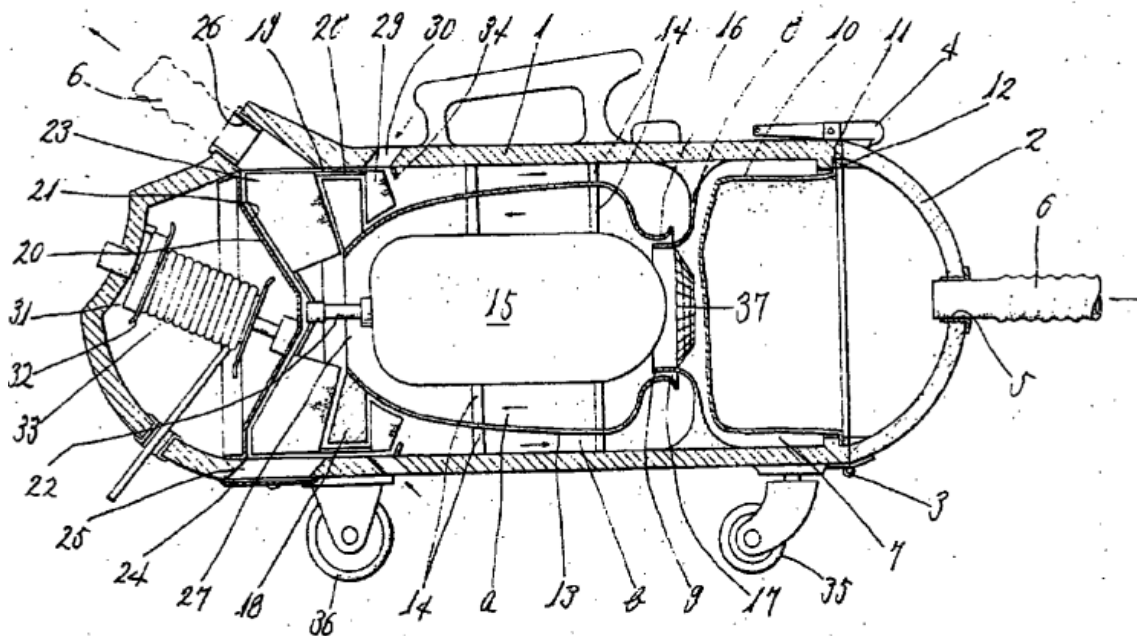
100 aa) D6 beschreibt ein elektrisches Reinigungsgerät.

101 D6 führt aus, bei im Stand der Technik (d.h. im Jahr 1966) bekannten Geräten könne es wegen der geringen Abmessungen zu einem Druckabfall oder zu einer Überhitzung des Motors kommen (Sp. 1 Z. 28-45).

102 D6 schlägt vor diesem Hintergrund vor, zwischen der Staubsammelkammer und der Verdichtungskammer einen ringförmigen Durchgang vorzusehen, der einen Venturi-Effekt erzeugen kann. Das Zusammenwirken dieses Effekts mit dem Ansaugeneffekt des Gebläses führe zu einer Leistungssteigerung (Sp. 1 Z. 53-72).

103 Ein Ausführungsbeispiel ist in der nachfolgend wiedergegebenen Figur 1 dargestellt.

Fig. 1.

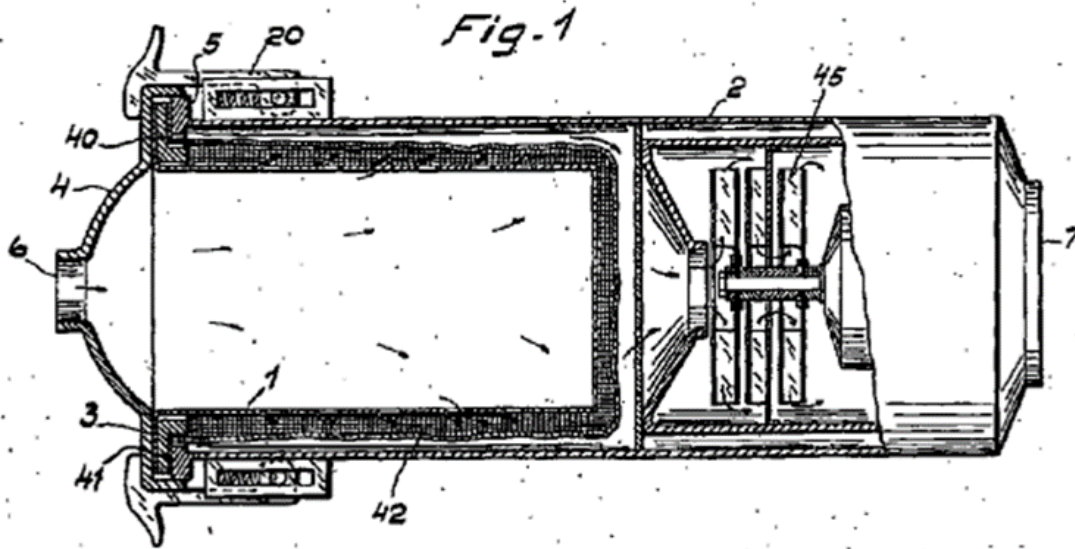


104 Das vordere Ende des Motors (15) ist halbkugelförmig geformt und ragt in das Innere einer Tülle (9) hinein. Hierdurch wird ein ringförmiger Durchgang (d) gebildet, der einen venturiförmigen Längsbereich zwischen dem Motor (15) und der sich öffnenden Rohrleitung (16) aufweist (Sp. 2 Z. 56-60). An dem ringförmigen Tüllenabschnitt (9) ist ein Staubfilter (37) angebracht (Sp. 2 Z. 23-25).

105 bb) Damit fehlt es, wie auch die Klägerin nicht in Zweifel zieht, jedenfalls an der Offenbarung eines Eingriffschutzelements im Sinne der Merkmale k bis n.

106 d) Für die US-amerikanische Patentschrift 2 237 499 (D8) gilt nichts anderes.

107 aa) Die im Jahr 1941 veröffentlichte D8 befasst sich mit dem Problem, einen Staubsaugerbeutel zur Verfügung zu stellen, der günstig hergestellt und leicht zusammengelegt werden kann (Sp. 1 Z. 2-19). Zur Veranschaulichung sind in der nachfolgend wiedergegebenen Figur 1 die wichtigsten Teile eines Staubsaugers dargestellt (Sp. 1 Z. 24-26).



108 Ein Staubbeutel (1) ist im linken Teil des Gehäuses (2) untergebracht. Die Luft strömt von der Ansaugdüse durch die Öffnung (6) in den Beutel und durchströmt in der Folge das Gebläse (45) und den Auslass (7) (Sp. 1 Z. 42-54).

109 bb) Damit fehlt es ebenfalls zumindest an einer Offenbarung der Merkmale k bis n.

110 e) Entsprechendes gilt für die japanische Offenlegungsschrift 2000-325269 (D13).

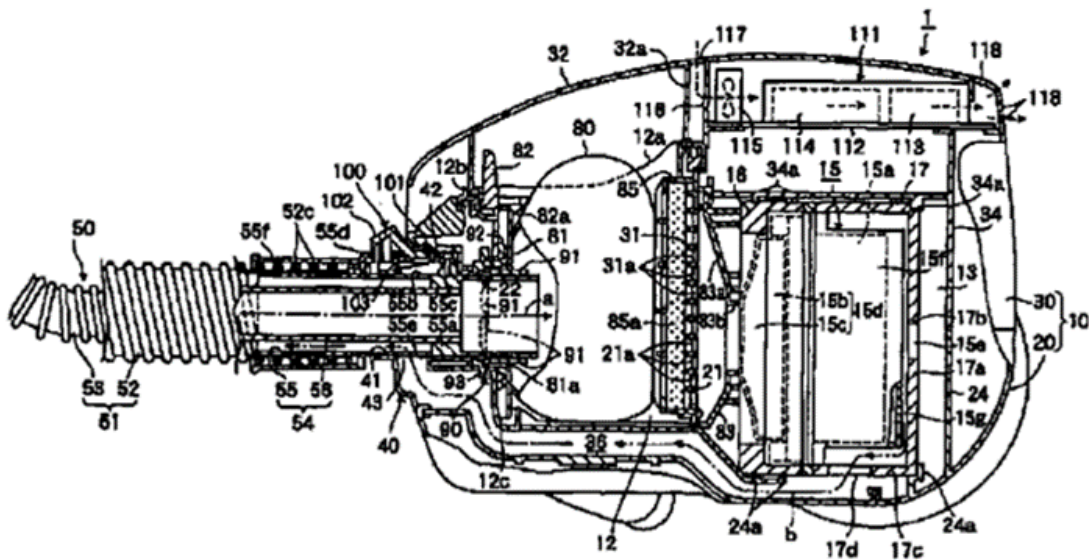
111 aa) D13 offenbart einen elektrischen Staubsauger.

112 D13 führt aus, im Stand der Technik gebräuchliche Staubsauger enthielten einen Motor mit Kommutator und Kohlebürsten. Durch Verschleiß entstünden Kohlepartikel, die zusammen mit dem Abluftstrom ausgeblasen würden (D13de Abs. 2). Zur Abhilfe sei vorgeschlagen worden, vor dem Gebläse einen Staubfilter anzuordnen und die aus dem Gebläse ausgeblasene Luft an die Bodendüse zurückzuführen, so dass eine Zirkulation entsteht. Dies führe zu einem erhöhten Platzbedarf und zu verringerter Leistung (D13de Abs. 5 f.).

113 Zur Verbesserung schlägt D13 vor, einen bürstenlosen Motor einzusetzen. Dadurch könne auf einen Filter zum Auffangen von Kohlepartikel und auf eine Abluftkammer für deren Aufnahme verzichtet werden (D13de Abs. 13).

114 Ein Ausführungsbeispiel ist in der nachfolgend wiedergegebenen Figur 2 dargestellt.

【図 2】



115 Das Hauptkörpergehäuse (10) besteht aus einer Unterschale (20) und einer Oberschale (30). Darin angeordnete Wandungen (21, 31) bilden eine Trennwand, die eine Staubsammelkammer (12) von einer Gebläsekammer (13) abtrennt. Die Wandungen (21, 31) weisen schlitzförmige Luftführungsbohrungen (21a, 31a) auf (D13de Abs. 19). In der Gebläsekammer (13) ist ein elektrisches Gebläse (15) mit einem bürstenlosen Motor (15a) angeordnet. Im vorderen Bereich ist ein Führungselement (83) vorgesehen, das eine annähernd kegelförmige Führungswandung (83a) aufweist und in dessen Boden eine durchgehende Bohrung (83b) ausgebildet ist. Der Rand der Führungswandung (83a) liegt an den Wandungen (21, 31) dicht an (D13de Abs. 25).

116 An der vorderen Wandung der Oberschale (30) und der Unterschale (20) ist eine Saugöffnung (22) ausgebildet, in welche ein Dichtelement (90) aus Gummi eingesetzt ist (Abs. 21).

117 bb) Damit fehlt es ebenfalls an der Offenbarung eines Eingriffschutzelements im Sinne der Merkmale k bis n.

118 f) Die europäische Patentanmeldung 636 336 (D24) offenbart nicht das Merkmal o.

119 aa) D24 offenbart eine Schalldämpfereinrichtung zum Absorbieren von Betriebsschwingungen eines Staubsaugers.

120 D24 führt aus, bei bekannten Schalldämpfern dieser Art werde der Auslassstrom über einen relativ kurzen Weg geleitet und nur durch eine Öffnung ausgelassen. Dies beeinträchtigt die geräuschabsorbierende Wirkung (Sp. 1 Z. 16-34).

121 Zur Verbesserung schlägt D24 unter anderem vor, Betriebsschwingungen des Motors zu absorbieren, Auslassgeräusche zu unterdrücken und den Auslassluftstrom zu verteilen (Sp. 2 Z. 15-24).

122 Das zweite der beiden Ausführungsbeispiele ist in den nachfolgend wiedergegebenen Figuren 7 und 9 dargestellt.

FIG. 7

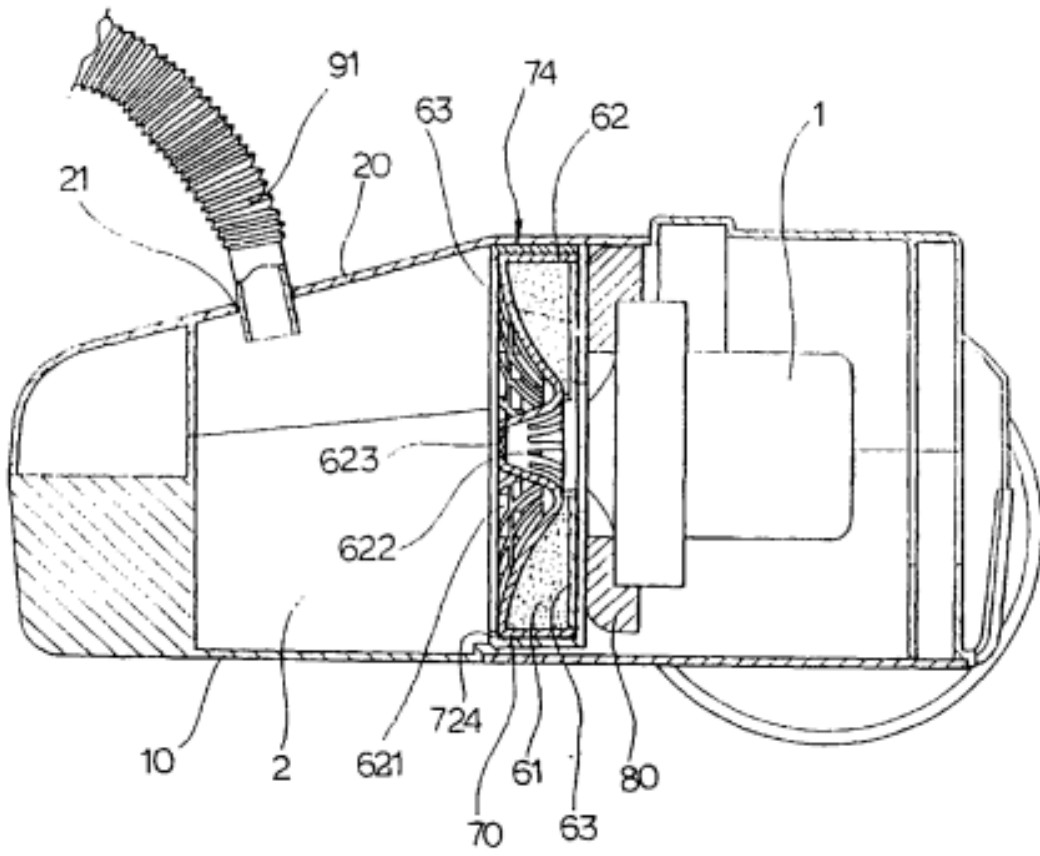
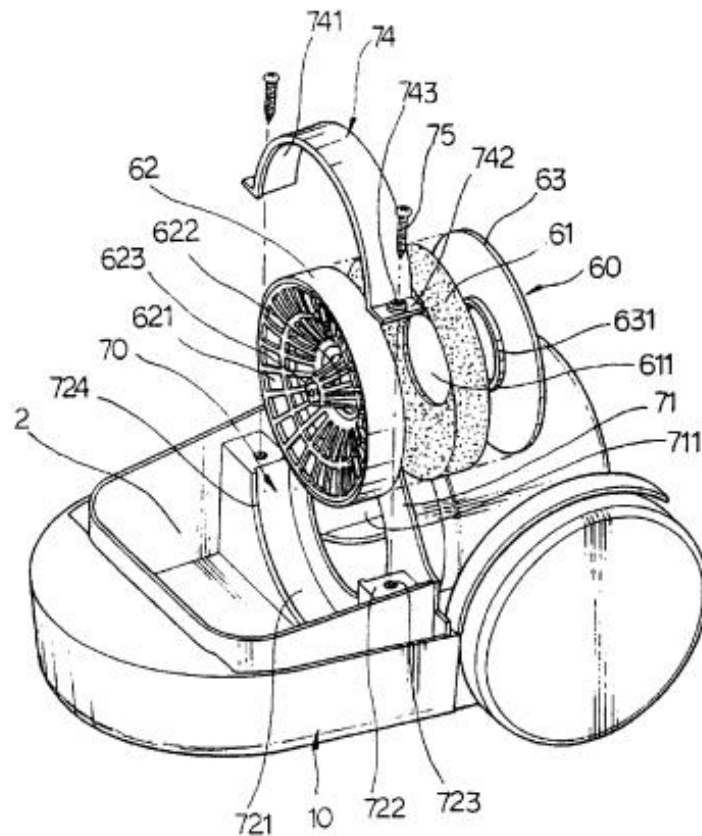


FIG.9



123 Der Schalldämpfer (60) umfasst einen Geräuschabsorber (61), eine Abdeckung (62) und eine Absorberstütze (63) (Sp. 10 Z. 45-47). Die Abdeckung (62) weist eine stromlinienförmige Wand auf. Diese weist eine radiale Rippenstruktur (621) auf, um Geräusche zu absorbieren. Ferner ist eine Rippenstruktur (622) an der Seitenfläche der Projektion (623) vorhanden, um einen Wirbelstrom zu verhindern, aber mehr Luft in den Motor (1) einzulassen (Sp. 11 Z. 15-23). Das Untergehäuse (1) ist mit einer Stütze (70) ausgestattet, um den Schalldämpfer (60) zu stützen (Sp. 11 Z. 35-37).

124 bb) Damit ist das Merkmal o nicht offenbart.

125 Aus der Darstellung in Figur 9 ergibt sich, dass die beiden Kammern des Gehäuses nicht allein durch den Schalldämpfer (60) voneinander abgetrennt sind, sondern zumindest auch durch die Stütze (70). Diese ist als separates Bauteil ausgestaltet.

126 g) Die japanische Offenlegungsschrift 1996-303394 (D28) offenbart jedenfalls nicht die Merkmale k und o.

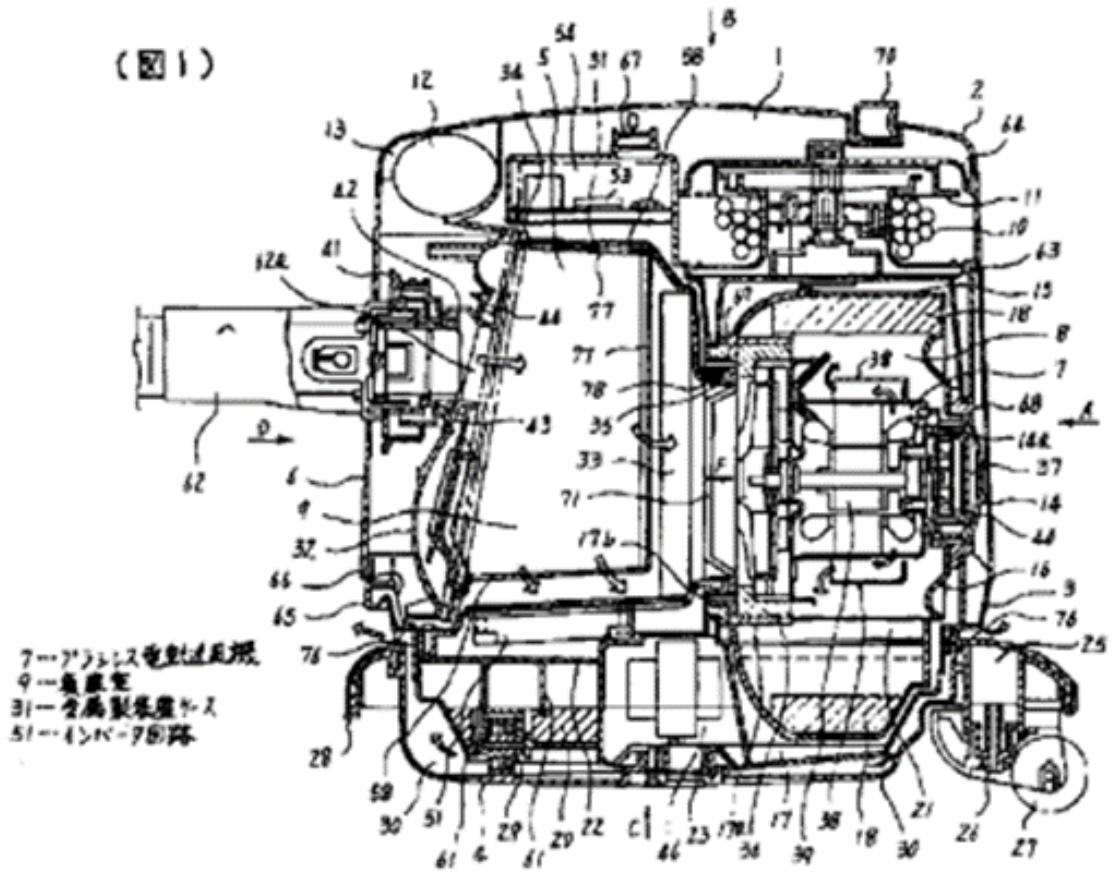
127 aa) D28 befasst sich ebenfalls mit der Lärmreduktion bei Staubsaugern.

128 Bei im Stand der Technik üblichen Geräten sei der Einlasswinkel des Diffusors klein, um einen kompakten Aufbau zu ermöglichen. Dadurch werde der Wirkungsgrad beeinträchtigt (D28de Abs. 7).

129 Zur Verbesserung schlägt D28 vor, am Lufteinlass einer das Laufrad bildenden Seitenplatte eine Rundung einzurichten, deren Vorderkante vom Gebläsegehäuse umhüllt wird (Abs. 9).

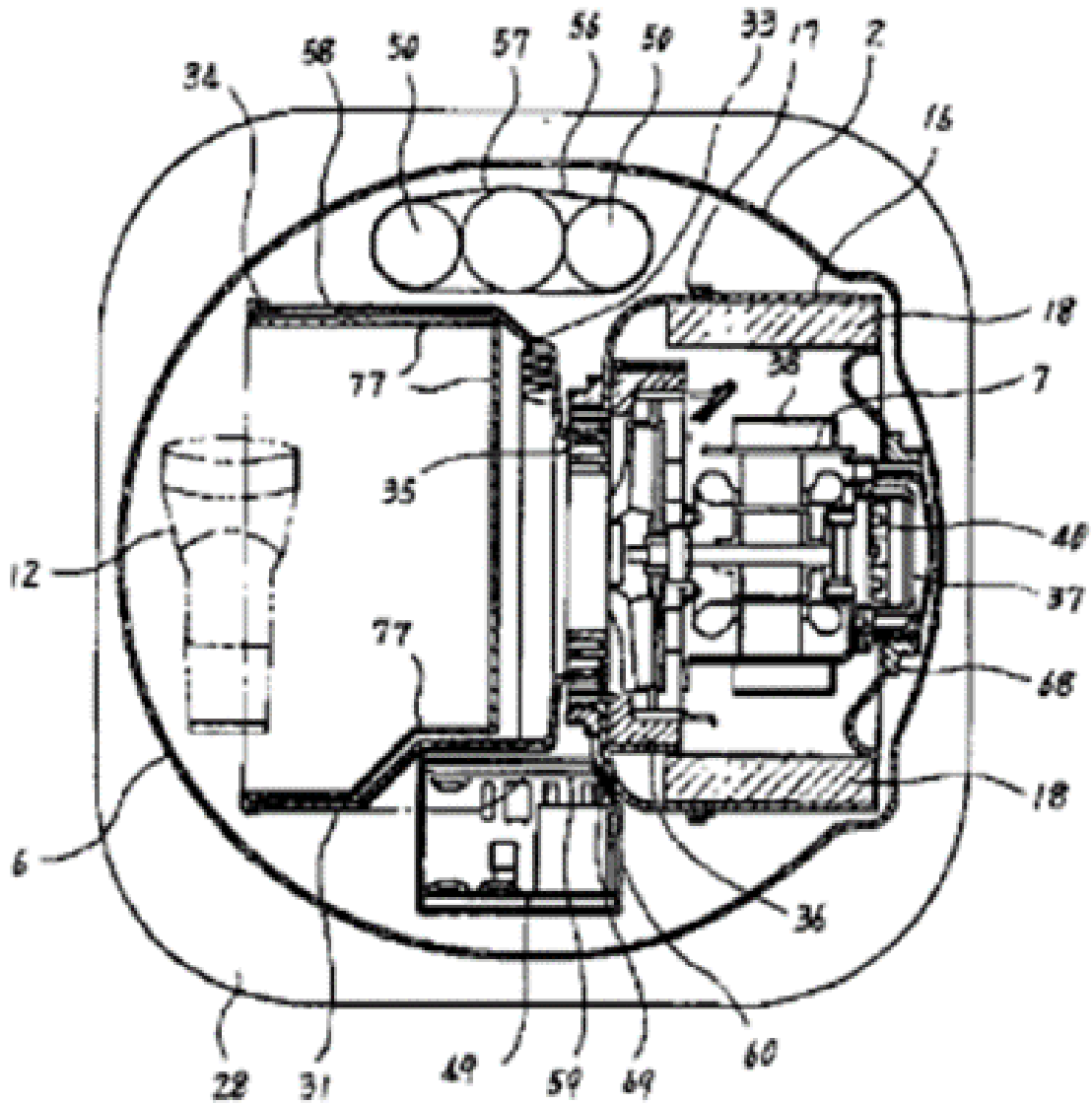
130 Ein Ausführungsbeispiel ist in den nachfolgend wiedergegebenen Figuren 1 und 4 dargestellt.

【図1】



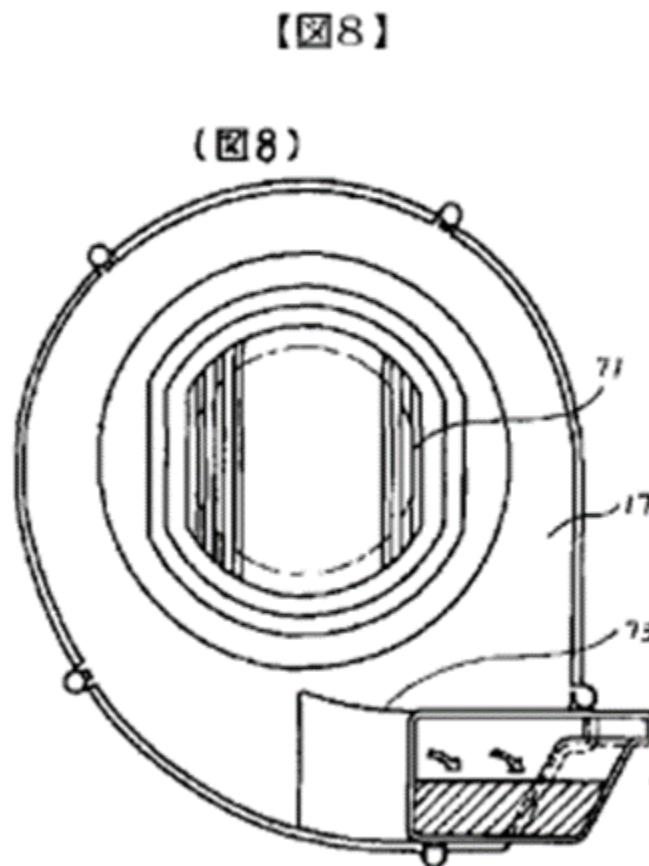
【図4】

(図4)



131 Im Gehäuse (1) sind eine Gebläsekammer (8) und eine Staubsammelkammer (9) eingerichtet (D28de Abs. 23). Die Sammelkammer (9) enthält einen Mikrofilter (33) und ein kastenförmiges Filtergehäuse (58) mit einem darin aufgenommenen Staubsammelfilter (5) (D28de Abs. 28).

- 132 Am Gebläsegehäuse (17) sind Schutzrippen (71) angebracht. Diese sind in der nachfolgend wiedergegebenen Figur 8 erkennbar, die eine Frontansicht des Gebläsegehäuses zeigt (D28de nach Abs. 76).



- 133 bb) Damit fehlt es, wie auch die Klägerin nicht in Zweifel zieht, jedenfalls an einer Offenbarung von Merkmal o.

- 134 Die Schutzrippen (71) sind am Gehäuse (17) angebracht und damit nicht einstückig mit dem Filtergehäuse (58) ausgestaltet, das die Klägerin als Luftleittrichter im Sinne des Streitpatents ansieht.

135 cc) Entgegen der Auffassung der Klägerin ist auch Merkmal k nicht of-
fenbart.

136 D28 enthält keine Ausführungen dazu, wogegen die Rippen (71) Schutz
bieten. Auch die zeichnerische Darstellung in den Figuren 1 und 8 lässt nicht
erkennen, dass sie einen Eingriff in die Gebläsekammer verhindern. Anhalts-
punkte, die einen sicheren Schluss darauf zulassen, dass Figur 8 nur einen Teil
der Rippen zeigt und sich diese über den gesamten Durchmesser der Durch-
gangsöffnung erstrecken, sind ebenfalls nicht ersichtlich.

137 2. Der Gegenstand von Patentanspruch 1 war durch den Stand der
Technik nicht nahegelegt.

138 a) Entgegen der im Hinweis des Patentgerichts geäußerten Auffas-
sung ergab sich ausgehend von der Vorbenutzung M. keine An-
regung, die Trennwand so umzugestalten, dass sie einen Luftleittrichter mit den
Merkmalen f und i bildet.

139 aa) Dabei kann offenbleiben, ob ein Luftleittrichter im Sinne der Merk-
male f und i vorläge, wenn die Stirnfläche der Trennwand bei dem vorbenutzten
Staubsauger durchgehend schräg verlief, und ob sich die Ausgestaltung der
Trennwand beim vorbenutzten Staubsauger aus fachlicher Sicht als strömungs-
technisch ungünstig dargestellt hat.

140 Selbst wenn beide Fragen zu bejahen wären, ergäbe sich aus der genann-
ten Erkenntnis nicht die Anregung, die Trennwand mit schräg verlaufenden Stirn-
flächen zu versehen. Eine Ausgestaltung nach dem Vorbild eines Trichters war
zwar aus zahlreichen der oben aufgezeigten Entgegenhaltungen bekannt. Der
vorbenutzte Staubsauger weist ein solches Element jedoch gerade nicht auf. Die
geringe Tiefe der Trennwand bietet wenig Spielraum für eine solche Ausgestal-
tung. Die Anordnung eines tieferen Trichters liefe der erkennbar auf möglichst
kompakte Bauweise ausgerichteten Gestaltung des vorbenutzten Staubsaugers
zuwider.

141 bb) Ob Veranlassung bestand, den vorbenutzten Staubsauger um
einen Schalldämpfer nach dem Vorbild von D24 zu ergänzen, bedarf ebenfalls
keiner Entscheidung.

142 Selbst wenn diese Frage zu bejahen wäre, hätte kein Anlass bestanden,
die zum Schalldämpfer (60) gehörende, als separates Bauteil ausgestaltete Ab-
deckung (62) als integralen Teil der beim vorbenutzten Staubsauger vorhande-
nen Trennwand auszugestalten. Eine Anregung, nicht den gesamten Schall-
dämpfer, sondern nur die Abdeckung (62) zu übernehmen, ergab sich aus einer
Zusammenschau der Vorbenutzung und der Entgegenhaltung ebenfalls nicht.

143 b) Ausgehend von den Entgegenhaltungen, die einen Luftleittrichter
mit den Merkmalen f und i offenbaren, bestand jedenfalls keine Veranlassung,
diesen Trichter einstückig mit einem Eingriffschutzelement mit den Merkmalen k
bis n auszugestalten.

144 3. Der Gegenstand von Patentanspruch 1 geht nicht über den Inhalt
der ursprünglich eingereichten Unterlagen hinaus.

145 a) Zutreffend hat das Patentgericht angenommen, dass bereits die An-
meldung (NK2) neben einem domartig aufgeweiteten Rippenkörper im Sinne von
Merkmal I1 alternativ auch einen anders geformten Rippenkörper im Sinne von
Merkmal I2 offenbart und dass die Kombination mit den Merkmalen m und n für
beide Ausführungsformen als zur Erfindung gehörend offenbart ist.

146 Wie das Patentgericht im Einzelnen zutreffend dargelegt hat, ergibt sich
aus der Schilderung eines Rippenkörpers mit einer domartigen Aufweitung und
den Merkmalen m und n (NK2 S. 6 Z. 12-33) sowie dem daran anschließenden
Hinweis, neben einer sich domartig aufweitenden Form könne gegebenenfalls
auch ein anders geformter Rippenkörper eine Sicherheitsfunktion erfüllen (NK2
S. 6 Z. 33-36), hinreichend deutlich, dass ein anders geformter Körper ebenfalls
die Merkmale m und n aufweisen kann.

147 b) Ebenfalls zu Recht hat das Patentgericht Merkmal n als ursprüng-
lich offenbart angesehen.

148 Wie das Patentgericht zutreffend dargelegt hat, ist den Ausführungen in
der Anmeldung, wonach in der Trichtermitte des Luftleittrichters, das heißt zur
Öffnung zum Gebläse hin, Schutzrippen in Form eines domartigen, in Richtung
der Sammelkammer abstehenden Eingriffschutzelements vorgesehen sein kön-
nen (NK2 S. 6 Z. 30-33), hinreichend deutlich zu entnehmen, dass nicht nur das
Eingriffschutzelement insgesamt in der beschriebenen Weise absteht, sondern
auch die einzelnen Rippen, aus denen es besteht. Eine solche Ausgestaltung ist
auch in den Figuren 2 bis 4 dargestellt.

149 c) Das Weglassen der Merkmale "Eintrittsöffnung EO an der Stirnseite
des Gehäuses", "im Wesentlichen geradlinig gerichteten Luftstroms", "die Aus-
trittsöffnung AO im Gehäuse GH" sowie "die mechanische Ankopplung des Ge-
bläses GB, insbesondere des Abdichtelements GT" führt schon deshalb nicht zu
einer unzulässigen Verallgemeinerung, weil bereits der in der Anmeldung formu-
lierte Anspruch 1 eine Vorrichtung ohne diese Merkmale beansprucht.

150 Eine andere Beurteilung ergibt sich auch nicht daraus, dass die in Kraft
stehende Fassung von Patentanspruch 1 weitere Merkmale vorsieht, ohne dass
auch die oben genannten Merkmale Aufnahme gefunden haben. Die Klägerin
zeigt nicht auf, dass die nicht aufgenommenen Merkmale in zwingendem techni-
schem Zusammenhang mit den in Patentanspruch 1 vorgesehenen Merkmalen
stehen.

151 4. Ebenfalls zutreffend hat das Patentgericht angenommen, dass die
Erfindung so deutlich und vollständig offenbart ist, dass ein Fachmann sie aus-
führen kann.

152 Nach den Feststellungen des Patentgerichts ist eine Kombination der Merkmale l2, m und n unter Rückgriff auf das Fachwissen jedenfalls in der Weise ausführbar, dass der Rippenkörper anstelle einer domartigen Form die Form eines Quaders oder Würfels aufweist.

153 Die Klägerin zeigt keine konkreten Anhaltspunkte auf, die Zweifel an der Vollständigkeit oder Richtigkeit dieser Feststellungen begründen.

154 V. Die Sache ist zur Endentscheidung reif (§ 119 Abs. 5 Satz 2 PatG).

155 Der angegriffene Gegenstand erweist sich aus den oben dargelegten Gründen als rechtsbeständig. Die Klage ist deshalb abzuweisen.

156 VI. Die Kostenentscheidung beruht auf § 121 Abs. 2 PatG und § 91 Abs. 1 ZPO.

Bacher

Kober-Dehm

Marx

Rombach

Rensen

Vorinstanz:

Bundespatentgericht, Entscheidung vom 24.09.2020 - 5 Ni 25/18 (EP) -