



BUNDESGERICHTSHOF

IM NAMEN DES VOLKES

URTEIL

X ZR 51/21

Verkündet am:
13. Juni 2023
Zöller
Justizangestellte
als Urkundsbeamtin
der Geschäftsstelle

in der Patentnichtigkeitssache

Nachschlagewerk: ja
BGHZ: nein
BGHR: ja

Schlossgehäuse

EPÜ Art. 56; PatG § 4

- a) Eine erfinderische Tätigkeit kann nicht auf ein Merkmal gestützt werden, das eine beliebige, von einem bestimmten technischen Zweck losgelöste Auswahl aus mehreren Möglichkeiten darstellt (Bestätigung von BGH, Urteil vom 22. Mai 2007 - X ZR 56/03, GRUR 2008, 56 Rn. 25 - Injizierbarer Mikroschaum; Urteil vom 27. November 2018 - X ZR 41/17, Rn. 46).
- b) Mit einem Merkmal verbundene besondere Vorteile können nur dann zur Begründung einer erfinderischen Tätigkeit herangezogen werden, wenn sie in der Patentschrift offenbart oder für den Fachmann erkennbar sind (Bestätigung von BGH, Urteil vom 27. November 2018 - X ZR 41/17, Rn. 46).

BGH, Urteil vom 13. Juni 2023 - X ZR 51/21 - Bundespatentgericht

ECLI:DE:BGH:2023:130623UXZR51.21.0

Der X. Zivilsenat des Bundesgerichtshofs hat auf die mündliche Verhandlung vom 13. Juni 2023 durch den Vorsitzenden Richter Dr. Bacher, die Richterinnen Dr. Kober-Dehm, Dr. Marx und Dr. Rombach und den Richter Dr. Rensen

für Recht erkannt:

Die Berufung gegen das Urteil des 2. Senats (Nichtigkeitssenats) des Bundespatentgerichts vom 19. April 2021 wird auf Kosten der Klägerin zurückgewiesen.

Von Rechts wegen

Tatbestand:

- 1 Die Beklagte ist Inhaberin des mit Wirkung für die Bundesrepublik Deutschland erteilten europäischen Patents 982 978 (Streitpatents), das am 10. Juni 1999 unter Inanspruchnahme von zwei deutschen Prioritäten vom 25. August 1998 und 15. April 1999 angemeldet wurde und mittlerweile durch Zeitablauf erloschen ist.
- 2 Das Streitpatent betrifft ein Schlossgehäuse mit elektrischen Anschlusseinrichtungen. Patentanspruch 1, auf den fünfzehn weitere Ansprüche zurückbezogen sind, lautet in der Verfahrenssprache:

Gehäuse, insbesondere Schlossgehäuse für einen Kraftfahrzeugtürverschluss, Getriebegehäuse oder dergleichen Leitungsträger, aus Kunststoff, insbesondere Spritzguss-Kunststoff, mit einem oder mehreren elektrischen Bauteilen, denen elektrische Leitungen mit Anschlusseinrichtungen zugeordnet sind, wobei die elektrischen Leitungen mit dem Gehäuse fest verbunden sind, dadurch gekennzeichnet, dass die an die elektrischen Leitungen (7) anzuschließenden Bauteile (6) einen oder mehrere federnde Anschlussleiter (9) zur Kontaktierung mit den Anschlusseinrichtungen (8) der elektrischen Leitungen (7) aufweisen.
- 3 Die Klägerin, die von der Beklagten wegen Verletzung des Streitpatents gerichtlich in Anspruch genommen wird, strebt die Nichtigkeitserklärung des Streitpatents im Umfang der Ansprüche 1 bis 6 an. Sie hat geltend gemacht, der angegriffene Gegenstand sei nicht patentfähig. Die Beklagte hat das Streitpatent mit einem Hauptantrag und acht Hilfsanträgen in geänderten Fassungen verteidigt.
- 4 Das Patentgericht hat das Streitpatent für nichtig erklärt, soweit dessen Inhalt über die mit Hilfsantrag VIII verteidigte Fassung hinausgeht, und die Klage im Übrigen abgewiesen. Dagegen wendet sich die Berufung der Klägerin, die weiterhin die Nichtigkeitserklärung des Streitpatents im angegriffenen Umfang erstrebt. Die Beklagte tritt dem Rechtsmittel entgegen.

Entscheidungsgründe:

5 Die Berufung ist zulässig, aber unbegründet.

6 I. Das Streitpatent betrifft ein Schlossgehäuse mit elektrischen
Anschlusseinrichtungen.

7 1. Nach den Ausführungen in der Streitpatentschrift werden Schloss-
gehäuse, wie sie aus der deutschen Offenlegungsschrift 43 06 143 (NKL2) be-
kannt sind, bewehrt, indem die elektrischen Leitungen und die Kontaktvorrichtun-
gen in eine Spritzgießform eingelegt und auf diesem Wege in das Gehäuse ein-
gebettet oder eingespritzt werden. Die eingebetteten Leitungen bestünden regel-
mäßig aus einem galvanisch leitenden Kunststoff oder einer galvanisch leitenden
Kunststoffschicht und seien mit einer metallisch leitenden Auflage versehen. Die
Anschlusseinrichtungen seien als Lothülsen oder als Taschen mit federnden Lip-
pen ausgebildet.

8 2. Das Streitpatent betrifft vor diesem Hintergrund das technische
Problem, ein Gehäuse zur Verfügung zu stellen, das einfach zu montieren ist,
allen Anforderungen an die Stabilität genügt, einen einwandfreien elektrischen
Kontakt gewährleistet und auftretende Federkräfte möglichst nicht auf die elektri-
schen Bauteile überträgt.

9 3. Zur Lösung schlägt das Streitpatent in Patentanspruch 1 in der im
Berufungsverfahren allein noch zu beurteilenden Fassung des erstinstanzlichen
Hilfsantrags VIII ein Schlossgehäuse vor, dessen Merkmale sich wie folgt glied-
ern lassen:

- a Schlossgehäuse (3) für einen Kraftfahrzeug-Türverschluss
 - b' aus Spritzguss-Kunststoff
 - c' mit einem oder mehreren elektrischen sowie als Mikroschalter ausgebildeten Bauteilen (6).
- d Den Mikroschaltern (6) sind elektrische Leitungen (7) mit Anschlusseinrichtungen (8) zugeordnet.
- e' Die elektrischen Leitungen (7) sind mit dem Schlossgehäuse (3) durch Spritzgießen fest verbunden und in das Schlossgehäuse (3) eingebettet.
- f' Die Mikroschalter (6) weisen einen oder mehrere federnde Anschlussleiter (9) zur endseitigen Kontaktierung mit den Anschlusseinrichtungen (8) auf.
- j Die Anschlusseinrichtungen (8) sind als senkrecht aufstehende Kontaktstege (10) ausgebildet.
- g' Die Anschlussleiter (9)
 - g1 treten in etwa orthogonal zur FÜGERICHTUNG (Pfeil A) aus dem Mikro-Schalter (6) aus,
 - g2 sind als Leiterblechstreifen (9) ausgebildet,
 - k sind als Spreizelemente mit Kontaktflächen (11) ausgebildet, welche auf die Kontaktstege (10) aufsteckbar sind,
 - l'' weisen ein in etwa parallel zur FÜGERICHTUNG (Pfeil A) abgewinkeltes Kontaktende (12) auf, welches eine auffedernde sowie Ω -förmig ausgebildete Klemmausnehmung (13) aufweist, die auf die Kontaktstege (10) aufsteckbar ist,
 - h' sind derart ausgebildet, dass ihre Federwirkung (Pfeil B) in etwa orthogonal zur FÜGERICHTUNG (Pfeil A) der Mikro-Schalter (6) ausgerichtet ist
 - i und dadurch auftretende Kräfte nicht oder nur unwesentlich auf den Vergussbereich und das Innere der Mikro-Schalter (6) übertragen werden.

11 a) Entgegen den zwar nicht entscheidungserheblichen, aber
zumindest missverständlichen Ausführungen des Patentgerichts ergibt sich
aus dem in Merkmal a vorgegebenen Begriff "Schlossgehäuse" nicht, dass
das Gehäuse für ein Schloss verwendet werden muss.

12 Zweck- und Funktionsangaben in einem Sachanspruch beschränken des-
sen Gegenstand regelmäßig nicht auf den angegebenen Zweck oder die ange-
gebene Funktion. Sie definieren den durch das Patent geschützten Gegenstand
regelmäßig nur dahin, neben der Erfüllung der weiteren räumlich-körperlichen
Merkmale auch so ausgebildet zu sein, dass er für den angegebenen Zweck ver-
wendet werden oder die angegebene Funktion erfüllen kann. Er muss mithin ob-
jektiv geeignet sein, den angegebenen Zweck oder die angegebene Funktion zu
erfüllen. Auch mit einer solchen Konkretisierung bleibt der auf eine Vorrichtung
gerichtete Anspruch ein Sachanspruch. Es kommt weder auf die tatsächliche
Verwendung einer Sache an, noch welcher Verwendung sie dient (vgl. nur BGH,
Urteil vom 3. November 2020 - X ZR 85/19, GRUR 2021, 462 Rn. 49 - Fens-
terflügel; Urteil vom 24. April 2018 - X ZR 50/16, GRUR 2018, 1128
Rn. 12 - Gurtstraffer).

13 Merkmal a enthält keine darüber hinausgehenden Festlegungen. Zu des-
sen Verwirklichung genügt es mithin, wenn das Gehäuse geeignet ist, ein
Schloss oder Teile davon aufzunehmen.

14 b) Um eine stabile und gegen Erschütterungen unempfindliche elek-
trische Verbindung zwischen den im Gehäuse angeordneten Mikroschaltern (6)
und den zugehörigen Anschlusseinrichtungen (8) zu gewährleisten, sehen die
Merkmale f' bis l' eine besondere Ausgestaltung der Anschlussleiter (9) und eine
darauf abgestimmte Ausgestaltung der Anschlusseinrichtungen (8) vor.

15 aa) Nach Merkmal f' sind die Anschlussleiter (9) federnd ausgebildet.

16 Das Streitpatent wählt damit einen anderen Ansatz als die in der Beschreibung erwähnte Entgegenhaltung NKL2, bei der - als Option - die Anschlusseinrichtungen federnd ausgebildet sind. Die Anordnung der Elemente mit Federwirkung im Bereich der Anschlussleiter ermöglicht nach der Beschreibung eine besonders einfache Fertigung (Abs. 4 Sp. 2 Z. 5-10).

17 bb) Eine zusätzliche Maßnahme, um die Verbindung und die Mikroschalter vor auftretenden Erschütterungen zu schützen, bildet die in den Merkmalen g1, g2 und l' definierte Ausgestaltung der Anschlussleiter, die als Leiterblechstreifen ausgebildet sind, orthogonal aus dem Mikroschalter (6) austreten und ein in etwa parallel zur Fügerichtung abgewinkeltes Kontaktende mit einer auffedernden Klemmausnehmung (13) aufweisen.

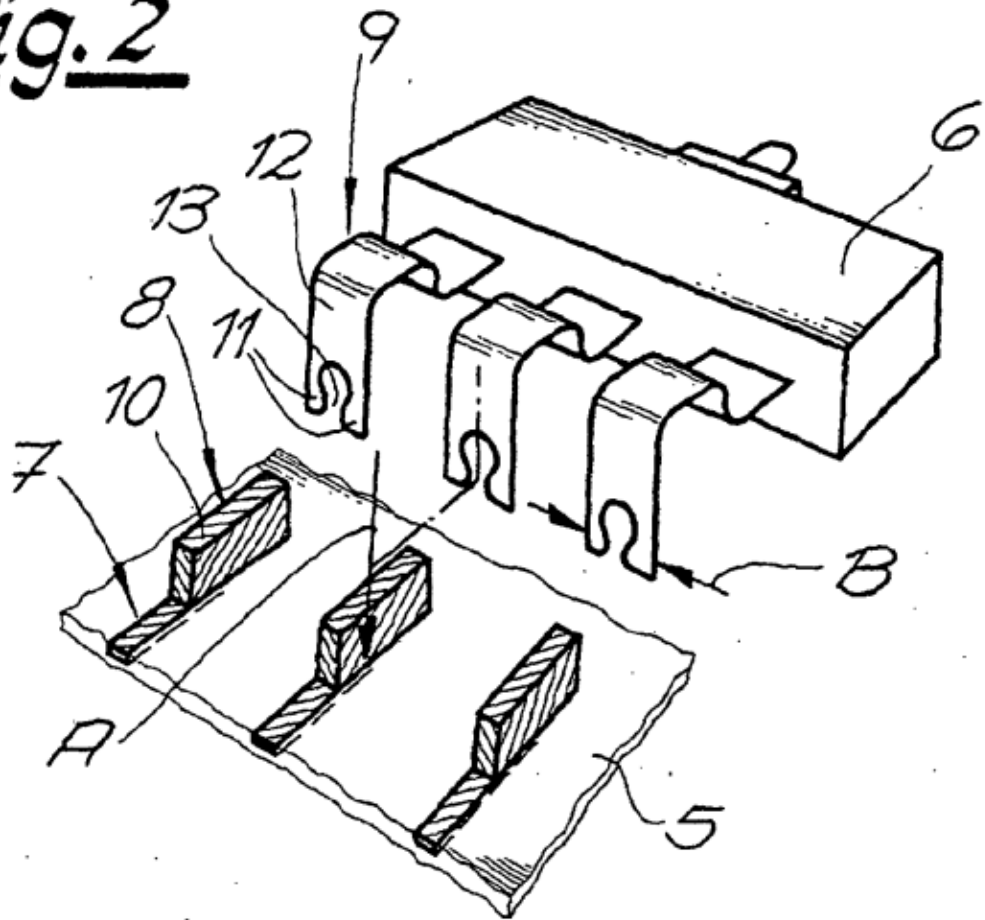
18 Durch diese Ausgestaltung können die Leiter Kräfte, die senkrecht zur Fügerichtung wirken, auffangen und von den Anschlusseinrichtungen (8) sowie den Mikroschaltern (6) fernhalten.

19 cc) Die nach Merkmal h' in etwa orthogonal zur Fügerichtung ausgerichtete Federwirkung der Anschlussleiter (9) ermöglicht eine sichere Verbindung mit den Anschlusseinrichtungen (8), die gemäß Merkmal j als senkrecht aufstehende Kontaktstege (10) ausgebildet sind.

20 dd) Die am Kontaktende (12) ausgebildete auffedernde Klemmausnehmung (13) im Sinne von Merkmal l' ist ein offener Bereich am Ende des Leiterblechstreifens (9), der so ausgestaltet ist, dass das die Ausnehmung umgebende Material eine Klemmwirkung entfalten kann.

21 Eine solche Ausgestaltung ist beispielhaft in der nachfolgend wiedergegebenen Figur 2 dargestellt.

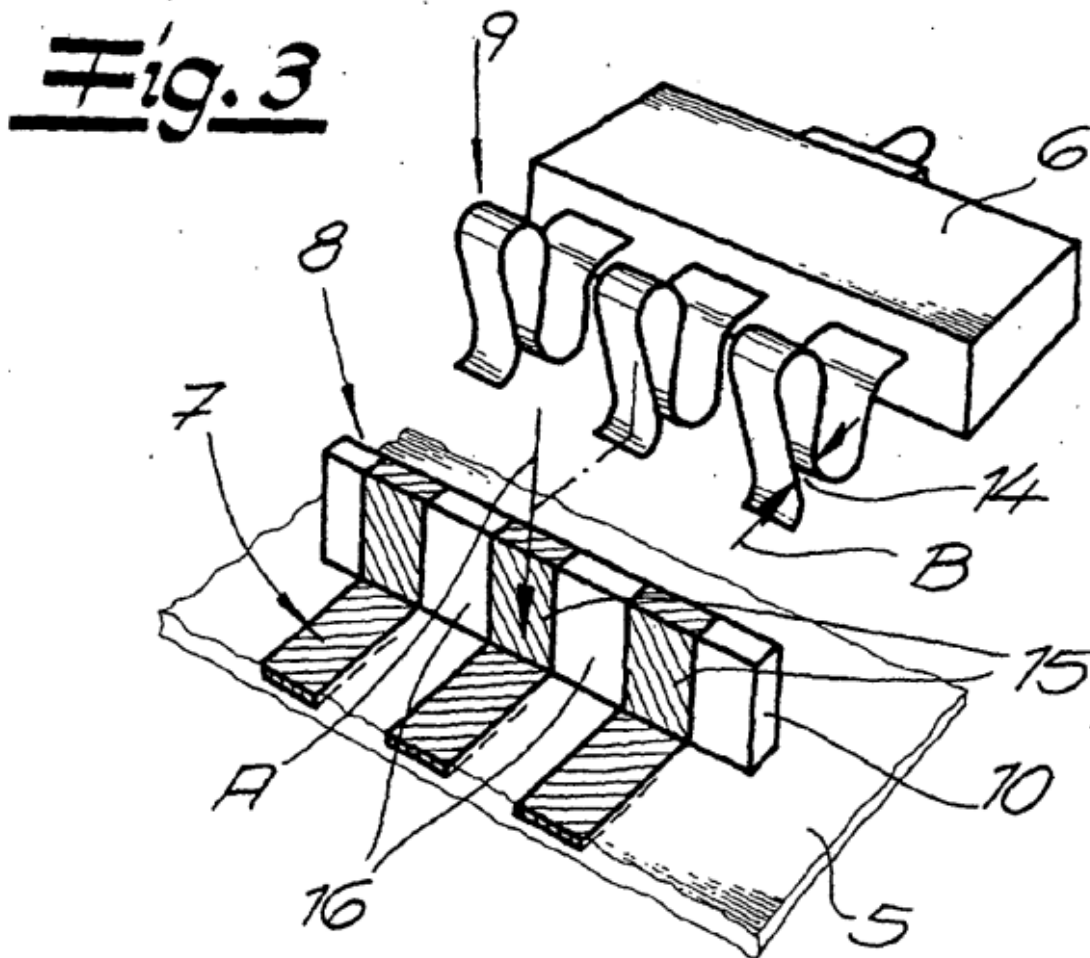
Fig. 2



22

Die Anschlussleiter (9) weisen an ihrem parallel zur Fugerichtung abgewinkelten Kontaktende (12) jeweils eine federnde Ausnehmung (13) auf, die auf die Kontaktstege (10) aufsteckbar ist (Abs. 12).

- 23 ee) Merkmal I' grenzt den Gegenstand des Streitpatents damit von einer Ausgestaltung ab, wie sie beispielhaft in der nachfolgend wiedergegebenen Figur 3 dargestellt ist.



- 24 Bei dieser Ausführungsform sind die Leiterblechstreifen (9) über ihre gesamte Länge hinweg ohne Ausnehmung ausgestaltet. Die Klemmwirkung wird dadurch erzielt, dass die Anschlussstreifen eine Biegung aufweisen, die einen in Fügerichtung geöffneten Klemmbereich (14) ausbilden (Abs. 12).

- 25 Diese Ausgestaltung wird durch den nicht angegriffenen Patentanspruch 7 geschützt.

26 ff) Wie das Patentgericht zutreffend angenommen hat, ist die Klemm-
ausnehmung (13) Omega-förmig im Sinne von Merkmal I" ausgebildet, wenn sie
eine geschlossene, runde Oberseite und zwei ebenfalls runde Seitenbereiche
aufweist und an der Unterseite eine Engstelle vorhanden ist, die sich im weiteren
Verlauf wieder öffnet.

27 (1) Eine solche, dem griechischen Großbuchstaben Omega (Ω) nach-
gebildete Form ist, wie das Patentgericht ebenfalls zutreffend angenommen hat,
in der oben wiedergegeben Figur 2 des Streitpatents dargestellt.

28 Dass diese Form in der Beschreibung als tulpenförmig bezeichnet wird
(Sp. 5 Z. 1-3), hat das Patentgericht zu Recht als unerheblich angesehen.

29 Dabei kann dahingestellt bleiben, ob und wie der Begriff "tulpenförmig" im
Sprachgebrauch des Streitpatents von der Bezeichnung "Omega-förmig" abge-
grenzt werden kann. Aus dem Zusammenhang ergibt sich jedenfalls hinreichend
deutlich, dass eine Omega-förmige Ausgestaltung alle oben genannten Teilmerk-
male aufweisen muss. So reicht es nicht aus, wenn die Seitenbereiche im We-
sentlichen gerade verlaufen oder wenn sich der Durchmesser der Öffnung im
Anschluss an die Einengung nicht wieder vergrößert.

30 (2) Dieses Verständnis wird bestätigt durch die Ausführungen zu
Figur 3, die den dort gezeigten Verlauf der Federelemente ausdrücklich als
Omega-förmig bezeichnen (Abs. 12 Z. 4-7).

31 In diesem Zusammenhang ist unerheblich, dass diese Ausführungsform
keine Klemmausnehmung im Sinne von Merkmal I" aufweist und der Omega-för-
mige Querschnitt in einer anderen Ebene verläuft als bei der in Figur 2 darge-
stellten Ausführungsform. Ausschlaggebend ist, dass auch in Figur 3 der Be-
reich, mit dem die Federkraft erzeugt wird, die oben aufgezeigten Formelemente
eines Omega aufweist, ohne dass insoweit relevante Unterschiede zu der Form
der Klemmausnehmung in Figur 2 zu erkennen sind.

32 II. Das Patentgericht hat seine Entscheidung, soweit für das Beru-
fungsverfahren von Interesse, im Wesentlichen wie folgt begründet:

33 Die Verteidigung des Streitpatents in der Fassung des erstinstanzlichen
Hilfsantrags VIII sei zulässig. Es liege weder eine unzulässige Erweiterung ge-
genüber den ursprünglich eingereichten Unterlagen noch eine Schutzbereichser-
weiterung gegenüber der erteilten Fassung vor. Außerdem sei die Erfindung so
offenbart, dass der Fachmann, ein mit der Entwicklung von Kraftfahrzeug-
Schließsystemen betrauter Mechatronik-Ingenieur mit Hochschulabschluss, sie
ausführen könne.

34 Der mit Hilfsantrag VIII verteidigte Gegenstand sei auch patentfähig. Zwar
seien die Merkmale a, b', c', d, e', f', g', h', i, j und k in NKL2 offenbart oder durch
eine Kombination von NKL2 mit der deutschen Auslegeschrift 1 129 580 (NKL17)
jedenfalls nahegelegt. Neu und nicht nahegelegt sei aber eine Omega-förmige
Ausbildung der Anschlussleiter gemäß Merkmal I".

35 NKL17 offenbare eine nahezu rechteckige Klemmausnehmung mit
zueinander parallel angeordneten, die Ausnehmung begrenzenden Armen. Auch
die Kombination der NKL2 und NKL17 gebe keine Veranlassung, die Klemmaus-
nehmung stattdessen Omega-förmig auszubilden.

36 Die deutsche Patentanmeldung 196 25 276 (NKL5) offenbare zwar ein
elektrisches Bauteil mit federnden, U-förmigen Anschlussleitern, die entspre-
chend den Merkmalen g', h', i und k ausgebildet seien. Die Anschlussleiter ver-
fügten jedoch nicht über ein parallel zur Fügerichtung abgewinkeltes Kontakt-
ende mit einer Omega-förmigen Klemmausnehmung gemäß Merkmal I". Viel-
mehr sei bei den Anschlussleitern der NKL5 das Kontaktende wegen der U-för-
migen Gestaltung der Anschlussleiter senkrecht zur Fügerichtung abgewinkelt.
Hierbei handle es sich um das zentrale Merkmal der Lehre der NKL5, mit dem
entsprechend der Aufgabenstellung der NKL5 erreicht werden solle, dass das
Baulement sicher von verschiedenen Richtungen her kontaktiert werden könne.
Es habe daher keine Veranlassung bestanden, den U-förmigen Anschlussleiter

durch einen L-förmigen Anschlussleiter zu ersetzen, wie er beim Streitpatent vorgesehen sei.

37 Die deutsche Übersetzung der europäischen Patentschrift 539 094 (DE 692 09 769 T2, NKL6) offenbart in den Figuren 1 bis 4 einen Kleinmotor mit einer aus isolierendem Material gebildeten Verbindungseinheit und einem darin eingebrachten leitenden Verbindungsglied, das die Form eines Bogenstücks habe, in dessen Ende eine Aussparung zur Halterung einer Leiterplatte eingebracht sei. Ausgehend von NKL2 gebe es keinen Anlass, den in Figur 3 der NKL2 offenbarten Anschlussleiter durch das in NKL6 offenbarte und zur Halterung einer Leiterplatte ausgelegte Verbindungsglied eines Kleinmotors zu ersetzen.

38 III. Diese Beurteilung hält der Überprüfung im Berufungsverfahren im Ergebnis stand.

39 1. Die Verteidigung des Streitpatents in der Fassung des erstinstanzlichen Hilfsantrags VIII ist zulässig.

40 a) Nach der Rechtsprechung des Senats ist es allerdings unzulässig, einen mit einer Teilnichtigkeitsklage angegriffenen Patentanspruch in der Weise beschränkt zu verteidigen, dass er mit den Merkmalen eines nicht angegriffenen Unteranspruchs kombiniert wird (BGH, Urteil vom 1. März 2017 - X ZR 10/15, GRUR 2017, 604 Rn. 27 ff. - Ankopplungssystem).

41 b) Diese Voraussetzungen sind im Streitfall jedoch nicht erfüllt.

42 Wie bereits oben dargelegt wurde, betrifft der verteidigte Gegenstand Ausführungsformen, bei denen die Anschlussleiter am Kontaktende eine Klemmausnehmung aufweisen. Eine solche Ausgestaltung ist beispielhaft in Figur 2 dargestellt. Patentanspruch 7 schützt demgegenüber Ausgestaltungen, bei denen die Anschlussleiter wie in Figur 3 als Anschlussstreifen mit einem in Füge- richtung geöffneten Klemmbereich (14) ausgebildet sind. Eine solche Ausgestaltung ist durch Merkmal I" ausgeschlossen.

43 2. Zu Recht hat das Patentgericht die Erfindung in der mit dem erstin-
stanzlichen Hilfsantrag VIII verteidigten Fassung als ausreichend offenbart ange-
sehen.

44 Dies greift die Berufung nicht an.

45 3. Ebenfalls zu Recht hat das Patentgericht entschieden, dass NKL2
den verteidigten Gegenstand nicht vollständig offenbart.

46 a) NKL2 offenbart einen Kraftfahrzeug-Türverschluss mit elektrischen
Bauteilen.

47 Der Türverschluss weist unter anderem ein Schlossgehäuse (3) mit elektri-
schen Bauteilen (6) auf, die mit Anschlussleitern (9) versehen und über elektri-
sche Leitungen (7) mit Kontaktvorrichtungen (8) zur Integration in elektrische
Kreise verbunden sind (Sp. 1 Z. 44-52; Sp. 2 Z. 57-65).

48 Das Schlossgehäuse (3) kann insgesamt oder in einzelnen Bereichen aus
Spritzgießkunststoff bestehen (Sp. 2 Z. 22-25) und weist zweckmäßigerweise
eine Bewehrung auf (Sp. 3 Z. 24-25).

49 Die elektrischen Leitungen (7) sind im Wege des Spritzgießens in aus
Spritzgießkunststoff bestehende Bereiche des Schlossgehäuses eingebettet. Sie
können beispielsweise in Form von Blechstreifen oder Drähten in die Spritzgieß-
form für das Schlossgehäuse eingelegt sein (Sp. 2 Z. 26-30). NKL2 empfiehlt, die
Leitungen so anzuordnen, dass sie als Bewehrungselemente genutzt werden
können und so zugleich eine Verstärkungsfunktion erfüllen (Sp. 2 Z. 30-33; Sp. 3
Z. 25-27). Bei dem als bevorzugt geschilderten Ausführungsbeispiel gehen die
elektrischen Leitungen von einem Verteilerelement (14) aus und gehören einem
in den Spritzgießkunststoff des Gehäuses eingebetteten Leitungskamm (13) mit
Blechstreifen (7) an, während sie im Bereich der elektrischen Bauteile (6) vonein-
ander getrennt sind (Sp. 2 Z. 33-42; Sp. 3 Z. 18-33).

50

Im diesem Bereich sind die elektrischen Leitungen (7) mit Anschlussausbildungen (10) oder Anschlusseinrichtungen für die Anschlussleiter (9) der elektrischen Bauteile (6) versehen. Mögliche Ausführungsformen der Anschlussausbildungen (10) oder Anschlusseinrichtungen sind in den nachfolgend wiedergegebenen Figuren 2, 3 und 4 dargestellt, bei denen die elektrischen Bauteile (6) Schalter sind (Sp. 3 Z. 1-6; Z. 16-18).

Fig. 2

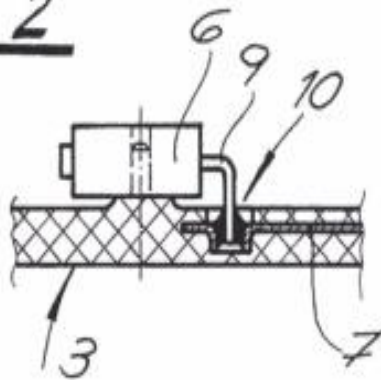


Fig. 3

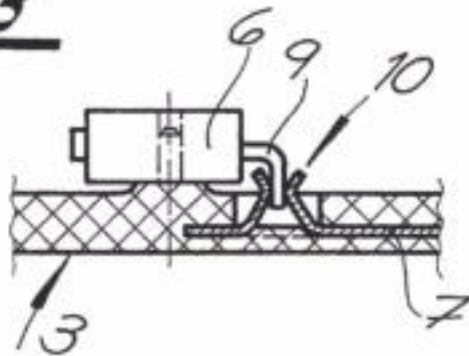
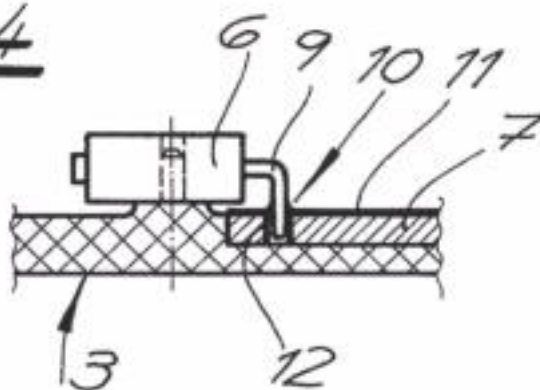


Fig. 4



51 In Figur 2 ist der Anschluss als Löthülse (10) ausgebildet (Sp. 3 Z. 6-7).
Figur 3 zeigt einen Anschluss in Form von federnden Lippen (10) (Sp. 3 Z. 8). In
Figur 4 ist die aus einem galvanisch leitenden Kunststoff bestehende Leitung (7)
mit einer metallisch leitenden Auflage (11) versehen, mit der der in die Bohrung
(12) der Auflage (11) eingeführte Anschlussleiter (9) verlötet oder verschweißt
sein kann (Sp. 3 Z. 8-16).

52 Als mögliche Ausführungsformen für die Anschlussleiter (9) nennt NKL2
beispielhaft Anschlussfahnen, Anschlussklemmen oder Anschlussdrähte (Sp. 1
Z. 17-19).

53 b) Damit sind, wie auch die Beklagte nicht in Zweifel zieht, die Merk-
male a, b', c', d und e' offenbart.

54 c) Offenbart ist ferner die Merkmalsgruppe g.

55 In allen drei oben wiedergegebenen Figuren treten die Anschlussleiter in
horizontaler Richtung und damit senkrecht zur Fügerichtung aus dem elektri-
schen Bauteil (6) aus.

56 d) Nicht offenbart sind, wie auch die Klägerin nicht in Zweifel zieht, die
Merkmale h' bis l'.

57 e) Angesichts dessen kann offen bleiben, ob Merkmal f' als offenbart
anzusehen ist, weil - wie das Patentgericht angenommen hat - sich eine federnde
Ausbildung der Anschlussleiter (9) der elektrischen Bauteile (6) aus dem Um-
stand ergebe, dass nach der NKL2 als Anschlussleiter (9) unter anderem An-
schlussklemmen in Betracht kommen.

58 4. Das Patentgericht ist zu Recht zu dem Ergebnis gelangt, dass der
verteidigte Gegenstand ausgehend von NKL2 auch nicht durch eine Kombination
mit NKL17, NKL5 oder NKL6 nahegelegt war.

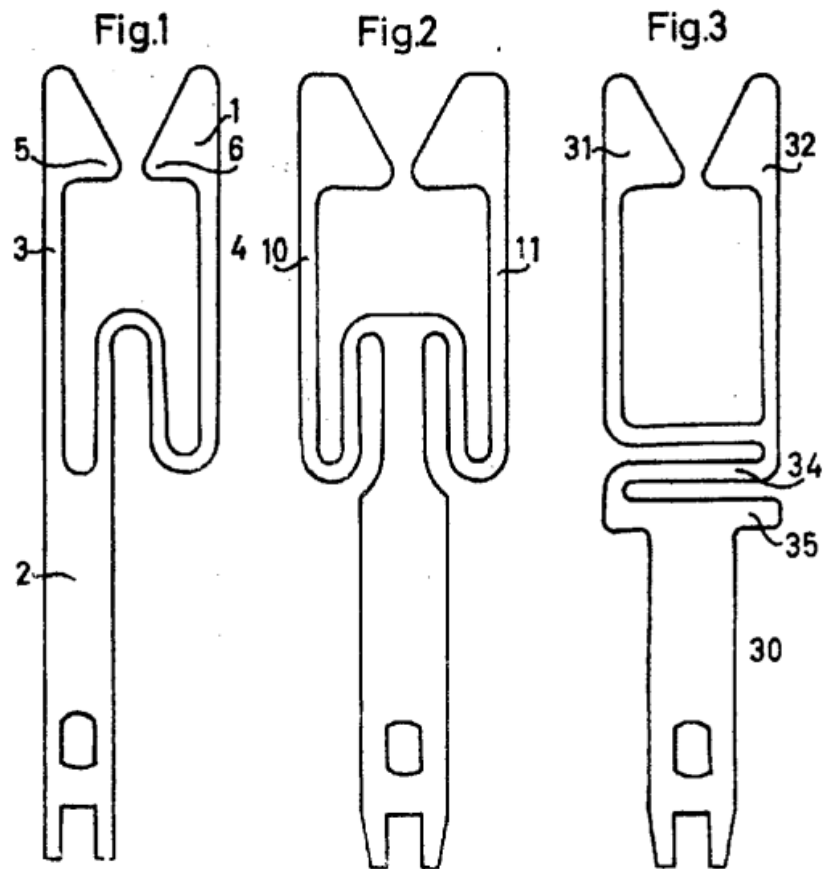
59 a) Durch NKL17 war es nicht nahegelegt, die Klemmausnehmungen
Omega-förmig im Sinne von Merkmal I" auszubilden.

60 aa) NKL17 offenbart Steckkontaktfedern in Kontaktreihen, insbeson-
dere zur Kontaktierung von Kontaktflächen, auf mit gedruckten Schaltungen ver-
sehenen Platten.

61 NKL17 befasst sich ähnlich wie das Streitpatent mit der Aufgabe, die Kon-
taktfedern so zu gestalten, dass sie Krafteinwirkungen von der Anschlussseite
her ohne Überbeanspruchung aufnehmen und dennoch nur eine geringe Bau-
höhe aufweisen (Sp. 1 Z. 33-38).

62 Die in NKL17 vorgeschlagene Lösung geht von bekannten Steckkontakt-
federn aus. Bei diesen besteht das Kontaktteil aus einem Federblatt mit zwei Ar-
men, die an ihren Enden etwa parallel sind und die im Bereich ihrer äußeren
Enden je einen nach innen gerichteten Vorsprung aufweisen, von denen mindes-
tens einer zur Kontaktierung dient (Sp. 2 Z. 23-32). Bei bekannten Federn seien
die Federblätter durch Biegen gekrümmt (Sp. 2 Z. 33-37). Als Verbesserung
schlägt NKL17 vor, die Feder so auszugestalten, dass die Ebene des Federblat-
tes senkrecht zur Kontaktfläche steht und mindestens ein Arm des Kontaktteils
S-förmig gekrümmt ist (Sp. 2 Z. 44-48).

63 Beispiele für eine solche Ausgestaltung sind in den nachfolgend wieder-
gegebenen Figuren 1 bis 3 dargestellt.



64 bb) Ob ausgehend von NKL2 Anlass bestand, ergänzend auf NKL17 zurückzugreifen und durch diese Entgegenhaltung die Merkmale h' bis k nahegelegt waren kann dahingestellt bleiben. Jedenfalls lag es auch bei Heranziehung von NKL17 nicht nahe, die Klemmausnehmung Omega-förmig im Sinne von Merkmal I'' auszugestalten.

65 (1) Wie auch die Klägerin im Ansatz nicht verkennt, sind die in NKL17 offenbarten Klemmausnehmungen nicht Omega-förmig.

66 Die in den Figuren 1 bis 3 dargestellten Ausführungsbeispiele weisen allerdings insoweit Gemeinsamkeiten mit einem (auf den Kopf gestellten) Omega auf, als sich an die engste Stelle ein Bereich anschließt, in dem der Durchmesser der Öffnung wieder größer wird. Zudem lassen die Ausnehmungen am Übergang zwischen den Stirnseiten und den Seitenbereichen Rundungen erkennen.

67 Die Seitenbereiche sind aber nicht gerundet. Sie verlaufen vielmehr geradlinig.

68 Die Stirnseite verläuft in Figur 3 ebenfalls geradlinig. In den Figuren 1 und 2 weist sie einen mäanderförmigen Verlauf aus, der ebenfalls nicht der für ein Omega typischen Form entspricht.

69 (2) Ausgehend davon ergab sich keine Anregung, die Form der Ausnehmung so zu verändern, dass sie einem Omega entspricht.

70 Um ausgehend von der einem Omega noch am nächsten kommenden Ausgestaltung nach Figur 3 zu einer Omega-Form zu gelangen, müssten die beiden die Ausnehmung begrenzenden Blechstreifen in anderer Weise gebogen sein oder zur Stirnseite und zur Öffnung hin kontinuierlich breiter werden. Eine Anregung, die Ausnehmungen in dieser Weise umzugestalten, ist ausgehend von NK17 nicht ersichtlich.

71 (3) Entgegen der Auffassung der Klägerin stellt sich eine solche Abwandlung ausgehend von NK17 nicht als technisch beliebige und schon aus diesem Grund als naheliegend anzusehende Ausgestaltung dar.

72 (a) Nach der Rechtsprechung des Senats kann eine erfinderische Tätigkeit nicht auf ein Merkmal gestützt werden, das eine beliebige, von einem bestimmten technischen Zweck losgelöste Auswahl aus mehreren Möglichkeiten darstellt (BGH, Urteil vom 22. Mai 2007 - X ZR 56/03, GRUR 2008, 56 Rn. 25 - Injizierbarer Mikroschaum; Urteil vom 27. November 2018 - X ZR 41/17, Rn. 46).

73 Die in Merkmal I" vorgesehene Festlegung auf eine Omega-Form stellt keine beliebige Auswahl in diesem Sinne dar.

74 Nach dem insoweit nicht bestrittenen Vorbringen der Klägerin werden Art und Maß der Klemmkraft zwar nicht allein durch die Form der Ausnehmung bestimmt, sondern zusätzlich durch eine Vielzahl anderer Parameter wie etwa die

Art und die Stärke des Materials. Wie auch die Klägerin nicht in Zweifel gezogen hat, gehört die Form jedoch zu denjenigen Parametern, denen insoweit Bedeutung zukommt.

75 Die für ein Omega typischen Rundungen führen zu einer besonderen Art der Kraftverteilung, die bei anderen Formen nicht in gleicher Weise auftritt. Vor diesem Hintergrund kann die Auswahl dieser Form nicht als beliebig angesehen werden.

76 (b) Mit einem Merkmal verbundene besondere Vorteile können nur dann zur Begründung einer erfinderischen Tätigkeit herangezogen werden, wenn sie in der Patentschrift offenbart oder für den Fachmann erkennbar sind (BGH, Urteil vom 27. November 2018 - X ZR 41/17, Rn. 46).

77 Diese Voraussetzung ist im Streitfall erfüllt.

78 Die oben aufgezeigten Zusammenhänge zwischen der Form der Ausnehmung und der Art der Federwirkung werden in der Beschreibung des Streitpatents zwar nicht ausdrücklich dargestellt. Sie gehören aber zum allgemeinen Fachwissen und sind deshalb erkennbar.

79 b) Auch aus NKL5 ergab sich keine Anregung, die Anschlussleiter mit einer Omega-förmigen Klemmausnehmung zu versehen.

80 aa) NKL5 befasst sich mit der Aufgabe, einen Klemmstecker so auszubilden, dass Abgänge zu Kontakten oder Leiterbahnen in verschiedene Richtungen möglich sind (Sp. 1 Z. 50-53).

81 NKL5 geht von bekannten im Wesentlichen flachen, U-förmigen Klemmsteckern aus, bei denen die beiden freien Schenkel eine Klemmaufnahme für eine Kontaktfläche bilden und Klemmbacken aufweisen, zwischen denen die Kontaktfläche eines Kontakts, beispielsweise einer Leiterbahn elektrisch leitend eingeklemmt werde. Bei dieser Ausgestaltung sei die Kontaktfläche nur aus einer

einzigem Richtung in die Klemmaufnahme des Klemmsteckers montierbar. Deshalb seien die Stecker nicht vielseitig einsetzbar (Sp. 1 Z. 31-39).

82 Zur Lösung schlägt NKL5 vor, die Form sowohl des Klemmsteckers als auch der Klemmaussparung zu verändern.

83 Bei einem ersten Ausführungsbeispiel, das in der nachfolgend wiedergegebenen Figur 1 dargestellt ist, ist der Klemmstecker ein um etwa 180° gebogener Streifen und bildet einen U-förmigen Winkel.

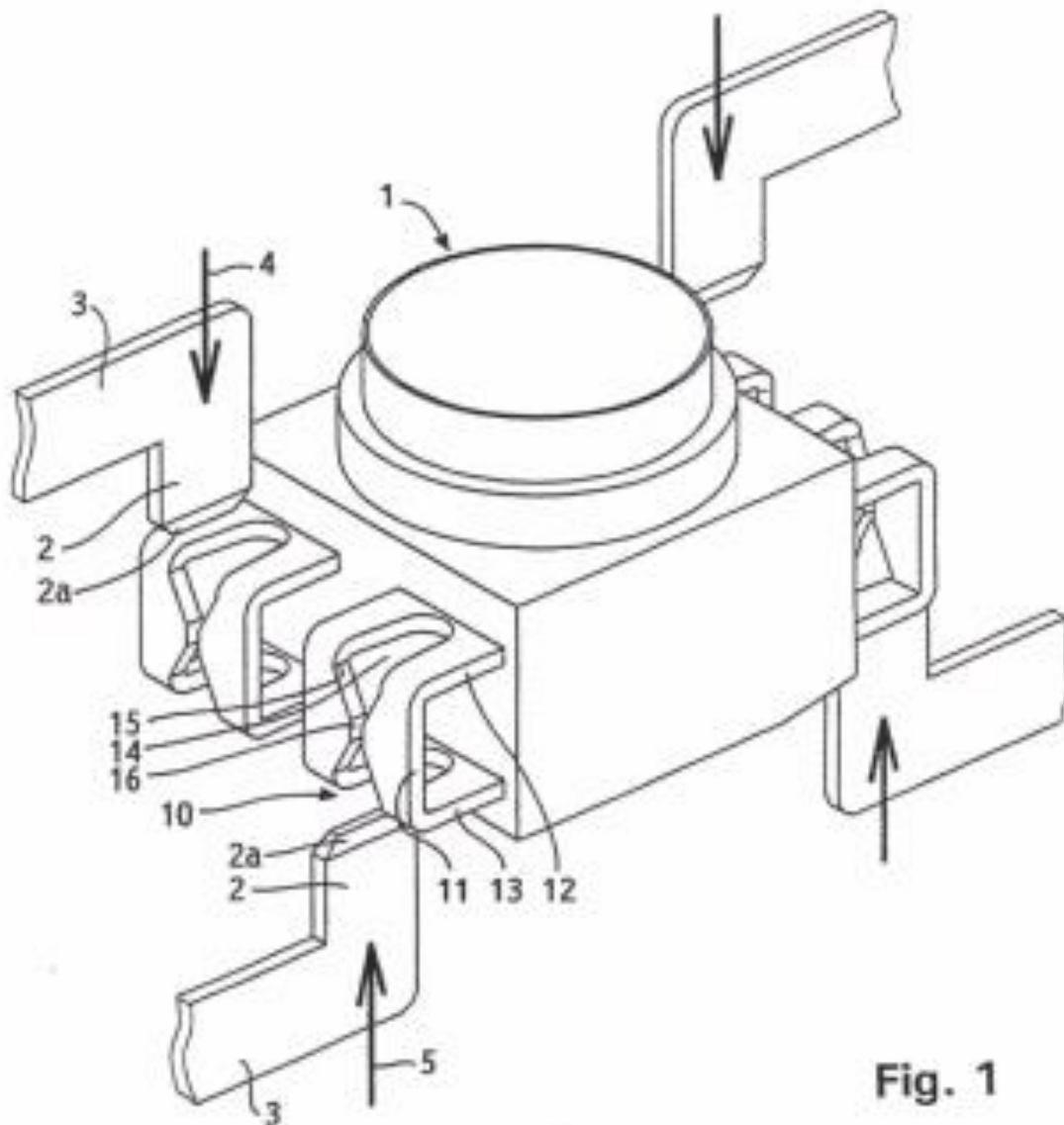


Fig. 1

84 Die beiden äußeren Schenkel (12, 13) des Klemmsteckers (10) sind fest mit dem Bauteil (1) verbunden. Im Boden (11) des Klemmsteckers ist in Umfangrichtung eine Klemmaussparung (14) vorgesehen, die sich auch in die beiden Schenkel (12, 13) fortsetzt und im Boden (11) beidseitig über Schrägflächen (15) zu ihrer Mitte hin zu zwei Klemmbacken (16) verjüngt (Sp. 3 Z. 43-53).

85 Länge, Breite und Form der Klemmaussparung (14) sind nach den Erläuterungen in NKL5 so gewählt, dass der durch die Klemmbacken (16) definierte Klemmbereich des Klemmsteckers einerseits ausreichend elastisch ist, um das Einführen der Kontaktfläche (2) zu ermöglichen, andererseits aber die eingeführte Kontaktfläche fest umklammert. Die Einführschrägen (2a) an der Kontaktfläche sollen das Aufspreizen der Klemmbacken beim Einführen der Kontaktfläche erleichtern (Sp. 3 Z. 56-65).

86 Diese Konstruktion ermöglicht es, Kontaktflächen von Leiterbahnen (3) von oben (Pfeilrichtung 4) oder von unten (Pfeilrichtung 5) sowie unter jedem beliebigen Winkel dazwischen in die Klemmaussparung des Klemmsteckers einzuführen (Sp. 3 Z. 66 bis Sp. 4 Z. 4).

87 bb) Damit ist Merkmal I" weder offenbart noch nahegelegt.

88 Dabei kann dahingestellt bleiben, ob die Teilbereiche der Aussparung (14), die sich vom Bereich eines der Schenkel (12, 13) bis über die Mitte des Bodens (11) hin erstrecken, eine Omega- oder eine U-Form aufweisen. Die so geformte Ausnehmung ist jedenfalls nicht an einem abgewinkelten Kontaktende eines Anschlussleiters ausgebildet. Ein Teil davon ist vielmehr in demjenigen Bereich angeordnet, der orthogonal zur Füge­richtung aus dem Stecker austritt.

89 cc) Eine Anregung, diese Ausgestaltung im Sinne von Merkmal I" abzuwandeln, ergibt sich aus NKL5 nicht.

90 In NKL5 dient die Form der Öffnungen dem Zweck, eine Einführung aus unterschiedlichen Richtungen zu ermöglichen. Dafür ist es essentiell, dass die

Öffnungen sowohl im Bereich des Bodens (11) als auch im Bereich der Schenkel (12, 13) angeordnet sind. Hinweise darauf, dass eine Ausnehmung mit vergleichbarer Form auch an einem abgewinkelten Kontaktende eines Anschlussleiters vorgesehen werden kann, ergaben sich daraus nicht.

91 c) Auch aus NKL6 ergab sich keine Anregung, die Klemmausnehmung gemäß Merkmal I" auszubilden.

92 aa) NKL6 offenbart einen elektrischen Kleinmotor mit einem zylindrischen Gehäuse und einem Permanentmagneten, bei dem dem Rotor des Motors Strom über eine Leiterplatte zugeführt wird.

93 Die Entgegenhaltung befasst sich mit der Aufgabe, die Leiterplatte montage-technisch möglichst einfach und ohne großen Platzbedarf mit den Anschlussklemmen des Motors verbinden zu können.

94 Zur Lösung schlägt NKL6 eine Verbindungseinheit für die Leiterplatte vor, die einen Körper mit Verbindungsgliedern aufweist und auf die Anschlussklemmen montiert wird.

95 Ein Ausführungsbeispiel ist in den nachfolgend wiedergegebenen Figuren dargestellt, wobei Figur 2 den Einbau der erfindungsgemäßen Verbindungseinheit veranschaulicht und Figur 4 die Verbindungseinheit im Querschnitt zeigt.

FIG. 2

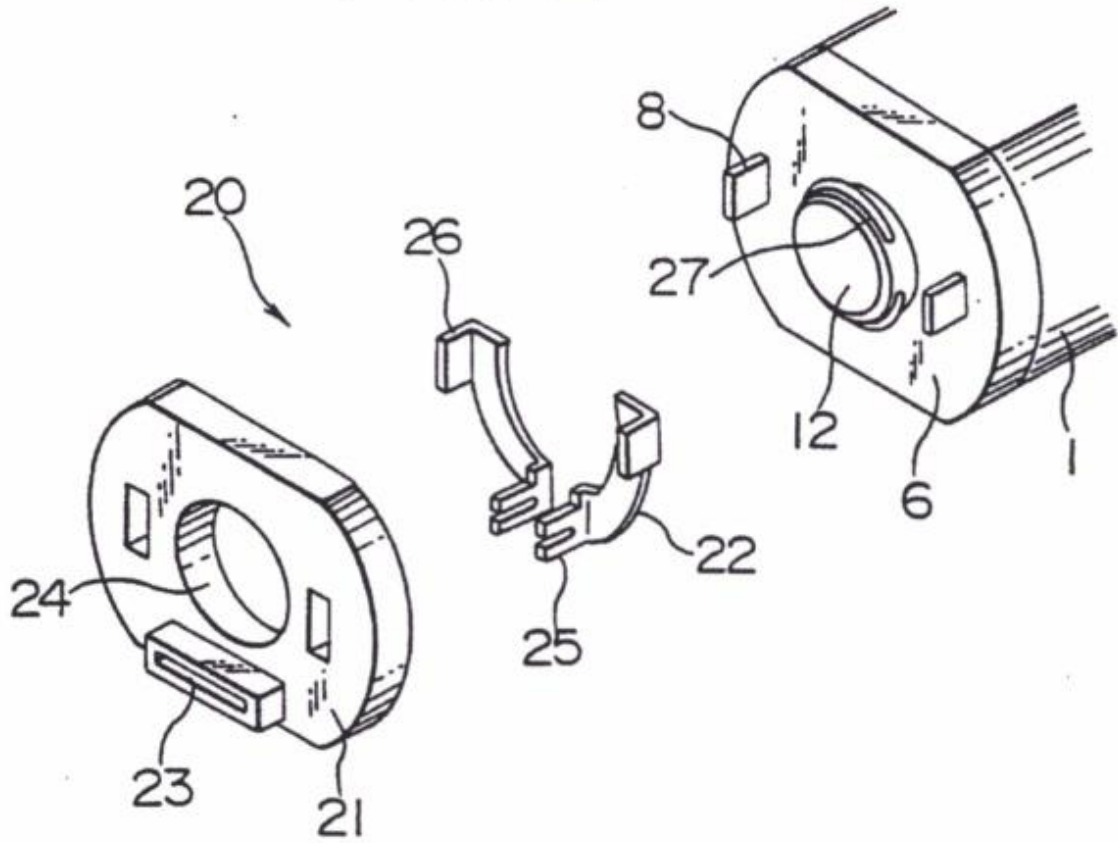
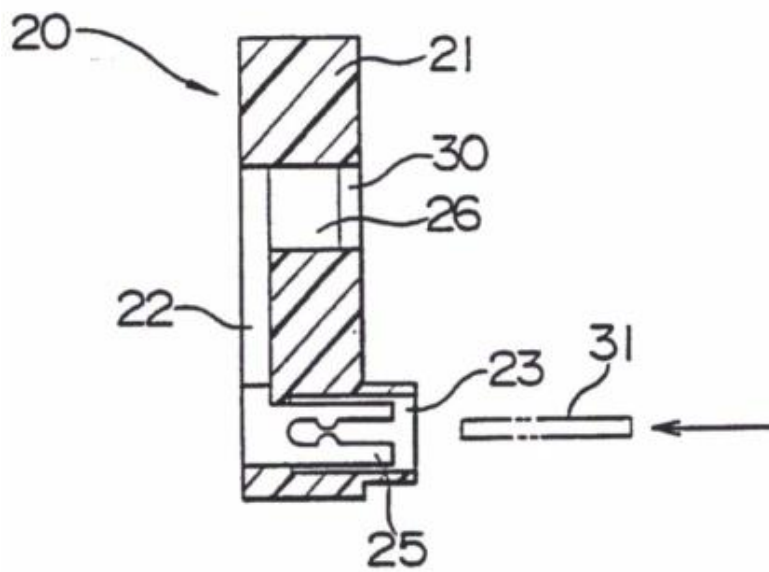


FIG. 4



96 Der Körper (21) der Verbindungseinheit (20) ist aus isolierendem Material hergestellt und entspricht in seiner Kontur im Wesentlichen der das Motorengewölbe abschließenden Endplatte (6). Die Verbindungsglieder (22) bestehen aus elektrisch leitendem Material und sind entsprechend der Form des Körpers (21) bogenförmig ausgeführt. An den Enden der Verbindungsglieder (22) befinden sich jeweils ein Befestigungsstück (25) und ein Kontakt (26) zur Herstellung der elektrischen Verbindung mit den Anschlussklemmen (8). Die Befestigungsstücke (25) wirken so zusammen, dass sie eine Halterung für die Leiterplatte (31) bilden, die in der Aussparung (31) montiert wird. Aufgrund der elastischen Verformbarkeit der Befestigungsstücke (25) wird die Leiterplatte (31) mit entsprechendem Druck in Position gehalten (S. 5 Abs. 2 und 4).

97 bb) Das in Figur 4 dargestellte Befestigungsstück mag zwar als Omega-förmig angesehen werden können. Daraus ergab sich jedoch nicht die Anregung, diese Form auch an einem abgewinkelten Kontaktende eines Anschlussleiters vorzusehen.

98 IV. Der im Berufungsverfahren verteidigte Gegenstand wird ausgehend von NKL2 auch durch die im Berufungsverfahren zusätzlich vorgelegten Entgegenhaltungen nicht nahegelegt.

99 1. Aus der deutschen Offenlegungsschrift 195 12 277 (NKL21) ergeben sich keine weitergehenden Anregungen als aus den oben erörterten Entgegenhaltungen.

100 a) NKL21 offenbart einen elektrischen Schalter und ein Verfahren zu dessen Herstellung.

101 NKL21 führt aus, bekannte Schalter seien wenig geeignet für kleine Einbauräume, weil sich aus der Anordnung der Festkontakte ein langgestreckter Aufbau ergebe (Sp. 1 Z. 27-36). Zur Lösung schlägt NKL21 vor, das Kontaktsystem kompakter zu gestalten.

102 Ein Ausführungsbeispiel ist in der nachfolgend wiedergegebenen Figur 1 dargestellt.

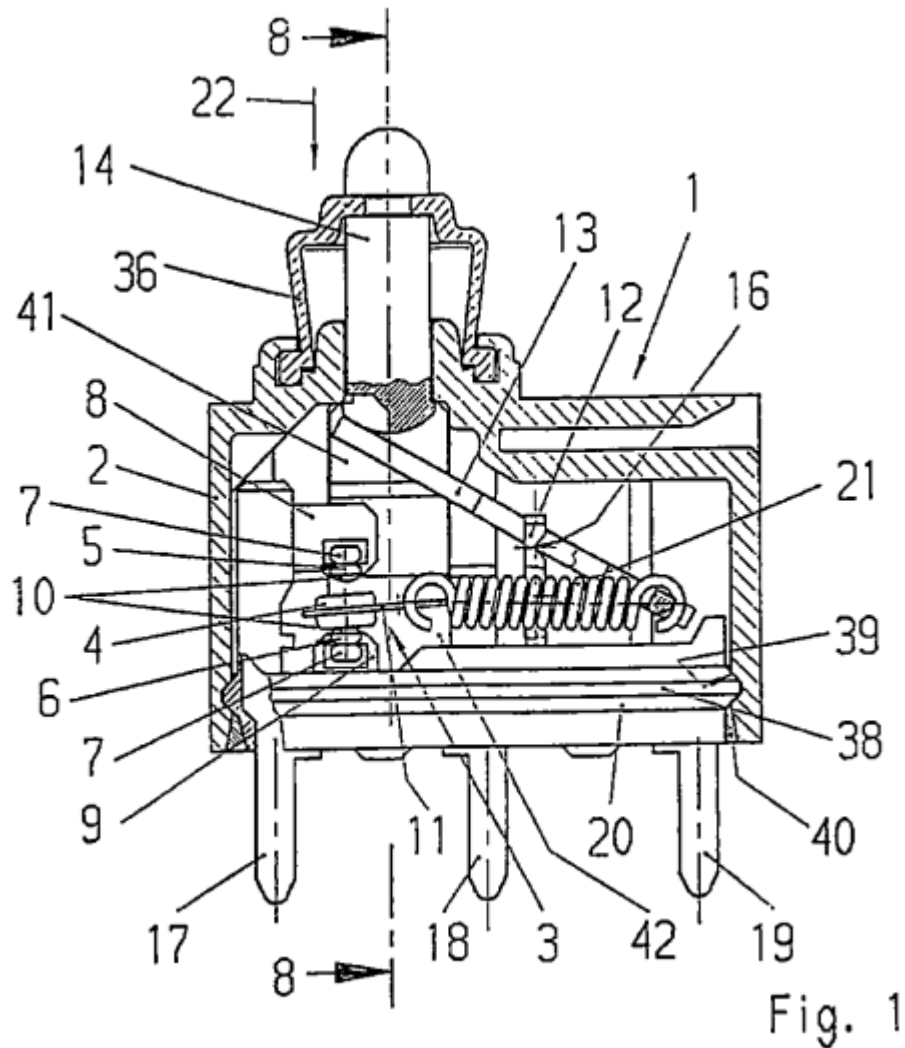


Fig. 1

103 Das im Gehäuse (2) des Schalters (1) angeordnete Kontaktsystem (3) besteht aus zwei Festkontakten (5, 6) und einem Schaltkontakt (4). Am Sockel (20) des Gehäuses (2) sind unter anderem drei aus dem Gehäuse (2) ragende elektrische Anschlüsse (17, 18, 19) zur Zuführung der elektrischen Energie angeordnet (Sp. 4 Z. 33-53).

104 Eine weitere Ausführungsform, mit besonders ausgestalteten Anschlüssen ist in der nachfolgend wiedergegebenen Figur 12 dargestellt.

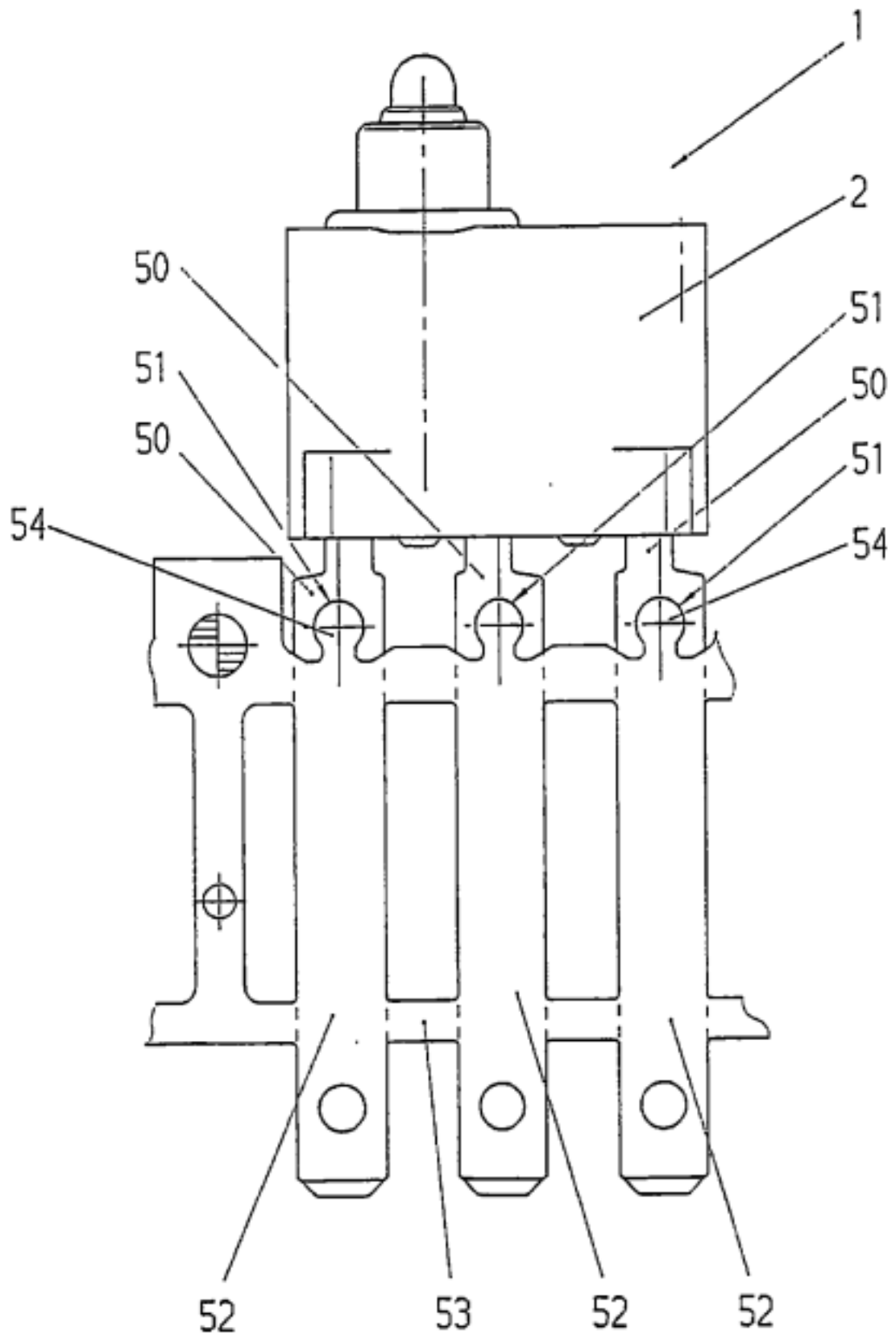


Fig.12

105 Die aus dem Gehäuse (2) ragenden Anschlüsse sind als Ansatzstücke (50) mit einer Aufnahme (51) ausgebildet, die ungefähr kreisförmige Gestalt hat. An den Anschlussfahnen (52) sind Kopfteile (54) angebracht, die korrespondierend zu den Aufnahmen (51) ausgebildet sind. Die Kopfteile (54) sind in den Aufnahmen (51) form- oder kraftschlüssig einsetzbar und können dort gegebenenfalls noch verschweißt werden (Sp. 9 Z. 32-47).

106 b) Damit ist zwar eine Omega-förmige Ausnehmung wie in Figur 2 des Streitpatents offenbart. NKL21 lässt aber nicht unmittelbar und eindeutig erkennen, dass die Omega-förmige Öffnung senkrecht von oben über die Aufnahme gesteckt wird.

107 Die Beschreibung von NKL21 führt nicht aus, wie die beiden Teile zusammengefügt werden. Wie die Beklagte zu Recht geltend macht, kann das Zusammenfügen jedenfalls in der Weise erfolgen, dass die beiden Teile ähnlich wie zwei Puzzle-Stücke in Eingriff gebracht werden. Daneben mag es möglich sein, sie in der von der Klägerin dargestellten Weise aufeinander zu stecken. Mangels ausdrücklicher Angaben dazu kann NKL21 insoweit aber keine eindeutige und unmittelbare Offenbarung entnommen werden.

108 c) Eine Anregung, die Verbindung zwischen den elektrischen Anschlüssen und den korrespondierenden Anschlussfahnen auf diese Weise vorzunehmen, ergab sich aus NKL21 ebenfalls nicht.

109 Auch in diesem Zusammenhang reicht nicht aus, dass diese Art des Zusammenfügens möglich ist. Vielmehr bedürfte es einer Anregung, gerade diese Art zu wählen. Eine solche ergab sich aus NKL21 nicht, weil die komplementär zur Omega-Form der Aufnahmen (51) ausgestalteten Kopfteile (54) - anders als die in Figur 2 des Streitpatents dargestellten quaderförmigen Kontaktstege (10) - ein Aufstecken von oben jedenfalls deutlich erschwerten.

110 2. Aus der Veröffentlichung von van Dijk und van Meijl (Contact Problems Due to Fretting and Their Solutions, AMP Journal of Technology 1996, 14, NKL22) ergeben sich ebenfalls keine weitergehenden Anregungen.

111 aa) NKL22 befasst sich mit dem Reibverschleiß bei elektrischen und elektronischen Kontakten. Dazu könne es kommen, wenn sich Teile einer Steckverbindung relativ zueinander bewegten (S. 1).

112 Als Lösung schlägt NKL22 unter anderem vor, die Gegenstücke der Verbindung elastisch genug auszugestalten, damit sich die korrespondierenden Teile zusammen bewegen (S. 17 re. Sp. unter "Summary and Conclusions").

113 Ein Beispiel für ein solches Kontaktsystem ist in der nachfolgend wiedergegebenen Figur 1 dargestellt.

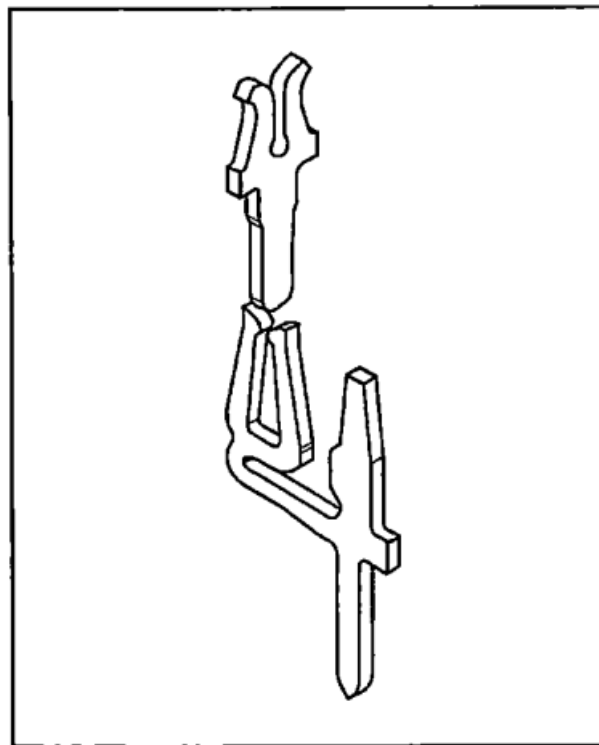


Figure 1. The Micro-MaTch™ contact system.

114 bb) Das obere der beiden Verbindungsteile weist zwar eine Ausnehmung auf, deren Form an ein langgestrecktes Omega erinnert.

115 Daraus ergab sich jedoch keine konkrete Anregung, diese Form als Alternative zu den in NKL2 oder NKL17 offenbarten Anschlussarten in Betracht zu ziehen, zumal diese Ausnehmung nicht der Verbindung der beiden in Figur 1 dargestellten Teile dient.

116 V. Die Kostenentscheidung beruht auf § 121 Abs. 2 PatG und § 97 Abs. 1 ZPO.

Bacher

Kober-Dehm

Marx

Rombach

Rensen

Vorinstanz:

Bundespategericht, Entscheidung vom 19.04.2021 - 2 Ni 30/20 (EP) -