



# **BUNDESGERICHTSHOF**

**IM NAMEN DES VOLKES**

**URTEIL**

X ZR 108/20

Verkündet am:  
10. November 2022  
Schönthal  
Justizangestellte  
als Urkundsbeamtin  
der Geschäftsstelle

in der Patentnichtigkeitssache

Der X. Zivilsenat des Bundesgerichtshofs hat auf die mündliche Verhandlung vom 10. November 2022 durch den Vorsitzenden Richter Dr. Bacher, die Richter Hoffmann und Dr. Deichfuß sowie die Richterinnen Dr. Kober-Dehm und Dr. Marx

für Recht erkannt:

Die Berufung gegen das Urteil des 3. Senats (Nichtigkeitssenats) des Bundespatentgerichts vom 1. Dezember 2020 wird auf Kosten der Beklagten zurückgewiesen.

Von Rechts wegen

Tatbestand:

1 Die Beklagte ist Inhaberin des mit Wirkung für die Bundesrepublik Deutschland erteilten europäischen Patents 2 247 451 (Streitpatents), das am 14. November 2008 unter Inanspruchnahme deutscher Prioritäten vom 20. Dezember 2007 und 23. Februar 2008 angemeldet wurde und ein Verfahren zur Herstellung eines dekorierten Profilkörpers betrifft. Patentanspruch 1, auf den sich zwölf weitere Ansprüche zurückbeziehen, lautet:

Verfahren zum Herstellen eines dekorierten Profilkörpers (1), umfassend die Schritte: Bereitstellen eines Substrats (2); Auftragen eines Dekorgrundes (4, 5); und Auftragen einer den Dekorgrund (4, 5) zumindest abschnittsweise bedeckenden Dekorveredelung (6) im Digitaldruckverfahren, wobei der Dekorgrund (4, 5) und die Dekorveredelung (6) zusammen ein Dekor des Profilkörpers (1) bilden, dadurch gekennzeichnet, dass der Dekorgrund (4, 5) einen Farbaufbau aus einem gegenüber der Dekorveredelung (6) erweiterten Farbraum aufweist, wobei der Farbaufbau des Dekorgrundes (4, 5) derart ausgewählt ist, dass zwischen dem Dekor des Profilkörpers (1) und einem dazu ähnlichen, vorzugsweise identischen Referenzdekor im Wesentlichen kein Metamerie-Effekt auftritt.

2 Die Klägerin hat geltend gemacht, das Streitpatent offenbare die Erfindung nicht so, dass ein Fachmann sie ausführen könne, und sein Gegenstand sei nicht patentfähig. Die Beklagte hat das Streitpatent wie erteilt und hilfsweise in vier geänderten Fassungen verteidigt.

3 Das Patentgericht hat das Streitpatent für nichtig erklärt. Mit ihrer dagegen gerichteten Berufung verteidigt die Beklagte das Streitpatent weiterhin in der erteilten Fassung und hilfsweise in fünf geänderten Fassungen. Die Klägerin tritt dem Rechtsmittel entgegen.

Entscheidungsgründe:

- 4 Die zulässige Berufung ist unbegründet.
- 5 I. Das Streitpatent betrifft die Herstellung eines dekorierten Profilkörpers.
- 6 1. In der Beschreibung des Streitpatents wird ausgeführt, im Stand der Technik seien in der Möbelindustrie zum Dekorieren von Tischplatten konventionelle Druckverfahren eingesetzt worden, zum Beispiel Tiefdruckverfahren. Das charakteristische Erscheinungsbild eines solchen Dekors könne sich bei Wechseln der Lichtart ändern. Der Farbeindruck des Dekors eines an der Platte angebrachten Profilkörpers müsse sich in gleicher Weise ändern wie das Referenzdekor. Ansonsten trete der so genannte Metamerie-Effekt auf (Abs. 2).
- 7 Dekorvorlagen aus dem Bereich der Möbelindustrie wiesen eine große Palette an Farbpigmenten auf. Die Pigmentauswahl für die verwendete Drucktinte sei verfahrensbedingt kaum eingeschränkt. Dagegen erlaube das Tintenstrahl-druckverfahren nur eine eingeschränkte Auswahl von Farbpigmenten. Um das Referenzdekor auch auf andere Substrate wie Wandanschlussprofile oder Kantenbänder zu drucken, sei jedoch der Einsatz gleicher Pigmentarten und -größen die Grundvoraussetzung für einen metameriefreien Druckaufbau (Abs. 3).
- 8 Bei der Bedruckung von Substraten mithilfe der digitalen Tintenstrahl-drucktechnik (Inkjet) erfolge der Farbaufbau in der Regel nach dem CMYK-Prinzip (Kombination aus Cyan, Magenta, Yellow und Schwarz [Key]). Im Gegensatz zu anderen Druckverfahren wie dem Tiefdruckverfahren stehe beim Tintenstrahl-druck nur eine eingeschränkte Farbauswahl zur Verfügung. Dies sei problematisch, da diese eingeschränkte Auswahl nicht hinreichend sei, um den Metamerie-Effekt zu vermeiden (Abs. 4).

9                    Das Streitpatent betrifft vor diesem Hintergrund das Problem, die digitale  
Bedruckung eines dekorierten Profilkörpers so zu optimieren, dass ein Metamerie-Effekt möglichst vermieden wird.

10                   2.        Zur Lösung dieses Problems schlägt das Streitpatent in Patent-  
anspruch 1 ein Verfahren vor, dessen Merkmale sich wie folgt gliedern lassen:

1. Verfahren zum Herstellen eines dekorierten Profilkörpers, umfassend die Schritte:
  - 1.1 Bereitstellen eines Substrats
  - 1.2 Auftragen eines Dekorgrundes und
  - 1.3 Auftragen einer den Dekorgrund zumindest abschnittsweise bedeckenden Dekorveredelung im Digitaldruckverfahren
2. Dekorgrund und Dekorveredelung bilden zusammen ein Dekor des Profilkörpers.
3. Der Farbaufbau des Dekorgrundes weist einen gegenüber der Dekorveredelung erweiterten Farbraum auf.
4. Der Farbaufbau des Dekorgrundes ist derart ausgewählt, dass zwischen dem Dekor des Profilkörpers und einem dazu ähnlichen, vorzugsweise identischen Referenzdekor im Wesentlichen kein Metamerie-Effekt auftritt.

11                   3.        Einige Merkmale bedürfen näherer Erörterung.

12                   a)        Nach den Merkmalen 1.2, 1.3 und 2 besteht das Dekor aus einem Dekorgrund und einer Dekorveredelung.

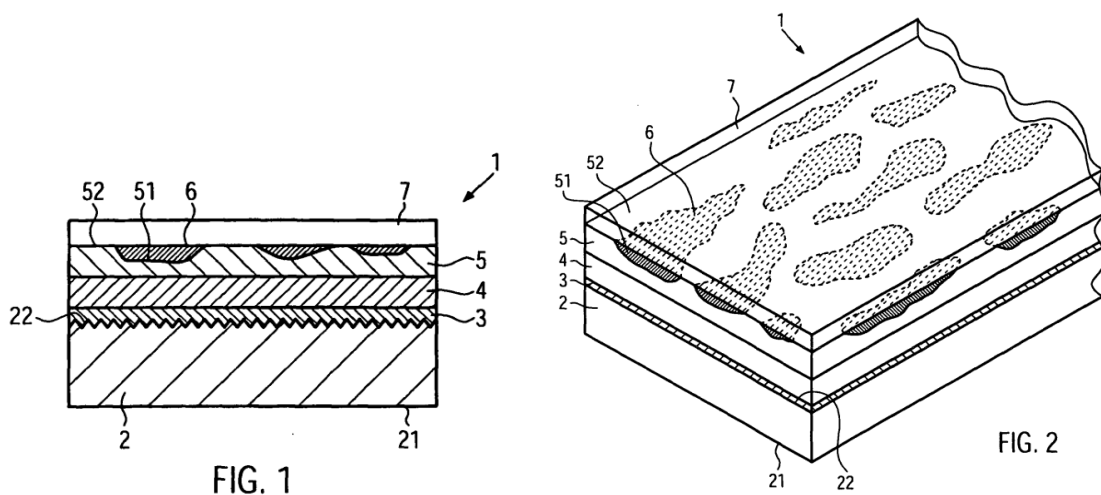
13                   b)        Die Dekorveredelung wird nach Merkmal 1.3 in einem Digitaldruckverfahren aufgetragen.

14                   Merkmal 1.3 legt nicht näher fest, welches Digitaldruckverfahren einzusetzen ist. Zum Gegenstand des Streitpatents gehört damit auch der Einsatz von

Verfahren, bei denen die verfügbare Auswahl an Pigmenten nicht ausreicht, um einen Metamerie-Effekt zu vermeiden.

15 c) Die räumliche Ausgestaltung des Dekorgrundes bleibt nach Patentanspruch 1 in weiten Teilen dem Fachmann überlassen.

16 aa) Bei einem in der Beschreibung als bevorzugt bezeichneten Ausführungsbeispiel, das in den beiden nachfolgend wiedergegebenen Figuren 1 und 2 dargestellt ist, besteht der Dekorgrund aus zwei unterschiedlich eingefärbten Fondschichten, die als Universal-Fondschicht (4) und Individual-Fondschicht (5) bezeichnet werden.



17 Diese Ausgestaltung ist nach Patentanspruch 1 nicht zwingend.

18 bb) Bei dem oben dargestellten Beispiel überdeckt die Dekorveredelung (6) den Dekorgrund nur in einzelnen Abschnitten.

19 Patentanspruch 1 sieht auch diese Ausgestaltung nicht zwingend vor. Der Gegenstand des Streitpatents umfasst mithin auch Ausführungsformen, bei denen die Dekorveredelung den Dekorgrund vollflächig überdeckt.

20 d) Entscheidende Bedeutung für die angestrebte Vermeidung des Metamerie-Effekts kommt den Merkmalen 3 und 4 zu.

21           aa) Nach Merkmal 3 muss der Farbaufbau des Dekorgrunds einen gegenüber der Dekorveredelung erweiterten Farbraum aufweisen.

22           (1) Als Farbaufbau in diesem Sinne ist, wie das Patentgericht unangegriffen ausgeführt hat, die Menge der Farben zu verstehen, die in der jeweiligen Schicht zum Einsatz gelangt.

23           (2) Als Farbraum ist demgegenüber die Menge an Farben zu verstehen, die für die jeweilige Schicht zur Auswahl steht.

24           (a) Diese Auslegung entspricht dem üblichen Begriffsverständnis.

25           Nach dem insoweit auch von der Beklagten nicht in Zweifel gezogenen Vorbringen der Klägerin wird als Farbraum üblicherweise die Gesamtheit der Farben bezeichnet, die mit einem bestimmten Druckverfahren darstellbar sind.

26           Die Ausführungen in der Beschreibung des Streitpatents, wonach die Kombination aus Dekorfond und Dekorveredelung dazu eingesetzt werden kann, um den Farbraum des Dekors über den gegebenen Farbraum der reinen Skalenfarben hinaus zu erweitern (Abs. 14), stehen damit in Einklang. Sie lassen erkennen, dass die Menge an Farben, die für die Dekorveredelung zur Verfügung stehen, durch eine geeignete Ausgestaltung des Dekorgrunds erweitert werden soll. Der Farbraum stellt mithin auch in diesem Zusammenhang die Menge aller verfügbaren Farben dar.

27           (b) Entgegen der Auffassung der Berufung enthält Merkmal 3 keine Festlegung zu der Frage, ob der Farbraum der Dekorveredelung die Farbe Weiß umfassen darf.

28           Die abweichende Auffassung der Berufung, wonach die Farbe Weiß nicht zum Farbraum der Dekorveredelung gehören darf, beruht auf der Prämisse, dass das für die Veredelung eingesetzte Druckverfahren den Farbraum CMYK aufweist. Merkmal 1.3 trifft insoweit aber keine zwingenden Festlegungen.

29           (c)     Entgegen der Auffassung der Berufungserwiderung ergibt sich hie-  
raus nicht, dass zur Erweiterung des Farbraums eine andere Farbe als Weiß ein-  
gesetzt werden muss.

30           Dabei kann dahingestellt bleiben, ob der CMYK-Farbraum, wie die Beru-  
fungserwiderung darlegt, nach dem üblichen Verständnis voraussetzt, dass der  
Druck auf weißem Untergrund erfolgt. Dieses Verständnis ist für das Streitpatent  
nicht maßgeblich. Dieses sieht vielmehr ausdrücklich vor, dass zumindest eine  
Fondschicht in einem hellen Farbton, vorzugsweise weiß eingefärbt ist; auf diese  
Weise könne der Einfärbungsaufwand verringert werden (Abs. 23). Diese Erwä-  
gungen setzen voraus, dass der Untergrund unter Umständen nicht die Farbe  
Weiß aufweist und die Menge der mit einem digitalen Druckverfahren erzielbaren  
Farben gegebenenfalls aus diesem Grund beschränkt ist.

31           (d)     Bei diesem Verständnis führt die Auslegung des Streitpatents nicht  
zu einem Widerspruch.

32           Ein Widerspruch ergäbe sich, wie beide Parteien im Ausgangspunkt zu  
Recht geltend machen, wenn als Farbraum der Dekorveredelung die Menge der-  
jenigen Farben angesehen würde, die aufgrund der Kombination von Dekorgrund  
und Dekorveredelung im Ergebnis zur Verfügung steht.

33           Ein solches Verständnis ist mit Merkmal 3 nicht vereinbar.

34           Merkmal 3 geht davon aus, dass die Menge der zur Verfügung stehenden  
Farben durch geeignete Ausgestaltung des Dekorgrundes erweitert wird. Dies ist  
nur dann möglich, wenn als Vergleichsmaßstab die Menge der Farben herange-  
zogen wird, die ohne den Dekorgrund zur Verfügung stünden.

35           (3)     Patentanspruch 1 legt nicht zwingend fest, mit welchem Druckver-  
fahren der Dekorgrund aufgetragen wird.



36 Nach der Beschreibung kommen sowohl konventionelle Verfahren als  
auch Inkjet-Verfahren in Betracht (Abs. 50). Ein Inkjet-Verfahren für den Dekor-  
grund muss aber gegebenenfalls über einen erweiterten Farbraum verfügen  
(Abs. 51 Sp. 11 Z. 30-34).

37 Auch dies schließt nicht aus, dass die Erweiterung darin besteht, dass der  
Dekorgrund zusätzlich die Farbe Weiß zur Verfügung stellt, sofern diese mit dem  
Druckverfahren für die Dekorveredelung allein nicht dargestellt werden könnte.

38 bb) Nach Merkmal 4 muss der Farbaufbau des Dekorgrunds so ausge-  
wählt sein, dass zwischen dem Dekor des Profilkörpers und einem Referenzde-  
kor im Wesentlichen kein Metamerie-Effekt auftritt.

39 Nach der Beschreibung bezeichnet Metamerie einen Effekt, wonach zwei  
Proben, die unter einer Lichtart gleich aussehen, unter einer anderen Lichtart  
einen Farbabstand zeigen (Abs. 2 Sp. 1 Z. 21-25).

40 Der zwischen den Parteien umstrittenen Frage, bis zu welcher Grenze  
eine unterschiedliche Farbwahrnehmung noch als unwesentlich im Sinne dieses  
Merkmals anzusehen ist, kommt für die Entscheidung über den Rechtsbestand  
keine ausschlaggebende Bedeutung zu.

41 II. Das Patentgericht hat seine Entscheidung im Wesentlichen wie  
folgt begründet:

42 Der Gegenstand von Patentanspruch 1 in der erteilten Fassung sei nicht  
patentfähig, da er sich für den Fachmann, einen Ingenieur (MSc) der Druck- und  
Medientechnik, jedenfalls in naheliegender Weise aus der internationalen Anmel-  
dung WO 2004/013713 (NK8) ergebe.

43 NK8 offenbare ein Verfahren zur Steuerung und Überwachung der Her-  
stellung von thermoplastischen Extrusionsprofilen, bei dem eine optische Neuro-  
Fuzzy-strukturierte Computer-Design-Bilddatenbank für die visuelle Darstellung  
eines thermoplastischen Musters verwendet werde. Anhand einer vom Kunden

als elektronische Datei zur Verfügung gestellten Bildvorlage würden mit Hilfe der Datenbank unter anderem die Bedruckungsparameter ermittelt. Dazu zählten die Auswahl von Druckverfahren, Druckfarbenrezepturen sowie Metamerie-Anpassungen. Als Druckverfahren kämen der serielle Fonddruck, der Piezodruck und deren Kombination in Betracht. Für eine Metamerie-Anpassung des Druckbilds nehme der Fachmann eine Korrektur des Farbaufbaus vor. Routinemäßig ergänze er hierbei die verwendeten Farben durch weitere. Dabei habe er im Blick, dass der Piezodruck aufgrund der limitierten Druckkopfzahl einen gegenüber dem seriellen Fonddruck-Druckverfahren kleinen Farbraum habe, der nur eine eingeschränkte Farbauswahl zur Verfügung stelle. Diese sei in der Regel nicht hinreichend, um einen Metamerie-Effekt zu vermeiden. Für den Fachmann sei es selbstverständlich, die erforderliche Farbergänzung im seriellen Fonddruck vorzunehmen, da dieser aufgrund seines größeren Farbraums keine solche farbliche Limitierung habe. Diese zusätzliche Farbe führe automatisch dazu, dass der Farbaufbau des mit dem seriellen Fonddruck erzeugten Druckbilds aus einem gegenüber dem Piezodruck erweiterten Farbraum stamme.

44 Die mit den erstinstanzlichen Hilfsanträgen verteidigten Gegenstände seien ebenfalls nicht patentfähig.

45 III. Diese Beurteilung hält der Überprüfung im Berufungsverfahren stand.

46 1. Zu Recht hat das Patentgericht entschieden, dass der Gegenstand von Patentanspruch 1 in der erteilten Fassung ausgehend von NK8 nahegelegt ist.

47 a) NK8 offenbart ein Verfahren zur Steuerung und Überwachung der Herstellung von thermoplastischen Extrusionsprofilen.

48 NK8 beschreibt einen mehrstufigen Fertigungsablauf, zu dem unter anderem eine Oberflächenvorbehandlung zur Druckvorbereitung entsprechend den verwendeten Grundmaterialien, das Aufbringen einer Haftvermittlerschicht und

ein mehrstufiger Bedruckungsvorgang mit einem kundenspezifischen Design gehören (S. 2 Z. 20-34).

49            Durch eine optische Neuro-Fuzzy-strukturierte Computer-Design-Bilddatenbank werden Produktparameter für die Grundmaterialien wie Rezepturdaten, Farbwerte und Farbpigmentierung sowie die Bedruckungsparameter wie Dekor-design, Auswahl oder Kombination der Druckverfahren wie serieller Fondruck und/oder Piezodruck, Druckfarbenrezepturen und Metamerie-Anpassungen entsprechend den Kundenanforderungen ermittelt und ein thermoplastisches Extrusionsdesignmuster erstellt (S. 5 Z. 1 bis S. 6 Z. 11, S. 8 Z. 1-11). Nach der Freigabe durch den Kunden wird das Abfrageergebnis an ein lokales Netzwerk übertragen. Die an einen Zentralleitstand elektronisch und optisch übermittelten Parameterdaten aus der optischen Neuro-Fuzzy-strukturierten Computer-Design-Bilddatenbank steuern und regeln den Inline-Produktionsprozess der wesentlichen Verfahrensschritte.

50            In einer vorteilhaften Ausgestaltung steuern die als Druckbildklassen hinterlegten optischen Neuro-Fuzzy-strukturierten Designdaten und die zugehörigen Bedruckungsparameter auch parallel angeordnete Bedruckungsverfahren der vorgenannten Art (Fond- und/oder Piezodruckverfahren; S. 9 Z. 16-22).

51            Im Anschluss erfolgt eine Qualitätsprüfung der bedruckten und beschichteten Profile durch eine optische Inspektionsvorrichtung (Anspruch 22). Das am Ausgang der bildaufnehmenden Kameravorrichtung erzeugte Pixelbild des überprüften Profils wird in eine zweite Neuro-Fuzzy-strukturierte Datenbank übermittelt. Diese führt einen elektronischen und optischen Bildvergleich (Bildmapping) anhand der hinterlegten Musterdaten durch. Auftretende Abweichungen oder Fehler in der Bedruckung wie Farbfehler werden erkannt, an den Zentralleitstand gesendet und zur Steuerung der Bedruckungs- und Beschichtungsvorrichtung verwendet (S. 9 Z. 28 bis S. 10 Z. 16).

52            b)        Damit sind, wie auch die Berufung nicht in Zweifel zieht, die Merkmale 1.1 und 1.2 offenbart.

53                   c)     Entgegen der Auffassung der Berufung sind auch die Merkmale 1.3  
und 2 offenbart.

54                   Wie die Berufung im Ansatz zu Recht geltend macht, ergibt sich aus der  
Bezeichnung "serieller Fonddruck" für sich gesehen zwar noch kein Hinweis auf  
ein bestimmtes Druckverfahren. Nach den Feststellungen des Patentgerichts ist  
es aus fachlicher Sicht aber selbstverständlich, dass der in NK8 wahlweise zu-  
sätzlich vorgesehene Piezodruck gegebenenfalls auf den Fonddruck folgt. Damit  
ist jedenfalls auch ein Verfahren offenbart, bei der dieselbe Stelle des Werkstücks  
zunächst im Fonddruck und danach im Piezodruck bedruckt wird. Dementspre-  
chend geht auch die Beschreibung des Streitpatents davon aus, dass NK8 ein  
solches Verfahren offenbart (Abs. 1).

55                   Für dieses Verständnis spricht schon der Begriff "Fond". Er deutet darauf  
hin, dass die betreffende Druckschicht als Grundlage für weitere Schichten ein-  
gesetzt werden kann. In Einklang damit stellt der schematische Ablaufplan in Fi-  
gur 1 der NK8 Fond- und/oder Piezodruck als zwei aufeinander folgende Teilvor-  
gänge (4a, 4b) dar (S. 12 Z. 13 f.).

56                   Als vorteilhafte Ausgestaltung werden in NK8 zwar "auch parallel ange-  
ordnete Bedruckungsverfahren der vorgenannten Art (Fond- und/oder Piezo-  
druckverfahren)" angeführt (S. 9 Z. 16-20). Damit ist aber nur eine zusätzliche  
Möglichkeit aufgezeigt, die die zur Verfügung stehenden Optionen nicht ein-  
schränkt, sondern erweitert.

57                   d)     Zu Recht hat das Patentgericht angenommen, dass Merkmal 3 aus-  
gehend von NK8 nahelag.

58                   Wie die Berufung im Ansatz zu Recht geltend macht, ergibt sich dies zwar  
nicht allein aus den in NK8 verwendeten Begriffen der Metamerie-Anpassungen,  
des seriellen Fonddrucks und des Piezodrucks. Mit diesen Begriffen sind aber  
die zentralen Merkmale angesprochen, die das Streitpatent zur Vermeidung von

Metamerie-Effekten vorsieht. Ausgehend von diesen Hinweisen genügt der Rückgriff auf Fachwissen, um zur Lehre des Streitpatents zu gelangen.

59           aa) Wie das Patentgericht zu Recht angenommen hat, ist der Gegenüberstellung von seriellem Fonddruck und Piezodruck zu entnehmen, dass der in NK8 offenbarte Fonddruck in einem herkömmlichen, nicht digitalen Verfahren erfolgen kann.

60           Piezodruck ist zwar nur eines von mehreren Druckverfahren, die im Zeitpunkt der Veröffentlichung von NK8 zur Verfügung standen. Der Umstand, dass diese Bezeichnung zur Abgrenzung von einem optional vorangehenden seriellen Fonddruck verwendet wird, deutet aber darauf hin, dass der Begriff als Sammelbezeichnung für digitale Druckverfahren verwendet wird.

61           Aus der Gegenüberstellung zwischen solchen Verfahren und seriellem Fonddruck ergibt sich folglich, dass dem Fonddruck jedenfalls nicht zwingend ein digitales Verfahren zugrunde liegt.

62           bb) Vor diesem Hintergrund hat das Patentgericht aus dem Umstand, dass serieller Fonddruck und Piezodruck in NK8 optional auch in Kombination vorgeschlagen werden, zutreffend die Schlussfolgerung gezogen, dass NK8 das Aufbringen einer Druckschicht im Piezodruck auf eine mit konventionellen Druckverfahren hergestellte Grundschrift jedenfalls nahelegt und dass damit zugleich nahegelegt ist, den Farbraum der digital aufgetragenen Schicht mittels der Grundschrift zu erweitern.

63           Theoretisch ist zwar denkbar, dass ein für den Fonddruck eingesetztes konventionelles Druckverfahren denselben Farbraum aufweist wie das für die weitere Schicht eingesetzte Piezodruckverfahren. Angesichts der auch im Streitpatent beschriebenen Beschränkungen, die digitale Druckverfahren hinsichtlich des Farbraums üblicherweise aufweisen, ist es aber jedenfalls naheliegend, zwei Druckverfahren mit unterschiedlichem Farbraum einzusetzen. Dies führt, wie das Patentgericht zutreffend ausgeführt hat, zur Verwirklichung von Merkmal 3.

64 e) Ebenfalls zu Recht hat das Patentgericht entschieden, dass angesichts dessen auch Merkmal 4 nahelag.

65 aa) Wie die Berufung im Ansatz zu Recht geltend macht, erwähnt NK8 Metamerie-Anpassungen zwar allenfalls beiläufig. Entgegen der Auffassung der Berufung ergibt sich aber schon daraus die Anregung, sich mit dem Problem der Metamerie nicht nur in Bezug auf das mit dem Verfahren gemäß NK8 hergestellte Produkt zu befassen, sondern auch in Bezug auf ein Referenzobjekt wie zum Beispiel die Oberfläche einer Arbeits- oder Tischplatte.

66 NK8 nennt als Anwendungsbeispiel für im Stand der Technik bekannte einschlägige Verfahren an erster Stelle die Herstellung von Kantenbändern (S. 1 Z. 9-12). Schon daraus ergibt sich, dass das angesprochene Problem der Metamerie sich auch im Verhältnis zwischen dem Kantenband und den weiteren Oberflächen des damit versehenen Werkstücks stellt.

67 bb) In diesem Zusammenhang kann offenbleiben, ob NK8 den Begriff "Metamerie" im üblichen, oben aufgezeigten Sinn verwendet oder lediglich im Sinne von "Farbinkonsistenz", wie dies ausweislich eines Forschungsberichts (Kraushaar/Geßner, Multispektrale Farbwiedergabe zur Verringerung der Metamerie von Prüfdrucken, Fogra-Forschungsbericht Nr. 32.140, Mai 2007, B16 S. 7) gelegentlich vorkommt.

68 Die Unterschiede zwischen diesen beiden Erscheinungen sind in B16 in der nachfolgend wiedergegebenen Figur 6 dargestellt.

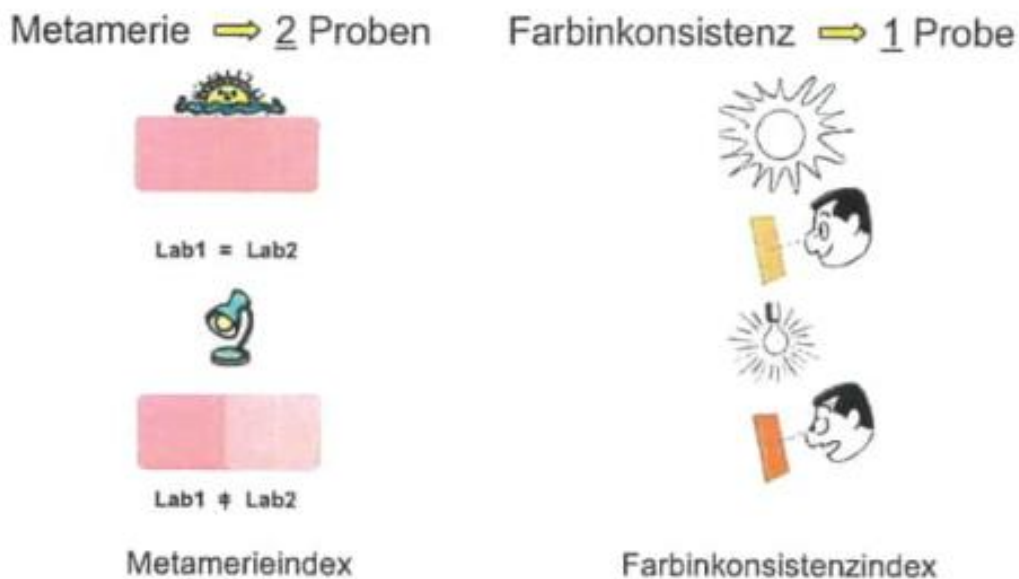


Abb. 6: Schematische Gegenüberstellung einer Metamerie und einer mangelhaften Farbkonstanz [Farbinkonsistenz].

- 69 Selbst wenn NK8 nur das Problem der Farbinkonsistenz anspräche, ergäbe sich schon daraus Anlass, sich bei Bedarf auch mit dem Problem der Metamerie im üblichen, engeren Sinne zu befassen, weil bei den in NK8 angeführten Produkten beide Phänomene von Bedeutung sein können und die Mittel, um diesbezüglichen Problemen zu begegnen, im Ansatz die gleichen sind.
- 70 cc) Bei dieser Ausgangslage ergab sich ausgehend von NK8 Veranlassung, die Kombination unterschiedlicher Druckverfahren als Mittel einzusetzen, um unerwünschte Metamerie-Effekte zu vermeiden.
- 71 NK8 enthält zwar auch hinsichtlich der eingesetzten Druckverfahren keine detaillierten Angaben. Schon der Hinweis, dass konventionelle Druckverfahren bei Bedarf mit Piezodruck kombiniert werden können, gab aber Anlass, die damit aufgezeigten Möglichkeiten auch zur Vermeidung von Metamerie-Effekten einzusetzen. In welcher Weise dies geschehen kann, ergab sich nach den Feststellungen des Patentgerichts aus dem Fachwissen. Auch das Streitpatent enthält insoweit allenfalls rudimentäre Angaben.

72            dd)    Entgegen der Auffassung der Berufung führt der Umstand, dass NK8 einen Vergleich der tatsächlich erzielten Farbe nur mit einer digitalen Vorlage, nicht aber mit einem realen Referenzdekor vorsieht, nicht zu einer abweichenden Beurteilung.

73            Dieser Umstand mag zur Folge haben, dass das in NK8 beschriebene computergestützte Vergleichsverfahren nicht ausreicht, um die Gefahr von Metamerie-Effekten in Bezug auf andere Oberflächen des Werkstücks zuverlässig zu beurteilen. Daraus ergab sich jedoch kein hinreichender Grund, die sich aus NK8 ergebende Anregung, unterschiedliche Druckverfahren zur Verhinderung von Metamerie-Effekten einzusetzen, als ungeeignet zu verwerfen.

74            Die aufgezeigten Bedenken beziehen sich nicht auf das zur Verhinderung solcher Effekte eingesetzte Mittel, sondern lediglich auf die Überprüfungs- methode. Diesbezüglichen Bedenken konnte durch Einsatz eines besser geeigneten Prüfverfahrens Rechnung getragen werden. Einer Abkehr von dem durch NK8 nahegelegten Druckverfahren bedurfte es demgegenüber nicht.

75            2.      Hinsichtlich der Hilfsanträge ergibt sich keine abweichende Beurteilung.

76            a)      Der mit dem zweitinstanzlichen Hilfsantrag I (erstinstanzlich: Hilfsantrag 1a) verteidigte Gegenstand ist ebenfalls nicht patentfähig.

77            aa)     Nach Hilfsantrag I soll Patentanspruch 1 wie folgt ergänzt werden:

wobei als Dekorveredelung (6) zumindest abschnittsweise eine transluzente Substanz aufgetragen wird

78            bb)     Die damit beanspruchte Ausgestaltung war ausgehend von NK8 ebenfalls naheliegend.

79            (1)     Entgegen der Auffassung des Patentgerichts kommt dem zusätzlichen Merkmal allerdings eine technische Wirkung zu.



80 Das Auftragen einer transluzenten Substanz als Dekorveredelung eröffnet  
nach der Beschreibung die Möglichkeit, optisch und ästhetisch besonders an-  
sprechende Ergebnisse zu erzielen (Abs. 15). Dies kann, wie die Berufung zu  
Recht geltend macht, auch dazu beitragen, Metamerie-Effekte zu vermeiden  
(Abs. 50).

81 Jedenfalls die zuletzt genannte Wirkung ist technischer Natur.

82 (2) Eine solche Ausgestaltung war jedoch naheliegend, weil die in Tin-  
tenstrahldruckern eingesetzten Tinten häufig nicht deckend und damit zumindest  
in gewissem Umfang transluzent sind.

83 Dass das zusätzliche Merkmal nicht auf den Einsatz von solchen Tinten  
beschränkt ist, führt nicht zu einer abweichenden Beurteilung. Das Streitpatent  
erweist sich in der verteidigten Fassung schon dann als nicht rechtsbeständig,  
wenn auch nur eine von mehreren vom Anspruch erfassten Ausführungsformen  
durch den Stand der Technik nahegelegt ist.

84 b) Der mit Hilfsantrag II verteidigte Gegenstand beruht ebenfalls nicht  
auf erfinderischer Tätigkeit.

85 aa) Nach Hilfsantrag II soll Patentanspruch 1 in der Fassung von Hilfs-  
antrag I wie folgt ergänzt werden:

wobei der Dekorgrund (4, 5) eine einfarbige Fondschicht aufweist

86 bb) Wie die Berufungserwiderung zu Recht geltend macht, war diese  
Ausgestaltung ausgehend von NK8 schon deshalb nahegelegt, weil eine einfar-  
bige Ausgestaltung die einfachste Art ist, eine Fondschicht herzustellen.

87 c) Für Hilfsantrag III gilt nichts anderes.

88 aa) Nach Hilfsantrag III soll Patentanspruch 1 in der Fassung von Hilfs-  
antrag II wie folgt ergänzt werden:

wobei die Fondschicht vollflächig und optisch deckend aufgetragen wird

89           bb) Auch damit ist, wie die Berufungserwiderung zutreffend darlegt, eine vergleichsweise einfache und schon aus diesem Grund ausgehend von NK8 naheliegende Ausgestaltung beansprucht.

90           d) Der mit Hilfsantrag IV verteidigte Gegenstand beruht ebenfalls nicht auf erfinderischer Tätigkeit.

91           aa) Nach Hilfsantrag IV soll Patentanspruch 1 in der Fassung von Hilfsantrag III wie folgt ergänzt werden:

wobei die Dekorveredelung (6) einen Farbaufbau aus dem CMYK-Farbraum aufweist, bestehend aus einer Kombination der Farben Cyan, Magenta, Yellow und Schwarz

92           bb) Diese Ausgestaltung war ausgehend von NK8 nahegelegt, weil Tintenstrahldruckverfahren wie das in NK8 angeführte Piezodruckverfahren typischerweise den Farbraum CMYK benutzen.

93           e) Der mit Hilfsantrag V verteidigte Gegenstand ist ebenfalls nicht patentfähig.

94           aa) Nach Hilfsantrag V soll Patentanspruch 1 in der Fassung von Hilfsantrag IV wie folgt ergänzt werden:

wobei der dekorierte Profilkörper ein Kantenband ist, das ausgestaltet ist, an einem Gegenstand mit einer dekorierten Oberfläche in Form einer Küchenarbeitsplatte oder Tischplatte befestigt zu werden, wobei die dekorierte Oberfläche ein zu dem Dekor des Profilkörpers ähnliches, vorzugsweise identisches Referenzdekor aufweist

95           bb) Diese Änderung führt jedenfalls deshalb nicht zu einer abweichenden Beurteilung, weil es bei den in NK8 als Einsatzzweck angeführten Kantenbändern nahelag, das Dekor an die Oberfläche des damit zu versehenen Werkstücks anzupassen.

96 IV. Die Kostenentscheidung beruht auf § 121 Abs. 2 PatG und § 97 Abs. 1 ZPO.

Bacher

Hoffmann

Deichfuß

Kober-Dehm

Marx

Vorinstanz:

Bundespatentgericht, Entscheidung vom 01.12.2020 - 3 Ni 19/18 (EP) -