



BUNDESGERICHTSHOF

IM NAMEN DES VOLKES

URTEIL

X ZR 71/19

Verkündet am:
3. August 2021
Anderer
Justizangestellte
als Urkundsbeamtin
der Geschäftsstelle

in der Patentnichtigkeitssache

Nachschlagewerk: ja
BGHZ: nein
BGHR: ja

Bediengerät für Spiele

PatG § 110 Abs. 1, § 115 Abs. 1

- a) Hat der Kläger in der ersten Instanz des Patentnichtigkeitsverfahrens erklärt, dass er den vom Beklagten mit einem Hilfsantrag verteidigten Gegenstand des Streitpatents nicht angreift, ist eine Berufung mit dem Ziel, das Streitpatent in weitergehendem Umfang für nichtig zu erklären, mangels formeller Beschwer unzulässig.
- b) Ein solches Rechtsmittel kann in eine Anschlussberufung umgedeutet werden, wenn die für diesen Rechtsbehelf maßgeblichen Zulässigkeitsvoraussetzungen vorliegen.

BGH, Urteil vom 3. August 2021 - X ZR 71/19 - Bundespatentgericht

ECLI:DE:BGH:2021:030821UXZR71.19.0

Der X. Zivilsenat des Bundesgerichtshofs hat auf die mündliche Verhandlung vom 3. August 2021 durch den Vorsitzenden Richter Dr. Bacher, den Richter Dr. Deichfuß, die Richterinnen Dr. Picker und Dr. Rombach und den Richter Dr. Rensen

für Recht erkannt:

Auf die Berufung der Beklagten wird das Urteil des 4. Senats (Nichtigkeitssenats) des Bundespatentgerichts vom 26. März 2019 unter Zurückweisung des Rechtsmittels der Klägerin abgeändert.

Die Klage wird abgewiesen.

Die Kosten des Rechtsstreits trägt die Klägerin.

Von Rechts wegen

Tatbestand:

1 Die Beklagte ist Inhaberin des mit Wirkung für die Bundesrepublik Deutschland erteilten europäischen Patents 1 854 518 (Streitpatents), das am 7. Juni 2006 unter Inanspruchnahme der Priorität einer japanischen Anmeldung vom 22. August 2005 angemeldet worden ist und eine Spielsteuervorrichtung betrifft. Patentanspruch 1, auf den fünf weitere Ansprüche zurückbezogen sind, lautet in der Verfahrenssprache:

A game operating device (10), comprising
a longitudinal housing (12) having a thickness capable of being held by one hand (62);
a first operating portion (26, 42) provided on said housing (10), said first operating portion (26, 42) provided on a first plane (20) of said housing (12) along a longitudinal direction (C1);
an imaging means (56) to capture image data; a data transmission portion (70) for transmitting data by radio waves,
a second operating portion (42, 28) provided on a second plane (22) opposed to said first plane (20) of said housing (12) at a position reached by an index finger (62b) of said one hand (62) when a thumb (62a) of said one hand (62) is placed on said first operating portion (26, 42); and
a holding portion (18) formed at a position where it can be held by a palm (62P) and other fingers (62c, 62d, 62e) of said one hand (62) when a thumb (62a) is placed on said first operating portion (26, 42) and an index finger (62b) is placed on said second operating portion (42, 28) the device being characterised by:
the imaging means (56) being provided at an end (52) opposed to said holding portion (18) of said housing (10) in such a manner that it can perform imaging in a direction in which the thumb (56a) is faced when said thumb (56a) is placed on said first operating portion (26, 42) and said holding portion (18) is held by said palm (62P) and the other fingers (62c, 62d, 62e);
an image processing means (76) being provided in such a manner that it can obtain high intensity portion data on the position of a high intensity portion of the image data provided by the imaging means (50);
an acceleration sensor (68) being provided inside said housing (12); and
said data transmitted by said data transmission portion (70) being a sequence of data including operational data from said operating portions (26, 42; 42, 28), acceleration data from said acceleration sensor (68) and said high intensity portion data.

- 2 Die Klägerin, die aus dem Streitpatent gerichtlich in Anspruch genommen wird, hat dieses insgesamt angegriffen und geltend gemacht, der Gegenstand des Streitpatents gehe über den Inhalt der ursprünglich eingereichten Unterlagen hinaus und sei nicht patentfähig. Die Beklagte hat das Schutzrecht in der erteilten Fassung und hilfsweise in drei geänderten Fassungen verteidigt.
- 3 Das Patentgericht hat das Streitpatent für nichtig erklärt, soweit sein Gegenstand über die mit dem erstinstanzlichen Hilfsantrag 1 verteidigte Fassung hinausgeht. Von einer Abweisung der Klage im Übrigen hat es abgesehen, weil die Klägerin erklärt hat, dass sie das Schutzrecht in der Fassung von Hilfsantrag 1 nicht angreife. Hiergegen richten sich beide Parteien mit der Berufung.
- 4 Die Beklagte begehrt in erster Linie die vollständige Abweisung der Klage. Hilfsweise verteidigt sie das Schutzrecht mit sechs Hilfsanträgen sowie in der Fassung des angefochtenen Urteils.
- 5 Die Klägerin begehrt, vorsorglich auch im Wege der Anschlussberufung, die vollständige Nichtigerklärung des Streitpatents.

Entscheidungsgründe:

6 Die Berufung der Beklagten ist zulässig und begründet. Das Rechtsmittel
der Klägerin ist als Anschlussberufung zulässig, aber nicht begründet.

7 I. Die Berufung der Klägerin ist mangels formeller Beschwer unzulässig.

8 1. Die Zulässigkeit eines Rechtsmittels der klagenden Partei setzt eine
formelle Beschwer voraus. Diese liegt nur dann vor, wenn die angefochtene Ent-
scheidung zum Nachteil der klagenden Partei von dem gestellten Antrag ab-
weicht, ihrem Begehren also nicht voll entsprochen worden ist (BGH, Beschluss
vom 11. März 2015 - XII ZB 553/14, NJW-RR 2015, 1203 Rn. 8).

9 Diese Voraussetzung ist - wie auch die Klägerin nicht verkennt - im Streit-
fall nicht erfüllt.

10 a) In der mündlichen Verhandlung vor dem Patentgericht hat die Klä-
gerin ausweislich des Protokolls erklärt, sie greife das Streitpatent in der mit Hilfs-
antrag 1 verteidigten Fassung nicht an.

11 Damit hat die Klägerin zum Ausdruck gebracht, dass sie ihren schriftlich
angekündigten Antrag auf vollständige Nichtigerklärung nicht mehr weiterver-
folgt, sondern eine Nichtigerklärung nur noch insoweit begehrt, als der Gegen-
stand des Streitpatents über die mit dem erstinstanzlichen Hilfsantrag 1 vertei-
digte Fassung hinausgeht.

12 Diesem eingeschränkten Klagebegehren hat das Patentgericht vollen Um-
fangs entsprochen.

13 b) Entgegen der Auffassung der Klägerin war die Beschränkung der
Klage nicht deshalb unwirksam, weil sie unter einer Bedingung gestanden hätte.

14 Unter einer prozessualen Bedingung standen die Hilfsanträge der Beklagten. Diese waren für den Fall gestellt, dass der jeweils vorangehende Antrag keinen Erfolg hat.

15 Der in der mündlichen Verhandlung gestellte Antrag der Klägerin enthielt demgegenüber eine gegenständliche Beschränkung des Klageangriffs. Diese Beschränkung stand nicht unter einer Bedingung. Sie war für den Tenor der erstinstanzlichen Entscheidung zwar nur dann von Bedeutung, wenn das Patentgericht die erteilte Fassung als nicht rechtsbeständig ansah. Darin liegt aber keine Bedingung. Aufgrund der vorgenommenen Beschränkung war es dem Patentgericht vielmehr unter allen Umständen verwehrt, über den Rechtsbestand des mit Hilfsantrag 1 verteidigten Gegenstands zu entscheiden.

16 2. Entgegen der Auffassung der Klägerin ist eine formelle Beschwerde des Klägers und Berufungsklägers im Patentnichtigkeitsverfahren nicht deshalb entbehrlich, weil der Nichtigkeitsbeklagte das angegriffene Schutzrecht in der Berufungsinstanz auch dann in der erteilten Fassung verteidigen darf, wenn er es in der ersten Instanz nur in geänderten Fassungen verteidigt hat.

17 a) Die umfassende Verteidigungsbefugnis des Nichtigkeitsbeklagten beruht darauf, dass eine beschränkte Verteidigung des Schutzrechts im Nichtigkeitsverfahren gleich behandelt wird wie eine Beschränkung des Schutzrechts in dem dafür vorgesehenen besonderen patentrechtlichen Beschränkungsverfahren und die Beschränkungserklärung in diesem Verfahren bis zu einer bestandskräftigen Entscheidung zurückgenommen werden kann (BGH, Urteil vom 17. Februar 2004 - X ZR 48/00, GRUR 2004, 583, 584, juris Rn. 34 - Tintenstandsdetektor).

18 An einer vergleichbaren Ausgangslage fehlt es, wenn der Kläger ein Patent mit der Nichtigkeitsklage nur in beschränktem Umfang angreift. Für eine spätere Erweiterung der Klage gelten die allgemeinen prozessualen Regeln. Ein besonderes patentrechtliches Verfahren mit hiervon abweichenden Regeln ist insoweit nicht vorgesehen.

19 b) Entgegen der Auffassung der Klägerin ist eine Abweichung von den
allgemeinen Regeln auch nicht unter dem Gesichtspunkt der Waffengleichheit
geboten. Eine Differenzierung ist vielmehr sachgerecht, weil eine Beschrän-
kungserklärung des Beklagten weitergehende Folgen hat als ein beschränkter
Angriff seitens des Klägers.

20 Wenn ein Patent infolge beschränkter Verteidigung rechtskräftig teilweise
für nichtig erklärt wird, hat der Beklagte grundsätzlich keine Möglichkeit mehr,
das Schutzrecht wieder in der erteilten Fassung in Kraft zu setzen. Einem Nich-
tigkeitskläger, dessen Antrag auf beschränkte Nichtigerklärung Erfolg hatte,
bleibt es hingegen unbenommen, das Patent mit einer neuen Klage in weiterge-
hendem Umfang anzugreifen.

21 II. Das Rechtsmittel der Klägerin ist jedoch als Anschlussberufung zu-
lässig.

22 Mit einer frist- und formgerecht eingelegten Anschlussberufung kann die
klagende Partei ihren Angriff gegen das Streitpatent unter Beachtung der durch
§ 116 und § 117 PatG gezogenen Grenzen erweitern.

23 Im Streitfall ist die Antragsänderung sachdienlich, weil dadurch eine um-
fassende Beilegung des Rechtsstreits erreicht werden kann und die im Hinblick
auf Hilfsantrag 1 vorgebrachten Angriffs- und Verteidigungsmittel auch für die
Entscheidung über die Berufung der Beklagten relevant sind.

24 III. Das Streitpatent betrifft ein Bediengerät für Computerspiele.

25 1. Zum Stand der Technik verweist die Beschreibung auf mehrere
Patentanmeldungen und Patente.

26 Das aus der japanischen Anmeldung Hei 8-71252 (NK2a) hervorgegan-
gene japanische Patent 3 422 383 betreffe ein Schießspiel (shooting game). Dort
seien um einen Computerbildschirm vier Lichtquellen angeordnet. Das als
Schießgerät (shooting gun) bezeichnete Bediengerät weise eine CCD-Kamera

auf, die ein Bild bereitstelle, das die vier Lichtquellen erfasse. Ausgehend von der Position der vier Lichtquellen auf dem Bild werde die Ausrichtungsposition des Bediengeräts berechnet, die dafür maßgeblich sei, wohin der Spieler schieße (Abs. 2-6).

27 Die japanische Offenlegungsschrift 2002-233665 zeige eine ähnliche Technik, bei der das Bediengerät einer Pistole nachempfunden sei. Dabei sei es schwierig, die Zielrichtung intuitiv zu erfassen. Da der Lauf zudem erheblich über das Halteteil hinausrage, könne die Lage des Bediengeräts nur schwer fixiert werden (Abs. 8 f.).

28 2. Vor diesem Hintergrund betrifft das Streitpatent das technische Problem, ein Bediengerät für ein Computerspiel bereitzustellen, das leicht mit einer Hand zu bedienen ist und bei dem die Richtung, in die der Nutzer zielt, möglichst einfach und präzise erfasst werden kann.

29 3. Zur Lösung schlägt das Streitpatent ein Bediengerät vor, dessen Merkmale sich wie folgt gliedern lassen:

30

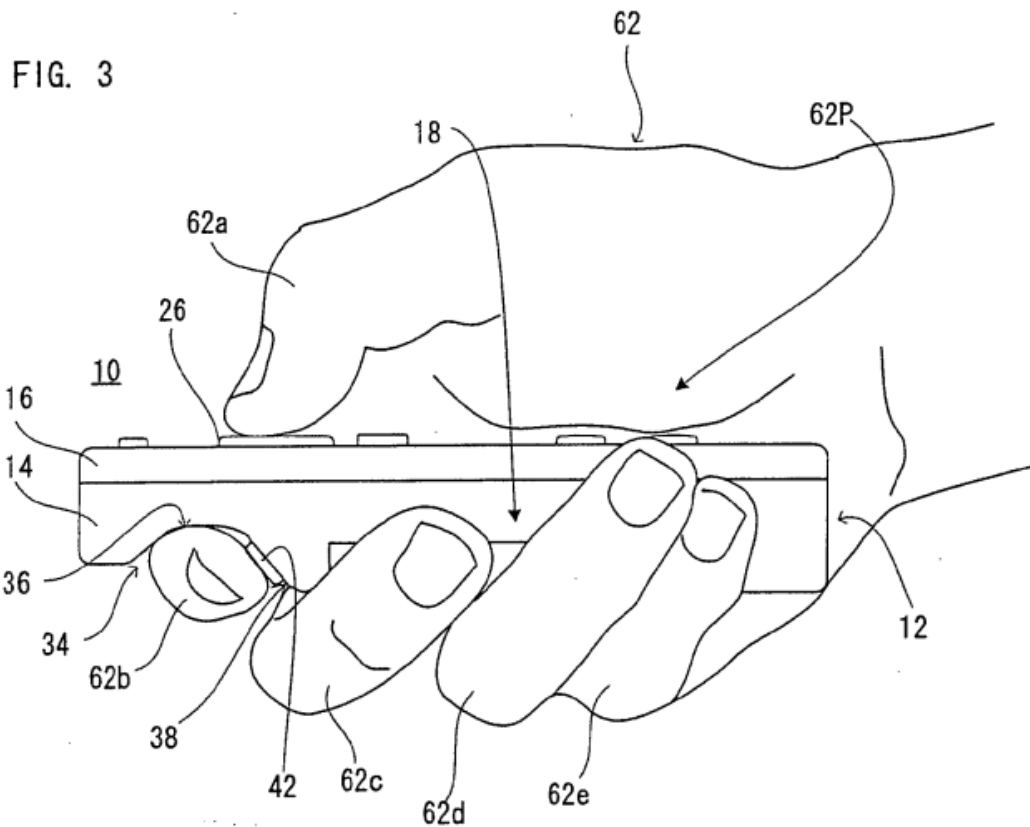
a)	A game operating device (10), comprising	Ein Bediengerät für Spiele, umfassend
b)	a longitudinal housing (12) having a thickness capable of being held by one hand (62);	ein longitudinales Gehäuse von einer Dicke, die es erlaubt, dass das Gehäuse mit einer Hand gehalten wird;
c)	a first operating portion (26,42) provided on said housing (10), said first operating portion (26,42) provided on a first plane (20) of said housing (12) along a longitudinal direction (C1);	ein erstes Bedienteil, das auf einer ersten Ebene des Gehäuses entlang einer longitudinalen Richtung angeordnet ist;
d)	an imaging means (56) to capture image data;	ein Abbildungsmittel zum Erfassen von Bilddaten;
e)	a data transmission portion (70) for transmitting data by radio waves;	ein Datenübertragungsteil zur Übertragung von Daten durch Funkwellen;
f)	a second operating portion (42, 28) provided on a second plane (22) opposed to said first plane (20) of said housing (12) at a position reached by an index finger (62b) of said one hand (62) when a thumb (62a) of said one hand (62) is placed on said first operating portion (26, 42);	ein zweites Bedienteil, das auf einer zweiten, der ersten Ebene des Gehäuses gegenüberliegenden Ebene an einer Position angeordnet ist, die durch einen Zeigefinger einer Hand erreicht wird, wenn ein Daumen einer Hand auf dem ersten Bedienteil liegt;
g)	a holding portion (18) formed at a position where it can be held by a palm (62P) and other fingers (62c, 62d, 62e) of said one hand (62) when a thumb (62a) is placed on said first operating portion (26, 42) and an index finger (62b) is placed on said second operating portion (42, 28);	ein Halteteil, das an einer Position ausgebildet ist, wo es mit einer Handfläche und anderen Fingern einer Hand gehalten werden kann, wenn ein Daumen auf dem ersten Bedienteil und ein Zeigefinger auf dem zweiten Bedienteil liegt;

	the device being characterised by	dadurch gekennzeichnet, dass
h)	the imaging means (56) being provided at an end (52) opposed to said holding portion (18) of said housing (10) in such a manner that it can perform imaging in a direction in which the thumb (56a) is faced when said thumb (56a) is placed on said first operating portion (26,42) and said holding portion (18) is held by said palm (62P) and the other fingers (62c, 62d, 62e);	das Abbildungsmittel an einem Ende angeordnet ist, das dem Halteteil gegenüber liegt, so dass es eine Abbildung in eine Richtung durchführen kann, in die der Daumen zeigt, wenn er auf dem ersten Bedienteil liegt, und der Haltebereich von der Handfläche und den anderen Fingern gehalten wird;
i)	an image processing means (76) being provided in such a manner that it can obtain high intensity portion data on the position of a high intensity portion of the image data provided by the imaging means (50);	ein Bildverarbeitungsmittel vorgesehen ist, das Daten eines Hochintensitätsbereichs über die Position eines Hochintensitätsbereichs der vom Abbildungsmittel zur Verfügung gestellten Bilder erhalten kann;
j)	an acceleration sensor (68) being provided inside said housing (12);	ein Beschleunigungssensor im Gehäuse angeordnet ist;
k)	said data transmitted by said data transmission portion (70) being a sequence of data including operational data from said operating portions (26, 42; 42, 28), acceleration data from said acceleration sensor (68) and said high intensity portion data.	die vom Datenübertragungsteil übertragenen Daten eine Sequenz von Daten darstellen, die Bediendaten der Bedienteile, Beschleunigungsdaten des Beschleunigungssensors und Daten des Hochintensitätsbereichs umfassen.

31 4. Einige Merkmale bedürfen näherer Erörterung.

32 a) Entscheidende Bedeutung für die Möglichkeit zur Bedienung mit einer Hand kommt den in den Merkmalen c und f vorgesehenen beiden Bedienteilen (26, 42) zu. Diese sind auf einander gegenüber liegenden Ebenen (20, 22) des Geräts angeordnet, und zwar so, dass das erste Bedienteil mit dem Daumen und das zweite mit dem Zeigefinger betätigt werden kann. Gehalten wird das Gerät mit den drei übrigen Fingern und der Handfläche, die das in Merkmal g vorgesehene Halteteil (12) umschließen können.

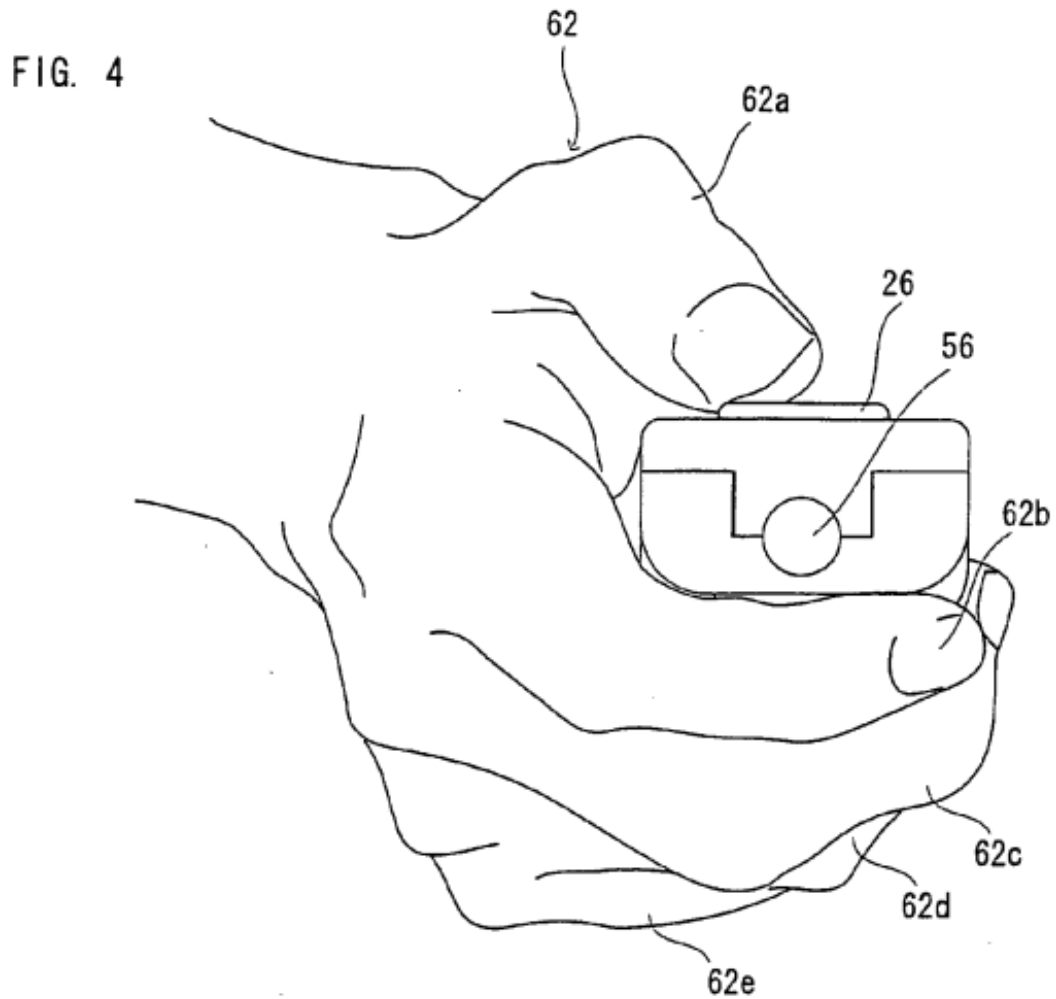
33 Ein Ausführungsbeispiel für eine solche Anordnung ist in der nachfolgend wiedergegebenen Figur 3 dargestellt.



34 b) Zur Erfassung der Ausrichtung dient das in Merkmal d vorgesehene Abbildungsmittel (56).

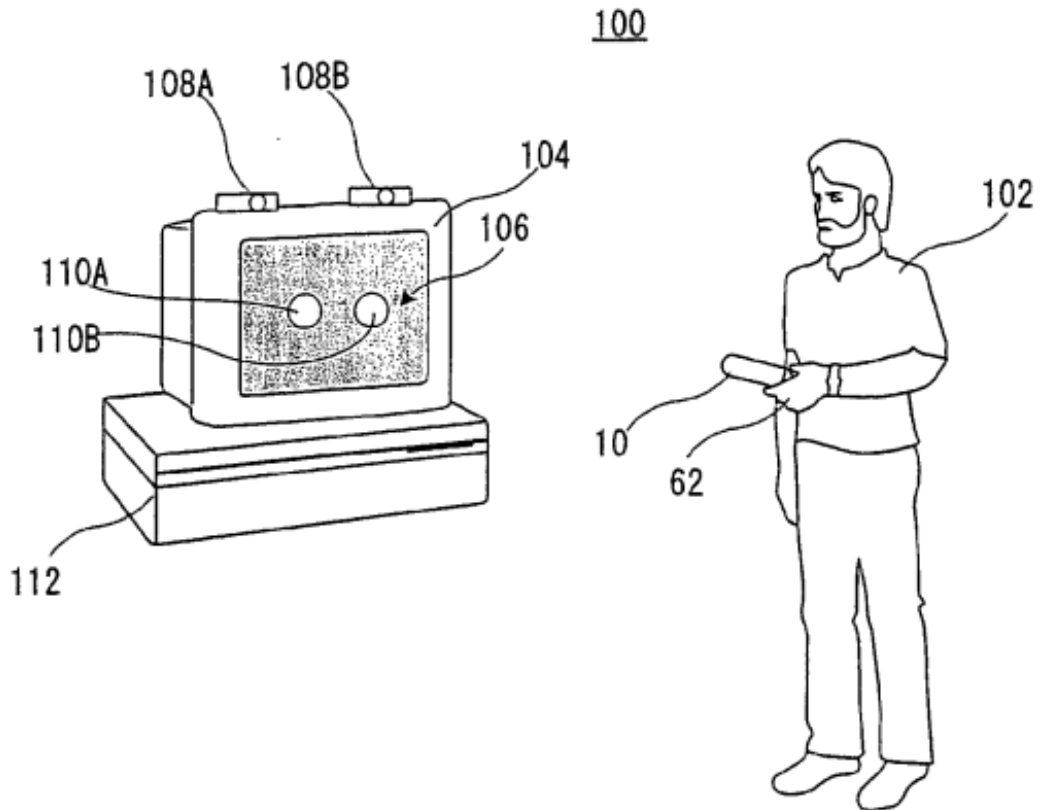
35 aa) Nach Merkmal h ist das Abbildungsmittel (56) an einem dem Halte-
teil (12) gegenüberliegenden Ende positioniert und so ausgerichtet, dass es eine
Abbildung in die Richtung durchführen kann, in die der Daumen zeigt, wenn er
auf dem ersten Bedienteil liegt.

36 Für das oben dargestellte Ausführungsbeispiel ist diese Anordnung in der
nachfolgend wiedergegebenen Figur 4 dargestellt.



- 37 bb) Bei dem oben dargestellten Ausführungsbeispiel wird als Abbildungsmittel ein Infrarot-Sensor eingesetzt. Dieser kann Infrarotstrahlen erfassen, die von zwei in der Nähe des Bildschirms des Spielesystems angeordneten LED-Modulen (108A und 108B) ausgesandt werden (Abs. 106).
- 38 Eine solche Anordnung ist beispielhaft in der nachfolgend wiedergegebenen Figur 9 dargestellt.

FIG. 9



39 Eine zwingende Festlegung auf Infrarotstrahlen und -empfänger enthalten weder die erteilte Fassung des Streitpatents noch die Fassung, die das Schutzrecht durch das angefochtene Urteil erhalten soll.

40 c) Merkmal i setzt voraus, dass das Abbildungsmittel Bilder (image data) erfassen kann, die Bereiche hoher Intensität (high intensity portions) enthalten. Diese Bereiche hoher Intensität werden durch Lichtquellen hervorgerufen, die etwa in der Nähe eines Bildschirms angeordnet sind.

41 aa) Nach Merkmal i verarbeitet ein Bildverarbeitungsmittel (image processing means) diese Bilddaten und erlangt dadurch Daten über die Bereiche hoher Intensität (high intensity portion data).

42 Gemäß Merkmal k werden diese Daten zusammen mit Daten der Bedienteile und des Beschleunigungssensors über Funkwellen übertragen.

43 bb) Auf welche Weise diese Bildverarbeitung erfolgt, gibt der Patentanspruch nicht im Einzelnen vor.

44 Aus dem Erfordernis, dass das vom Abbildungsmittel erzeugte Bild verarbeitet wird, ergibt sich aber, dass es nicht genügt, die vom Abbildungsmittel erzeugten Signale einfach in Funksignale umzuwandeln und weiterzuleiten. Vielmehr muss im Bediengerät eine Verarbeitung stattfinden, die aus den vom Abbildungsmittel gelieferten Signalen Daten zur Position von Bereichen hoher Intensität gewinnt, und diese Daten müssen mittels Funkwellen übertragen werden.

45 cc) Patentanspruch 1 enthält keine zwingenden Vorgaben zur Anzahl solcher Hochintensitätsbereiche. Er schließt auch nicht aus, dass zusätzliche vom Abbildungsmittel gelieferten Informationen genutzt werden, um die Position, Ausrichtung oder Bewegung des Bediengeräts zu ermitteln.

46 Aus den übertragenen Daten kann das Spielgerät Informationen über die Bewegung des Bediengeräts erlangen und den Spielverlauf entsprechend gestalten (Abs. 107 f.).

47 IV. Das Patentgericht hat seine Entscheidung im Wesentlichen wie folgt begründet:

48 In der erteilten Fassung habe Patentanspruch 1 keinen Bestand, weil sein Gegenstand über den Inhalt der Stammanmeldung (NK4) hinausgehe, der insoweit mit dem Inhalt der Teilungsanmeldung übereinstimme.

49 In der Stammanmeldung sei zwar offenbart, dass das Abbildungsmittel nicht zwingend aus einem Infrarotsensor bestehen müsse. Eine unzulässige Verallgemeinerung liege jedoch darin, dass es nach Merkmal i genüge, wenn das Abbildungsmittel Daten zur Position eines Bereichs hoher Intensität zur Verfügung stelle. Der Stammanmeldung sei lediglich die Lehre zu entnehmen, Daten zur Position und zur Größe eines solchen Bereichs in Kombination auszuwerten. Zwar sei es möglich, die Ausrichtung eines Bediengeräts allein aus der Position zu berechnen. Dies zeige etwa die bereits erwähnte, in der Beschreibung des Streitpatents angeführte japanische Patentschrift 3 422 383. Voraussetzung hierfür sei jedoch, dass vier in einem Rechteck angeordnete Lichtpunkte vorgesehen seien. In den Anmeldeunterlagen sei hingegen nur eine Ausgestaltung mit zwei LED-Modulen am Bildschirm des Spielsystems vorgesehen. Dem Fachmann, einem Elektroingenieur mit Fachhochschulausbildung und mehrjähriger Erfahrung auf dem Gebiet der Entwicklung elektronischer Spielgeräte, sei bekannt, dass in diesem Fall die Position der Leuchtmittel nicht ausreiche, um die Ausrichtung des Bediengeräts zu errechnen, sondern auch Daten über deren Größe benötigt würden. In Einklang damit werde die Ermittlung der Ausrichtung des Bediengeräts in der Anmeldung durchweg dahin beschrieben, dass es auf die Position und die Größe der Bereiche hoher Intensität ankomme. Daher entnehme der Fachmann der Stammanmeldung, dass die Bestimmung der Position und der Größe der Bereiche hoher Intensität in untrennbarem Zusammenhang stünden.

50 V. Diese Beurteilung hält der Überprüfung im Berufungsrechtszug in einem entscheidenden Punkt nicht stand.

51 Entgegen der Auffassung des Patentgerichts geht der Gegenstand von Patentanspruch 1 in der erteilten Fassung über den Inhalt der ursprünglichen Anmeldeunterlagen, der mit dem Inhalt von NK4 übereinstimmt, nicht hinaus.

52 1. Zutreffend hat das Patentgericht entschieden, dass nach dem Offenbarungsgehalt der NK4 als Abbildungsmittel auch andere Komponenten als ein Infrarotsensor bzw. eine Infrarotkamera zum Einsatz kommen können.

53 a) Im allgemeinen Teil der Beschreibung der NK4 wird erläutert, ein erfindungsgemäßes Bediengerät umfasse ein Abbildungsmittel (imaging means), das am einen Ende des Gehäuses angeordnet sei (Abs. 11 f.). Dass dieses Abbildungsmittel im Infrarotbereich arbeiten muss, wird hierbei nicht erwähnt. Auch in den in NK4 formulierten Ansprüchen 1 und 2 ist allgemein von einem Abbildungsmittel die Rede.

54 Aus dem Stand der Technik, auf den die Beschreibung verweist, ist ebenfalls keine Beschränkung auf im Infrarotbereich arbeitende Abbildungsmittel zu entnehmen. Die japanische Anmeldung Hei 8-71252 (NK2a), aus der das in den Absätzen 3 bis 5 behandelte japanische Patent 3 422 383 hervorgegangen ist, spricht insoweit allgemein von Leuchtkörpern und führt in der Beschreibung neben Infrarotlasern auch Leuchtdioden auf (Abs. 10).

55 Vor diesem Hintergrund kommt dem Umstand, dass als Ausführungsbeispiel lediglich eine Infrarotkamera offenbart ist, keine einschränkende Wirkung zu. Aus dem Gesamtinhalt der Anmeldung kommt vielmehr hinreichend deutlich zum Ausdruck, dass der Frequenzbereich, den das Abbildungsmittel erfassen kann, nicht von ausschlaggebender Bedeutung ist.

56 b) Zu Recht hat das Patentgericht den Einwand der Klägerin, die allgemeinen Ausführungen in NK4 und die dort formulierten Ansprüche seien außer Betracht zu lassen, weil es der Stammanmeldung in erster Linie um die Haptik und Ergonomie des Bediengeräts gehe, als nicht stichhaltig angesehen.

57 In der Beschreibung von NK4 wird ausgeführt, es gehe um ein Gerät, das insbesondere für Schießspiele geeignet sei. Hierzu wird erläutert, im Stand der Technik bekannte Vorrichtungen errechneten das Ziel auf dem Bildschirm anhand der Position von vier Lichtquellen auf Bildern (Abs. 3 ff.).

58 Hieraus wird deutlich, dass das Bediengerät auch elektronische Mittel umfassen muss, mit denen solche Bilder gewonnen und verarbeitet werden können. Dass diese Mittel nicht mit demselben Detaillierungsgrad behandelt werden wie

die Maßnahmen zur Verbesserung der Ergonomie, führt nicht dazu, dass die Ausführungen dazu gänzlich unbeachtlich sind. Gerade der Umstand, dass dieser Aspekt nicht im Zentrum der Betrachtung steht, spricht eher dafür, dass es insoweit nicht auf Einzelheiten der geschilderten Ausführungsbeispiele ankommt, sondern ein breiter Spielraum besteht.

59 c) Angesichts dessen vermag der von der Klägerin angeführte Gesichtspunkt, der Einsatz von Infrarotlicht sei vorteilhaft, weil dieses außerhalb des für Menschen sichtbaren Spektrums liege und deshalb den Spieler nicht störe, ebenfalls nicht zu einer abweichenden Beurteilung zu führen.

60 Dieser Vorteil wird in NK4 weder in den allgemeinen Erläuterungen noch bei der Beschreibung des Ausführungsbeispiels besonders hervorgehoben. Er mag auch ohne einen solchen Hinweis erkennbar gewesen sein. Daraus kann jedoch allenfalls die Schlussfolgerung gezogen werden, dass die Anmeldung eine solche Ausgestaltung als besonders vorzugswürdige Ausgestaltung beansprucht, nicht aber, dass andere, aus dem Stand der Technik bekannte Abbildungsmittel von vornherein ausscheiden.

61 2. Entgegen der Auffassung des Patentgerichts ist die erteilte Fassung auch im Hinblick auf Merkmal i nicht zu beanstanden.

62 Zwar trifft es zu, dass bei dem in NK4 offenbarten Ausführungsbeispiel sowohl die Position als auch die Größe (position and area bzw. position and magnitude) des Hochintensitätsbereichs erfasst und ausgewertet werden (Abs. 111, 116, 119 und 120). Wie bereits die Technische Beschwerdekammer des Europäischen Patentamts in einem das Streitpatent betreffenden Einspruchsverfahren (EPA, Entscheidung vom 10. März 2016 - T 1386/12, NK1 Kap. 3.9) zutreffend dargelegt hat, ergibt sich aber aus dem Umstand, dass NK4 in diesem Zusammenhang auf aus dem Stand der Technik bekannte Mittel verweist, dass auch andere Methoden der Datenauswertung zur Erfindung gehören.

63 a) Bei der Schilderung des Ausführungsbeispiels wird in NK4 erläutert, auf die dargestellte Weise könne die Einheit zur Berechnung von Bildinformationen (imaging information arithmetic unit) ein Bedienungssignal aus der Veränderung der Position eines Markers in einem Bild erlangen. Ergänzend wird ausgeführt, das Prinzip der Einheit zur Berechnung von Bildinformationen sei aus der bereits in der Einleitung erwähnten japanischen Patentschrift 3 422 383 bekannt, weswegen von einer detaillierten Erläuterung abgesehen werde (Abs. 117). Wie bereits oben dargelegt wurde, offenbart die genannte Patentschrift eine Positionsermittlung mit Hilfe von vier Lichtquellen, was in der NK4 ebenfalls ausdrücklich erwähnt wird (Abs. 3).

64 Vor diesem Hintergrund kann dem Umstand, dass bei dem in NK4 geschilderten Ausführungsbeispiel Position und Größe des Hochintensitätsbereichs ausgewertet werden, nicht entnommen werden, dass nur eine solche Ausgestaltung zur Erfindung gehört. Das in NK4 offenbarte Ausführungsbeispiel weicht zwar von dem dort zitierten Stand der Technik ab, als nur zwei Lichtquellen eingesetzt werden. Der Umstand, dass in diesem Zusammenhang nochmals auf den Stand der Technik verwiesen wird, spricht aber dafür, dass damit nur beispielhaft eine von mehreren in Betracht kommenden Ausgestaltungen aufgezeigt wird und der Fachmann frei ist, stattdessen auf eine andere aus dem Stand der Technik bekannte Ausgestaltung zurückzugreifen.

65 b) Auch in diesem Zusammenhang ist unerheblich, ob die beim Ausführungsbeispiel gewählte Ausgestaltung besondere Vorteile bietet.

66 Solche Vorteile werden in NK4 nicht hervorgehoben. Selbst wenn sie auch ohne ausdrückliche Erwähnung erkennbar waren, stellt sich das Ausführungsbeispiel auch in diesem Zusammenhang allenfalls als besonders bevorzugte, nicht aber als einzig in Betracht kommende Möglichkeit zur Ausgestaltung des Abbildungsmittels dar.

67 c) Angesichts dessen ist unerheblich, ob zum Prioritätszeitpunkt die
technischen Voraussetzungen gegeben waren, um die Größe eines Hochinten-
sitätsbereichs zu erfassen, und ob auch ohne Berücksichtigung dieses Parame-
ters eine hinreichend genaue Bestimmung der Position des Spielgeräts möglich
ist. Deshalb kann auch offenbleiben, ob das von der Beklagten hierzu vorgelegte
Privatgutachten (NK6) als verspätet zurückzuweisen ist.

68 VI. Die angefochtene Entscheidung erweist sich nicht aus anderen
Gründen als im Ergebnis zutreffend (§ 119 Abs. 1 PatG).

69 Entgegen der Auffassung der Klägerin geht der Gegenstand von
Patentanspruch 1 nicht deshalb über den Inhalt der ursprünglich eingereichten
Unterlagen hinaus, weil die Merkmale e, j und k lediglich einen Beschleunigungs-
sensor und ein Datenübertragungsteil vorsehen, nicht aber einen dazwischen an-
geordneten Prozessor.

70 1. Das diesbezügliche Vorbringen der Klägerin ist allerdings entgegen
der Auffassung der Beklagten nicht nach § 117 PatG und § 531 Abs. 2 ZPO zu-
rückzuweisen.

71 Das Patentgericht hat bereits in dem nach § 83 Abs. 1 PatG erteilten Hin-
weis die Auffassung vertreten, Anspruch 1 in der erteilten Fassung beruhe hin-
sichtlich der Fassung von Merkmal i auf einer unzulässigen Erweiterung.

72 Angesichts dessen hatte die Klägerin keinen Anlass, zu diesem Nichtig-
keitsgrund ergänzend vorzutragen.

73 2. Der Umstand, dass Patentanspruch 1 einen Prozessor zur Verar-
beitung der vom Beschleunigungssensor gelieferten Daten nicht ausdrücklich
vorsieht, begründet jedoch keine unzulässige Erweiterung.

74 a) Wie die Klägerin im Anschluss an eine Entscheidung der Beschwer-
dekammer des Europäischen Patentamts in einem Einspruchsverfahren betref-

fend das aus der Stammanmeldung hervorgegangene Patent (EPA, Entscheidung vom 7. Juni 2019 - T 904/16, B2 Kap. 4.1 ff.) im Ansatz zutreffend darlegt, werden die vom Beschleunigungssensor gelieferten Daten bei dem in NK4 geschilderten Ausführungsbeispiel durch einen Prozessor verarbeitet.

75 b) Hinweise darauf, dass ein solcher Prozessor entbehrlich ist, finden sich in NK4 demgegenüber nicht.

76 Die von der Beklagten angeführten Ausführungen, wonach der Beschleunigungssensor einen eingebetteten Signalprozessor oder andere Arten eines dedizierten Prozessors enthalten kann (Abs. 98 Z. 41 ff.), führen insoweit nicht zu einer abweichenden Beurteilung, weil auch diese Komponente Daten an den Prozessor (66) liefert (Abs. 98 Z. 45 f.).

77 c) Entgegen der Auffassung der Klägerin und der Beschwerdekammer ergibt sich daraus jedoch nicht, dass der Patentanspruch einen Prozessor zusätzlich zum Beschleunigungssensor und Datenübertragungsteil zwingend vorsehen muss.

78 Den offenbarten Ausführungsbeispielen ist lediglich zu entnehmen, dass die vom Beschleunigungssensor gelieferten Daten vor dem Versenden in irgendeiner Weise verarbeitet werden müssen, um ihre Übertragung an das Spielgerät und ihre weitere Verarbeitung durch dieses Gerät zu ermöglichen. Die Aufzählung von hierbei in Betracht kommenden Möglichkeiten - etwa die Umwandlung in Informationen über die Neigung, Lage oder Position des Gehäuses (Abs. 98 Z. 32-35) - ist jedoch nicht abschließend. Zudem ist nicht festgelegt, in welcher Weise und mit welchen konkreten Mitteln die Verarbeitung der Daten erfolgen soll.

79 Der in diesem Zusammenhang in der Beschreibung verwendete Begriff "Prozessor" enthält keine darüber hinausgehenden Festlegungen. Mit ihm wird lediglich eine ansonsten nicht näher spezifizierte Komponente bezeichnet, die

die erforderliche Verarbeitung der Daten vornimmt. In welcher Weise und mit welchen konkreten Mittel dies zu geschehen hat, ergibt sich aus diesem Begriff nicht.

80 Vor diesem Hintergrund besteht ein zwingender Zusammenhang zwischen Beschleunigungssensor und Prozessor nur insoweit, als es einer Verarbeitung der vom Sensor gelieferten Daten bedarf, nicht aber hinsichtlich der Art und Weise sowie der konkreten Mittel, mit denen dies geschieht.

81 Diese Anforderung kommt in Patentanspruch 1 - noch - hinreichend deutlich zum Ausdruck. Auch wenn weder ein Prozessor noch eine Verarbeitung der vom Sensor gelieferten Daten ausdrücklich vorgesehen ist, ergibt sich aus dem Zusammenhang der Merkmale, dass die vom Sensor gelieferten Daten vor dem Versenden verarbeitet werden müssen und dass die geschützte Vorrichtung eine hierzu geeignete Komponente umfassen muss.

82 VII. Die Sache ist zur Endentscheidung reif (§ 119 Abs. 5 Satz 2 PatG).

83 1. Eine ausreichende Entscheidungsgrundlage ist gegeben.

84 Das Patentgericht hat sich in der angefochtenen Entscheidung zwar nicht mit der Frage der Patentfähigkeit befasst. Der Senat kann diese Frage jedoch aufgrund der Ausführungen in dem gemäß § 83 Abs. 1 PatG erteilten Hinweis abschließend beurteilen.

85 2. Der Gegenstand von Patentanspruch 1 in der erteilten Fassung ist im Stand der Technik nicht vorweggenommen.

86 a) Die Veröffentlichung der internationalen Patentanmeldung 2004/047011 (A1) nimmt nicht alle Merkmale von Patentanspruch 1 vorweg.

87 aa) A1 offenbart ein System, das eine Interaktion zwischen einem elektrischen Gerät und einem Benutzer ermöglicht.

88 Dazu verwendet der Benutzer ein Zeigegerät (pointing device). Dieses kann einen Laserpointer umfassen, mit dem ein roter Punkt ausgesendet werden

kann, der einen Ort auf einer Anzeige markiert. Ferner umfasst das System eine Kamera, die ein Bild der Anzeige aufnimmt. Ein digitaler Signalprozessor (DSP) errechnet daraus, auf welchen Punkt der Nutzer mit dem Zeigegerät zeigt. Dies kann genutzt werden, um eine Aktion auszulösen, wenn der Nutzer auf eine bestimmte Stelle der Anzeige zielt, etwa um ein Computerprogramm zu starten, die Lautstärke zu verändern oder dergleichen mehr.

89 Um die Einsatzbreite eines solchen Systems zu erhöhen, schlägt A1 vor, die Kamera am Zeigegerät anzubringen. So könne erreicht werden, dass mit einem Bediengerät mehrere unterschiedliche Geräte in einem Raum gezielt angesteuert werden könnten (S. 2 Z. 16-25). Das System könne dabei auch vorsehen, dass ein Bewegungspfad des Zeigegeräts erfasst und ausgewertet werde (S. 3 Z. 17-20). Hierzu könnten Bewegungssensoren wie etwa Deformationsensoren, Gyroskope oder GPS zum Einsatz kommen. Die Bewegung könne auch durch die ohnehin vorhandene Kamera erfasst werden (S. 3 Z. 33 bis S. 4 Z. 5).

90 Ferner wird beschrieben, dass das Zeigegerät in der Lage ist, ein von der Kamera aufgenommenes Bild an einen digitalen Signalprozessor zu senden (S. 8 Z. 18-21; S. 13 Z. 25 f.). Besonders vorzugswürdig sei es, den Signalprozessor in dem Zeigegerät unterzubringen (Anspruch 12).

91 Die nachfolgend wiedergegebene Figur 1 zeigt beispielhaft einen Raum mit einer Person, die ein Zeigegerät (101) mit Kamera (102) in der Hand hält.

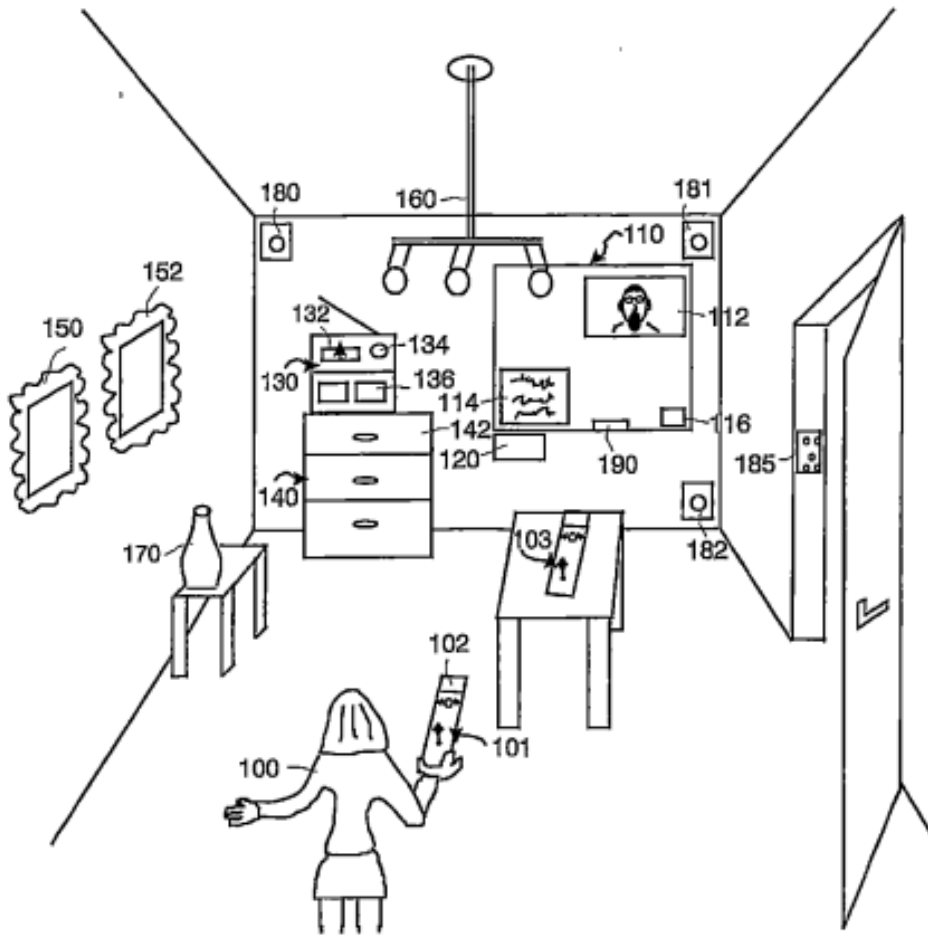


FIG.1

92 Im Raum befinden sich unter anderem ein Audiogerät (130) und ein elektrisches Gerät (110), die beide über das Zeigegerät (101) bedient werden können (S. 8 Z. 11-17).

93 Zur Steuerung wird ein digitaler Signalprozessor (120) eingesetzt, der mit Hilfe der Kamera (102) Bereiche oder Objekte innerhalb des Raums identifizieren kann (S. 8 Z. 18-25). Dieser Signalprozessor kann aus einer in das Heimnetzwerk integrierten Steuereinheit für einen Computer bestehen oder in das Zeigegerät

gerät (101) integriert sein (S. 8 Z. 26 f.). Im zuerst genannten Fall kann die Kamera des Zeigegeräts ein Bild an den Signalprozessor übermitteln (S. 9 Z. 16 f.; S. 13 Z. 25 f.).

94 Der Benutzer kann mit dem Zeigegerät (101) zum Beispiel eine Deckenleuchte (160) einschalten, indem er auf diese zeigt und einen bestimmten Knopf drückt (S. 9 Z. 2-4). Desgleichen kann festgelegt sein, dass ein bestimmtes Computerprogramm gestartet und auf dem Bildschirm (110) angezeigt wird, wenn der Benutzer mit dem Zeigegerät (101) auf eine Vase (170) zeigt (S. 9 Z. 5 f.).

95 Das Zeigegerät (101) kann ferner Komponenten zur Analyse von Gesten enthalten. Hierzu wird die Bewegung des Geräts aufgezeichnet. Dies kann zum Beispiel dazu genutzt werden, die Lautstärke zu erhöhen, wenn der Benutzer das Gerät nach oben bewegt, oder die Leuchte (160) einzuschalten, wenn der Benutzer darauf zeigt und das Gerät nach oben bewegt (S. 11 Z. 19-32).

96 Die Erkennung kann durch Systeme zur Raumerkennung (185) verbessert werden, zum Beispiel eine blinkende Leuchtdiode, anhand der das Gerät einen Raum beim Betreten erkennen kann (S. 12 Z. 27-30). Ferner können Raumlokalisierungsmarkierungen (room localization beacons) (180, 181, 182) vorgesehen sein, damit der digitale Signalprozessor (200) erkennen kann, auf welchen Teil des Raums das Gerät zeigt. Die Markierungen können hierzu Licht ausstrahlen, das die Kamera (102, 302) des Zeigegeräts (101, 300) erkennen kann (S. 13 Z. 2-5).

97 bb) Damit ist ein Bediengerät offenbart, das die Merkmale a bis e sowie das Merkmal j aufweist.

98 cc) Da sich die Vorrichtungen zur Bedienung des Geräts sämtlich auf der Oberseite befinden, fehlt es jedoch, wie auch die Klägerin nicht verkennt, an einer Vorwegnahme von Merkmal f und damit auch an einer vollständigen Vorwegnahme der Merkmale g und h.

99 dd) Nicht eindeutig offenbart sind ferner die Merkmale i und k.

100 Es spricht zwar viel dafür, dass das Zeigegerät zumindest beim Einsatz von Raummarkierungen (180, 181, 182) in der Lage sein muss, deren Position im Raum zu erkennen. In der Beschreibung der A1 ist der Einsatz der Lichtquellen erwähnt, die von der Kamera erkannt werden können (S. 13 Z. 4 f.). Dies legt nahe, dass ein von der Kamera des Zeigegeräts aufgenommenes Bild die Position der Lichtquelle im Raum erkennen lässt.

101 Wie oben ausgeführt wurde, setzt die Verwirklichung von Merkmal i jedoch voraus, dass die von der Kamera gewonnenen Bilddaten durch ein Bildverarbeitungsmittel verarbeitet und Daten über Bereiche hoher Intensität erlangt werden. Eine solche Verarbeitung der Bilddaten ist in A1 nicht eindeutig offenbart.

102 Dort ist zum einen die Möglichkeit angesprochen, dass die Kamera des Zeigegeräts das von ihr aufgenommene Bild an einen externen digitalen Signalprozessor sendet (S. 8 Z. 18-25, S. 9 Z. 16 f., S. 13 Z. 25 f.). Dies reicht zur eindeutigen Offenbarung von Merkmal i nicht aus, weil daraus nicht hinreichend deutlich hervorgeht, dass das Bildsignal vor der Funkübertragung verarbeitet wird.

103 Zum anderen ist vorgesehen, dass das Bild an einen digitalen Signalprozessor übermittelt wird, der sich in der Kamera und damit im Zeigegerät selbst befindet (S. 13 Z. 26). In diesem Fall findet zwar im Bediengerät eine Verarbeitung statt. Welche Daten im weiteren Verlauf per Funk übertragen werden, ist A1 aber nicht zu entnehmen.

104 Damit fehlt es auch an einer Offenbarung von Merkmal k, weil nur die Übertragung von Bildern, nicht aber die Übertragung von Daten über Bereiche hoher Intensität beschrieben ist.

105 b) Auch die japanische Patentanmeldung Hei 6-046153 (A2) nimmt
den Gegenstand von Patentanspruch 1 nicht vollständig vorweg.

106 aa) A2 beschreibt eine Fernbedienung als Alternative zur Steuerung
einer Positionierungsmarke (eines Cursors) auf einem Bildschirm mit einer Maus
(Abs. 4).

107 Die Fernbedienung wird in der Hand gehalten. Sie umfasst Drehraten-
sensoren, mit denen die Veränderung der Position der Fernbedienung erfasst
und in Signale umgesetzt wird. Diese Signale werden über ein oder mehrere Sig-
nalübertragungsteile übertragen.

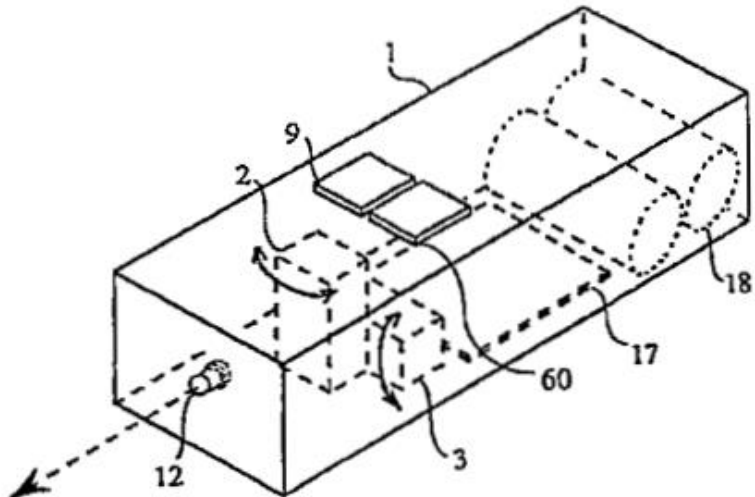
108 A2 zufolge weist eine solche Fernbedienung gewisse Probleme auf. So
könne es zu unbeabsichtigten Bewegungen des Cursors kommen, wenn die
Fernbedienung abgelegt (Abs. 17) oder ein Auswahlschalter gedrückt werde
(Abs. 18).

109 Zur Bewältigung dieser Probleme schlägt A2 vor, anstelle von Drehraten-
sensoren oder zusätzlich zu solchen einen oder mehrere Beschleunigungs-
sensoren vorzusehen (Abs. 36, Abs. 73). Bei diesen Ausführungsbeispielen sind
verschiedene Vorrichtungselemente vorgesehen, die auf unterschiedliche Weise
gewährleisten sollen, dass unbeabsichtigte Bewegungen der Fernbedienung
nicht zu unerwünschten Bewegungen des Cursors führen.

110 Bei einer anderen Gruppe von Ausführungsbeispielen wird die Position der
Fernbedienung dadurch ermittelt, dass Signale von einem Sender ausgesandt
und von einem Sensor in der Fernbedienung erfasst werden. Dabei kann es sich
um einen Bildsensor handeln, der als Signal das von einer Lichtquelle ausge-
strahlte Licht erfasst. Die Signale werden umgewandelt, von einem Sender der
Fernbedienung ausgegeben und von der Stelle, die die Signale ausgesandt hat,
empfangen (Abs. 77). Über einen Schalter an der Fernbedienung kann diese
Funktion ein- und ausgeschaltet werden, um die Bedienbarkeit zu verbessern
(Abs. 78).

111 Ein Ausführungsbeispiel aus der zweiten Gruppe ist in der nachfolgend wiedergegebenen Figur 15 dargestellt.

【図 15】



112 Ergänzend wird ausgeführt, es sei selbstverständlich, dass die Ausführungsbeispiele nach Bedarf kombiniert werden könnten (Abs. 92).

113 bb) Damit offenbart A2 die Merkmale a bis e.

114 cc) Da A2 auch die Möglichkeit anspricht, das Gerät mit einem Beschleunigungssensor zu versehen, ist auch Merkmal j vorweggenommen.

115 dd) Da sich die Vorrichtungen zur Bedienung des Geräts sämtlich auf der Oberseite befinden, fehlt es jedoch an einer Vorwegnahme von Merkmal f und damit auch an einer vollständigen Vorwegnahme der Merkmale g und h.

116 ee) Auch Merkmal k ist nicht eindeutig offenbart.

117 Es kann offenbleiben, ob A2, wie in Merkmal i gefordert, Mittel vorsieht, mit denen aus dem vom Bildsensor aufgenommenen Bild Daten über die Position eines Bereichs hoher Intensität erlangt werden. A2 offenbart jedenfalls nicht, dass solche Daten über Bereiche hoher Intensität vom Zeigegerät übertragen werden.

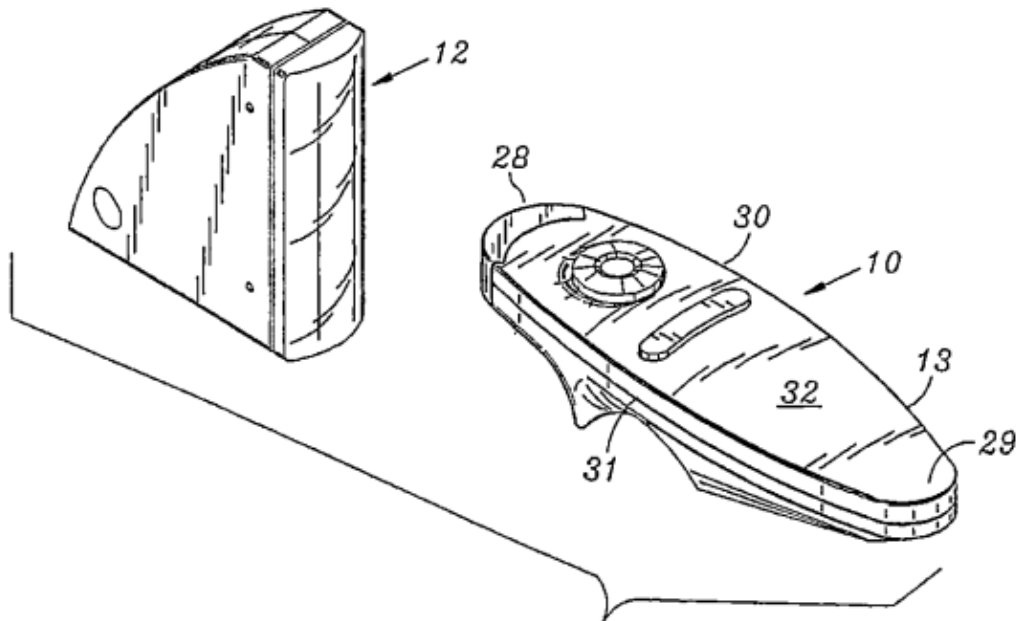
118 Nach der Beschreibung der A2 ist das Gerät durch den Sensor, bei dem es sich etwa um einen Bildsensor handeln kann, in der Lage, die absolute Position und die Richtung des Senders 77b zu ermitteln. Die entsprechenden Informationen werden jedoch im Signalverarbeitungsschaltkreis 75b der Fernbedienung in ein Signal zur Position der Positionierungsmarke 108 umgewandelt, das vom Sender 75c der Fernbedienung an den Empfänger 77a des Empfangsteils übermittelt wird (Abs. 77). Bei einem solchen Signal handelt es sich nicht um Daten über die Position von Bereichen hoher Intensität im Sinne der Merkmale i und k.

119 c) Die Veröffentlichung der internationalen Patentanmeldung 97/09101 (A3) offenbart ebenfalls nicht alle Merkmale von Patentanspruch 1.

120 aa) A3 beschreibt eine ergonomisch optimierte Maus.

121 Das Gerät, das mit einer Hand gehalten werden können soll, umfasst mindestens zwei Bedienelemente, von denen eines an der Unterseite angebracht ist und mit dem Zeigefinger betätigt wird, während ein anderes an der Oberseite vorgesehen ist und mit dem Daumen bedient wird. Die dadurch ausgelösten Signale werden von einer elektronischen Schaltung verarbeitet. Diese erstellt ein Infrarotsignal, das an den Computer übermittelt wird.

122 Ein Ausführungsbeispiel ist in den nachfolgend wiedergegebenen Figuren 1 und 4 dargestellt.



23

FIG. 1

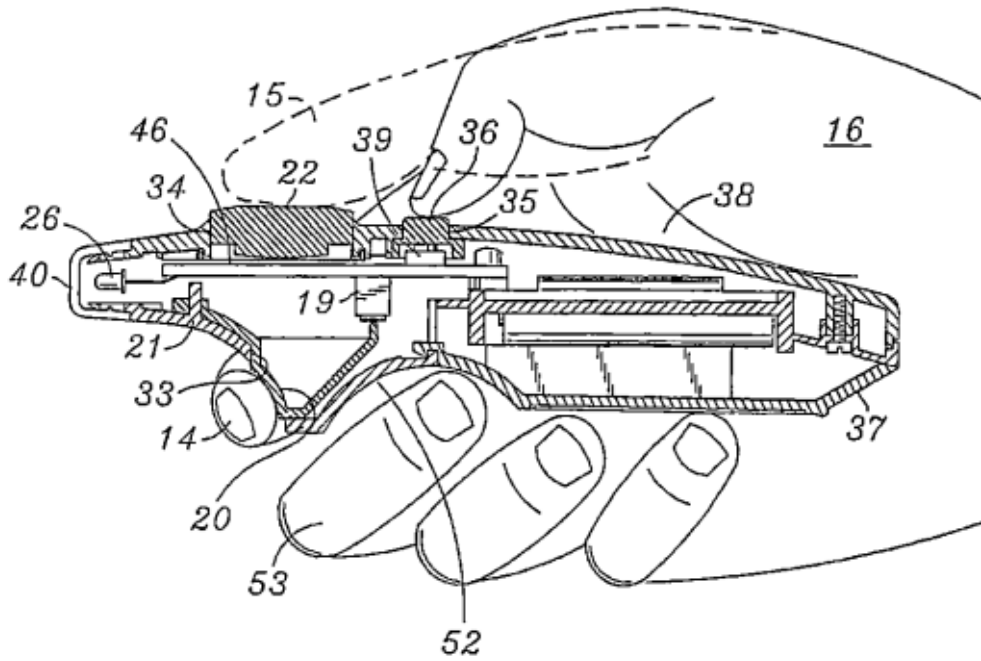


FIG. 4

123

bb) Damit sind die Merkmale a, b, c, e, f und g offenbart.

124 cc) Nicht offenbart sind Abbildungsmittel im Sinne der Merkmale d und h sowie Bildverarbeitungsmittel im Sinne von Merkmal i.

125 dd) Ebenfalls nicht offenbart ist ein Beschleunigungssensor im Sinne von Merkmal j.

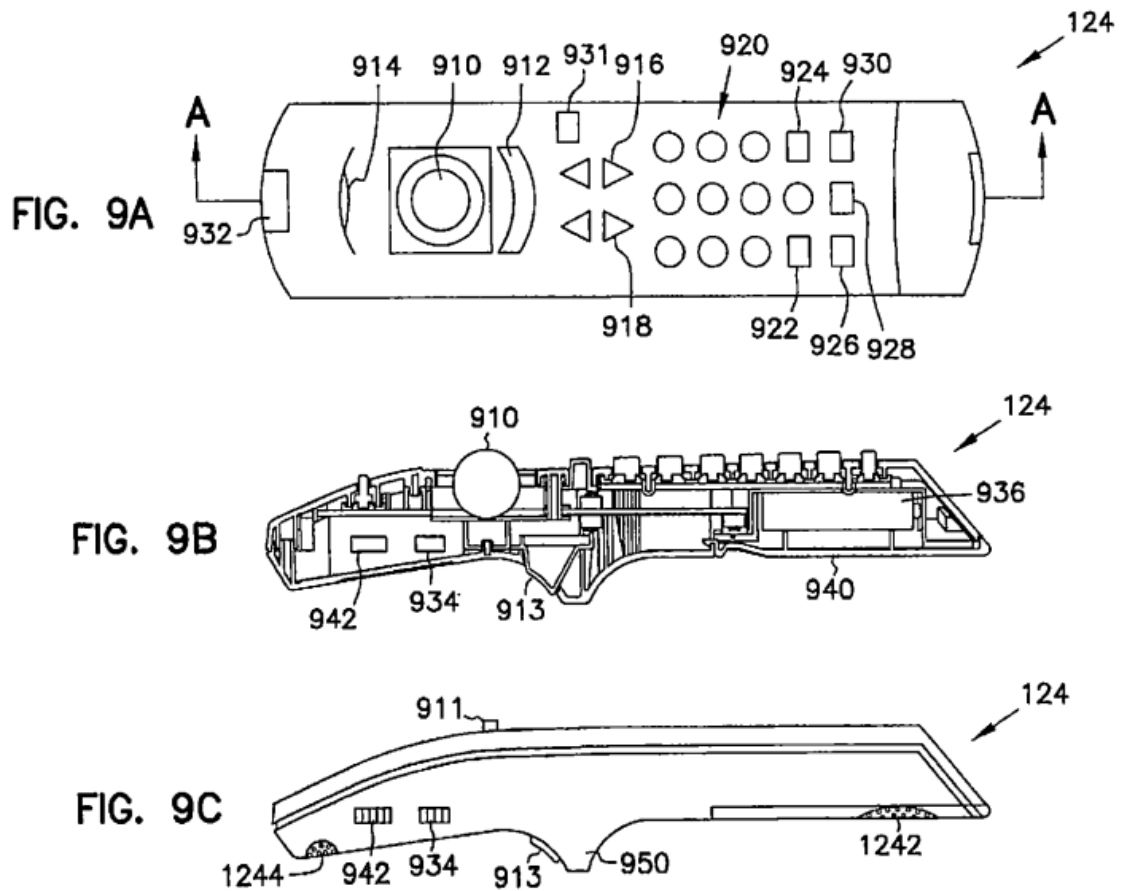
126 ee) Merkmal k ist nur teilweise offenbart, weil lediglich Daten der Bedienteile übertragen werden.

127 d) Für das US-amerikanische Patent 5 724 106 (A4) gilt nichts anderes.

128 aa) In A4 wird eine Fernbedienung für elektronische Geräte vorgeschlagen, mit der ein auf dem Monitor angezeigter Cursor gesteuert werden kann.

129 An der Oberseite des Geräts befinden sich ein Trackball, ein kleiner Joystick oder ein Touchpad, die mit dem Daumen bedient werden. An der Unterseite ist ein mit dem Zeigefinger bedienbarer Schalter. Außerdem kann das Gerät viele weitere Tasten aufweisen. Die entsprechenden Informationen gelangen über Hochfrequenzsignale oder über Infrarotsignale von der Fernbedienung an den Computer.

130 Ausführungsbeispiele sind in den nachfolgend wiedergegebenen Figuren 9A, 9B und 9C dargestellt.



131 An der Oberseite der Fernbedienung befindet sich bei den Figuren 9A und 9B ein Trackball (910), in Figur 9C ein Minijoystick (911). In Figur 9A ist ferner eine Auswahltaste (912) vorgesehen, die gedrückt werden kann, wenn sich der Cursor an der gewünschten Stelle befindet. An der Unterseite des Geräts ist bei allen drei Beispielen eine Auslösetaste (913) vorgesehen, die mit dem Zeigefinger bedient wird. Diese kann auch als Pseudo-Trigger für Spiele verwendet werden (Sp. 11 Z. 41 f.).

132 Vorne am Gerät ist eine Hochfrequenz-Generatorschaltung (932) angebracht, die mit allen Tasten, dem Auslöser und dem Zeigegerät gekoppelt ist, um Hochfrequenz-Signale zu erzeugen, die den gedrückten Tasten, dem Status des Auslösers und den Bewegungen des Zeigegeräts entsprechen.

133 bb) Damit sind dieselben Merkmale offenbart wie in A3.

134 Auch A4 offenbart weder ein Abbildungsmittel noch einen Beschleunigungssensor.

135 e) Für das japanische Patent 2005-63230 (A5) gilt im Ergebnis nichts anderes.

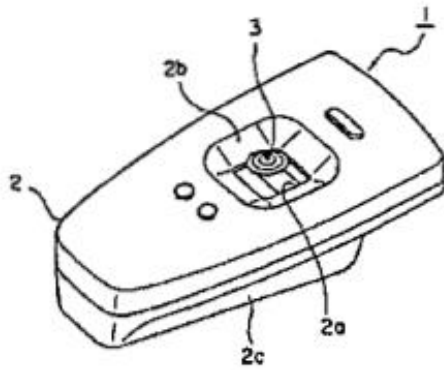
136 aa) A5 offenbart ebenfalls eine Fernbedienung.

137 A5 führt aus, bei bekannten Fernbedienungen, bei denen der Cursor über einen Trackball oder ein Steuerkreuz gesteuert werde, lasse der Bedienkomfort zu wünschen übrig, wenn der Cursor im Ausgangspunkt weit von seinem Ziel entfernt sei.

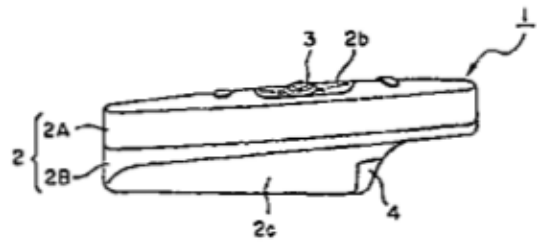
138 Zur Abhilfe schlägt A5 vor, die Fernbedienung um ein Element zu ergänzen, mit dem eine Lageveränderung erkannt werden kann, etwa einen Neigungssensor. Dies ermögliche eine vereinfachte Steuerung des Cursors. Vorteilhaft sei es, an der Unterseite des Geräts einen weiteren Schalter vorzusehen, um bestimmte Vorgänge auszulösen. Hierdurch könnten Steuerungsfehler vermieden werden.

139 Ein Ausführungsbeispiel ist in den nachfolgend wiedergegebenen Figuren 1, 2, 5 und 13 dargestellt.

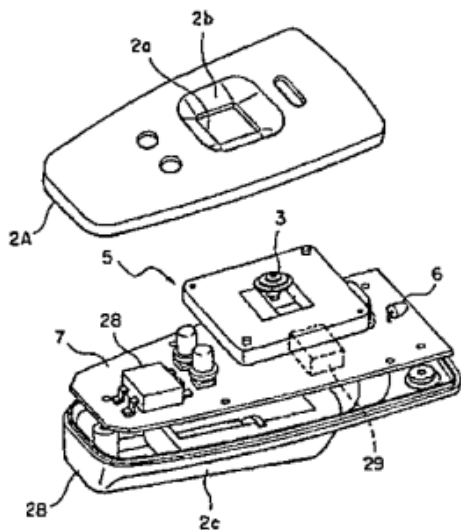
【図1】



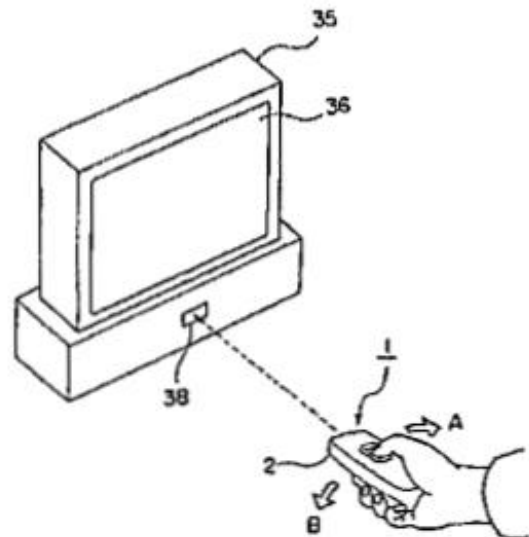
【図2】



【図5】



【図13】



140 Das Gehäuse (2) weist eine viereckige Fensteröffnung (2a) auf, aus der ein Bedienknopf (3) herausragt (Abs. 14). An der Unterseite ist eine Wölbung (2c) vorgesehen, an deren Vorderseite eine Bedientaste (4) angebracht ist (Abs. 15). Im Gehäuse ist eine Positionserkennungsstruktur (5) untergebracht, ferner ein Neigungssensor (28) und ein Lichtsignalsender (6) sowie ein Schalter (29), die an eine Platine (7) angeschlossen sind (Abs. 16).

141 Anhand der Figur 13 erläutert A5, dass beispielsweise durch Kippen der
Fernbedienung nach rechts das Auswahlbild auf dem Bildschirm (36) des Haupt-
geräts (35) gewechselt werden kann (Abs. 32). Über den Schalter (4) kann die
Information des Neigungssensors gesperrt werden, etwa dergestalt, dass das
Signal des Neigungssensors nur verarbeitet wird, wenn der Schalter gedrückt ist
(Abs. 33).

142 bb) Damit sind wie in A3 und A4 die Merkmale a, b, c, f und g offenbart.

143 cc) Nicht offenbart sind Abbildungsmittel im Sinne der Merkmale d und
h sowie Bildverarbeitungsmittel im Sinne von Merkmal i.

144 dd) Ebenfalls nicht offenbart ist Merkmal e.

145 Als Mittel zur Übertragung von Daten an das Fernsehgerät ist in A5 nur
ein Lichtsignalsender erwähnt.

146 ee) Ob der zusätzlich vorgesehene Neigungssensor als Beschleunigungssensor im Sinne von Merkmal j angesehen werden kann, bedarf angesichts
dessen keiner abschließenden Entscheidung.

147 3. Der Gegenstand von Patentanspruch 1 in der erteilten Fassung war
durch den Stand der Technik nicht nahegelegt.

148 Ausgehend von A1 oder A2 mag Veranlassung bestanden haben, die Er-
gonomie der dort offenbarten Bediengeräte zu verbessern und sich hierzu an der
in A3, A4 und A5 gezeigten Ausgestaltung mit den Merkmalen f und g zu orien-
tieren, zumal es insoweit um zwei Aspekte geht, die keine unmittelbaren techni-
schen Querbezüge aufweisen.

149 Ausgehend von der A1 ergab sich jedoch aus dem Stand der Technik keine Anregung, die dort beschriebene Vorgehensweise dahin abzuwandeln, dass das Zeigegerät Bildverarbeitungsmittel umfasst, die aus dem von der Kamera aufgenommenen Bild Daten über die Position von Bereichen hoher Intensität erlangen.

150 Wählte der Fachmann als Ausgangspunkt die A2, fehlte es im Stand der Technik an einer Anregung, die Fernbedienung in der Weise zu modifizieren, dass anstelle eines Signals zur Position der Positionierungsmarke Daten über die Position von Bereichen hoher Intensität übertragen werden.

151 4. Nach allem erweist sich die Berufung der Beklagten in vollem Umfang als begründet.

152 5. Die unzulässige Berufung der Klägerin darf zwar nicht verworfen werden, weil sie in eine zulässige Anschlussberufung umgedeutet werden kann (dazu BGH, Beschluss vom 30. Oktober 2008 - III ZB 41/08, NJW 2009, 442 Rn. 10 ff.; Beschluss vom 2. Februar 2016 - VI ZB 33/15, NJW 2016, 1329 Rn. 6 ff.). Das Rechtsmittel ist aber unbegründet, weil sich das Streitpatent in vollem Umfang als rechtsbeständig erweist.

153 VIII. Die Kostenentscheidung beruht auf § 121 Abs. 2 PatG und §§ 91 Abs. 1, 97 Abs. 1 ZPO.

Bacher

Deichfuß

Picker

Rombach

Rensen

Vorinstanz:

Bundespateamtgericht, Entscheidung vom 26.03.2019 - 4 Ni 25/17 (EP) -