



BUNDESGERICHTSHOF

IM NAMEN DES VOLKES

URTEIL

X ZR 73/19

Verkündet am:
22. Juni 2021
Anderer
Justizangestellte
als Urkundsbeamtin
der Geschäftsstelle

in der Patentnichtigkeitssache

Der X. Zivilsenat des Bundesgerichtshofs hat auf die mündliche Verhandlung vom 22. Juni 2021 durch den Vorsitzenden Richter Dr. Bacher, die Richter Dr. Grabinski und Hoffmann, die Richterin Dr. Kober-Dehm und den Richter Dr. Rensen

für Recht erkannt:

Die Berufung gegen das Urteil des 7. Senats (Nichtigkeitssenats) des Bundespatentgerichts vom 16. Mai 2019 wird auf Kosten der Klägerin zurückgewiesen.

Von Rechts wegen

Tatbestand:

1 Die Beklagte ist Inhaberin des europäischen Patents 1 845 207 (Streitpatents), das am 13. April 2007 unter Inanspruchnahme einer deutschen Priorität vom 13. April 2006 angemeldet wurde und ein Trinkwassersystem sowie ein Verfahren zum Betrieb eines solchen Systems betrifft. Patentanspruch 1, auf den fünfzehn weitere Ansprüche zurückbezogen sind, und Patentanspruch 17 lauten:

1. Trinkwassersystem mit einer Übergabestelle (22) aus einem öffentlichen Trinkwasser-Versorgungsnetz, wenigstens einem Stockwerks- bzw. Steigrohrstrang (2), mehreren in Erstreckungsrichtung des Stranges (2) hintereinander angeordneten und jeweils zu wenigstens einer Entnahmestelle (12) führende Ringleitungen (10), die von dem Strang (2) abgehen und in Strömungsrichtung des Stranges (2) dahinter in den Strang (2) münden, wobei jede Ringleitung (10) in einer an dem Strang nach Art einer Drossel (50) ausgebildeten Ringleitungsspülarmatur (44) mündet, gekennzeichnet durch mindestens einem an einem in Strömungsrichtung hinterem Ende des Stranges (2) angeordneten steuerbaren motorgetriebenen Spülventil (28, 30), und mit einer mit dem Spülventil (28, 30) verbundenen Abgabestelle (32), welche verbrauchtes Wasser an das öffentliche Abwasserentsorgungsnetz abgibt, wobei das mindestens eine steuerbare motorgetriebene Spülventil (28, 30) derart ausgebildet ist, dass im geöffneten Zustand des Spülventils (28, 30) eine Spülströmung bewirkende Strömung in dem Strang (2) und den daran angeschlossenen Ringleitungen (10) erzeugt wird.

17. Verfahren zum Betreiben eines Trinkwassersystems nach einem der Ansprüche 1 bis 16, in dem durch motorgetriebenes Öffnen eines am Ende eines Stranges (2) vorgesehenen steuerbaren Spülventils (28) in dem Strang (2) eine Strömung erzeugt wird, dadurch gekennzeichnet, dass im geöffneten Zustand des Spülventils (28) eine Druckdifferenz zwischen dem Abzweig (14) und der Mündung (16) einer jeden Ringleitung (10) des Stranges erzeugt wird, durch welche in der zugeordneten Ringleitung (10) eine Spülströmung erzeugt wird.

2 Die Klägerin hat geltend gemacht, die Erfindung sei nicht ausführbar offenbart und der Gegenstand des Streitpatents gehe über den Inhalt der Anmeldung hinaus und sei nicht patentfähig. Die Beklagte hat das Streitpatent in der erteilten Fassung und mit zwei Hilfsanträgen verteidigt.

- 3 Das Patentgericht hat die Klage abgewiesen. Mit ihrer Berufung verfolgt die Klägerin ihr erstinstanzliches Begehren weiter. Die Beklagte verteidigt das Streitpatent mit ihren erstinstanzlichen Anträgen und einem weiteren Hilfsantrag.

Entscheidungsgründe:

- 4 Die zulässige Berufung hat keinen Erfolg.
- 5 I. Das Streitpatent betrifft ein Wassersystem in einem Gebäude zur Versorgung mit Trinkwasser.
- 6 1. Die Beschreibung des Streitpatents führt aus, im Stand der Technik seien Trinkwassersysteme mit vertikal verlaufenden Steigrohren oder horizontal verlaufenden Stockwerkssträngen bekannt, von denen Leitungen zu einzelnen Nasszellen abgingen. Hierbei sei nachteilig, dass bei fehlender Entnahme von Trinkwasser an einem Verbraucher das Wasser in der Leitung stagniere. Die Entnahme an einem in Strömungsrichtung vorderen Verbraucher führe lediglich zu einer Durchströmung des in diesen Bereich führenden Leitungsabschnitts. In den übrigen Abschnitten drohe das Wasser zu verkeimen.
- 7 2. Das Streitpatent betrifft das technische Problem, dem Risiko einer Verkeimung bei geringer Entnahme zu begegnen.
- 8 3. Zur Lösung schlägt das Streitpatent in der erteilten Fassung des Patentanspruchs 1 eine Vorrichtung mit folgenden Merkmalen vor:
- 1.1 Trinkwassersystem mit
 - 1.2 einer Übergabestelle (22) aus einem öffentlichen Trinkwasser-Versorgungsnetz,
 - 1.3 einem Stockwerks- bzw. Steigrohrstrang (2),
 - 1.4 mehreren Ringleitungen (10),
 - 1.4.a die in Erstreckungsrichtung des Strangs (2) hintereinander angeordnet sind,
 - 1.4.b jeweils zu wenigstens einer Entnahmestelle (12) führen,
 - 1.4.c die von dem Strang (2) abgehen und in Strömungsrichtung des Stranges (2) dahinter in den Strang (2) münden,

- 1.5 wobei jede Ringleitung (10) in einer an dem Strang nach Art einer Drossel (50) ausgebildeten Ringleitungsspülarmatur (44) mündet,
- 1.6 mit mindestens einem Spülventil (28, 30),
 - 1.6.a das an einem in Strömungsrichtung hinteren Ende des Stranges (2) angeordnet und
 - 1.6.b steuerbar motorgetrieben ist,
- 1.7 mit einer Abgabestelle (32),
 - 1.7.a die mit dem Spülventil (28, 30) verbunden ist und
 - 1.7.b die verbrauchtes Wasser an das öffentliche Abwasserentsorgungsnetz abgibt,
- 1.8 wobei das mindestens eine steuerbare motorgetriebene Spülventil (28, 30) derart ausgebildet ist, dass im geöffneten Zustand des Spülventils (28, 30) eine eine Spülströmung bewirkende Strömung in dem Strang (2) und den daran angeschlossenen Ringleitungen (10) erzeugt wird.

9 4. Patentanspruch 17 schützt ein Verfahren, das - ungeachtet der in vielerlei Hinsicht abweichenden sprachlichen Formulierung - von einer solchen Vorrichtung Gebrauch macht und dessen Schutzfähigkeit deshalb keiner abweichenden Beurteilung unterliegt.

10 5. Einige Merkmale bedürfen näherer Erläuterung.

11 a) Stockwerk- bzw. Steigrohrstränge im Sinne von Merkmal 1.3 sind Rohrleitungen, von denen Verbindungsleitungen zu den Entnahmestellen oder weitere Stränge abgehen.

12 Nach der Beschreibung des Streitpatents ist ein Stockwerksstrang insbesondere ein horizontal verlaufendes Rohr, das eine Gruppe oder sämtliche Zimmer eines Stockwerks mit Trinkwasser versorgt. Ein Steigrohr verbindet verschiedene Stockwerke miteinander und erstreckt sich üblicherweise ausschließlich in der Vertikalen (Abs. 3).

13 Wie auch das Patentgericht nicht verkannt hat, ist damit nicht zwingend ausgeschlossen, dass einzelne kurze Abschnitte abweichend von der Horizontalen oder Vertikalen verlaufen. Auch ansonsten gibt Patentanspruch 1 nicht näher vor, wie die Stränge im Einzelnen ausgestaltet sind.

14 Mittelbare Vorgaben zur Ausgestaltung der Stränge ergeben sich jedoch, wie noch näher darzulegen sein wird, aus dem Zusammenspiel der Merkmalsgruppen 1.4, 1.5 und 1.6.

15 b) Die in Merkmalsgruppe 1.4 vorgesehenen Ringleitungen zu den Entnahmestellen ermöglichen es, in der Verbindungsleitung zu einer Entnahmestelle auch dann einen Wasserfluss zu bewirken, wenn die betreffende Entnahmestelle nicht benutzt wird.

16 Um dies zu gewährleisten, sieht Merkmal 1.5 vor, dass die Stelle, an der die Ringleitung wieder in den Strang mündet, nach Art einer Drossel ausgestaltet ist. Hierdurch wird der Druck im Bereich der Mündung herabgesetzt, so dass ein Teil des im Strang fließenden Wassers als Spülströmung in die Ringleitung umgeleitet wird (Abs. 17).

17 Durch diese Ausgestaltung werden alle an einem Strang angeschlossenen Ringleitungen durchströmt, wenn zumindest eine der stromabwärts davon an den Strang angeschlossenen Entnahmestellen genutzt wird. Durch Öffnen der letzten an den Strang angeschlossenen Entnahmestelle wird folglich der gesamte Strang nebst allen daran angeschlossenen Ringleitungen durchspült.

18 c) Das in Merkmalsgruppe 1.6 vorgesehene Spülventil ermöglicht es, diesen Vorgang zu automatisieren.

19 Dieses Ventil ist nach Merkmal 1.6.b steuerbar motorgetrieben. Dies bedeutet, dass es durch ein Stellsignal betätigt werden kann. Ausreichend ist auch ein mittelbar steuerbares Ventil, etwa eine Toilettenspülung mit Spülkasten und Schwimmer, die durch ein Stellsignal ausgelöst werden kann und durch den

Schwimmer wieder geschlossen wird (Abs. 10). Nicht ausreichend ist demgegenüber ein Ventil, das nur manuell betätigt werden kann.

20 d) Aus dem Zusammenspiel der Merkmalsgruppen 1.4, 1.5 und 1.6 ergibt sich, dass die Stränge im Sinne von Merkmal 1.3 so ausgestaltet sein müssen, dass die Strömung bei der Nutzung einer Entnahmestelle eine vordefinierte Richtung aufweist. Ausgeschlossen ist damit eine Anordnung der Stränge als Ringleitung, bei der eine Entnahmestelle je nach Betriebszustand aus der einen oder aus der anderen Richtung versorgt wird.

21 Dies ergibt sich aus der Gegenüberstellung von Strängen und Ringleitungen in den Merkmalen 1.3 und 1.4, aus der Anforderung in Merkmal 1.4.c, wonach die Mündung in Strömungsrichtung hinter dem Abzweig am Strang angeordnet ist, und aus Merkmal 1.6.a, wonach das steuerbare Ventil an einem hinteren Ende des Stranges angeordnet ist. Alle diese Merkmale setzen voraus, dass es eine feste Reihenfolge gibt, in der die Ringleitungen mit Abzweig und Mündung in Strömungsrichtung angeordnet sind.

22 Dies steht in Einklang mit den im Streitpatent geschilderten Ausführungsbeispielen. Diese sehen durchweg eine definierte Strömungsrichtung vor. Diese ist schon deshalb erforderlich, weil die bei den Beispielen eingesetzte Spülarmatur mit einer Drossel im Sinne von Merkmal 1.5 nur bei dieser Strömungsrichtung ihre Wirkung entfalten kann. Bei dem in Figur 3 dargestellten Ausführungsbeispiel sind die einzelnen Stockwerksstränge zwar an ihrem Ende mit einer gemeinsamen Leitung (26) verbunden. Hier ist eine Umkehr der Strömungsrichtung jedoch ausgeschlossen, weil die am Ende der einzelnen Stränge angeordneten Ventile (28.1 bis 28.4) nur jeweils für sich geöffnet werden, um die Ringleitungen in den einzelnen Bereichen nacheinander zu spülen. Entbehrlich sind diese Ventile nur, wenn durch einen hydraulischen Abgleich eine Durchspülung sämtlicher Stränge erzielt werden kann (Abs. 30).

23 e) Patentanspruch 1 enthält keine Vorgaben dazu, wieviel Wasser durch einen Spülvorgang in das Abwassernetz fließen muss. Insbesondere ist kein kompletter Austausch des Wassers im gesamten System gefordert. Ebenso wenig enthält Anspruch 1 konkrete Maßgaben zu dem Intervall oder Regelkreis, mit dem das Ventil geöffnet und geschlossen wird.

24 II. Das Patentgericht hat seine Entscheidung im Wesentlichen wie folgt begründet:

25 Der Gegenstand des Streitpatents sei ausführbar offenbart. Aus dem Stand der Technik sei bekannt gewesen, dass durch Einsatz von Drosseln eine Druckdifferenz und damit eine Spülströmung erzeugt werden könne. Zum allgemeinen Fachwissen habe es auch gehört, diese Funktion mit einer einstellbaren Drossel im Sinne von Patentanspruch 14 zu verwirklichen und an den Abzweigen und Mündungen der Ringleitungen zusätzlich Vollstrom-Absperrventile im Sinne von Patentanspruch 15 vorzusehen.

26 Der Gegenstand des Streitpatents gehe nicht über den Inhalt der ursprünglich eingereichten Unterlagen hinaus. Das Erzeugen einer Spülströmung in den Ringleitungen und im Strang durch Öffnen des steuerbaren Ventils werde in den Anmeldungsunterlagen anhand eines Ausführungsbeispiels beschrieben. Durch die Strömung im Strang werde hierbei zwangsläufig auch das dort befindliche Wasser ausgetauscht.

27 Der Gegenstand des Streitpatents sei neu.

28 Die deutsche Offenlegungsschrift 10 2005 024 252 (E1) zeige keine Steig- oder Stockwerksstränge, sondern ausschließlich Ringleitungen, weshalb Merkmal 1.3 nicht offenbart sei. Zudem sei auch die Merkmalsgruppe 1.6 nicht vorhanden.

- 29 Die deutsche Offenlegungsschrift 100 31 854 (E2) offenbare weder einen Stockwerks- noch einen Steigrohrstrang. Zudem sei kein Ventil mit den in Merkmal 1.6 genannten Eigenschaften offenbart.
- 30 Dem Gegenstand des Streitpatents fehle es auch nicht an der erforderlichen Erfindungshöhe.
- 31 Ausgehend vom deutschen Gebrauchsmuster 93 02 446 (D1), das ein Wassersystem mit den Merkmalen 1 bis 1.5 zeige, habe keine Veranlassung bestanden, ein dort nicht gezeigtes motorbetriebenes Spülventil vorzusehen.
- 32 Die US-Patentschrift 7 221 281 (E3) offenbare ebenfalls kein steuerbares Ventil im Sinne von Merkmal 1.6.b. Die Entgegenhaltung lasse auch keinen Bedarf für eine zusätzliche Spülmöglichkeit erkennen.
- 33 Die japanische Offenlegungsschrift 1990-74734 (E10) zeige ein Trinkwassersystem mit den Merkmalen 1.1 bis 1.5, nicht aber ein steuerbares, motorgetriebenes Spülventil im Sinne der Merkmalsgruppe 1.6. Ein solches sei auch nicht erforderlich, da über eine Umlaufverbindung eine Zirkulation erzeugt werde.
- 34 Das deutsche Gebrauchsmuster 89 15 477 (D2) zeige eine Einrichtung zur Versorgung mit Reinstwasser. Ein Spülventil sei bei dieser Vorrichtung nicht vorhanden. Weil das Reinstwasser bereits kontinuierlich umgewälzt werde, habe auch keine Veranlassung bestanden, zusätzliche Mittel für eine Zwangsdurchspülung vorzusehen.
- 35 Eine Zusammenschau der deutschen Offenlegungsschrift 100 31 854 (E2) mit der deutschen Offenlegungsschrift 43 41 898 (E13) habe den Gegenstand des Streitpatents ebenfalls nicht nahegelegt. Die E2 zeige nur den Teilaspekt, eine Strömung auch dann zu erzeugen, wenn in der Ringleitung selbst kein Wasser verbraucht werde. Sie enthalte jedoch keine Anregung, eine solche Spülströmung unabhängig von der Nutzung einer Wasserzapfstelle zu er-

zeugen. Hierzu werde der Fachmann auch nicht durch E13 angeregt. Diese offenbare zwar ein steuerbares, motorgetriebenes Ventil. Dieses diene jedoch nur der Reinigung eines Filters.

36 Auch eine Kombination der Entgegenhaltungen E10 und E13 könne die patentgemäße Lehre nicht nahelegen. In E10 werde es als nachteilig beschrieben, wenn Wasser über lange Zeit in den Leitungen stehe. E10 zeige hierfür eine Vorrichtung, die neben einem das zugeführte Wasser aufnehmenden Tank noch einen hochgestellten Tank für hochgepumptes Wasser aufweise und das Ablassen von Filterrückständen durch eine Auslassöffnung ermögliche. Hierbei werde kein Spülstrom im Sinne des Streitpatents erzeugt. E13 ermögliche eine automatisierte Filterreinigung. Daraus ergebe sich keine Anregung zum Austausch von abgestandenem Wasser.

37 Ausgehend von E9 habe der Gegenstand des Streitpatents auch bei einer Kombination mit der deutschen Offenlegungsschrift 38 32 837 (E14) nicht nahe gelegen.

38 Schließlich lege auch eine Zusammenschau der deutschen Offenlegungsschrift 10 2004 033 770 (E20) mit E9 den Gegenstand des Streitpatents nicht nahe. Der in E20 offenbarte Einsatz von warmem und kaltem Wasser mit automatischer Mischung für Klosetts könne der Vermehrung von Keimen in wenig benutzten Warmwasserleitungen entgegenwirken. Bei dieser Vorgehensweise würden jedoch nur die Zuführleitungen bis zur Spüleinrichtung durchströmt, nicht jedoch Stichleitungen, mit denen vorgelagerte Entnahmestellen verbunden seien. Ringleitungen im Sinne von Merkmal 1.4 seien in E20 nicht vorgesehen. Weiterhin sei in E20 nicht angelegt, ein nachgeordnetes steuerbares Spülventil im Sinne der Merkmale 1.6 bis 1.6.b anzuordnen, um damit eine der Entkeimung des gesamten Wassersystems dienende Durchspülung des gesamten Strangs gewährleisten zu können. Deshalb habe auch keine Veranlassung bestanden, ergänzend E9 heranzuziehen. Auch aus E9 ergebe sich keine Anregung, ein steuerbares, nachgeordnetes Ventil am Ende eines Stockwerks zu installieren,

einen Spülstrom im gesamten Strang zu erzeugen und das zur Spülung verwendete Wasser in das Entsorgungsnetz abzuleiten. Der Ersatz von Stichleitungen durch Ringleitungen werde durch E9 ebenfalls nicht nahegelegt.

39 III. Dies hält der Nachprüfung im Berufungsverfahren stand.

40 1. Zu Recht und mit zutreffenden Gründen hat das Patentgericht die Erfindung als ausführbar offenbart angesehen.

41 Dies gilt auch für die Ausgestaltung des Spülventils gemäß Merkmal 1.8.

42 Wie die Berufung im Ansatz zutreffend geltend macht, ist zur Erzeugung einer Spülströmung im Sinne von Merkmal 1.8 nicht nur ein Ventil notwendig, sondern auch die in Merkmal 1.5 vorgesehene drosselnde Spülarmatur an der Mündung der Ringleitungen in den Strang. Entgegen der Auffassung der Berufung steht dieser in der Beschreibung des Streitpatents aufgezeigte Zusammenhang der Ausführbarkeit von Merkmal 1.8 nicht entgegen. Aus ihm ergibt sich vielmehr, dass es ausreicht, wenn das Spülventil zwischen einer geöffneten und einer geschlossenen Stellung wechseln kann und in geöffneter Stellung eine Strömung erzeugt wird, die die zum Spülen erforderliche Menge an Wasser durch die Leitungen fördert.

43 2. Der Gegenstand des Streitpatents geht nicht über den Inhalt der ursprünglichen Anmeldung hinaus.

44 Die insoweit von der Berufung geltend gemachte Abweichung, wonach die in der Anmeldung formulierten Ansprüche eine Strömung im Strang und eine dadurch bewirkte Spülströmung in den Ringleitungen vorsehen, während Merkmal 1.8 eine Spülströmung in beiden Komponenten verlangt, sind schon deshalb unerheblich, weil der geschützte Gegenstand jedenfalls in der Beschreibung der Anmeldung (Abs. 13) unmittelbar und eindeutig als zur Erfindung gehörend offenbart ist. Unabhängig davon geht auch aus Anspruch 1 der Anmeldung hervor, dass die Strömung im Strang ebenfalls die Funktion einer Spülströmung hat.

45 3. Daraus ergibt sich, wie das Patentgericht zutreffend ausgeführt hat, zugleich, dass das Streitpatent die Priorität der deutschen Patentanmeldung 10 2006 017 807 (A6) zu Recht in Anspruch nimmt. Diese enthält in Abs. 11 die gleichen Ausführungen wie die Anmeldung des Streitpatents in Abs. 13).

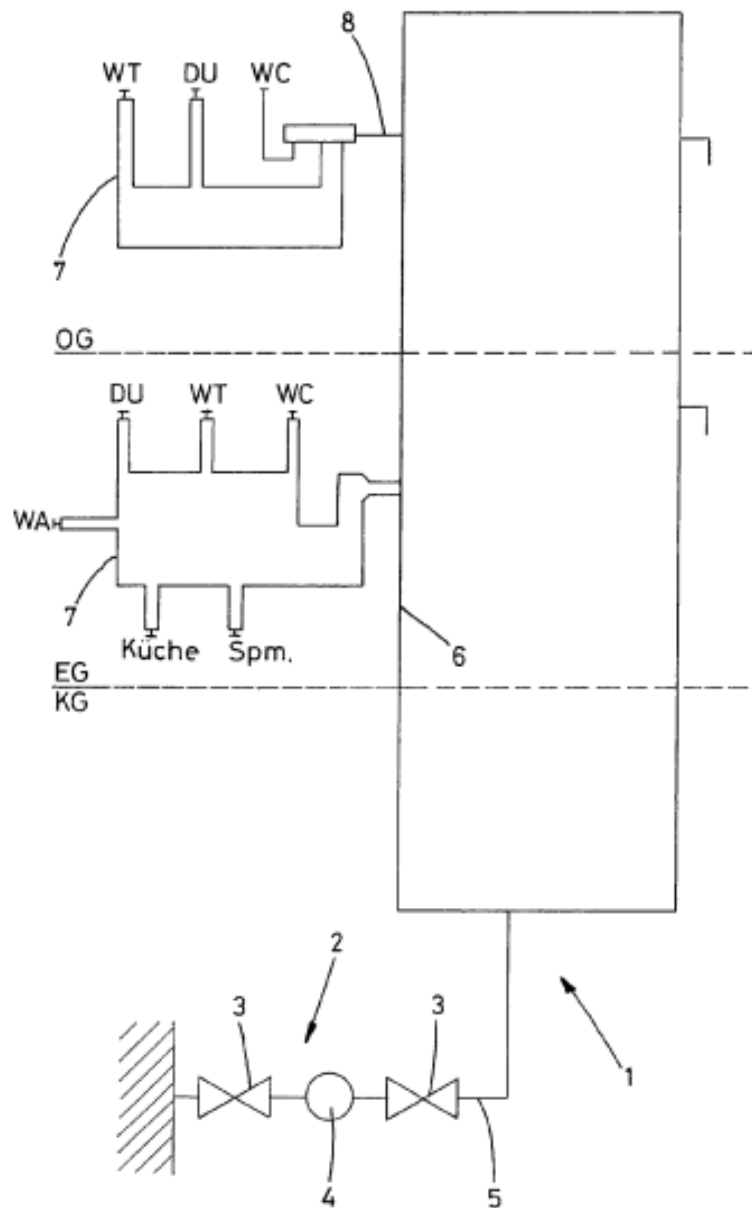
46 4. Ebenfalls zu Recht hat das Patentgericht entschieden, dass der Gegenstand des Patentanspruchs 1 neu ist. Keine der gegen die Neuheit vorgebrachten Entgegenhaltungen offenbart eine Kombination der Merkmale 1.6.a und 1.6.b.

47 a) In den insoweit von der Berufung angeführten Entgegenhaltungen D1, E3, E9 und E10 fehlt es an der Offenbarung eines steuerbaren Ventils im Sinne von Merkmal 1.6.b.

48 Wie bereits oben ausgeführt wurde, ist ein Ventil nur dann steuerbar im Sinne von Merkmal 1.6.b, wenn es mittels eines Stellsignals angesteuert werden kann. Entgegen der Auffassung der Berufung handelt es sich hierbei nicht um eine inhärente Eigenschaft, die jedem Ventil zukommt. Ein Ventil, das nur manuell verstellbar ist, verwirklicht Merkmal 1.6.b nicht.

49 b) Ob E1 mit den beispielhaft als Verbrauchern dargestellten Haushaltsgeräten (Geschirrspüler und Waschmaschine) ein steuerbares Ventil im Sinne von Merkmal 1.6.b offenbart, kann dahingestellt bleiben. Diese Entgegenhaltung zeigt jedenfalls nicht, dass ein solches Ventil am Ende eines Stranges angeordnet ist, wie dies nach Merkmal 1.6.a erforderlich ist.

50 E1 offenbart eine Anordnung, bei der Entnahmestellen in den einzelnen Stockwerken jeweils an eine Ringleitung angeschlossen sind. Diese Ringleitungen sind ihrerseits an eine Ringleitung angeschlossen, wie dies in der nachfolgend wiedergegebenen Figur 1 dargestellt ist.



51 In der übergeordneten Ringleitung 6 ist damit keine feste Strömungsrichtung vorgegeben. Je nach Entnahmesituation können die zu den Entnahmestellen führenden Ringleitungen aus der einen oder anderen Richtung oder aus beiden Richtungen mit Wasser versorgt werden. Hierdurch kann zwar durch Nutzung jeder Entnahmestelle eine Strömung im gesamten System erzeugt werden. Es fehlt aber an einer festgelegten Reihenfolge, anhand der ein bestimmtes Ventil als am Ende eines Stranges angeordnet angesehen werden könnte.

52 Entgegen der Auffassung der Klägerin reicht es für die Offenbarung von Merkmal 1.6.a nicht aus, dass innerhalb des Rings (6) aus theoretischer Sicht letztlich jedes Ventil als am Ende eines Stranges angeordnet angesehen werden könnte. Wie bereits oben dargelegt wurde, erfordert das Streitpatent eine vorgegebene Reihenfolge, anhand der die Frage, wo sich das Ende eines Stranges befindet, nachgeordnet ist, unabhängig von der jeweiligen Betriebssituation beurteilt werden kann.

53 c) Eine Kombination der Merkmale 1.6.a und 1.6.b ist auch in E11 nicht offenbart.

54 E11 offenbart den Anschluss von Hydranten an eine Hauptleitung mittels einer Ringleitung, die so ausgestaltet ist, dass vier bis fünf Prozent des die Hauptleitung durchströmenden Wassers die Ringleitung durchspült. Alternativ können auch Wohnungen angeschlossen werden.

55 Ob sich schon aus der Erwähnung von Wohnungen ein Hinweis auf Haushaltsgeräte ergibt und ob dies zur Offenbarung eines steuerbaren Ventils im Sinne von Merkmal 1.5.b ausreicht, kann auch in diesem Zusammenhang dahingestellt bleiben. Auch E11 offenbart jedenfalls nicht die Anordnung eines solchen Ventils am Ende eines Stranges.

56 5. Der Gegenstand des Patentanspruchs 1 beruht auf erfinderischer Tätigkeit.

57 a) Ausgehend von D1 hat diese Lehre nicht nahegelegen.

58 aa) D1 betrifft ein Frischwassernetz mit Haupt- und Ringleitungen.

59 D1 führt aus, im damaligen Stand der Technik sei bekannt gewesen, die Hauptleitung ebenfalls als Ringleitung auszubilden und mittels eines ständigen Wasserstroms zu durchspülen sowie an den abstromseitigen Mündungen der zu

Entnahmestellen führenden Ringleitungen den Leitungsquerschnitt der Hauptleitung zu verengen. D1 kritisiert, mit der Verengung des Leitungsquerschnitts sei ein hydraulischer Verlust verbunden, der bei der letzten Entnahmestelle zu einem unzureichenden Flüssigkeitsdruck führen könne.

60 Zur Lösung schlägt D1 vor, von Verengungen im Bereich der abstromseitigen Mündungen abzusehen und stattdessen Erweiterungen im Bereich der zu-stromseitigen Abzweigungen der Ringleitungen vorzusehen.

61 bb) Wie das Patentgericht zutreffend entschieden hat, sind damit die Merkmale 1.1 bis 1.5 offenbart, nicht aber die Merkmale 1.6 bis 1.8.

62 cc) Es kann offenbleiben, inwiefern Veranlassung bestand, das Wassersystem mit einem motorgetriebenen Ventil zu verbinden. Jedenfalls bestand keine Veranlassung, ein Ventil vorzusehen, das im Sinne von Merkmal 1.6.b steuerbar ist, um Wasser unabhängig von der Nutzung einer Entnahmestelle an das Entsorgungsnetz abgeben zu können.

63 b) Auch ausgehend von E2 hat sich die Lehre des Patentanspruchs 1 nicht in naheliegender Weise ergeben.

64 aa) E2 befasst sich mit dem Problem, das Verkeimen von Trinkwasser bei fehlender Wasserabnahme zu verhindern.

65 Zur Lösung schlägt E2 vor, die Anschlussleitung mit zwei parallel zueinander verlegten Strängen auszugestalten, an denen unterschiedliche Drücke anliegen, und die beiden Stränge erst unmittelbar vor einem Verbraucher miteinander zu verbinden, so dass eine ständige Strömung durch die Anschlussleitungen möglich ist.

66 bb) Wie das Patentgericht zutreffend dargelegt hat, ist damit eine Möglichkeit offenbart, eine Strömung aufrechtzuerhalten, ohne dass eine Entnahmestelle genutzt wird. Eine Anregung, dieses System um ein steuerbares Ventil zu ergänzen, ergibt sich daraus nicht.

67 cc) Weitergehende Anregungen ergeben sich insoweit auch nicht aus E13.

68 E13 betrifft eine Hauswasseranlage mit einem Einlass für Frischwasser und einem Auslass für Brauchwasser, zwischen denen eine Filtereinrichtung sowie eine Druckregulierung angeordnet sind. Die Anlage umfasst ein elektrisch gesteuertes Ventil, das angefallenen Schmutz während eines elektrisch gesteuerten Reinigungsvorgangs ablassen kann (Sp. 3 Z. 35-55).

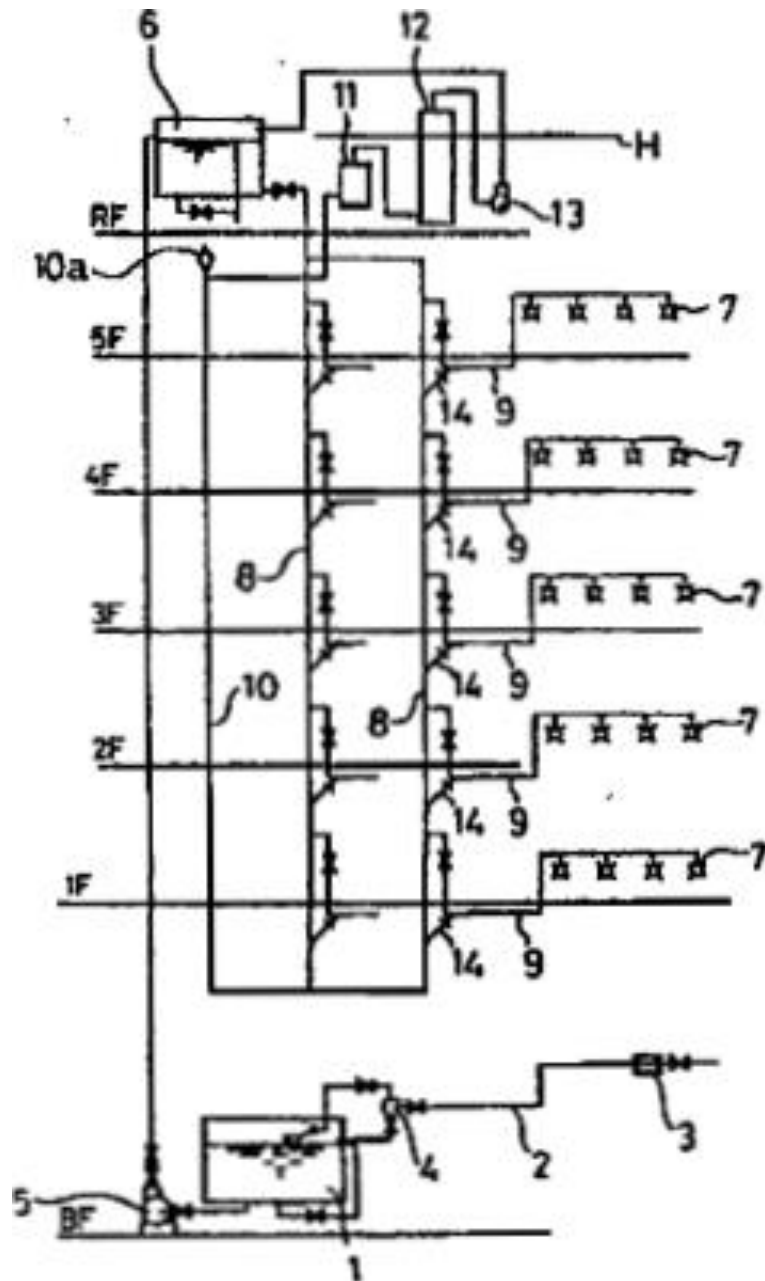
69 Die Hauswasseranlage gemäß E13 wird unmittelbar nach der Übergabestelle angeordnet, um sämtliches Frischwasser filtern zu können. Daraus ergibt sich keine Anregung, bei einem System nach dem Vorbild von E2 ein vergleichbares Ventil an der letzten Entnahmestelle anzuordnen, um die in E2 als vorteilhaft bezeichnete ständige Strömung automatisiert auslösen und unterbrechen zu können.

70 c) Der Gegenstand des Patentanspruchs 1 wird auch durch eine Kombination von E10 und E13 nicht nahegelegt.

71 aa) E10 betrifft ein Wassersystem in Gebäuden wie etwa einem Hochhaus.

72 Das System umfasst einen am Boden angeordneten Tank zur Speicherung des von der Übergabestelle zugeführten Wassers sowie einen im Dachbereich angeordneten Tank, in den das Wasser vom unteren Tank hochgepumpt wird. In solchen Systemen könne es zu Minderungen der Wasserqualität kommen, wenn Entnahmestellen längere Zeit nicht genutzt werden.

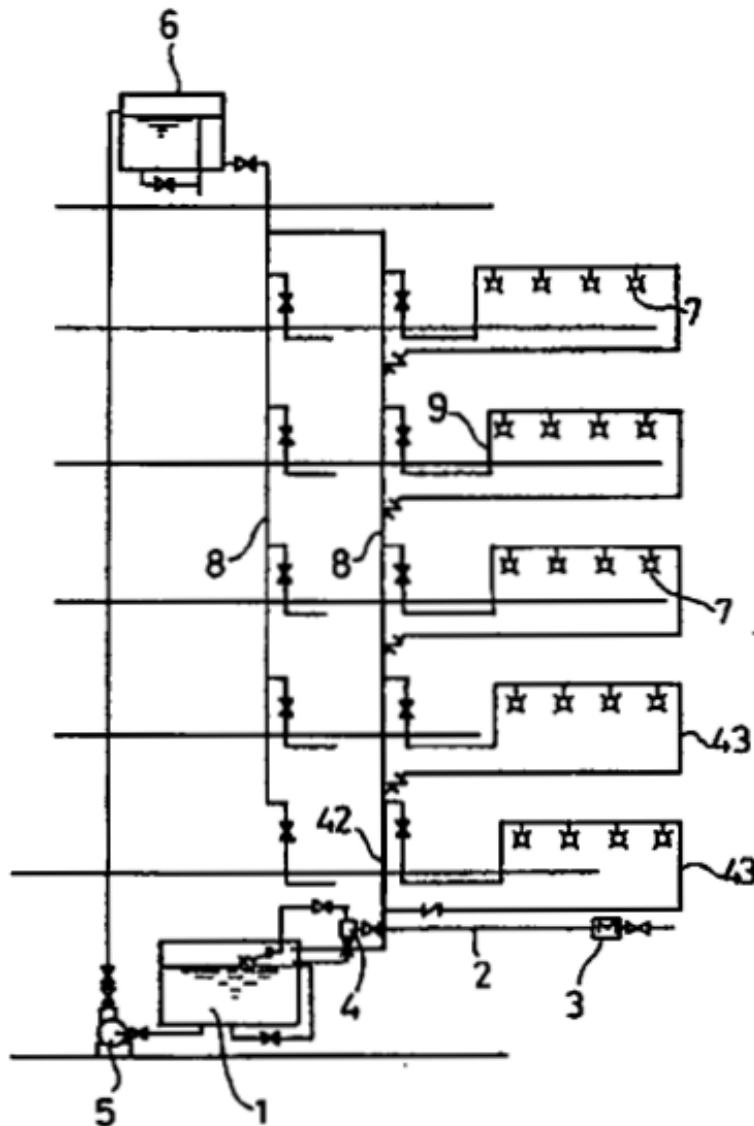
73 Zur Lösung schlägt E10 vor, die Hauptleitung (8) um ein Umlaufrohr (10) zu ergänzen, das zurück zu einem der beiden Tanks führt. Ein Ausführungsbeispiel ist in der nachfolgend wiedergegebenen Figur 1 dargestellt.



74 Dieses Beispiel umfasst einen Umlaufwasserfilter (11) und einen Aktivfilter (12) (E10' S. 3). Der Umlauffilter weist ein Ventil und eine Auslassöffnung auf, um gefilterte Fremdkörper entsorgen zu können (E10' S. 4 li. Sp.).

75

In einem weiteren Ausführungsbeispiel, das in der nachfolgend wiedergegebenen Figur 6 dargestellt ist, wird das Wasser in Ringleitungen zu den Entnahmestellen und sodann wieder in den Strang geleitet.



76

bb) Damit ist, wie das Patentgericht zu Recht angenommen hat, ein steuerbares Ventil im Sinne der Merkmalsgruppe 1.6 weder offenbart noch nahegelegt.

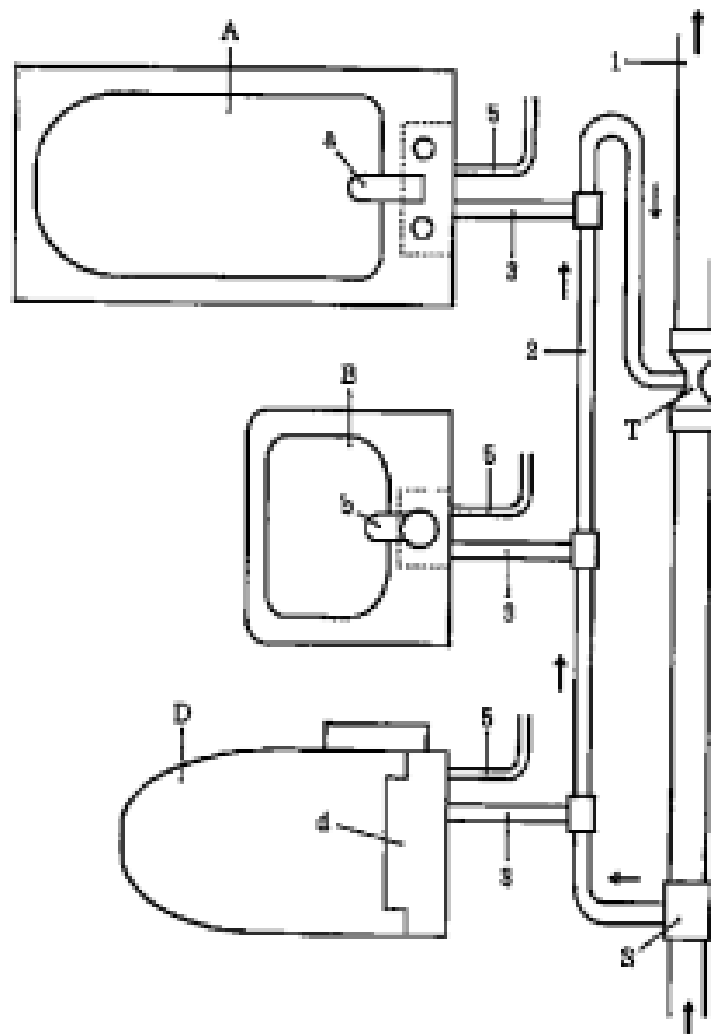
77 E10 enthält keine näheren Angaben dazu, wie die Auslassöffnung (28) für den Umlauffilter (11) betätigt wird. Dies mag es nahegelegt haben, für diesen Zweck ein steuerbares Ventil einzusetzen, wie es für das Reinigen von Filtern in E13 offenbart ist.

78 Wie das Patentgericht zutreffend ausgeführt hat, ergab sich jedoch auch daraus keine Anregung, das steuerbare Ventil so auszugestalten, dass es nicht nur zur Reinigung des Filters, sondern zum Erzeugen einer Spülströmung innerhalb des Strangs (8) eingesetzt werden kann. Eine solche Spülströmung ergibt sich bei der in E10 offenbarten Anlage schon durch die Rückführung des Wassers in einen der beiden Tanks. Diese bildet nach dem dort vorgeschlagenen Konzept den maßgeblichen Faktor zur Vermeidung einer Verkeimung. Vor diesem Hintergrund lässt sich den Ausführungen in E10 nicht entnehmen, dass eine Öffnung des am Umlauffilter (11) vorgesehenen Ventils diese Strömung in nennenswertem Einfluss beeinflusst. Angesichts der bereits vorhandenen Strömung bestand auch kein Anlass, diese Wirkung durch Entnahme von Wasser über die Auslassöffnung (28) hervorzurufen oder zu verstärken.

79 d) Schließlich hat sich der Gegenstand des Patentanspruchs 1 auch nicht in naheliegender Weise aus einer Kombination von E9 und E20 ergeben.

80 aa) E9 betrifft die Anordnung von Rohrleitungen zur Zuführung von Warmwasser.

81 Die Entgegenhaltung kritisiert, die im damaligen Stand der Technik üblichen Stichleitungen seien häufig so lang, dass die Temperatur darin bei fehlender Entnahme für eine zu große Wassermenge sinke (E9' Abs. 2 f.). Zur Lösung schlägt E9 Ringleitungen mit einem Einfließteil (T) vor, wie sie in der nachfolgend wiedergegebenen Figur 1 schematisch dargestellt sind.



82 bb) Daraus ergibt sich keine Anregung, das System um ein steuerbares Ventil im Sinne der Merkmalsgruppe 1.6 zu ergänzen.

83 cc) Aus E20 ergibt sich keine weitergehende Anregung.

84 E20 betrifft eine Wasserzuleitung für die Spüleinrichtung einer Toilette und geht hierfür von Spüleinrichtungen aus, denen sowohl Kalt- als auch Warmwasser zugeführt und in denen beides miteinander vermischt werden kann (Abs. 7). Die E20 kritisiert, dass sich das Warmwasser in langen Zuführleitungen abkühlen und unter Umständen das Kaltwasser erwärmen kann (Abs. 17).

- 85 Zur Lösung schlägt E20 vor, mittels automatisierter Stellmittel das Kalt- und das Warmwasser temperaturabhängig der Spüleinrichtung einer Toilette zuzuführen. Hierdurch könne in vielen Fällen auf eine Rückführleitung für das Warmwasser und eine Pumpe zur Erzeugung einer Zwangszirkulation verzichtet werden (Abs. 44), weil das abgekühlte Warmwasser regelmäßig abgeleitet und damit zugleich genutzt werden könne (Abs. 18).
- 86 Daraus ergab sich keine Veranlassung, ein steuerbares Ventil, wie es in E20 zur Versorgung einer Toilette eingesetzt wird, bei einem Wasserleitungssystem nach dem Vorbild von E9 dazu einzusetzen, eine Spülströmung zu erzeugen.
- 87 Bei E20 dient die Ventilsteuerung dem Zweck, eine unnötige Zirkulation von warmem Wasser zu vermeiden und dieses stattdessen möglichst effizient an den dafür vorgesehenen Entnahmestellen zu verwenden. Das Konzept der E9 zielt hingegen darauf, durch Ringleitungen, die an möglichst alle Entnahmestellen heranreichen, das Wasser in möglichst großem Umfang entlang der Entnahmestellen zirkulieren zu lassen. Damit stehen sich die Konzepte der E9 und E20 diametral gegenüber und bieten keine Anregung für eine Kombination.

88 IV. Die Kostenentscheidung beruht auf § 121 Abs. 2 PatG und § 97 Abs. 1 ZPO.

Bacher

Grabinski

Hoffmann

Kober-Dehm

Rensen

Vorinstanz:

Bundespatentgericht, Entscheidung vom 16.05.2019 - 7 Ni 18/17 (EP) -