



# BUNDESGERICHTSHOF

IM NAMEN DES VOLKES

## URTEIL

X ZR 38/19

Verkündet am:  
4. August 2020  
Zöller  
Justizangestellte  
als Urkundsbeamtin  
der Geschäftsstelle

in dem Rechtsstreit

Nachschlagewerk: ja  
BGHZ: nein  
BGHR: ja

Mitralklappenprothese

PatG § 8

Ob und gegebenenfalls inwieweit eine widerrechtliche Entnahme vorliegt, lässt sich in der dafür vorzunehmenden Gesamtschau zuverlässig nur auf der Grundlage festgestellter Übereinstimmungen zwischen der als entnommen geltend gemachten und der angemeldeten Lehre beurteilen (Bestätigung von BGH, Urteil vom 20. Oktober 2015 - X ZR 149/12, GRUR 2016, 265 Rn. 22 - Kfz-Stahlbauteil).

BGH, Urteil vom 4. August 2020 - X ZR 38/19 - OLG München  
LG München I

Der X. Zivilsenat des Bundesgerichtshofs hat auf die mündliche Verhandlung vom 4. August 2020 durch den Vorsitzenden Richter Dr. Bacher, die Richter Dr. Grabinski, Hoffmann und Dr. Deichfuß sowie die Richterin Dr. Rombach

für Recht erkannt:

Auf die Revision der Klägerin wird das Urteil des 6. Zivilsenats des Oberlandesgerichts München vom 21. März 2019 aufgehoben.

Die Sache wird zu neuer Verhandlung und Entscheidung, auch über die Kosten des Revisionsverfahrens, an das Berufungsgerecht zurückverwiesen.

Von Rechts wegen

Tatbestand:

1 Die Parteien streiten um die Rechte an der europäischen Patentanmeldung 2 566 416 (Streitanmeldung), die eine Mitralklappenprothese betrifft.

2 Die Klägerin ist ein in den USA ansässiges Unternehmen der Medizintechnik. Bis 2008 befasste sie sich vornehmlich mit der Entwicklung eines Systems zum Ersatz der Aortenklappe. Im August 2008 nahm sie die Entwicklung einer katheterisierbaren Mitralklappenprothese auf. Eine solche Prothese besteht aus einem Rahmen, in den eine Klappe eingenäht ist.

3 Die Muttergesellschaft der Beklagten, die N. Inc. (im Folgenden: N. ), ist in Kanada ansässig und beschäftigt sich u.a. mit der Bereitstellung von biologischem Material für Klappenprothesen.

4 Im Juni 2009 kam es zur Aufnahme geschäftlicher Beziehungen zwischen der Klägerin und N. und zum Abschluss einer Geheimhaltungsvereinbarung. Die Klägerin betraute N. damit, von ihr entwickelte metallene Rahmen mit Klappen aus biologischem Material auszustatten. Hierzu übermittelte sie N. Konstruktionsunterlagen für mehrere von ihr entwickelte Prototypen von Rahmen für Mitralklappenprothesen, die als Revisionen (Rev.) B, C, D und E bezeichnet wurden. Die Zusammenarbeit endete im April 2010.

5 Im Mai, Oktober und November 2010 reichte N. drei US-Patentanmeldungen ein. Die Priorität dieser Anmeldungen nahm sie für die internationale Patentanmeldung WO 2011/137531 vom 4. Mai 2011 (HE1) in Anspruch. Aus dieser Anmeldung ist die am 13. März 2013 veröffentlichte Streitanmeldung hervorgegangen, die mit Wirkung zum 2. Oktober 2013 auf die Beklagte umgeschrieben wurde.

6 Die Klägerin hat die Beklagte auf Abtretung der Streitanmeldung und Einwilligung in deren Umschreibung auf sich in Anspruch genommen, hilfsweise auf Einräumung einer Mitberechtigung.

7 Das Landgericht hat die Beklagte nach dem Hilfsantrag verurteilt.

8 Auf die Berufung der Beklagten hat das Oberlandesgericht die Klage abgewiesen. Mit ihrer vom Senat zugelassenen Revision, deren Zurückweisung die Beklagte beantragt, verfolgt die Klägerin ihren Antrag auf Zurückweisung der Berufung der Beklagten weiter.

Entscheidungsgründe:

9 Die Revision der Klägerin hat Erfolg. Sie führt zur Aufhebung des angefochtenen Urteils und zur Zurückverweisung der Sache an das Berufungsgericht.

10 I. Die Streitmeldung betrifft die Behandlung einer Herzklappeninsuffizienz, insbesondere einer Mitralklappeninsuffizienz, durch Einsatz einer Prothese.

11 1. Die Mitralklappe liegt zwischen linkem Vorhof (Atrium) und linkem Ventrikel. Sie öffnet sich während der Diastole, so dass sauerstoffreiches Blut aus dem linken Vorhof in das linke Ventrikel strömt. Sie schließt sich bei der Systole, um zu gewährleisten, dass das Blut in die Aorta fließt, nicht jedoch zurück in den linken Vorhof. Die Mitralklappe weist zwei Klappensegel auf, die als anteriores und posteriores Segel bezeichnet werden. Die Klappensegel sind an einem bindegeweblichen Mitralklappenring (Mitralklappenannulus) befestigt. An ihrem freien Ende setzen sehr stabile chordae tendineae an, die verhindern, dass die Segel bei der Systole zu weit in den linken Vorhof gedrückt werden.

12 Eine Dysfunktion der Mitralklappe kann u.a. durch Implantation einer Mitralklappenprothese behandelt werden. Der Streitmeldung zufolge war es im Stand der Technik bereits bekannt, solche Prothesen über einen Katheter in das Herz einzuführen. Die Einführung der Prothesen sei jedoch zum Teil schwierig, ihre Herstellung sei kostspielig, auch seien sie nicht für jeden Patienten geeignet.

13 Die Veröffentlichung der internationalen Anmeldung WO 2008/103722 (HE3) aus der die Figuren 1, 22 und 26G unten wiedergegeben sind, offenbare eine über einen Katheter einsetzbare Mitralklappenprothese mit einem flexiblen

und widerstandsfähigen Ring 106, einer Mehrzahl von daran befestigten Segeln 108 und einer Mehrzahl von am Gewebe ansetzenden Positionierungselementen 120, die beweglich am Ring angebracht seien und an den anatomischen Strukturen des Klappenrings, der (natürlichen) Klappensegel oder der Herz- wand ansetzen. Weiter könnten Abschnitte (barb portions 2114) mit Widerha- ken (barbs 2150) vorgesehen sein, die in das Gewebe einstechen, ferner eine am Ring befestigte Schürze (skirt 2206) zur Abdichtung des Umfangs der Pro- these.

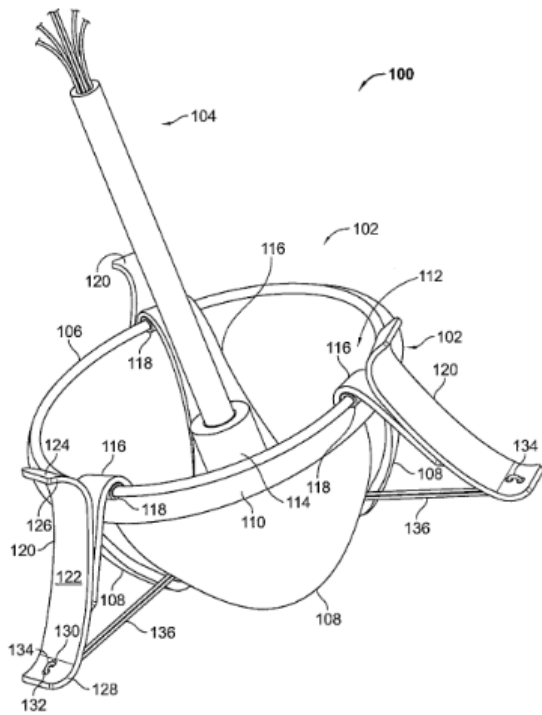


FIG. 1

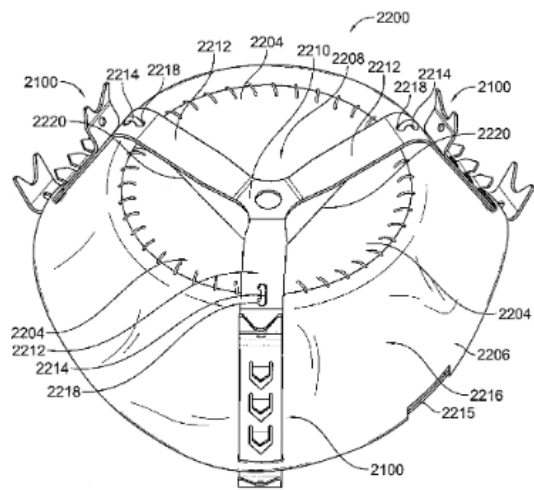


FIG. 22

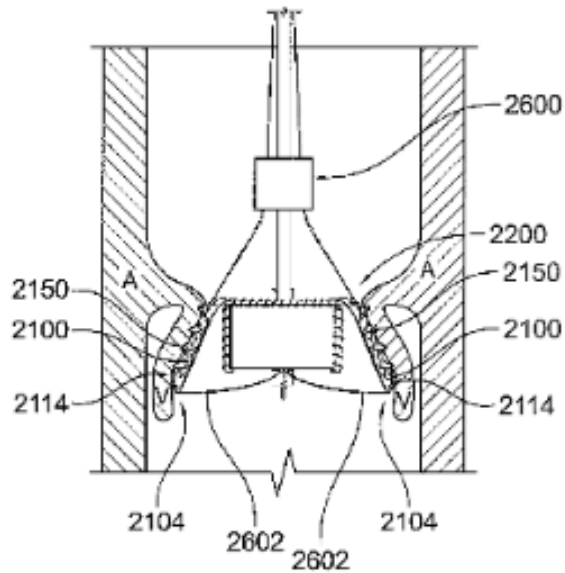


FIG. 26G

- 14 Die Veröffentlichung der internationalen Anmeldung WO 2009/134701 (HE4) beschreibe eine Prothese mit einem äußeren Stützrahmen, der sich nach oben - zum Vorhof hin - erweitere und nach unten - zum Ventrikel hin - verjünge. Die Vorrichtung könne sich beim Einsetzen erweitern, um einen Presssitz am Herzgewebe zu erzielen.
- 15 Die Figuren 1 und 4 der H4 zeigen einen Rahmen und seine Lage nach dem Einsetzen:

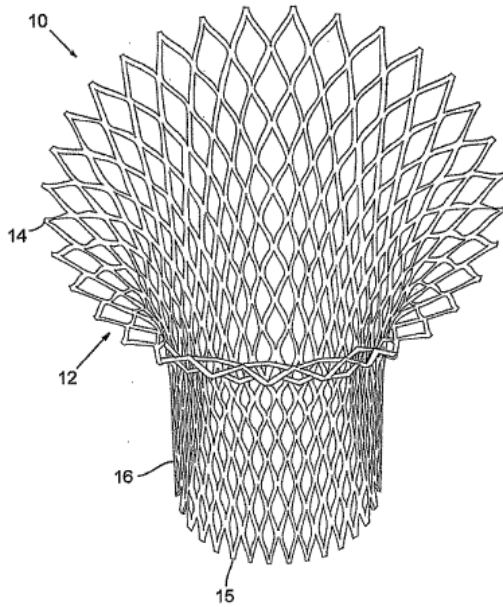


FIG. 1

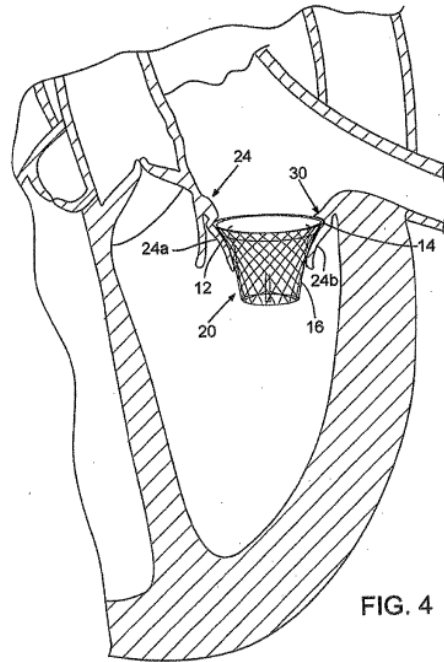
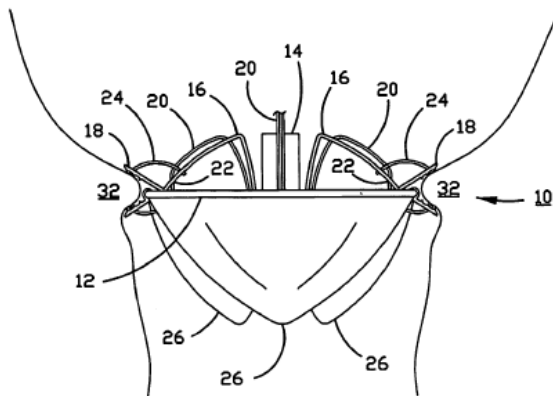


FIG. 4

16 Die US-amerikanische Patentanmeldung 2007/0016286 (HE5), aus der Figur 6 wiedergegeben ist, zeige eine Vorrichtung, die mittels mindestens zweier Klammern (18) am umgebenden Herzgewebe (32) befestigt werde.



*Fig. 6*



17           2.     Eine Aufgabe ist in der Streitmeldung nicht ausdrücklich genannt. Vor dem erläuterten Hintergrund kann das technische Problem dahin beschrieben werden, eine verbesserte Klappenprothese bereitzustellen, bei der insbesondere ein sicherer Sitz mit einer geringen Belastung des natürlichen Gewebes und eine sichere Funktion der Klappe gewährleistet sind.

18           3.     Zur Lösung dieses Problems stellt die Streitmeldung Transkatheter-Mitralklappenprothesen sowie Verfahren und Systeme zu deren Einsatz bereit.

19           Die Prothese umfasst eine gewebeartige Einweg-Ventil-Struktur mit einer Mehrzahl von Segeln, die in einem selbstexpandierenden oder expandierbaren Anker oder Rahmenabschnitt befestigt sind. Dieser weist eine Geometrie auf, die sich auffächert in eine atriale Schürzenregion mit niederem Profil, eine annulare Region, die so dimensioniert ist, dass sie im Wesentlichen mit dem natürlichen Mitralklappenring übereinstimmt, und eine ventrikuläre Schürzenregion, die die natürlichen Mitralklappensegel verschiebt.

20           In bevorzugten Ausführungsformen kann der Rahmenabschnitt in der Längsachse asymmetrisch sein, wobei der Bereich der atrialen Schürze, der annulare Bereich und/oder der Bereich der ventrikulären Schürze anterior und posterior verschieden gestaltet sein können, um eine gute Anpassung an die asymmetrischen Konturen und Merkmale einer typischen natürlichen Mitralklappe zu ermöglichen (Abs. 12).

21           In entfaltetem Zustand erstreckt sich der Bereich der atrialen Schürze im Wesentlichen radial nach außen, so dass er flach auf der atrialen Oberfläche des natürlichen Mitralklappenrings anliegt, diesen bedeckt und die Prothese zumindest gegen einen Teilbereich der angrenzenden atrialen Oberfläche des Herzens abstützt. Dabei ist das axiale Profil niedrig, erstreckt sich also nur wenig in den Vorhof, um thrombogene Turbulenzen im Blutfluss zu minimieren. In

bevorzugten Ausführungsformen ist dieser Bereich mit biologischem oder synthetischem Gewebe bedeckt, um ihn gegen die atriale Oberfläche abzudichten. In einigen Ausführungsformen kann der Bereich der atrialen Schürze Haken oder Dornen aufweisen, um die Verankerung an der atrialen Oberfläche zu erleichtern (Abs. 16, Abs. 38).

22 Der annulare Bereich der Prothese ist so dimensioniert, dass er im Wesentlichen dem natürlichen Mitralklappenring angepasst ist und sich nach der Entfaltung an diesem abstützen kann. Vorzugsweise weist der annulare Bereich im entfalteten Zustand eine D-Form auf und ist mit biologischem oder synthetischem Material bedeckt, um eine Abdichtung gegenüber dem Mitralklappenring zu bewirken. Die Streben des Rahmens im annularen Bereich können Nahtlöcher aufweisen (Abs. 17, Abs. 39).

23 Der Bereich der ventrikulären Schürze erstreckt sich nach der Entfaltung im Wesentlichen radial nach außen gegen die natürliche Mitralklappe, jedoch nicht so weit, dass er mit der ventrikulären Wand in Kontakt kommt oder der linke ventrikuläre Abfluss behindert wird. Um sie gegen die verlagerten natürlichen Klappensegel abzustützen, ist die Prothese in entfaltetem Zustand etwas größer als die natürliche Klappe. Bevorzugt weist der Bereich der ventrikulären Schürze Haken oder Dornen zur besseren Verankerung auf. Besonders bevorzugt weist der Rahmen im Bereich der ventrikulären Schürze eine asymmetrische Form auf und umfassen die Haken zwei Verankerungslaschen (anchoring tabs), die im anterioren Bereich der Schürze angeordnet sind und dazu dienen, die Prothese gegen die fibrösen Trigonon an beiden Seiten des natürlichen anterioren Klappensegels abzustützen, ferner eine posteriore Verankerungslasche, die im posterioren Bereich der Schürze angeordnet ist und der Abstützung über dem posterioren Segel dient (Abs. 18, Abs. 40 f.). Auch der Bereich der ventrikulären Schürze kann mit biologischem oder synthetischem Material

bedeckt sein, um eine Abdichtung gegen die verlagerten natürlichen Segel zu bewirken (Abs. 19).

24 Diese kombinierte Drei-Zonen-Verankerung gegen die atriale Oberfläche, den Mitralklappenring und die beiseitegeschobenen natürlichen Segel, die bei bevorzugten Ausführungsformen im Bereich des Ventrikels durch trigonale anteriore und posteriore Laschen vervollständigt wird, die eine vierte Verankerungszone bilden, verhindert, dass sich die Prothese verschiebt, wenn Vorhof oder Ventrikel sich zusammenziehen. Zudem ist jeweils ein geringerer Verankerungsdruck erforderlich, als wenn die Verankerung nur in einer Zone oder in einer Kombination zweier der drei bzw. vier genannten Zonen erfolgt. Die daraus folgende Verringerung der radialen Kräfte, die auf die natürlichen Strukturen in jeder Zone ausgeübt werden, senkt das Risiko einer Blockade der nahe liegenden Aortenklappe oder eines Zusammenstoßes mit dieser oder der Aortawurzel durch die Verlagerung des natürlichen Klappenapparats. Die Verankerung in drei oder vier Zonen erleichtert zudem das Positionieren der Prothese (Abs. 20 und Abs. 140).

25 Weist die Prothese die erwähnten Verankerungslaschen auf, wird bei der Einführung mit Hilfe eines Katheters die Ummantelung zunächst nur so weit zurückgezogen, dass diese Laschen sich entfalten können, während die ventrikuläre Schürze im Übrigen noch ummantelt bleibt. Die posteriore Lasche wird auf die Mitte des posterioren Segels ausgerichtet, wo sich keine chordae tendineae befinden, und über das Segel geführt, so dass sie zwischen dem Segel und der ventrikulären Wand sitzt. Die zwei trigonalen Verankerungslaschen werden an beiden Seiten des anterioren Segels mit den Köpfen an den trigona fibrosa positioniert (Abs. 25).

26 Wird die Ummantelung weiter zurückgezogen, um die ventrikuläre Schürze freizugeben, verankern sich die trigonalen Laschen an den fibrösen

Trigonen und fangen das anteriore Segel zwischen sich und der anterioren Oberfläche der prothetischen Klappe ein. Die posteriore Lasche verankert sich zwischen der Ventrikelwand und der posterioren Oberfläche der prothetischen Klappe (s. auch Abs. 33). Der restliche Teil der ventrikulären Schürze expandiert gegen die natürlichen Segel und die umgebende Anatomie. So wird ein versiegelter Tunnel zwischen den natürlichen Segeln geschaffen. Diese werden verlagert, um eine Behinderung der Funktion der prothetischen Klappe zu vermeiden (Abs. 26).

- 27                   Figur 7 (Abs. 86 f.) zeigt ein Beispiel eines Rahmens nach der Lehre der Streit Anmeldung, mit atrialer Schürze 18, annularem Bereich 20 und ventrikulärer Schürze 22:

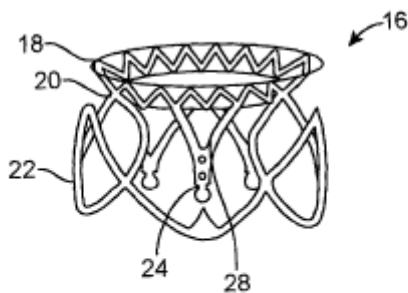


FIG. 7

- 28                   Figuren 8A und 8B (Abs. 88 ff.) zeigen eine weitere Ausführungsform mit einem asymmetrischen Rahmen von der Seite (8A) und von oben (8B):

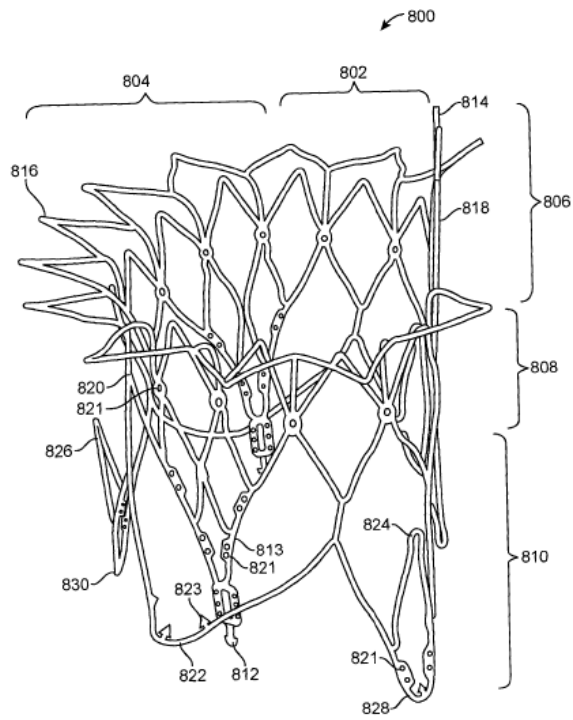


FIG. 8A

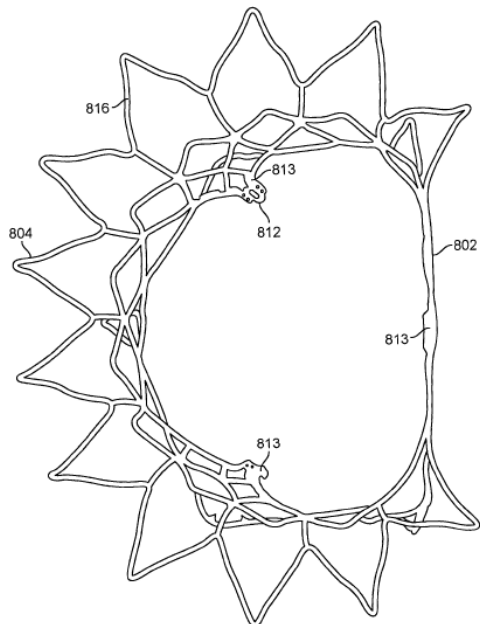


FIG. 8B

29                   Figur 8B zeigt die erwähnte D-Form des Rahmens.

30                   In Figur 8A sind der atriale Bereich 806, der annulare Bereich 808 und der ventrikuläre Bereich 810 des Rahmens zu erkennen. Im atrialen Bereich ist eine atriale Schürze 816 ausgebildet, die aus dreieckigen Fingern besteht, die radial nach außen gebogen sind. Im ventrikulären Bereich sind die posteriore Lasche 826 und eine der beiden trigonalen anterioren Laschen 824 zu sehen.

31                   Figur 24 (Abs. 140) zeigt eine eingesetzte prothetische Klappe:

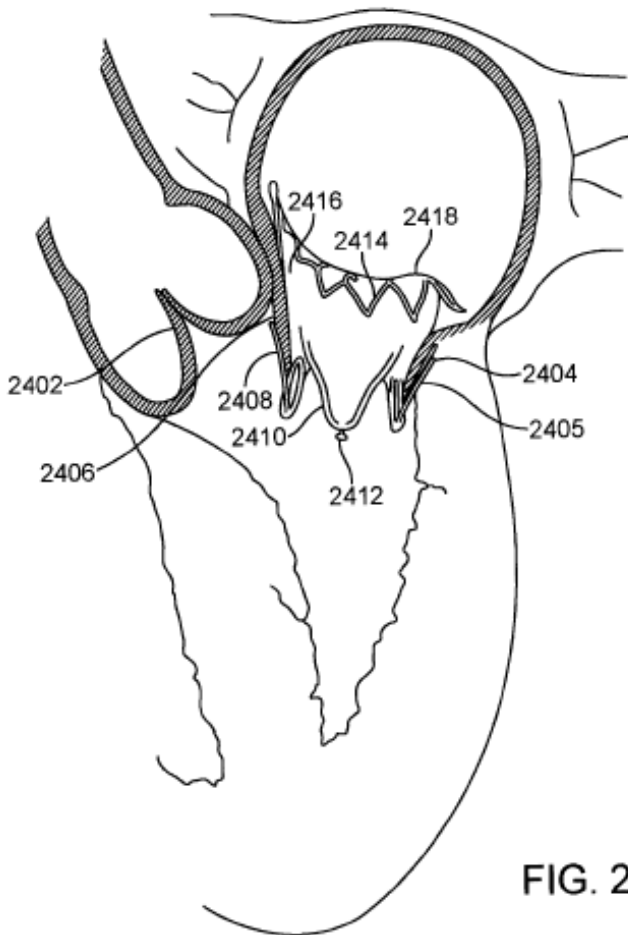


FIG. 24

32 Zu erkennen ist einer der beiden anterioren trigonalen Fortsätze 2408, der hinter das natürliche anteriore Segel 2406 greift, ferner die posteriore Lasche 2405, die hinter das natürliche posteriore Segel 2404 greift. Die Segel sind damit jeweils zwischen der Lasche (dem Fortsatz) und der ventrikulären Schürze 2410 gefangen. Der annulare Bereich 2416 dehnt sich radial nach außen und liegt am Mitralklappenring an. Der atriale Bereich ist nach außen expandiert und bildet einen Kragen, der im Bereich der natürlichen Mitralklappe am Vorhofgewebe anliegt. Damit ist die Prothese an vier Stellen verankert.

33 II. Das Berufungsgericht hat seine Entscheidung im Wesentlichen wie folgt begründet:

34 Nach dem Verständnis des zuständigen Fachmanns werde durch die in der Streit Anmeldung beschriebene Geometrie eine Transkatheter-Mitralklappenprothese definiert, die drei spezifisch ausgebildete Verankerungszonen aufweise, nämlich gegen die atriale Fläche, den nativen Klappenannulus und im ventrikulären Raum gegen die verlagerten nativen Segel verankert sei. Der Fachmann entnehme der Streit Anmeldung das Konzept einer Mitralklappenprothese, die darauf ausgelegt sei, in drei definierten Zonen unter Ausnutzung der bei der Expansion der Prothese auftretenden Radialkräfte eine flächige Verankerung gegen das jeweilige native Gewebe sicherzustellen. Die flächige Anpressung der Prothese werde dadurch erreicht, dass der Metallrahmen mit biologischem oder synthetischem Gewebe bedeckt sei, die Prothese folglich mit ihrer gesamten Außenhaut in Druckkontakt mit dem nativen Gewebe stehen könne.

35 Bei bevorzugten Ausführungsformen werde der Aufbau um eine vierte Verankerungszone ergänzt. Diese werde durch zwei anteriore Verankerungsfortsätze und einen posterioren Verankerungsfortsatz gebildet, die an der ventrikulären Schürze angebracht seien. Bei der in der Streit Anmeldung be-

schriebenen Vorgehensweise verankerten sich die anterioren Fortsätze an den fibrösen Trigonon und fingen das native anteriore Segel zwischen den Fortsätzen und der anterioren Fläche der Prothese ein. Der posteriore Fortsatz verankerte sich zwischen der ventrikulären Wand und dem posterioren Segel, so dass dieses zwischen dem Fortsatz und der posterioren Fläche der Prothese eingefangen sei.

36 Durch die Verankerung in drei oder vier Zonen werde der Verankerungsdruck gegenüber Prothesen reduziert, die an weniger Zonen verankert seien. Damit würden die auf die natürlichen Strukturen auszuübende radiale Kraft und das Risiko einer Behinderung der Aortenklappe oder Aortenwurzel verringert.

37 Dass die Klägerin zu dem so bestimmten Gegenstand der Streit Anmeldung einen schöpferischen Beitrag geleistet habe, könne nicht festgestellt werden. Ein Hinweis auf eine dreizonale flächige Verankerung sei in der Korrespondenz mit der Beklagten nicht erfolgt. Dieser Gedanke sei aber auch in den der Beklagten zur Verfügung gestellten Prototypen nicht verkörpert gewesen. Der Prototyp gemäß Rev. E zeige mit zwei gegenläufig angeordneten Kränzen von jeweils zwölf gleich beabstandeten, mit ihren Spitzen zueinander weisenden Haken weder das Konzept einer Verankerung in drei spezifischen Zonen noch eigne er sich, um eine durch radiale Kräfte bewirkte flächige Verankerung in jeder der drei Zonen zu sichern. Der obere Hakenkranz könne nicht als atriale Schürze im Sinne der Streit Anmeldung angesehen werden. Da er ohne Gewebeüberzug freiliege, fehle ihm die Eignung, sich flächig an den nativen Mitralklappenannulus anzulegen, diesen zu bedecken und die Prothese zumindest an einem Abschnitt der angrenzenden atrialen Fläche zu verankern. Die Rev. E zeige auch keine ventrikuläre Schürze im Sinne der Streit Anmeldung, mit der eine flächige Verankerung hergestellt werden könne. Die Verankerung werde vielmehr durch den unteren Hakenkranz bewirkt, der das ventrikuläre Ende des Annulus einschließlich der nativen Segel umgreife und zwischen sich und der



ventrikulären Schürze einklemme. Der untere Hakenkranz könne auch nicht als Entsprechung der drei in der Streitmeldung optional vorgesehenen Verankerungsfortsätze angesehen werden, weil eine gezielte Ausrichtung auf bestimmte, konkret bezeichnete Positionen am nativen Herzgewebe nicht ersichtlich sei. Schließlich sei nicht zu erkennen, dass die Prototypen der Klägerin gezielt Radialkräfte nutzten, vielmehr würden sie in erster Linie durch axial wirkende Kräfte fixiert. Danach könne offenbleiben, ob die Klägerin im Erfindungsbesitz gewesen sei, wie die im Zuge der Zusammenarbeit an N. übermittelten Informationen im Verhältnis zum Stand der Technik einzuordnen seien und ob die Klägerin die Rechte der Miterfinder wirksam erworben habe.

38 III. Diese Beurteilung hält der revisionsrechtlichen Überprüfung nicht in allen Punkten stand.

39 1. Ein Anspruch auf Einräumung einer Mitberechtigung an einer Patentanmeldung steht demjenigen zu, der einen schöpferischen Beitrag zum Gegenstand der angemeldeten Erfindung geleistet hat. Schöpferisch in diesem Sinne ist ein Beitrag, wenn er über eine bloße konstruktive Mithilfe bei der Realisierung der Erfindung hinausgeht. Hierzu ist nicht erforderlich, dass der Beitrag als selbständige erfinderische Leistung zu bewerten ist. Nicht ausreichend sind nur solche Beiträge, die den Gesamterfolg nicht beeinflusst haben, also unwesentlich in Bezug auf die Lösung sind, sowie solche, die auf Weisung eines Erfinders oder eines Dritten geschaffen wurden (vgl. nur BGH, Urteil vom 17. Mai 2011 - X ZR 53/08, GRUR 2011, 903 Rn. 14 - Atemgasdrucksteuerung).

40 Zur Beantwortung der Frage, ob ein schöpferischer Beitrag vorliegt, ist es erforderlich, zunächst den Gegenstand der Streitmeldung zu ermitteln, sodann zu prüfen, ob die geltend gemachte Leistung hierzu beigetragen hat, und schließlich das Gewicht der Beiträge im Verhältnis zueinander und zur erfinde-

rischen Gesamtleistung abzuwägen (BGH, GRUR 2011, 903 Rn. 16 - Atemgasdrucksteuerung).

41 Bei dem danach gebotenen prüfenden Vergleich der zum Patent angemeldeten Lehre mit derjenigen, deren widerrechtliche Entnahme geltend gemacht wird, ist in erster Linie zu untersuchen, inwieweit beide Lehren übereinstimmen. Ob und gegebenenfalls inwieweit eine widerrechtliche Entnahme vorliegt, lässt sich in der dafür vorzunehmenden Gesamtschau zuverlässig nur auf der Grundlage festgestellter Übereinstimmungen zwischen der als entnommen geltend gemachten und der angemeldeten Lehre beurteilen (BGH, Urteil vom 20. Oktober 2015 - X ZR 149/12, GRUR 2016, 265 Rn. 22 - Kfz-Stahlbauteil).

42 2. Den sich hieraus ergebenden Anforderungen wird das angefochtene Urteil nicht in jeder Hinsicht gerecht.

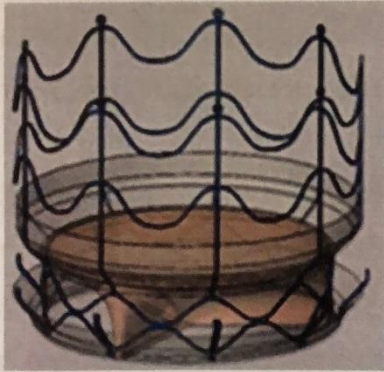
43 a) Entgegen der Auffassung des Berufungsgerichts ist der Gegenstand der Streitmeldung nicht dadurch gekennzeichnet, dass der Metallrahmen mit biologischem oder synthetischem gewebeartigem Material bedeckt ist, um in jeder der drei Zonen eine flächige Verankerung der Prothese gegen das native Gewebe zu gewährleisten und eine bessere Abdichtung zu erreichen.

44 aa) Die Streitmeldung sieht eine Abdeckung der verschiedenen Bereiche des Rahmens mit Gewebe jeweils nur optional vor.

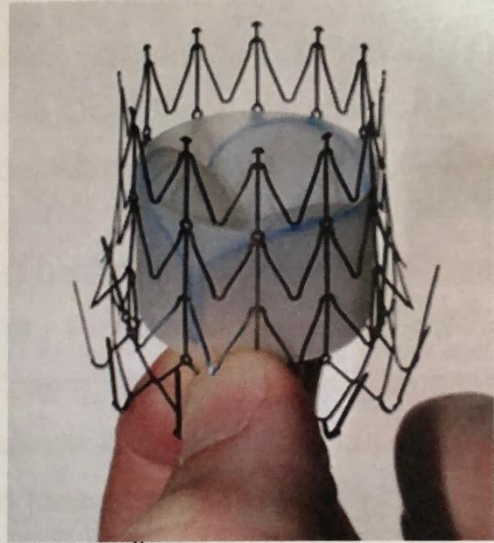
45 Vor diesem Hintergrund kann ein schöpferischer Beitrag der Klägerin nicht schon deshalb verneint werden, weil die von dieser zur Verfügung gestellten Prototypen keinen Rahmen mit Gewebeüberzug aufweisen.

46 bb) Unabhängig davon hat das Berufungsgericht unberücksichtigt gelassen, dass einige der von der Klägerin zur Verfügung gestellten Prototypen,

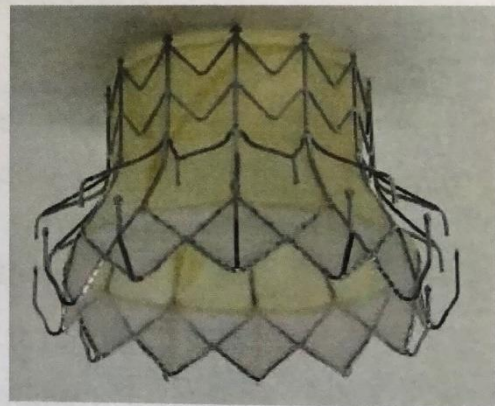
wie sie etwa aus den nachfolgend wiedergegebenen Fotografien ersichtlich sind, eine Abdeckung des Rahmens mit Gewebe aufweisen.



„Rev. B“



“Rev. D”



“Rev. E”

Abbildung 5

47 cc) Ob eine flächige Verankerung der Prothese Gegenstand der Korrespondenz zwischen der Klägerin und N. war, ist angesichts all dessen unerheblich.

48 Selbst wenn die Vertragsparteien diesen Gesichtspunkt nicht angesprochen hätten, stünde dies der Annahme eines eigenen schöpferischen Beitrags schon deshalb nicht entgegen, weil die von der Klägerin zur Verfügung gestellten Prototypen für eine solche Verankerung zumindest geeignet sind.

49 b) Darüber hinaus hat das Berufungsgericht bei seiner Beurteilung wesentliche Gesichtspunkte unberücksichtigt gelassen, die für Übereinstimmungen zwischen der Lehre der Streitmeldung und den Beiträgen der Klägerin und deshalb für einen schöpferischen Beitrag der Klägerin sprechen.

50 Das Berufungsgericht hat gesehen, dass der ventrikuläre Hakenkranz bei den Prototypen der Klägerin eine ähnliche Funktion hat wie die in der Streitmeldung optional vorgesehene vierte Verankerungszone in Gestalt dreier Verankerungslaschen. Es hat dies als nicht ausreichend angesehen, weil der bei den Prototypen vorgesehene Hakenkranz eine gezielte Ausrichtung der Haken auf bestimmte Stellen des nativen Gewebes, insbesondere auf die fibrösen Trigonon, nicht ermögliche.

51 Diese Erwägungen sind unzureichend, weil die Klägerin geltend gemacht hat, ein schöpferischer Beitrag sei schon darin zu sehen, dass die Prototypen nach Rev. D und E überhaupt Verankerungsfortsätze aufwiesen, die geeignet seien, durch die chordae tendineae hinter die nativen Klappensegel zu greifen, diese zu verlagern und sie zwischen dem Fortsatz und dem ventrikulären Bereich des Rahmens festzulegen.

52           Das Berufungsgericht hat keine Feststellungen dazu getroffen, ob der aufgezeigte Vortrag der Klägerin zutrifft. In der Revisionsinstanz ist das Vorbringen deshalb zugunsten der Klägerin als zutreffend anzusehen.

53           Bei dieser Ausgangslage kann ein schöpferischer Beitrag der Klägerin entgegen der Auffassung des Berufungsgerichts nicht deshalb verneint werden, weil die Streitmeldung eine Befestigung der genannten Art nur in drei gezielt dafür ausgewählten Bereichen vorsieht. Durch eine solche Ausgestaltung wird die nach dem Vorbringen der Klägerin von ihr vorgeschlagene Befestigungsmethode zwar weiterentwickelt und verfeinert. Dennoch stellt der Vorschlag, diese Methode überhaupt einzusetzen, einen Beitrag dar, der jedenfalls nicht ohne eingehende tatrichterliche Würdigung als gänzlich unbedeutend eingestuft werden kann.

54           Der von der Klägerin geltend gemachte Beitrag kann auch nicht ohne weiteres deshalb als unwesentlich angesehen werden, weil Verankerungsfortsätze der in Rede stehenden Art nach dem Vorbringen der Beklagten im Stand der Technik zum Beispiel aus der US-amerikanischen Patentanmeldung 2008/0071366 (PM38) bekannt waren. Wie bereits oben dargelegt wurde, kann ein Beitrag auch dann als schöpferisch anzusehen sein, wenn er nicht selbstständig erfinderisch ist. Dass sich der Beitrag in einem konstruktiven Detail erschöpft, dessen Verwirklichung über eine bloße Mithilfe bei der Realisierung der Erfindung nicht hinausgeht, ergibt sich aus den bislang getroffenen tatsächlichen Feststellungen nicht.

55           3.     Der Senat kann nicht abschließend in der Sache entscheiden.

56           Im wiedereröffneten Berufungsverfahren wird das Berufungsgericht den gebotenen prüfenden Vergleich der Lehre der Streitmeldung mit derjenigen, deren widerrechtliche Entnahme geltend gemacht wird, unter Berücksichtigung der oben erörterten Gesichtspunkte erneut vorzunehmen haben.

57                Sollte das Berufungsgericht zu der Auffassung gelangen, dass die Klägerin einen wesentlichen Beitrag zum Gegenstand der Streitmeldung geleistet hat, wird es Feststellungen zu der Behauptung der Klägerin zu treffen haben, die Erfinder der klägerischen Prototypen hätten ihre Rechte an der Erfindung an sie abgetreten.

Bacher  
richts-

Grabinski

Richter am Bundesge-

hof Hoffmann kann wegen  
urlaubsbedingter Abwe-  
senheit nicht unterschrei-  
ben.

Bacher

Deichfuß

Rombach

Vorinstanzen:

LG München I, Entscheidung vom 16.06.2016 - 21 O 19141/14 -

OLG München, Entscheidung vom 21.03.2019 - 6 U 2408/17 -