



# **BUNDESGERICHTSHOF**

**IM NAMEN DES VOLKES**

## **URTEIL**

X ZR 8/17

Verkündet am:  
17. Januar 2019  
Anderer  
Justizangestellte  
als Urkundsbeamtin  
der Geschäftsstelle

in der Patentnichtigkeitssache

Der X. Zivilsenat des Bundesgerichtshofs hat auf die mündliche Verhandlung vom 17. Januar 2019 durch die Richter Dr. Bacher, Gröning, Dr. Grabinski und Hoffmann sowie die Richterin Dr. Kober-Dehm

für Recht erkannt:

Die Berufung gegen das Urteil des 4. Senats (Nichtigkeitssenats) des Bundespatentgerichts vom 30. August 2016 wird auf Kosten der Klägerin zurückgewiesen.

Von Rechts wegen

Tatbestand:

1 Die Beklagte ist Inhaberin des am 8. November 2005 angemeldeten und mit Wirkung für die Bundesrepublik Deutschland erteilten europäischen Patents 1 657 154 (Streitpatents). Patentansprüche 1 und 16 lauten in der Verfahrenssprache:

"1. An apparatus for mounting a bicycle electrical component comprising:  
a housing member (190) structured to be mounted to a bicycle;  
an electronic circuit element (240v, 240w, 240x, 240y, 240z) mounted to a circuit mounting member (240), wherein the circuit mounting member (240) is disposed in the housing member (190);  
and  
an internal component disposed within the housing member (190), wherein the internal component is separate from the electronic circuit element (240v, 240w, 240x, 240y, 240z), wherein the internal component comprises a motor (206) and a speed reduction mechanism (210), the speed reduction mechanism (210) coupled to the motor (106) and supported to a gear support member (220); and

wherein the circuit mounting member (240) covers the gear support member (220),

characterized in that the circuit mounting member (240) includes sheet members (240q, 240r, 240s) defining different planes (P1, P2, P3) such that the circuit mounting member (240) has a shape that varies away from one plane, and the speed reduction mechanism (210) is configured to be attached or detached as a single unit by attaching or detaching the gear support member (220) to or from the housing member (190).

16. A bicycle derailleur (52) comprising:

a base member (100) structured to be mounted to a bicycle frame (8);

a movable member (104);

a moving mechanism (130) coupled between the base member (100) and the movable member (104) so that the movable member (104) moves relative to the base member (100);

a chain guide (108) coupled to the movable member (104); and the apparatus according to one of the claims 1 to 15, wherein the housing member (190) is disposed on one of the base member (100) and the movable member (104)."

2                   Wegen der übrigen Ansprüche wird auf die Streitpatentschrift Bezug genommen.

3                   Die Klägerin hat das Streitpatent mit ihrer Nichtigkeitsklage insgesamt angegriffen und geltend gemacht, sein Gegenstand sei nicht patentfähig. Die Beklagte hat Klageabweisung beantragt.

4                   Das Patentgericht hat die Klage abgewiesen. Mit ihrer dagegen gerichteten Berufung, deren Zurückweisung die Beklagte beantragt, verfolgt die Klägerin ihr erstinstanzliches Begehren weiter.

Entscheidungsgründe:

5           I.       Das Streitpatent betrifft eine Vorrichtung zur Montage einer elektrischen Komponente für ein Fahrrad ("apparatus for mounting a bicycle electrical component").

6           1.       Die Streitpatentschrift erläutert die damit zusammenhängenden technischen Probleme am Beispiel von elektrischen Steuerungen für Fahrrad-Kettenschaltungen, wie sie am Prioritätstag bekannt und gebräuchlich gewesen seien. Eine solche Schaltung habe typischerweise umfasst: ein am Fahrrad montiertes Gehäuse, einen darin angeordneten Motor als Schaltantrieb, ein Schaltkabel zur Verbindung zwischen Motor und Schaltung, eine im Gehäuseteil neben dem Antriebsmotor angeordnete Steuerungseinheit für den Motor sowie eine zumeist am Lenker angebrachte Gangwechselsteuerung. Als Steuereinheiten seien programmierte Mikroprozessoren auf flachen Schaltungsträgern wie Leiterplatten verwendet worden. Mittels Befehlen der Schaltungssteuerung seien das angesteuerte Schaltbauteil (Umwerfer, Schaltwerk) bewegt und die Kette auf das gewünschte Zahnrad versetzt worden.

7           Die auf der Leiterplatte angebrachte Steuereinheit sei in einer typischen elektronischen Steuervorrichtung zusammen mit der Antriebseinheit innerhalb eines Gehäuses angeordnet gewesen, dessen Größe dementsprechend an die üblicherweise quadratische oder rechteckige Form der Leiterplatten angepasst werden müssen, wodurch die ganze elektrisch betriebene Komponente größer und schwerer geworden sei als wünschenswert.

8           Vor diesem Hintergrund ergibt sich als Problem, mit dem sich das Streitpatent befasst, ohne selbst eine bestimmte Aufgabe zu formulieren, eine elektrische Komponente für ein Fahrrad bereitzustellen, deren Einzelteile leicht und auf möglichst kleinem Raum zusammengefügt werden können. Dafür schlägt

Patentanspruch 1 eine Vorrichtung vor, deren Merkmale in Anlehnung an das patentgerichtliche Urteil (Abweichungen in Klammern) wie folgt gegliedert werden können:

1. Vorrichtung zur Anbringung einer elektrischen Komponente für ein Fahrrad ("apparatus for mounting a bicycle electrical component"), die umfasst:
  - 1.1 ein Gehäuseteil (190), das aufgebaut ist, um an einem Fahrrad angebracht zu werden ("structured to be mounted to a bicycle");
  - 1.2 ein elektronisches Schaltungselement ("eletronic circuit element" 240v-240z), das an einem Schaltungsträger teil (240) angebracht ist.
  - 1.4 Das Schaltungsträger teil (240)
    - 1.4.1 ist innerhalb des Gehäuseteils (190) angeordnet [1.2 teilweise] und
    - 1.4.2 umfasst plattenförmige Elemente ("sheet members" 240q, 240r, 240s); [1.4 teilweise], die unterschiedliche Ebenen (P1, P2, P3) definieren, so dass das Schaltungsträger teil (240) eine Form aufweist, die von einer Ebene weg variiert (... "that varies away from one plane"). [1.4 teilweise]
  - 1.3 Innerhalb des Gehäuseteils (190) ist eine innere Komponente vorgesehen.
    - 1.3.1 Die innere Komponente ist getrennt vom elektronischen Schaltungselement (240v-240z) angeordnet;
    - 1.3.2 die innere Komponente schließt einen Motor (206) und einen Mechanismus zur Drehzahlreduktion ("speed reduction mechanism 210") ein.
    - 1.3.3 Der Mechanismus zur Drehzahlreduktion (210) ist mit dem Motor (206) verbunden und an einem Getriebeträger teil (220) abgestützt.
    - 1.3.4 Das Schaltungsträger teil (240) und das Getriebeträger teil (220) überdecken sich ("... the circuit mounting member covers the gear support member").

1.5 Der Drehzahlreduktionsmechanismus (210) ist so konfiguriert, dass er als einzelne Einheit angebracht oder abgenommen werden kann, und zwar durch Montage des Getriebeträger-teils (220) am oder Demontage vom Gehäuseteil (190). [1.5 und 1.5.1]

9                   2.     Die Lehre von Patentanspruch 1 bedarf der Erläuterung.

10                   a)     Zu der unter Schutz gestellten Vorrichtung gehören ein Gehäuse-  
teil ("housing member 190", Merkmal 1.1), ein elektronisches Schaltungselement,  
das an einem Schaltungsträgerteil angebracht ist, welches in näher bestimmter  
Weise (Merkmalsgruppe 1.4) ausgestaltet ist, und eine zusammenfassend als  
innere ("internal") Komponente bezeichnete Einheit (Merkmal 1.3), die wiederum  
einen Motor und einen Drehzahlreduktionsmechanismus umfasst (Merkmal  
1.3.2). Der Drehzahlreduktionsmechanismus ist an einem Getriebeträger-  
teil (220) abgestützt (Merkmal 1.3.3).

11                   b)     Das Gehäuseteil (190) ist in der Diktion von Merkmal 1.1 aufge-  
baut, um an einem Fahrrad angebracht zu werden ("structured to be mounted to a  
bicycle"). Damit wird die Verbindung zum Fahrrad nur ganz allgemein beschrie-  
ben. Vor dem Hintergrund der Ausführungsbeispiele schließt dies verschiedene,  
auch mittelbare Verbindungen ein. Im Ausführungsbeispiel nach Figur 2, in dem  
die elektrische Komponente der radialen Verstellung des Schaltwerks zum  
Zwecke der Versetzung der Kette auf ein anderes Ritzel am Hinterrad dient, ist  
das Gehäuse als integraler Bestandteil des Abschnitts (170) am Basisteil (100)  
des Schaltwerks ausgeformt (Beschreibung Abs. 14), das typischerweise - so  
auch in diesem Ausführungsbeispiel - im Bereich der Ausfallenden für die Auf-  
nahme der Hinterradachse angeschraubt wird. Im Ausführungsbeispiel nach  
Figur 7 ist das Gehäuse im Bereich eines beweglichen Teils des Schaltwerks  
ausgebildet (Beschreibung Abs. 23).

12           c) Das Patentgericht hat dem Merkmalselement "Gehäuse-  
teil" ("housing member") das fachliche Verständnis beigelegt, dass dieses die  
gesamte Motor-Getriebeeinheit umschließen soll. Entgegen den Angriffen der  
Berufung steht dieses dem Wortsinn des Begriffs "housing member" technisch  
entsprechende Verständnis mit dem Sinngehalt der Anspruchsmerkmale in ih-  
rer Gesamtheit in Einklang. Für das Schaltungsträgerteil und damit auch für das  
elektronische Schaltungselement und den Motor mit Drehzahlreduktionsme-  
chanismus ergibt sich dies unmittelbar aus Merkmal 1.3 und der Merkmals-  
gruppe 1.4, wonach diese Elemente innerhalb des Gehäuseteils untergebracht  
sind ("disposed [with-]in the housing member"). Für das Getriebeträgerteil (220)  
folgt dies mittelbar aus Merkmal 1.5. Danach ist der Mechanismus zur Dreh-  
zahlreduktion (210) so konfiguriert, dass er als einzelne Einheit durch Montage  
des Getriebeträgerteils (220) am oder Demontage vom Gehäuseteil (190) an-  
gebracht bzw. abgenommen werden kann.

13           Dieses Auslegungsergebnis kollidiert entgegen der Ansicht der Berufung  
nicht mit der Ausgestaltung des Gehäuses in dem vorstehend beschriebenen  
Ausführungsbeispiel nach Figur 2. Dass in der Beschreibung (Abs. 14) insoweit  
von einer Gehäuseeinheit (174) die Rede ist, erklärt sich ersichtlich daraus,  
dass die innere Komponente in dieser Ausführung nur zugänglich ist, wenn das  
Gehäuse geöffnet werden kann und deshalb zweckmäßigerweise als mehrteili-  
ge Einheit ausgestaltet ist. Im Ausführungsbeispiel ist dementsprechend eine  
(lösbare) Abdeckung (194) vorgesehen, welche die innere Komponente zu-  
gleich vor Kontamination durch Regenwasser oder Schmutz schützt (Beschrei-  
bung Abs. 14).

- 14            Aus dem Ausführungsbeispiel nach Figur 2 ergibt sich allerdings, dass das Gehäuseteil (190) selbst Bestandteil anderer Bauteile und aus mehreren Komponenten zusammengefügt sein kann. Das gilt im Übrigen in noch deutlicher ausgeprägter Weise für das Ausführungsbeispiel nach Figur 7, weil das Gehäuse dort an einem beweglichen Arm des Schaltungsgestänges (304) angeformt ist (Beschreibung Abs. 23).
- 15            Das Verständnis des Patentgerichts, das dem entspricht, wird im Übrigen nicht durch den Umstand infrage gestellt, dass das Gehäuse als "-teil" ("member") bezeichnet ist. Damit soll lediglich zum Ausdruck gebracht werden, dass ein Teil der Gesamtvorrichtung ein Gehäuse ist; Anspruch und Beschreibung bieten demgegenüber keine Anhaltspunkte dafür, dass eine nur teilweise Einhausung der internen Komponente als anspruchsgemäß anzuerkennen sein soll.
- 16            d)    Nach Auffassung des Patentgerichts muss das Gehäuseteil (190) darüber hinaus so beschaffen sein, dass es im Antriebsfall entstehende Reaktionskräfte aufnehmen kann. Dem kann in dieser Allgemeinheit nicht zugestimmt werden.
- 17            Allerdings ist Patentanspruch 1 zu entnehmen, dass sowohl das Getriebeträgerteil (220) als auch das Gehäuseteil (190) so ausgebildet und angeordnet sein sollen, dass sie Kräfte aufnehmen können, die von Getriebe und Motor ausgehen. Dies ergibt sich aus Merkmal 1.3.3, wonach das Getriebe (210) mit dem Motor verbunden und an einem Getriebeträgerteil (220) abgestützt ist, und aus Merkmal 1.5, wonach dieses Trägerteil (220) am Gehäuseteil (190) montiert werden kann. Beide Merkmale sehen zwar nur eine Abstützung bzw. Montage des Getriebeträgerteils (220) vor. Da dieses mit dem Motor verbunden ist, muss allerdings auch dieser abgestützt werden. Hieraus folgt aber nicht notwendigerweise, dass die Aufnahme von Kräften zwingend in der Weise erfolgen



muss, dass sich das Gehäuseteil (190) im Antriebsfall nicht mit dreht. Für eine Abstützung im Sinne von Merkmal 1.3.3 genügt es vielmehr, dass die in Rede stehenden Bauteile so angeordnet sind, dass sich im Antriebsfall gegebenenfalls auch eine gewünschte Drehbewegung einstellt - unabhängig davon, welche Teile hierbei fest sind und welche sich drehen.

18 Aus Merkmal 1.5, wonach das Getriebe (210) so ausgestaltet sein muss, dass es als einzelne Einheit am Gehäuseteil (220) angebracht werden kann, ergibt sich entgegen der Auffassung des Patentgerichts keine abweichende Beurteilung. Der in diesem Zusammenhang in der Originalfassung verwendete Ausdruck "attached" kann zwar mit "befestigt" übersetzt werden. Allein der Umstand, dass die Streitpatentschrift mit dieser Wortwahl von der ansonsten verwendeten Begrifflichkeit ("mounted") abweicht, rechtfertigt aber nicht die Annahme, dass die Anbringung drehfest sein müsste.

19 e) Das Patentgericht hat Merkmalsgruppe 1.4 entnommen, dass das Schaltungsträgerteil (240) mit allen elektrisch und mechanisch zusammenhängenden Abschnitten als einteiliges Stück ausgestaltet sein soll. Nur (genau) ein Schaltungsträgerelement könne als solche zu bezeichnende plattenförmige Elemente ("sheet members") enthalten. Darin unterscheide es sich von den herkömmlichen, in der Beschreibung des Streitpatents geschilderten Leiterplatten.

20 Die technischen Anweisungen zur Ausgestaltung des Schaltungsträgereils sind eher vage formuliert. Soweit es ausdrücklich als einstückig ("a one-piece flexible member") bezeichnet ist (Beschreibung Abs. 18), bezieht sich dies, wie die Berufung zu Recht geltend macht, zwar auf das dort erörterte Ausführungsbeispiel. Das vom Patentgericht entwickelte Verständnis eines letztlich aus einem Stück gefertigten Schaltungsträgerelements steht aber nicht nur in Einklang mit dem genannten Ausführungsbeispiel, sondern wird auch dadurch gestützt, dass die Kritik des Streitpatents am Raumbedarf und Gewicht des Ge-

häuses an der Größe und dem Zuschnitt der herkömmlichen rechteckigen bzw. quadratischen Leiterplatten ansetzt (Beschreibung Abs. 4) und seine Lehre Abhilfe vor allem auch durch den Zuschnitt des Schaltungsträgerelements gemäß den Vorgaben der Merkmalsgruppe 1.4 schaffen will.

21            Merkmal 1.4.2 steht nicht entgegen. Soweit danach plattenförmige Elemente ("sheet members") unterschiedliche Ebenen definieren können, so dass das Schaltungsträgerteil eine Form aufweist, die von einer Ebene weg variiert (... "that varies away from one plane"), sind im Ausführungsbeispiel nach Figur 4 Bereiche mit den Bezugszeichen P1, P2 und P3 als Ebenen bezeichnet. Dabei handelt es sich aber nicht beispielsweise um etagenähnlich übereinander stehende, separate Bereiche oder Ähnliches, sondern um Segmentierungen der einen vorhandenen Leiterplatte, die den inneren Konturen des Gehäuseteils und dem Äußeren des Motors angepasst sind und den vorhandenen Raum auf diese Weise ausnutzen. Zugleich weist dieses Ausführungsbeispiel plattenförmige Elemente auf, die von den übrigen Abschnitten des - ungeachtet dessen einheitlichen - Schaltungsträgereils senkrecht abgewinkelt sind (240t, 240u). Das deutet darauf hin, dass es dem Streitpatent mit der Anweisung einer von einer Ebene weg variiierenden Form des Schaltungsträgereils darum geht, die für ihren zu hohen Platzbedarf kritisierte übliche Form der Leiterplatte durch einen an die Konturen der übrigen Elemente der inneren Komponente angepassten Zuschnitt einer einzigen Leiterplatte zu ersetzen.

22            Anhaltspunkte dafür, dass Schaltkreise streitpatentgemäß auf mehrere separate Schaltungsträgereile sollen verteilt werden können, um vorhandenen Raum optimal auszunutzen, enthält die Streitpatentschrift hingegen nicht. Vielmehr spricht der Anspruch insoweit, worauf das Patentgericht hingewiesen hat, von "der" Leiterplatte im Singular. Ob das ausschließt, dass neben einem den Vorgaben von Merkmalsgruppe 1.4 entsprechenden Schaltungsträgereil weitere solche Trägereile für Schaltkreise vorhanden sein dürfen, die nur elektrisch

mit denjenigen des merkmalsgemäßen verbunden sind, bedarf keiner abschließenden Beurteilung.

23 f) Nach Merkmal 1.3.1 ist die innere Komponente getrennt vom elektronischen Schaltungselement angeordnet.

24 Hieraus hat das Patentgericht zutreffend die Schlussfolgerung gezogen, dass die beiden genannten Bestandteile keine bauliche Einheit bilden dürfen. Merkmal 1.3.1 ist aus fachmännischer Sicht zu entnehmen, dass es dem Streitpatent auf leichte Austauschbarkeit der beiden Bauteile ankommt. Beide sollen mit verhältnismäßig geringem Aufwand einzeln austauschbar und deshalb leicht voneinander lösbar angeordnet sein.

25 g) Nach Merkmal 1.5 ist der Drehzahlreduktionsmechanismus (210) so konfiguriert, dass er als eine "einzelne Einheit" angebracht oder abgenommen werden kann.

26 Damit sind Ausführungsformen ausgeschlossen, bei denen mehrere zur Reduzierung der Motordrehzahl eingesetzte Bauteile separat im Gehäuseteil (190) montiert oder demontiert werden müssen. Dass das Gehäuseteil (190) zusätzliche Bauteile enthalten kann, namentlich zur Übertragung der vom Getriebe ausgehenden Drehbewegung auf Teile außerhalb des Gehäuses, ist dagegen naturgemäß nicht ausgeschlossen. So ist bei dem in Figur 4 dargestellten Ausführungsbeispiel als zusätzliches separates Bauteil eine Ausgangswelle (234) vorgesehen, die die Drehbewegung über ein Zahnrad (234a) aufnimmt und über einen abgeschrägten Bereich (234e) auf das am Schaltwerk angebrachte Verbindungselement (120, Fig. 2) überträgt (Abs. 15).

27 h) In Merkmal 1.3.4 erkennt der Fachmann neben der Merkmalsgruppe 1.4 und Merkmal 1.5 die technischen Mittel zur Problemlösung einer raum- und gewichtsparenden Komponentenanordnung (oben Rn. 8), wobei

dem Patentgericht darin beizupflichten ist, dass dem Streitpatent zum Maß oder der Art der Überlappung oder Überdeckung von Schaltungs- und Getriebeträger (Bezugszeichen 240, 220) keine näheren Informationen zu entnehmen sind; jedoch entspricht der Funktion von Merkmal 1.3.4 ein Grad an Überdeckung der beiden Teile, der eine deutliche Reduzierung des Platzbedarfs mit sich bringt.

28           II.     Das Patentgericht hat seine Entscheidung, soweit für das Berufungsverfahren von Bedeutung, im Wesentlichen wie folgt begründet:

29           Der Gegenstand von Patentanspruch 1 sei neu. Die US-amerikanische Patentanmeldung 2004/0102269 (K3) zeige keine Konstruktion, bei der die innere Komponente vom Gehäuse umschlossen werde, sondern das dortige Steuergehäuse (315) bilde ein dem Getriebeträger (220) des Streitpatents entsprechendes Bauteil und als solches selbst einen Teil des Gehäuses. Damit sei kein Gehäuseteil i. S. von Merkmal 1.1 und keine Anordnung gemäß 1.3 gezeigt. Dasselbe gelte für die Vorbenutzung entsprechend dem Anlagenkonvolut K7, die eine Ausführungsform der in K3 vorgestellten Erfindung darstelle.

30           Ausweislich seiner Figur 5 und der Umsetzung in K7 zeige K3 aber auch kein einheitliches Schaltungsträgerelement; vielmehr sei für die als Lichtschrankegeber (508) am Ende der Motorwelle zusammenwirkende LED-Fototransistoreinheit eine gesonderte Leiterplatte für deren Kontaktierung vorgesehen.

31           Der Gegenstand von Patentanspruch 1 sei auch neu gegenüber dem als Vorbenutzung geltend gemachten Nabengeetriebesystem "S. " (Anlagenkonvolute V1a und V1b1-V1b8). Die dortige innere Komponente sei nicht vollständig vom Nabengehäuse als des dem Bauteil (190) des Streitpatents entsprechenden Elements umschlossen, weil ein Teil des Drehzahlreduktionsmechanismus Bestandteil des Nabengehäuses sei. Zudem stütze sich die den Dreh-

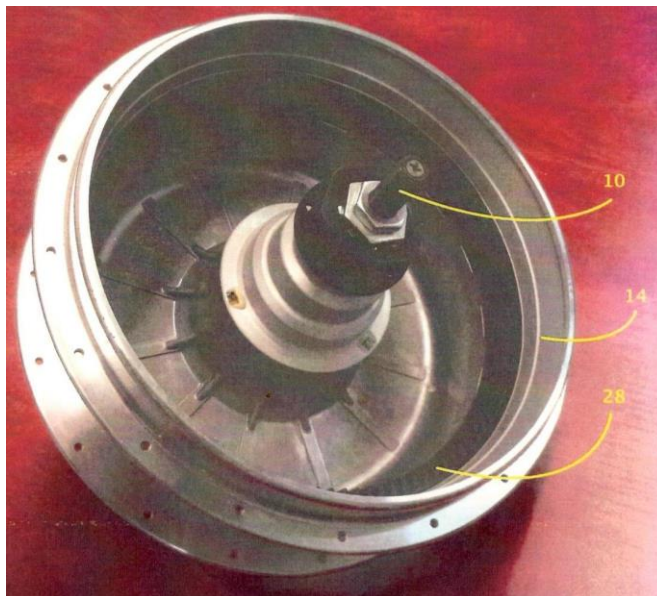
zahlreduktionsmechanismus und die Motoren tragende Einheit über den Getriebeträger entgegen den richtig verstandenen Vorgaben von Patentanspruch 1 an der Achse ab und nicht am Gehäuse, das im Übrigen entgegen Merkmal 1.1 nicht für die Montage am Fahrrad ausgestaltet sei.

32 Der Gegenstand von Patentanspruch 1 beruhe auf erfinderischer Tätigkeit. Er sei dem Fachmann weder durch K3 noch durch die europäische Patentanmeldung 1 394 035 (K2) und auch nicht durch die als Vorbenutzung geltend gemachte Schaltung M. (V2) nahegelegt gewesen.

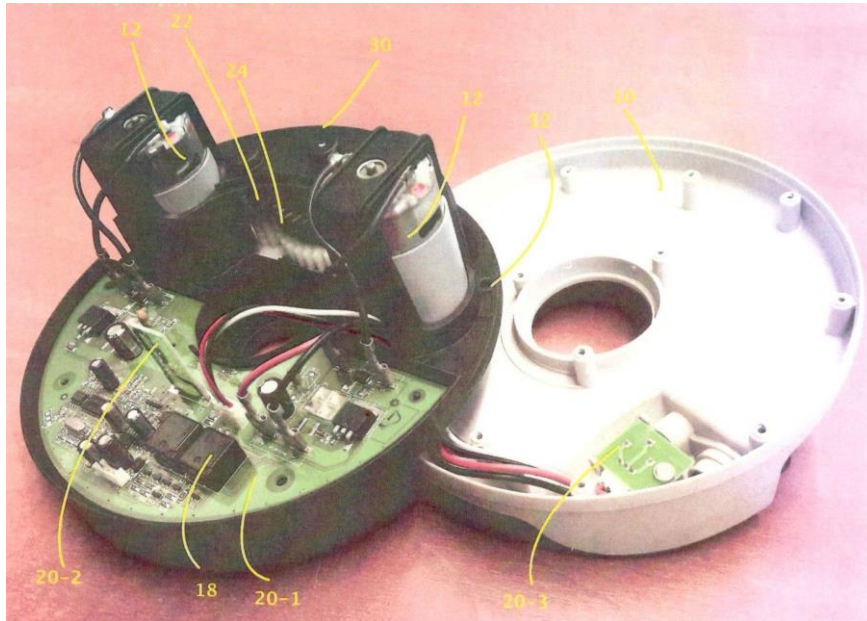
33 III. Das Patentgericht hat die Patentfähigkeit von Patentanspruch 1 zu Recht bejaht.

34 1. Im Ergebnis zutreffend hat das Patentgericht den Gegenstand von Patentanspruch 1 gegenüber dem S. -System, einer zur Tretkraftunterstützung elektromotorisch angetriebenen Hinterradnabe, für neu erachtet.

35 a) Die nachfolgende Abbildung (V1b4)



zeigt das geöffnete S. -Nabengehäuse 14 mit einem innen angebrachten Innenzahnrad 28 und kegelstumpfähnlichen Abschnitten in der Mitte zur Lagerung der Achse 10, auf die das aus der nachfolgenden Abbildung (V1b3)



ersichtliche Bauteil 30 aus schwarzem Kunststoff aufgesetzt wird, das dem Patentgericht zufolge dem Getriebeträger (220) des Streitpatents entspricht. Darin ist ein von den Elektromotoren 12 angetriebener Drehzahlmechanismus 24 integriert, zu dem ein Zahnrad gehört, das mit dem Innenzahnrad 28 kämmt, wodurch die Tretkraftunterstützung bewirkt wird. Das weißliche Element 10 deckt nach den Feststellungen des Patentgerichts die Nabenöffnung seitlich ab und wird dazu angeschraubt.

- 36            b) Die Nabe des S. -Systems erfüllt allerdings entgegen der Auffassung des Patentgerichts die Anforderungen, die Merkmal 1.1 an ein Gehäuseteil stellt. Als funktionsnotwendiger Träger der Speichen als Bindeglieder zu den Felgen ist sie über die übliche Kugellagerung mit der Achse und dadurch

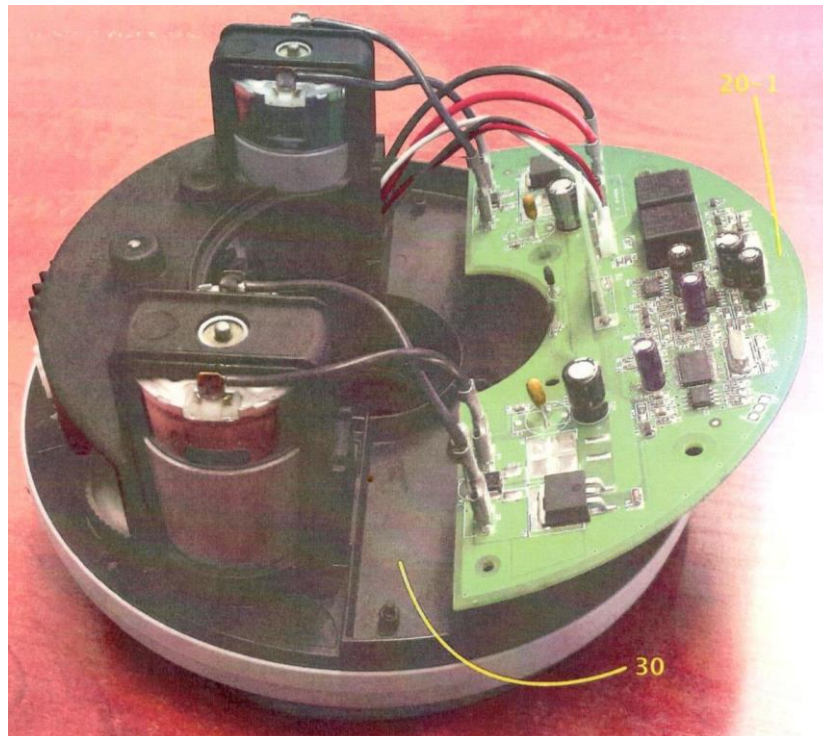
mittelbar mit dem Rahmen verbunden. Damit ist der in Patentanspruch 1 nur ganz allgemein formulierten Anforderung der Anbringung "an einem Fahrrad" Genüge getan.

37            Unabhängig davon, ob der Lesart des Patentgerichts, im Lichte von Merkmal 1.5 gesehen müsse das Gehäuse gemäß Merkmal 1.1 auch für die Kraftabstützung der inneren Komponente fungieren, zuzustimmen ist (vgl. oben Rn. 16 ff.), wird diese Anforderung erfüllt. Das Patentgericht hat bei seiner gegenteiligen Bewertung nicht hinreichend berücksichtigt, dass das Gehäuse der S. -Nabe aus einer integralen Einheit gebildet ist, zu der neben dem nach außen hin sichtbaren Gehäuseteil und der Abdeckung 10 auch die Aufnahme für die Radachse und diese Achse selbst gehören (oben Rn. 35). Da die innere Komponente nach den Feststellungen des Patentgerichts an der Achse abgestützt ist, ist es demgemäß zugleich am Gehäuse abgestützt. Dass die Achse primär eine andere Funktion hat, ist nach dem eigenen Verständnis des Streitpatents unschädlich (oben Rn. 14).

38            Entgegen der Ansicht des Patentgerichts ist der Drehzahlreduktionsmechanismus nicht unvollständig, nur weil er zusätzlich mit dem Innenzahnrad 28 im Nabeninneren kämmt.

39            c)     Die Merkmale 1.3.1 und 1.5 ("als einzelne Einheit anbring- und abnehmbar") sind ebenfalls erfüllt.

40            Die obige Abbildung V1b3 und die nachstehende Abbildung V1b6



legen die Annahme nahe, dass die Platine 20-1 leicht lösbar und somit den diesbezüglichen Anforderungen des Streitpatents genügend (oben Rn. 24) mit dem Trägerelement 30 verbunden ist.

41 d) Dagegen ist die Merkmalsgruppe 1.4 nicht offenbart.

42 Die Leiterplatte (20-1) weist nur eine Ebene i. S. des Streitpatents auf. Die senkrecht dazu verlaufende Leiterplatte (20-2) bildet zwar eine zweite Ebene. Aus den vorgelegten Abbildungen lässt sich offenbar und eindeutig aber nur eine elektrische Verbindung zur Leiterplatte (20-1) erkennen, nicht aber eine mechanische Verbindung.

43 e) Des Weiteren ist Merkmal 1.3.4 nicht erfüllt. Das schwarze Teil 30 trägt zwar einerseits das Getriebe, wie andererseits darauf auch die große Platine 20-1 angeordnet ist. Beide Bereiche sind aber, wie sich aus der vorstehen-



den Abbildung V1b6 deutlich ergibt, durch eine Aufkantung voneinander getrennt, wobei die Motoren zweckmäßigerweise in der Nähe des Drehzahlreduktionsmechanismus angeordnet sind. Es widerspräche dem Sinngehalt des auf raum- und gewichtsparende Anordnung bedachten Streitpatents, das Merkmalsselement "überdecken" nur deshalb als erfüllt anzusehen, weil sich beide Komponenten eine einheitliche Basisplatte teilen. Als Getriebeträgerteil im Sinne des Streitpatents ist vielmehr nicht der Träger (30) insgesamt anzusehen, sondern nur derjenige Bereich, der das Getriebe (24) abstützt. Hinsichtlich dieses Bereichs fehlt es an einer Überdeckung. Angesichts der Größe des Nabengehäuses (14) und der darin untergebrachten Bauteile ist bei dem in V1 offenbarten System ohnehin kein Bedürfnis für eine möglichst platzsparende Anordnung ersichtlich.

- 44                    2.     Der Gegenstand von Patentanspruch 1 ist neu gegenüber K3.
- 45                    a)     Entgegen der von der Berufung verfochtenen Sichtweise zeigt die Lehre dieses Dokuments kein den Merkmalen 1.1 und 1.3 entsprechendes Gehäuse.
- 46                    Wie das Patentgericht zutreffend und unangegriffen festgestellt hat, kommt nach K3 ein - beim Streitpatent zur inneren Komponente gehörender - Getriebeträger zum Einsatz, der, wie die folgenden Abbildungen von Figur 5 und 7

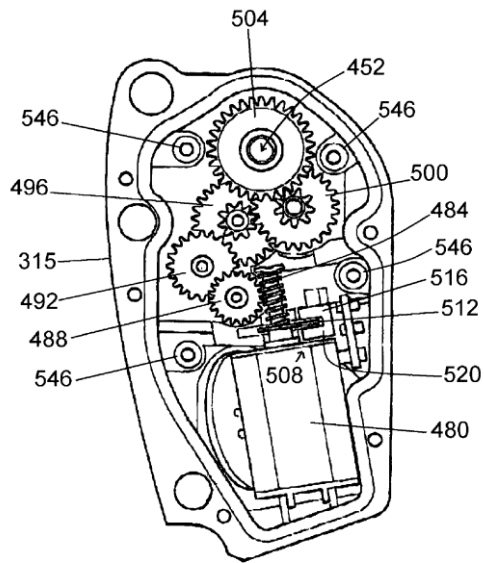


Fig. 5

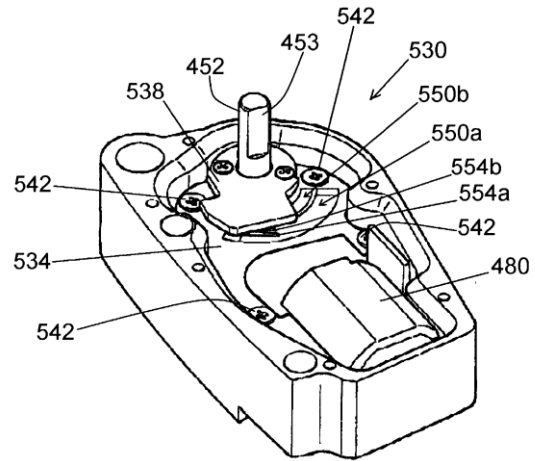


Fig. 7

zeigen, zugleich als Steuergehäuse ausgestaltet ist. Dieses birgt zwar die weiteren Elemente der inneren Komponente und hat insoweit selbst Gehäusefunktion; es ist aber selbst, anders als die Lehre des Streitpatents es vorsieht, nicht seinerseits vom Gehäuse umschlossen, sondern fügt sich mit den Bauteilen 400 und 404, wie die Explosionszeichnung in Figur 4 und Figur 3

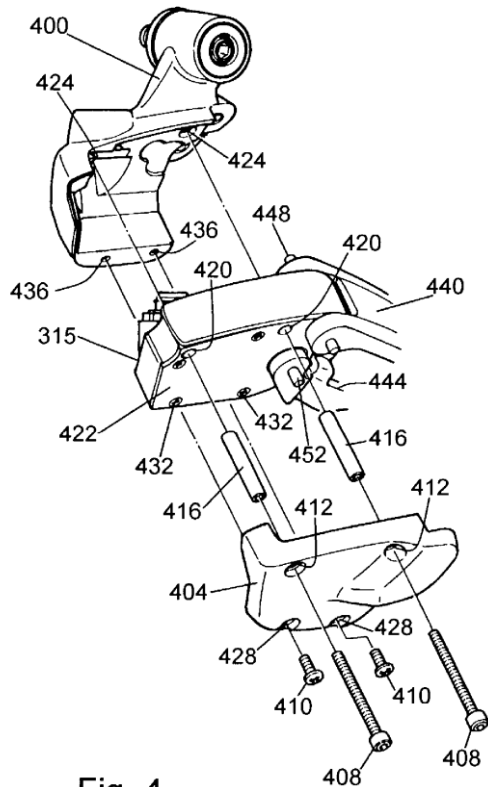


Fig. 4

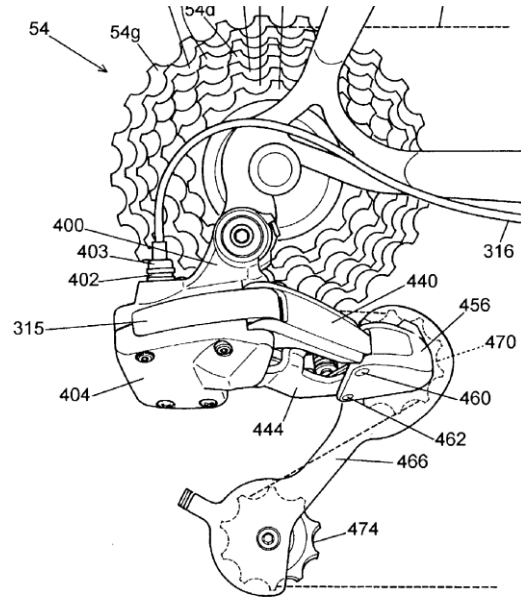


Fig. 3

zeigen, zu einer Einheit zusammen, in der das Gehäuse mit dem Getriebeträger von den Bauteilen 400 und 404 nicht vollständig eingehaust, sondern vielmehr nur teilweise umgriffen und gehalten wird. Wie ausgeführt (oben Rn. 15), rechtfertigt der Umstand, dass das Streitpatent von einem Gehäuseteil spricht, nicht die Annahme, dass seiner Lehre ein Gehäuse entspricht, welches die Elemente der inneren Komponente nur teilweise umschließt.

47                    b)      Ebenfalls nicht offenbart ist die Merkmalsgruppe 1.4.

48                    Nach dem Vorbringen der Klägerin sind in dem Gehäuse (315) zwar unterschiedliche Schaltkreiselemente (508 und 530) angeordnet, die sich in unterschiedlichen Ebenen erstrecken. Diese sind aber mechanisch nicht miteinander

verbunden und entsprechen deshalb nicht den Vorgaben von Merkmalsgruppe 1.4.

49           3.     Ohne Erfolg wendet sich die Klägerin dagegen, dass das Patentgericht den Gegenstand von Patentanspruch 1 nicht als dem Fachmann durch den Stand der Technik nahegelegt bewertet hat.

50           a)     Für den von K3 ausgehenden Fachmann mag in deren Lehre zwar eine Alternative für die im Streitpatent als nachteilig bewerteten bekannten quadratischen oder rechteckigen Leiterplatten erkennbar gewesen sein. Die elektronischen Bauteile sind dort nach dem Vorbringen der Klägerin auf mehrere Leiterplatten verteilt, die elektrisch miteinander verbunden sind. Ob der Fachmann deshalb hinreichend konkreten Anlass hatte, als Alternative eine einstückige, aber aus mehreren Ebenen bestehende Leiterplatte in Betracht zu ziehen, wie sie unter anderem aus der US-amerikanischen Patentschrift 5 903 440 (K4) bekannt war, kann dahinstehen. Das hätte für sich allein nicht zum Gegenstand von Patentanspruch 1 geführt, sondern nur in Verbindung mit der zusätzlichen Konfiguration des Getriebes (210) als einzeln montier- und demontierbare Einheit im Gehäuseteil (190) innerhalb eines Gehäuseteils (190) und mit leicht lösbarer Anordnung der inneren Komponente und des Schaltungsträgers. Eine derart grundlegende und komplexe Umgestaltung der gesamten, das Steuergehäuse (315) einbeziehenden Vorrichtung zu einem Gegenstand, in dem die benötigten Komponenten nach den Vorgaben von Patentanspruch 1 in dem Gehäuseteil des Streitpatents untergebracht sind, könnte nicht als durchschnittlichem fachlichem Vermögen zugängliche Entwicklungsleistung bewertet werden.

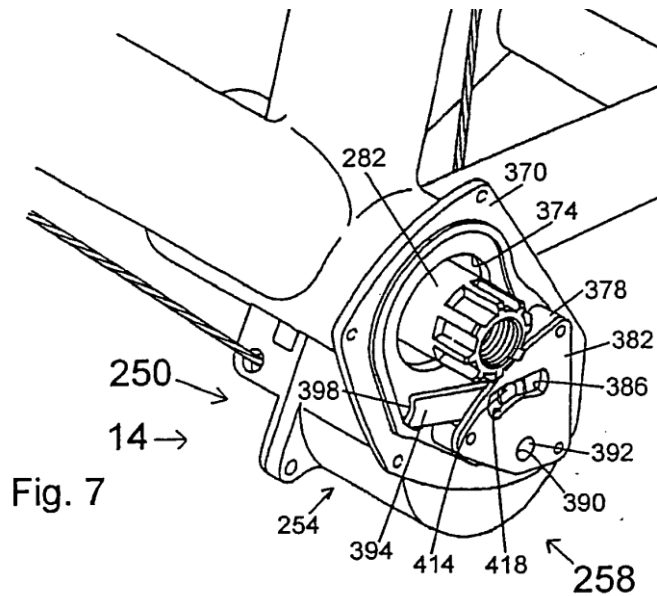
51           b)     Die Berücksichtigung der Lösung aus der als Vorbenutzung geltend gemachten elektronischen Kettenschaltungskomponente "M. " (Anlagenkonvolut V2) führt zu keinem abweichenden Ergebnis. Dabei wird ein An-

trieb aus einem Linearmotor und alternierend angeregten Elektromagneten eingesetzt, durch die ein ferromagnetisches Kernelement vor- und zurückgelagert wird. Eine Zahnstange aus schwarzem Kunststoffmaterial steht mit dem Kernelement in Eingriff. Zur Erzeugung der Schaltbewegungen wird die Zahnstange bei Vorwärts- bzw. Rückwärtsbewegungen jeweils um einen Zahn bewegt und in der Folge die radiale Position der Kette versetzt. Ein Mechanismus zur Reduzierung der Drehzahl ist entsprechend der Wahl eines Linearmotors als Antrieb nicht erforderlich und nicht vorhanden.

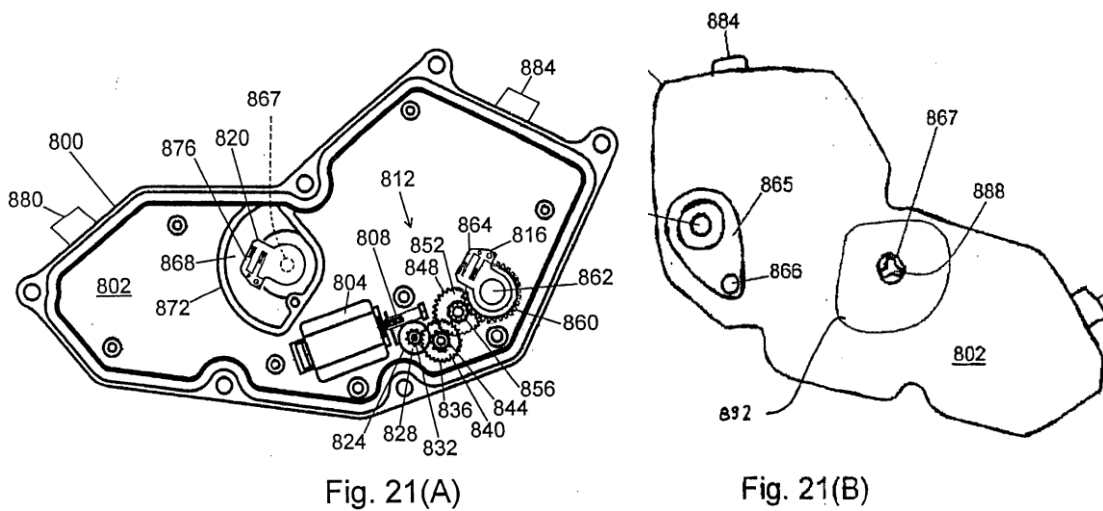
52           V2 mag zeigen, dass die dortigen Komponenten einheitlich von einem Gehäuseteil 10 umhüllt sind. Ob der Fachmann Anlass hatte, anstelle des Linearmotors einen Rotationsmotor mit Getriebe vorzusehen, wie er aus anderen Entgegenhaltungen bekannt war, kann dahingestellt bleiben. Selbst wenn dies zu bejahen wäre, hätte sich daraus nicht die Anregung ergeben, das Getriebe in der in Merkmal 1.5 vorgesehenen Weise als einzeln im Gehäuse (10) montier- und demontierbare Einheit zu konfigurieren.

53           4.     Der Berufung kann schließlich nicht in der Ansicht beigetreten werden, der Gegenstand von Patentanspruch 1 sei dem Fachmann durch das in K2 ab Absatz 43 der Beschreibung vorgestellte und insbesondere mit den Figuren 21A und 21B i.V.m. Figur 7 veranschaulichte Ausführungsbeispiel nahegelegt gewesen.

54           Dieses Ausführungsbeispiel schlägt für den in der nachstehenden Figur 7 gezeigten Aufbau



als Alternative für eine manuell zu betätigende Verstellvorrichtung eine elektromotorisch unterstützte Verstellvorrichtung zur Steuerung einer Fahrradgangschaltung vor, deren Komponenten in den nachfolgenden Figuren 21A und 21B



näher gezeigt sind. Nach den Feststellungen des Patentgerichts ist das Gehäuse 800 zum seitlichen Anflanschen an ein mit dem Fahrradrahmen verbunde-

nes Gehäusebestandteil (254) ausgebildet ("coupled directly or indirectly to positioning unit 254"). Die Zahnräder eines als Untersetzungseinheit ("gear reduction unit 812") bezeichneten Drehzahlreduktionsmechanismus sind an der Außenseite der Wand 802 des Gehäuses 800 angebracht (Abs. 43: "The outer side of wall 802 of housing 800 supports a motor 804, a gear reduction unit 812...").

55            Wie das Patentgericht zutreffend gefolgert hat, sieht K2 dementsprechend keinen gesonderten Getriebeträger entsprechend Merkmal 1.3.3 i.V.m. Merkmal 1.5 vor, der zusammen mit dem Motor und dem Drehzahlreduktionsmechanismus eine innere Komponente entsprechend Merkmal 1.3 bilden würde.

56            Zutreffend hat das Patentgericht des Weiteren darauf hingewiesen, dass K2 für diese Ausführungsform die in Figur 26 gezeigte, zwar den Konturen des Gehäuses angepasste, aber planebene und somit nicht der Merkmalsgruppe 1.4 entsprechende Leiterplatte 990 vorschlägt.

57            Um von K2 zum Gegenstand von Patentanspruch 1 zu gelangen, hätte der Fachmann sich konstruktiv grundlegend von der dort vorgesehenen Anbringung des Drehzahlreduktionsmechanismus an einer Gehäuseschale lösen und stattdessen einen eigenständigen Getriebeträger für diesen Mechanismus vorsehen und mit ihm verbinden müssen (Merkmal 1.5); komplementär dazu hätte der Träger für die Schaltungen entsprechend der Merkmalsgruppe 1.4 umgestaltet werden müssen. Eine solche komplexe Entwicklungsleistung könnte nicht als Ausdruck einer vom durchschnittlich ausgebildeten und befähigten Fachmann zu erwartenden Fortbildung des Standes der Technik bewertet werden.

58 IV. Die Kostenentscheidung beruht auf § 121 Abs. 2 Satz 2 PatG i.V.m. § 97 Abs. 1 ZPO.

Bacher

Gröning

Grabinski

Hoffmann

Kober-Dehm

Vorinstanz:

Bundespatentgericht, Entscheidung vom 30.08.2016 - 4 Ni 6/16 (EP) -