



BUNDESGERICHTSHOF

IM NAMEN DES VOLKES

URTEIL

X ZR 95/18

Verkündet am:
14. Mai 2019
Zöller
Justizangestellte
als Urkundsbeamtin
der Geschäftsstelle

in dem Rechtsstreit

Schutzverkleidung

PatG § 9 Satz 2 Nr. 1 und 2, § 12 Abs. 1

- a) Dem Vorbenutzer kann eine Modifikation der vorbenutzten Ausführungsform nicht nur dann verwehrt sein, wenn sie erstmals in den Gegenstand der im Patent unter Schutz gestellten Erfindung eingreift, sondern auch dann, wenn bereits die Vorbenutzung der erfindungsgemäßen Lehre entspricht, die angegriffene Ausführungsform diese aber in einer anderen Ausgestaltung oder Verfahrensweise verwirklicht.
- b) Die Grenzen des Vorbenutzungsrechts können überschritten sein, wenn mit der Modifikation ein zusätzlicher Vorteil verwirklicht wird, der von der nicht modifizierten Ausführungsform nicht verwirklicht worden ist. Dies kommt in Betracht, wenn erstmals eine Ausführungsform benutzt wird, die in einem Unteranspruch oder in der Beschreibung des Patents wegen dieses zusätzlichen Vorteils hervorgehoben wird.
- c) Sind hingegen in einem Patentanspruch für ein Merkmal zwei vollständig gleichwertige Alternativen genannt, wird der Umstand, dass der Vorbenutzer nur eine dieser Alternativen benutzt hat, regelmäßig keine entsprechende Beschränkung seiner Benutzungsbefugnis rechtfertigen. Ebenso wird es zu würdigen sein, wenn in der Patentschrift eine Modifikation der vorbenutzten Ausführungsform offenbart ist, bei der es sich um eine selbstverständliche Abwandlung handelt, die aus Sicht des Fachmanns mit dem Erfindungsbesitz des Vorbenutzers zum Anmelde- oder Prioritätszeitpunkt ohne weiteres in Betracht zu ziehen ist.
- d) Der Hersteller von Einzelteilen, die technisch und wirtschaftlich sinnvoll nur zu der erfindungsgemäßen Gesamtvorrichtung zusammengesetzt werden können, stellt damit die Gesamtvorrichtung auch dann her, wenn er die Einzelteile nicht selbst zusammensetzt, sondern an einen Dritten liefert, der sie zu der geschützten Gesamtvorrichtung zusammensetzt.
- e) Der Hersteller der Einzelteile darf unter diesen Umständen auch ein durch das Patent geschütztes Verfahren zur Herstellung der Gesamtvorrichtung benutzen, sofern sich die Verfahrensanweisungen des Patentanspruchs darin erschöpfen, den technisch und wirtschaftlich allein sinnvollen Zusammenbau zu lehren.

BGH, Urteil vom 14. Mai 2019 - X ZR 95/18 - OLG Düsseldorf
LG Düsseldorf

ECLI:DE:BGH:2019:140519UXZR95.18.0

Der X. Zivilsenat des Bundesgerichtshofs hat auf die mündliche Verhandlung vom 14. Mai 2019 durch den Vorsitzenden Richter Prof. Dr. Meier-Beck, die Richter Dr. Grabinski und Hoffmann sowie die Richterinnen Dr. Kober-Dehm und Dr. Marx

für Recht erkannt:

Die Revision gegen das Urteil des 15. Zivilsenats des Oberlandesgerichts Düsseldorf vom 14. März 2018 wird auf Kosten der Klägerin zurückgewiesen.

Von Rechts wegen

Tatbestand:

1 Die Klägerin ist Inhaberin des mit Wirkung für die Bundesrepublik Deutschland erteilten europäischen Patents 1 303 003 (Klagepatents), das am 12. Oktober 2001 angemeldet und am 30. April 2008 veröffentlicht wurde. Das Klagepatent betrifft eine Schutzverkleidung für funktechnische Anlagen sowie ein Verfahren zu deren Herstellung.

2 Die Ansprüche 1 und 17 lauten in der Verfahrenssprache:

1. Schutzverkleidung (17, 18, 19) für funktechnische Anlagen, mit Bauteilen die jeweils eine Isolationsschicht (3) umfassen, wobei auf mindestens einer Seite der Isolationsschicht (3) zumindest teilweise jeweils ein mit der Isolationsschicht verbundenes Stützelement (2) vorgesehen ist, wobei an den Enden der Bauteile (1) Verjüngungen (7) der Dicke des jeweiligen Stützelements (2) vorgesehen sind, dadurch gekennzeichnet, dass der Raumbereich, der durch die Verjüngungen (7) entsteht, mit dem Material des Stützelements (2) aufgefüllt ist und dieses Material benachbarte Bauteile (1) verbindet.

17. Verfahren zur Herstellung einer Schutzverkleidung (17, 18, 19) für funktechnische Anlagen, bei dem Bauteile zusammengesetzt werden, die jeweils eine Isolationsschicht (3) und auf mindestens einer

Seite der Isolationsschicht (3) jeweils ein damit verbundenes Stützelement (2) aufweisen, wobei das jeweilige Stützelement (2) wenigstens zu einem Ende des jeweiligen Bauteils (1) hin verjüngt hergestellt wird, dadurch gekennzeichnet, dass das Material des Stützelements in dem Raumbereich (15) aufgebracht wird, der durch die Verjüngung (7) der Dicke des jeweiligen Stützelements entsteht und so benachbarte Bauteile miteinander verbunden werden.

3 Die Beklagte stellt unter anderem Schutzverkleidungen für funktechnische Anlagen her. Sie errichtete von August bis November 2004 ein Kugelradom für die N. Ltd. in I. (nachfolgend: "N. ").

4 Die Beklagte beruft sich auf ein Vorbenutzungsrecht und bezieht sich zur Begründung auf mehrere mit Schutzverkleidungen ausgestattete Radome und sonstige funktechnische Anlagen, darunter auch ein 1990/91 im Auftrag des Finanzbauamtes B. auf der Anhöhe H. bei H. errichtetes Kugelradom (nachfolgend "H. "). Die Beklagte stellte die Hartschaumsegmente für dieses Radom her und lieferte sie auf die Baustelle, wo sie von der mit der Errichtung des Radoms befassten G. GmbH (nachfolgend GE) montiert wurden.

5 Die Klägerin hat die Beklagte auf Unterlassung, Auskunft und Rechnungslegung, Rückruf, Vernichtung und Schadensersatzfeststellung wegen unmittelbarer Verletzung des Klagepatents in Anspruch genommen. Die Beklagte hat widerklagend die Feststellung begehrt, dass sie das Klagepatent selbst nicht mittelbar und ihre Abnehmer es nicht unmittelbar verletzen. Ferner hat sie beantragt, der Klägerin zu untersagen, deren Baukonzepte für Radomschutzverkleidungen als "durch ihre Eintragung beim Europäischen Patentamt einmalig" zu bewerben, und ihr zu gestatten, das Urteil öffentlich bekannt zu machen.

6 Das Landgericht hat der Klage stattgegeben und die Widerklage abgewiesen. Auf die Berufung der Beklagten hat das Berufungsgericht die Klage abgewiesen und der Widerklage mit Ausnahme des Antrags auf Urteilsveröffentlichung stattgegeben (OLG Düsseldorf, GRUR 2018, 814).

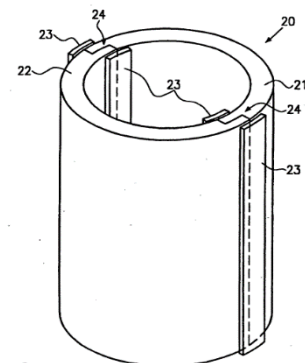
Mit der vom Berufungsgericht zugelassenen Revision begehrt die Klägerin die Aufhebung des angefochtenen Urteils und die vollständige Zurückweisung der Berufung der Beklagten. Die Beklagte tritt dem Rechtsmittel entgegen.

Entscheidungsgründe:

8 Die zulässige Revision bleibt in der Sache ohne Erfolg.

9 I. Das Klagepatent betrifft Schutzverkleidungen für funktechnische Anlagen sowie Verfahren zur Herstellung solcher Schutzverkleidungen.

10 1. Nach der Beschreibung des Klagepatents bedürfen funktechnische Anlagen des Schutzes vor Umwelt- und Witterungseinflüssen, wobei die Schutzverkleidungen in der Regel die Signalintensität der elektromagnetischen Strahlung möglichst nicht schwächen und Strahlung daher nur in geringem Maße absorbieren sollen. Bekannt seien Schutzverkleidungen aus Polyurethan-Hartschaum, wie in der nebenstehend abgebildeten Figur 11 gezeigt:



11 Nachteilig an dieser Konstruktion sei, dass sie auf Grund der für die Herstellung der Stabilität erforderlichen Materialien bei starken Temperaturschwankungen zu Rissbildungen neige und sich zudem auf der Oberfläche leicht Eis und Schnee ansammeln könnten, was eine gewisse Einsturzgefahr mit sich bringe. Da die Bauteile recht groß seien, entstünden durch Transport und Montage auch hohe Kosten.

12 2. Vor diesem Hintergrund betrifft das Klagepatent das technische Problem, eine verbesserte und einfach zu montierende Schutzverkleidung für funktechnische Anlagen mit einer hohen Stabilität und günstigem Absorptionsverhalten und ein Verfahren zu deren Herstellung bereitzustellen.

13 3. Zur Lösung dieses Problems schlägt Anspruch 1 des Klagepatents eine Vorrichtung mit den folgenden Merkmalen vor:

1. Die Vorrichtung dient als Schutzverkleidung (17, 18, 19) für funktechnische Anlagen.
2. Die Schutzverkleidung (17, 18, 19) besteht aus (mehreren) Bauteilen (1), die jeweils umfassen
 - 2.1 eine Isolationsschicht (3),
 - 2.2 auf mindestens einer Seite der Isolationsschicht (3) ein zumindest teilweise mit der Isolationsschicht verbundenes Stützelement (2),
 - 2.3 an den Enden der Bauteile (1) Verjüngungen (7) der Dicke des Stützelements (2).
3. Der durch die Verjüngungen (7) entstehende Raumbereich (15),
 - 3.1 ist mit dem Material des Stützelements (2) aufgefüllt und
 - 3.2 dient durch dieses Material als Verbindung benachbarter Bauteile (1).

14 4. Die nebenstehend abgebildete Figur 9 zeigt den grundsätzlichen Aufbau der Schutzverkleidung am Beispiel einer Kuppel (Radom) als Form.

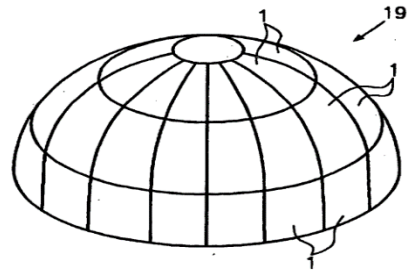


FIG. 9

15 Die nach der Lehre des Anspruchs 1 vorgesehenen Verjüngungen (7) sowie der durch diese gebildete Raumbereich (15), der mit dem Material des Stützelements (2) aufgefüllt ist, welches benachbarte Bauteile (1) verbindet, werden beispielhaft in der nachfolgend abgebildeten Figur 10 gezeigt.

16 Nach dem Verständnis des Berufungsgerichts verlangt die gelehrte Verjüngung keine kontinuierliche Verringerung der Materialstärke des Stützelements, wie sie in Figur 10 dargestellt ist, sondern erlaubt auch eine stufenweise Verringerung.

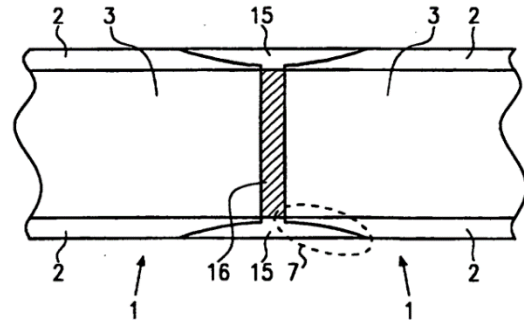


FIG. 10

Ferner sei es bei einer solchen Ausgestaltung nicht erforderlich, dass exakt nur der durch die Verjüngung entstandene Raumbereich im Sinne eines Einbringens Kante an Kante "auf Stoß" ausgefüllt wird. Vielmehr seien auch Ausgestaltungen patentgemäß, bei denen über den durch die Verjüngung geschaffenen Raumbereich hinaus Material aufgebracht wird, so dass das Material in der Höhe über das nicht verjüngte Stützelement hinausgeht oder dieses in Umfangsrichtung überlappt. Ein solches Überlappen, das zwangsläufig zu gewissen Unregelmäßigkeiten auf der Oberfläche der Schutzverkleidung führe, sei erst dann nicht mehr von der anspruchsgemäßen Lehre umfasst, wenn dadurch in einem praktisch erheblichen Maße der von der Schutzverkleidung zu leistende Schutz vor Umwelt- und Witterungseinflüssen vermindert oder das Absorptionsverhalten verschlechtert werde.

17 5. Diese Auslegung des Patentanspruchs 1, die von der Revision nicht beanstandet wird, begegnet keinen rechtlichen Bedenken. Sie steht in Einklang mit dem Anspruchswortlaut und der Beschreibung des Klagepatents. Danach sind zwei benachbarte Bauteile durch Auffüllen der Verjüngung mit Material des Stützelements so miteinander zu verbinden, dass das Stützelement auch im Bereich dieser Verbindungsstellen eine Oberfläche aufweist, die hinreichend glatt ist, so dass Eis und Schnee zur Vermeidung von Belastungen der Schutzverkleidung auf ihr gut abrutschen können. Ferner soll erreicht werden, dass der Verbindungsbereich über eine dem restlichen Bauteil entsprechende Werkstoffdicke verfügt, damit die Absorption der elektromagnetischen Strahlung der funktechnischen Anlage nicht nur möglichst gering, sondern auch über den gesamten Schutzverkleidungsbereich in verschiedenen Abstrahl- oder Einfallrichtungen homogen ist (vgl. Beschr., Abs. 19 f. und 41 f.). Wird bei der Montage auf der Baustelle über den durch die Verjüngung entstandenen Raumbereich hinaus, etwa durch ein Überlappen an den Randbereichen der verbundenen Bauteile, Material aufgebracht, ist dies jedenfalls solange unerheblich, wie die erfindungsgemäß angestrebten Ziele ohne eine praktisch ins Gewicht fallende Einbuße erreicht werden. Auch eine solche Ausgestaltung genügt den Anforderungen der Merkmalsgruppe 3 daher jedenfalls dann, wenn Eis und Schnee ungehindert von der Oberfläche abrutschen können und eine homogene Absorption der elektromagnetischen Strahlung der funktechnischen Anlage durch das Stützelement einschließlich des Verbindungsbereichs in verschiedenen Abstrahl- oder Einfallrichtungen nicht in praktisch erheblichem Umfang beeinträchtigt ist.

18 II. Das Berufungsgericht hat eine Verletzung der Lehre des Klagepatents mit im Wesentlichen folgender Begründung verneint:

19 Bei der Errichtung des Kugelradom "N. " durch die Beklagte im August bis November 2004, bei dem 86 Segmente von jeweils 6,35 Metern Länge in fugenloser GfK-Sandwich-Bauweise hergestellt und zu einer Kuppel mit einem Außendurchmesser von 26 Metern zusammengebaut worden seien, sei zwar von der Lehre des Klagepatents Gebrauch gemacht worden. Die Beklagte könne sich aber auf ein Vorbenutzungsrecht auf Grund der Herstellung

und Lieferung der Bauteile und der Verbindungsstreifen für das Kugelradom "H.

" berufen, welches 1990/91 durch GE als bauausführendes Unternehmen errichtet worden sei.

20 Für das Kugelradom "H. " habe die Beklagte sämtliche Bauteile geliefert. Diese wiesen eine auf einem Isoliermaterial aufgebrachte doppelte Laminatschicht aus Aramid auf, welche in den Endbereichen der Bauteile gestuft ende. Die so entstandenen Aussparungen des Laminats seien während des Zusammenbaus durch das Aufbringen von mitgelieferten, fertig zugeschnittenen Aramid-Gewebestreifen geschlossen worden, um so die einzelnen Bauteile miteinander zu verbinden. Nicht mehr feststellen lasse sich, ob die Aramid-Gewebestreifen so dimensioniert gewesen seien, dass sie sich bündig, also Kante an Kante, in die durch die nicht bis zum Bauteilende geführte Laminierung entstandenen Aussparungen einfügen ließen oder ob sie auf beiden Seiten kleine Überlappungen gebildet hätten. Dies könne aber dahinstehen, weil jede der beiden Ausgestaltungen ein Vorbenutzungsrecht der Beklagten begründe.

21 Bei der angegriffenen Ausführungsform sei die Verbindung der einzelnen Segmente mittels einer Laminierung erfolgt, bei der die zur Verbindung verwendeten Laminatstreifen Kante an Kante ("auf Stoß") anlägen. Nach dem Aufbringen der verbindenden Laminatstreifen habe das Kugelradom deshalb durchgehende Laminatschichten von gleicher Dicke. Selbst wenn die angegriffene Ausführungsform insoweit nicht mit der Vorbenutzung übereinstimmen sollte, stelle dies keine Vertiefung des Schutzrechtseingriffs dar, weil der Vorbenutzungsrechteberechtigte den vorbenutzten Gegenstand innerhalb des Wortlauts ein und desselben Merkmals ändern könne, wenn diese Änderung für den Fachmann, der den Erfindungsgedanken erkannt habe, ohne schöpferische Tätigkeit auffindbar gewesen sei.

22 Die Montage durch GE statt durch die Beklagte selbst stehe dem Vorbenutzungsrecht nicht entgegen, da sich die gelieferten Bausätze sicher vorhersehbar und einfach zu der geschützten Gesamtvorrichtung hätten zusammenfügen lassen. Hinsichtlich Verfahrensanspruch 17 liege eine mittelbare Vorbenutzung vor; die Beklagte könne aber zu einer unmittelbaren Benutzung übergehen, weil der von ihr an GE gelieferte Bausatz in seiner Gesamtheit technisch und wirtschaftlich sinnvoll nur patentgemäß einsetzbar gewesen sei.

23 III. Die Entscheidung des Berufungsgerichts hält der revisionsrechtlichen Überprüfung stand.

24 1. Die Revision nimmt die Beurteilung des Berufungsgerichts als ihr günstig hin, dass die technische Lehre der Ansprüche 1 und 17 des Klagepatents durch die Beklagte verwirklicht worden ist, indem diese als bauausführendes Unternehmen das Radom "N. " in I. angeboten und errichtet hat; ein Rechtsfehler tritt hierin auch nicht hervor.

25 2. Die Revision macht geltend, das Berufungsgericht habe rechtsfehlerhaft für unerheblich erachtet, ob im Rahmen der Arbeiten zur Errichtung des Radoms "H. " bei der Laminierung die Aramid-Gewebestreifen Kante an Kante oder mit Überlappungen im Übergangsbereich zwischen zwei Bauteilen eingearbeitet worden seien. Eine Einfügung der Gewebestreifen Kante an Kante, wie sie nach den Feststellungen des Berufungsgerichts bei der Errichtung des Radoms "N. " für die Schutzverkleidung realisiert worden sei, stelle eine Weiterentwicklung einer vorbenutzten Ausführung mit Überlappungen im Übergangsbereich dar, die über den Umfang eines insoweit begründeten Benutzungsrechts hinausgehe und in den Gegenstand der geschützten Erfindung eingreife. Diese Rüge greift nicht durch.

26 a) Nach § 9 PatG ist allein der Patentinhaber oder der von diesem Ermächtigte befugt, die im Patent unter Schutz gestellte Erfindung zu benutzen. Sonstige Dritte sind für die Dauer des Patents von einer solchen Benutzung ausgeschlossen. Dieser Grundsatz wird durch § 12 PatG insoweit eingeschränkt, als die Wirkung des Patents gegenüber demjenigen nicht eintritt, der

die Erfindung zur Zeit der Anmeldung im Inland bereits in Benutzung genommen oder die dafür erforderlichen Veranstaltungen getroffen hat. Dieser ist berechtigt, die Erfindung für die Bedürfnisse seines Betriebs in eigenen oder fremden Werkstätten zu benutzen.

27 Mit dieser Einschränkung will das Gesetz aus Billigkeitsgründen einen vorhandenen oder in vorbereitenden Veranstaltungen bereits angelegten gewerblichen Besitzstand des Vorbenutzers schützen und damit die unbillige Zerstörung in rechtlich unbedenklicher Weise geschaffener Werte verhindern. Auf der Grundlage eines erst zu einem späteren Zeitpunkt entstandenen oder in rechtlich relevanter Weise angelegten Ausschließlichkeitsrechts soll der Patentinhaber denjenigen nicht von der Benutzung der Erfindung ausschließen können, der die geschützte technische Lehre bereits vorher benutzt oder konkrete Anstalten für eine solche Benutzung getroffen hat (BGH, Urteil vom 13. November 2001 - X ZR 32/99, GRUR 2002, 231, 233 f. - Biegevorrichtung; Urteil vom 10. September 2009 - Xa ZR 18/08, GRUR 2010, 47 Rn. 16 - Füllstoff; vgl. auch zum designrechtlichen Vorbenutzungsrecht: BGH, Urteil vom 29. Juni 2017 - I ZR 9/16, GRUR 2018, 72 Rn. 61 - Bettgestell).

28 b) Diesem Regelungszweck entsprechend ist der Vorbenutzer auf die Nutzung desjenigen Besitzstands beschränkt, für den vor dem Anmelde- oder Prioritätstag sämtliche Voraussetzungen des Ausnahmetatbestands erfüllt waren. Weiterentwicklungen über den Umfang der bisherigen Benutzung hinaus sind ihm verwehrt, wenn sie in den Gegenstand der geschützten Erfindung eingreifen. Einen solchen Eingriff hat der Senat für den Fall angenommen, dass bei der als patentverletzend angegriffenen Ausführungsform alle Merkmale des Patentanspruchs verwirklicht sind, während dies bei der vorbenutzten Ausführungsform wegen Fehlens eines dieser Merkmale noch nicht gegeben war (BGH, Urteil vom 13. November 2001 - X ZR 32/99, GRUR 2002, 231, 234 - Biegevorrichtung).

29 c) Ein Eingriff in den Gegenstand des Patents kann darüber hinaus aber auch dann vorliegen, wenn der Vorbenutzer die Erfindung in einem stärkeren Maße nutzt, als dies seinem Besitzstand entspricht, oder wenn er die Erfindung in anderer Weise nutzt, als dies vor dem Anmelde- oder Prioritätstag der Fall war. Zwar darf das Vorbenutzungsrecht nicht so eng gefasst werden, dass

der Vorbenutzer davon keinen wirtschaftlich sinnvollen Gebrauch machen kann. Es muss andererseits aber auch dem Umstand Rechnung getragen werden, dass die technische Lehre eines Patents Alternativen umfassen kann, die die technischen und wirtschaftlichen Vorteile der Erfindung in quantitativ oder qualitativ unterschiedlicher Weise verwirklichen. Der Besitzstand des Vorbenutzers, der nur einzelne dieser Alternativen erkannt und in Benutzung genommen hat, rechtfertigt es jedenfalls nicht notwendigerweise, dem Vorbenutzer zu Lasten des Patentinhabers den Zugriff auf sämtliche dieser Alternativen zu gestatten. Dem Vorbenutzer können Abweichungen von der vorbenutzen Ausführungsform deshalb auch dann verwehrt sein, wenn die technische Lehre der Erfindung zwar sowohl von der Vorbenutzung als auch von der erst nach dem Anmeldetag benutzten Ausführungsform verwirklicht wird, die letztere aber die Lehre des Patentanspruchs in einer anderen Ausgestaltung oder Verfahrensweise verwirklicht.

30 aa) Ob in diesem Sinne eine andere Benutzungsform vorliegt, ist am Maßstab der unter Berücksichtigung von Beschreibung und Zeichnungen ausgelegten Patentansprüche zu entscheiden. Veränderungen, die keinen Einfluss darauf haben, ob und in welcher Weise die technische Lehre eines Patentanspruchs und deren einzelne Merkmale verwirklicht werden, sind für das Vorbenutzungsrecht ohne Belang. Wird hingegen mindestens ein Merkmal des Patentanspruchs in technisch anderer Weise verwirklicht, als dies vor dem Anmeldetag der Fall war, kann dies die Grenzen des Vorbenutzungsrechts überschreiten. Ob dies der Fall ist, ist aufgrund einer Gesamtwürdigung zu entscheiden, die das Interesse des Vorbenutzers, den erworbenen Besitzstand wirtschaftlich sinnvoll nutzen zu können, und das Interesse des Patentinhabers, die Benutzung seines Schutzrechts nur dulden zu müssen, soweit die unter Schutz gestellte technische Lehre vom Vorbenutzer auch erkannt und umgesetzt worden ist, in einen angemessenen Ausgleich bringt.

31 bb) Danach können die Grenzen des Vorbenutzungsrechts überschritten sein, wenn mit der Modifikation ein zusätzlicher Vorteil verwirklicht wird, der von der nicht modifizierten Ausführungsform nicht verwirklicht worden ist. Dies kommt in Betracht, wenn erstmals eine Ausführungsform benutzt wird, die in einem Unteranspruch oder in der Beschreibung des Patents wegen dieses zusätzlichen Vorteils hervorgehoben wird.

- 32 Sind hingegen in einem Patentanspruch für ein Merkmal zwei vollständig gleichwertige Alternativen genannt, wird der Umstand, dass der Vorbenutzer nur eine dieser Alternativen benutzt hat, regelmäßig keine entsprechende Beschränkung seiner Benutzungsbefugnis rechtfertigen. Ebenso wird es zu würdigen sein, wenn in der Patentschrift eine Abweichung von der Vorbenutzung offenbart ist, bei der es sich um eine selbstverständliche Abwandlung handelt, die aus Sicht des Fachmanns mit dem Erfindungsbesitz des Vorbenutzers zum Anmelde- oder Prioritätszeitpunkt ohne weiteres in Betracht zu ziehen ist.
- 33 Ob und gegebenenfalls unter welchen weiteren Voraussetzungen es dem Vorbenutzer darüberhinaus gestattet ist, die Vorbenutzung in einer Weise fortzuentwickeln, die für den Fachmann mit dem Erfindungsbesitz des Vorbenutzers nahelag und mithin kein erfinderisches Tätigwerden erforderte (vgl. dazu Benkard/Scharen, PatG, 11. Aufl. (2015), § 12 Rn. 22; Bergemann, Festschrift 80 Jahre Patentgerichtsbarkeit in Düsseldorf (2016) S. 51, 59; Busse/Keukenschrijver, PatG, 8. Aufl. (2016), § 12 Rn. 43; Keukenschrijver, GRUR 2001, 944, 947; Schulte/Rinken, PatG, 10. Aufl. (2017), § 12 Rn. 24), bedarf im Streitfall keiner Entscheidung.
- 34 d) Nach diesen Grundsätzen geht die Benutzung der Erfindung bei der Errichtung des Radoms "N. " nicht über den Umfang des Nutzungsrechts hinaus, das nach den Feststellungen des Berufungsgerichts durch Inbenutzungnahme der Erfindung bei der Herstellung der Schutzverkleidung für das Radom "H. " 1990/91 begründet wurde.
- 35 aa) Dabei ist revisionsrechtlich zugunsten der Klägerin anzunehmen, dass bei der Montage der Schutzverkleidung für das Radom "H. " die verjüngten Raumbereiche zwischen benachbarten Bauteilen mit kleinen Überlappungen auf beiden Seiten laminiert wurden und damit nicht wie nach den Feststellungen des Berufungsgerichts bei der Schutzverkleidung für das Radom "N. " bündig Kante an Kante. Denn bei der vom Berufungsgericht alternativ in Betracht gezogenen Sachverhaltsvariante, dass auch bereits bei dem Radom "H. " die verjüngten Raumbereiche Kante an Kante laminiert worden sein sollten, wären die jeweiligen Benutzungshandlungen identisch und stünde damit

ohne weiteres fest, dass sich die spätere Benutzung im sachlichen Umfang des Vorbenutzungsrechts hält.

36 bb) Nicht nur bei einer Montage der Schutzverkleidung, bei der die Laminierung im verjüngten Raumbereich zwischen benachbarten Bauteilen Kante an Kante erfolgt, sondern auch dann, wenn mit kleinen Überlappungen auf beiden Seiten laminiert wird, ist die Lehre aus Patentanspruch 1 ihrem Wortsinn gemäß verwirklicht.

37 (1) Die Merkmale 1 bis 2.3 sind bei beiden Ausführungsvarianten gleichermaßen verwirklicht worden.

38 (2) Aber auch die durch die Merkmale 3 bis 3.2 aufgestellten Anforderungen werden durch beide Ausführungsvarianten erfüllt.

39 Wie erläutert, verlangt die Lehre des Klagepatents nicht, dass exakt nur der durch die Verjüngung entstandene Raumbereich im Sinne eines Einbringens Kante an Kante ausgefüllt werden darf. Vielmehr wird diese Lehre auch durch Ausgestaltungen verwirklicht, bei denen über den Raumbereich hinaus Material aufgebracht wird, so dass kleine Überlappungen an den Seiten entstehen. Dies gilt jedenfalls, solange Eis und Schnee ungehindert von der Oberfläche abrutschen können und eine homogene Absorption der elektromagnetischen Strahlung der funktechnischen Anlage durch das Stützelement einschließlich des Verbindungsbereichs in verschiedenen Abstrahl- oder Einfallrichtungen nicht in praktisch erheblichem Umfang beeinträchtigt ist.

40 Dem entspricht nicht nur die Schutzverkleidung, wie sie bei dem Radom "N. ", bei dem Kante an Kante laminiert wurde, verwirklicht ist, sondern auch die Schutzverkleidung des Radoms "H. ", bei der Laminatstreifen mit kleinen Überlappungen an beiden Seiten verlegt worden sind. Denn nach den von der Revision nicht angegriffenen Feststellungen des Berufungsgerichts haben die Überlappungen bei der Schutzverkleidung des Radoms "H. "

nur zu sehr geringen Wülsten von deutlich weniger als 1 mm geführt, die einem guten Abrutschen von Eis und Schnee von der Radomoberfläche "in keiner Weise" entgegengestanden haben, und ist die Absorption der elektromagneti-

schen Strahlungen nicht in einem praktisch erheblichen Maß beeinträchtigt worden.

41 Das Berufungsgericht hat letzteres damit begründet, dass die Amtliche Materialprüfungsanstalt (AMPA) Ha. seinerzeit das fertige Kugelradom abgenommen habe, was den Schluss rechtfertige, dass es auch den militärischen Vorgaben hinsichtlich der dielektrischen Anforderungen entsprochen habe, zumal der Zeuge He. , der für die Überprüfung der elektromagnetischen Eigenschaften des Radoms zuständig gewesen sei, bei der Endabnahme anwesend gewesen sei, der Zeuge M. im Rahmen seiner Montageüberwachung auf eine für die rotierende Antenne brauchbare Ausführung im Sinne einer homogenen Oberfläche geachtet habe und das Kugelradom "H. " im Rahmen der Planung des Radoms "N. " als brauchbares Referenzobjekt ausgewählt worden sei.

42 Die demgegenüber von der Klägerin in der mündlichen Verhandlung erhobene Rüge, die vom Berufungsgericht angeführten Tatsachen ließen nicht den Schluss zu, die Absorption der elektromagnetischen Strahlungen sei nicht in einem praktisch erheblichen Maß beeinträchtigt worden, greift nicht durch. Eine Verfahrensrüge ist nicht zulässig erhoben. Zwar könnte es einen auch ohne Verfahrensrüge zu berücksichtigenden Fehler in der Würdigung des Sachstoffs darstellen, wenn das Berufungsgericht vorgetragene Umstände außer Betracht gelassen hätte, die gegen die Annahme eines jedenfalls praktisch nicht relevanten Unterschieds im Absorptionsverhalten sprächen oder sprechen könnten. Solche vorgetragene Umstände zeigt die Revision aber gleichfalls nicht auf. Die Klägerin setzt vielmehr allein ihre eigene Bewertung an die Stelle der Tatsachenbeurteilung durch das Berufungsgericht, womit sie im Revisionsverfahren nicht gehört werden kann.

43 cc) Damit liegt ein Eingriff in den Gegenstand der geschützten Erfindung nicht deshalb vor, weil die als patentverletzend angegriffene Ausführungsform erstmals alle Merkmale des Patentanspruchs verwirklicht, während die vorbenutzte Ausführungsform eines dieser Merkmale noch nicht aufgewiesen hat. Ein Eingriff folgt aber auch nicht daraus, dass sowohl die Vorbenutzung als auch die als patentverletzend angegriffene Benutzung alle Merkmale des Patentanspruchs verwirklichen, dies aber jeweils in einer anderen Ausgestaltung oder

Verfahrensweise tun. Denn nach den obigen Erläuterungen setzte dies voraus, dass die gegenüber der bisherigen Benutzung bei der angegriffenen Ausführungsform verwirklichte veränderte Ausgestaltung der Auffüllung des durch die Verjüngungen entstandenen Raumbereichs mit den Laminatstreifen die Merkmalsgruppe 3 in qualitativ oder quantitativ anderer Weise verwirklichte, insbesondere mit einem in der Patentschrift offenbarten zusätzlichen Vorteil verbunden wäre. Daran fehlt es nach den Feststellungen des Berufungsgerichts jedoch.

44 Aus der Beschreibung des Klagepatents ergibt sich kein Hinweis darauf, dass es technisch vorteilhaft wäre, den verjüngten Raumbereich zwischen zwei Stützelementen exakt bündig mit Material des Stützelements auszufüllen und keine auch nur geringfügigen Überlappungen an beiden Seiten zuzulassen. In der Beschreibung wird allein ausgeführt, dass es durch die Verjüngung möglich sei, eine glatte, wulstfreie Oberfläche zu erhalten, auf der Eis und Schnee gut abrutschen können, und eine gleiche Werkstoffdicke wie im restlichen Bauteil zu erreichen, so dass die Absorption der elektromagnetischen Strahlung der funktechnischen Anlage durch die Schutzverkleidung in verschiedenen Abstrahl- oder Einfallrichtungen völlig homogen sei (Abs. 19 f. und 41 f.). Da sich bei einer Montage auf der Baustelle geringfügige Höhenunterschiede niemals vollständig ausschließen lassen werden, lässt sich ein anderer brauchbarer Maßstab zur Abgrenzung unterschiedlich vorteilhafter Ausführungsformen als der Maßstab praktisch ins Gewicht fallender Auswirkungen auf das Absorptionsverhalten oder das Abrutschen von Schnee und Eis aus dem Klagepatent nicht gewinnen.

45 e) Entsprechend kann auch der Hilfsantrag der Klägerin, unabhängig von der Frage, ob dieser im Revisionsverfahren überhaupt noch zulässigerweise gestellt werden konnte (vgl. dazu BGH, Urteil vom 1. April 1998 - XII ZR 278/96, NJW 1998, 1857, 1860), nicht zum Erfolg führen, in dem der am Wortlaut der Patentansprüche 1 und 17 ausgerichtete Unterlassungsantrag jeweils um das Merkmal ergänzt wird "derart, dass eine einheitliche Schichtdicke des Materials des Stützelements über die Verbindungsstelle von zwei Bauteilen hinweg besteht".

3. Die Revision macht weiterhin geltend, dem Vorbenutzer, der sämtliche Bestandteile für eine Vorrichtung geliefert habe, sei es auch dann nicht erlaubt, nach Anmeldung des Patents dazu überzugehen, die Vorrichtung selbst herzustellen, wenn das Zusammenfügen der Bestandteile beim Abnehmer zur geschützten Gesamtvorrichtung vormals sicher vorhersehbar und einfach zu bewerkstelligen gewesen sei, so wie es das Berufungsgericht für die Montage der Schutzverkleidung bei dem Radom "H. " durch das Drittunternehmen GE angenommen habe, nachdem sämtliche Bestandteile derselben zuvor von der Beklagten geliefert worden seien. Auch diese Rüge hat keinen Erfolg.

47

a) Nach der noch zu § 6 PatG 1968 ergangenen Rechtsprechung des Senats ist eine unmittelbare Verletzung eines Kombinationspatents zwar grundsätzlich nur zu bejahen, wenn die Verletzungsform von der Gesamtheit der Kombinationsmerkmale Gebrauch macht, können aber eng begrenzte Ausnahmen zugelassen werden, wenn die angegriffene Ausführungsform alle wesentlichen Merkmale des geschützten Erfindungsgedankens aufweist und es zu ihrer Vollendung allenfalls noch der Hinzufügung selbstverständlicher Zutaten bedarf, so dass es gleichgültig ist, ob der letzte, für die erfinderische Leistung unbedeutende Akt des Zusammenfügens der Gesamtvorrichtung von Dritten vorgenommen wird (BGH, Urteil vom 10. Dezember 1981 - X ZR 70/80, BGHZ 82, 254, 256 - Rigg). Damit wurde die frühere höchstrichterliche Rechtsprechung aufgegeben, wonach auch Einzelelementen einer geschützten Gesamtvorrichtung ein selbständiger Schutz zukommen konnte, wenn es sich dabei um erfindungsfunktionell individualisierte Teile handelte (vgl. insoweit BGH, Urteil vom 21. November 1958 - I ZR 129/57, GRUR 1959, 232, 234 - Förderrinne). Entsprechend hat der Senat zu § 9 Satz 1 Nr. 1 PatG (1981) hervorgehoben, dass zur Abgrenzung zwischen bestimmungsgemäßem Gebrauch und (Neu-)Herstellung des geschützten Gegenstandes stets die Gesamtkombination maßgeblich ist und in der Herstellung einzelner Teile eines geschützten Erzeugnisses auch dann keine unmittelbare Patentverletzung gesehen werden kann, wenn diese Teile erfindungsfunktionell individualisiert sind (BGH, Urteil vom 4. Mai 2004 - X ZR 48/03, BGHZ 159, 76, 91 - Flügelradzähler; Urteil vom 24. Oktober 2017 - X ZR 55/16, GRUR 2018, 170 Rn. 38 f. - Trommeleinheit).

48

b) Entgegen der Ansicht der Revision bedeutet dies aber nicht, dass sich die Herstellung auf den letzten, die Fertigstellung der geschützten Gesamt-

vorrichtung unmittelbar herbeiführenden Tätigkeitsakt beschränkt. Vielmehr beginnt die Herstellung des geschützten Erzeugnisses bereits mit der Herstellung wesentlicher dazu dienender Einzelteile (BGH, Urteil vom 20. Dezember 1994 - X ZR 56/93, GRUR 1995, 338, 341 - Kleiderbügel) und umfasst die gesamte Tätigkeit, durch die das geschützte Erzeugnis, d.h. die Gesamtkombination aller Merkmale des Patentanspruchs, hervorgebracht wird (Benkard/Scharen, § 9 PatG, Rn. 32; Busse/Keukenschrijver, § 9 PatG, Rn. 63; jeweils mwN). Da für die Herstellung des geschützten Gegenstandes stets diese Gesamtkombination maßgeblich ist, kann in der Herstellung dem geschützten Erzeugnis dienender Einzelteile allerdings nur dann auch eine Herstellung des Erzeugnisses gesehen werden, wenn sich dessen Fertigstellung als ein dem Hersteller der Einzelteile zurechenbares Ergebnis seines Handelns darstellt. Dies ist bei wertender Betrachtung des vollständigen Herstellungsvorgangs zu bejahen, wenn die Fertigstellung des geschützten Erzeugnisses mit der Herstellung seiner Einzelteile feststeht oder jedenfalls mit Sicherheit zu erwarten ist. Daher benutzt der Hersteller von Einzelteilen, die technisch und wirtschaftlich sinnvoll nur zu der erfindungsgemäßen Gesamtvorrichtung zusammengesetzt werden können, das diese schützende Erzeugnispatent auch dann unmittelbar, wenn er die Einzelteile nicht selbst zusammensetzt, sondern an einen Dritten liefert, der sie zu der geschützten Gesamtvorrichtung zusammensetzt (vgl. auch OLG Düsseldorf, Beschluss vom 17. Dezember 2012 - 2 W 28/12, juris Rn. 106; Benkard/Scharen, § 9 PatG, Rn. 32; Chrocziel/Hufnagel, Festschrift für Tilmann (2003), 449, 451; Giebe, Festschrift für Schilling (2007), 143, 162; Kraßer/Ann 7. Aufl. (2016), § 33, Rn. 70).

49 c) Da die Anforderungen an eine Benutzungshandlung i.S.v. § 12 PatG nicht weiter gehen als diejenigen, die an eine Benutzung i.S.d. § 9 PatG zu stellen sind (BGH, Urteil vom 13. März 2003 - X ZR 100/00, GRUR 2003, 507, 509 - Enalapril; Benkard/Scharen, § 12 PatG, Rn. 11; Busse/Keukenschrijver, § 12 PatG, Rn. 23), kann damit auch in der Herstellung und Lieferung der Einzelteile einer Gesamtvorrichtung an einen Dritten unter den genannten Voraussetzungen eine unmittelbare Vorbenutzung durch den Hersteller der Bauteile zu sehen sein.

50 d) Nach diesen Grundsätzen ist die Beklagte, die sämtliche Bauteile für die Schutzverkleidung des Radoms "H. " hergestellt und geliefert hat, als

Herstellerin der patentgemäßen Schutzverkleidung anzusehen. Dass die Montage der Schutzverkleidung durch GE ausgeführt worden ist, steht dem nicht entgegen. Die von der Beklagten gelieferten Bauteile der Schutzverkleidung entsprachen nicht nur Merkmal 1 und der Merkmalsgruppe 2. Sie konnten darüber hinaus auch technisch und wirtschaftlich sinnvoll nur in der Weise zu einer Schutzverkleidung verbunden werden, wie es in der Merkmalsgruppe 3 vorgesehen ist, so dass ein Abrutschen von Eis und Schnee von der Oberfläche möglich war und die homogene Absorption elektromagnetischer Strahlung nicht in praktisch erheblichem Umfang beeinträchtigt wurde.

51 4. Ohne Erfolg bleibt auch die Rüge der Revision, der Beklagten stehe ein Vorbenutzungsrecht insoweit nicht zu, als sie bei der Errichtung des Radoms "N. " dazu übergegangen sei, das durch Patentanspruch 17 geschützte Verfahren zur Herstellung einer Schutzverkleidung für funktechnische Anlagen selbst anzuwenden.

52 a) Zwar kann in der Herstellung und Lieferung der Bauteile für eine patentgeschützte Gesamtvorrichtung nicht schon wegen dieser Lieferung ohne weiteres eine unmittelbare Benutzung der Lehre eines Verfahrensanspruchs zur Herstellung dieser Gesamtvorrichtung gesehen werden. Eine unmittelbare Benutzung des erfindungsgemäßen Verfahrens ist aber im Falle der Herstellung und Lieferung der Bauteile für die Gesamtvorrichtung nach den vorstehenden Ausführungen zur unmittelbaren Benutzung eines Erzeugnisanspruchs dem Vorbenutzer dann zu gestatten, wenn die von ihm gelieferten Bauteile von einem Dritten technisch und wirtschaftlich sinnvoll überhaupt nur in der Weise zusammengesetzt werden können, wie sie das Verfahrenspatent lehrt, und wenn sich die Verfahrensanweisungen des Patentanspruchs darin erschöpfen, diesen Zusammenbau zu lehren (vgl. auch LG Düsseldorf, GRUR-RR 2001, 201 - Cam-Carpet). Denn andernfalls könnte er von seinem Vorbenutzungsrecht keinen wirtschaftlich sinnvollen Gebrauch machen.

53 b) Wie bereits zur unmittelbaren Vorbenutzung der Lehre des Erzeugnisanspruchs 1 des Klagepatents ausgeführt, war es technisch und wirtschaftlich allein sinnvoll, dass GE die Schutzverkleidung für das Radom "H. " dergestalt herstellte, dass die von der Beklagten gelieferten Bauteile entsprechend

den Merkmalen 1 und 2 zusammengesetzt und durch Aufbringen der vorgefertigten Streifen mit Material des Stützelements in einer Weise verbunden wurden, dass ein Abrutschen von Eis und Schnee von der Oberfläche möglich ist und die homogene Absorption elektromagnetischer Strahlung nicht in praktisch erheblichem Umfang beeinträchtigt wird. In der Lehre, so zu verfahren, erschöpfen sich die Verfahrensanweisungen, so dass das Berufungsgericht zu Recht die Benutzung des Verfahrens nach Patentanspruch 17 durch die Beklagte als durch ihr Vorbenutzungsrecht gedeckt angesehen hat.

54 5. Ebenfalls nicht durchdringen kann die Revision schließlich mit der Rüge, das Berufungsgericht habe nicht offenlassen dürfen, ob die Beklagte bei den weiteren von ihr angeführten Projekten Ende der 1980er/Anfang der 1990er Jahre ebenfalls die Lehre des Klagepatents benutzt habe; nur wenn die Beklagte weitere vergleichbare Projekte in diesem Zeitraum durchgeführt habe, sei der von dem Berufungsgericht gezogene Schluss tragfähig, dass die von der Beklagten behauptete Vorbenutzung nicht endgültig aufgegeben worden sei.

55 a) Ein Vorbenutzungsrecht entsteht nicht, wenn der Vorbenutzer Veranstaltungen zur Benutzung der Erfindung vor dem Anmeldetag endgültig aufgibt. Hat er jedoch den Gegenstand der Erfindung mindestens in einem Fall benutzt, ist es zur Entstehung und zum Fortbestand des Vorbenutzungsrechts nicht erforderlich, dass die Benutzung kontinuierlich fortgesetzt wird. Das Vorbenutzungsrecht erlischt in diesem Fall vielmehr grundsätzlich nur dann, wenn der Vorbenutzer dieses Recht aufgibt (BGH, Urteil vom 7. Januar 1965 - Ia ZR 151/63, GRUR 1965, 411, 413 - Lacktränkeinrichtung).

56 b) Eine solche Aufgabe des Vorbenutzungsrechts, das zugunsten der Beklagten aufgrund ihrer Benutzungshandlungen im Zusammenhang mit der Errichtung des Radoms "H. " im Jahr 1989 entstanden ist, hat das Berufungsgericht rechtsfehlerfrei nicht dem Umstand entnommen, dass zwischen dem Bau mehrerer Radome Ende der 1980er/Anfang der 1990er Jahre und dem Bau des Radoms "N. " fast zehn Jahre liegen, in denen von der Beklagten keine Aktivitäten auf diesem Gebiet entfaltet wurden. Für sich genommen stellt dieser Umstand kein hinreichendes Anzeichen dafür dar, dass die Beklagte ein etwaiges Vorbenutzungsrecht endgültig aufgeben wollte. Vielmehr hat das Berufungsgericht im Hinblick auf den unwidersprochenen Vortrag

der Beklagten, dass sie nur deswegen nicht in kürzeren zeitlichen Abständen tätig geworden ist, weil es sich bei dem Bau von Radomen um Sonderanlagen handelt, für die es nur einen zeitlich schwankendem Bedarf gegeben habe, zu Recht angenommen, dass ein Verzichtswille nicht erkennbar hervorgetreten sei. Auch aus der Aufnahme der Produktion einer anderen Schutzverkleidung, wie sie von der Revision angeführt wird, kann zumindest bei Anlagen, die wie Kugelradome nicht nur einem schwankenden Bedarf unterworfen sind, sondern auch nach den Spezifikationen der Auftraggeber zu erstellende Einzelanfertigungen darstellen, nicht ohne weiteres auf einen Verzichtswillen geschlossen werden (vgl. auch Busse/Keukenschrijver, § 12 PatG, Rn. 52).

57

IV. Die Zuerkennung der Widerklage lässt keinen Rechtsfehler erkennen und wird von der Revision auch nicht gesondert angegriffen.

58 V. Die Kostenentscheidung folgt aus § 97 Abs. 1 ZPO.

Meier-Beck

Grabinski

Hoffmann

Kober-Dehm

Marx

Vorinstanzen:

LG Düsseldorf, Entscheidung vom 31.03.2016 - 4a O 31/14 -

OLG Düsseldorf, Entscheidung vom 14.03.2018 - I-15 U 49/16 -