



BUNDESGERICHTSHOF

IM NAMEN DES VOLKES

URTEIL

X ZR 105/16

Verkündet am:
28. August 2018
Zöller
Justizangestellte
als Urkundsbeamtin
der Geschäftsstelle

in der Patentnichtigkeitssache

Der X. Zivilsenat des Bundesgerichtshofs hat auf die mündliche Verhandlung vom 28. August 2018 durch den Vorsitzenden Richter Prof. Dr. Meier-Beck, die Richter Dr. Grabinski, Hoffmann und Dr. Deichfuß sowie die Richterin Dr. Kober-Dehm

für Recht erkannt:

Die Berufung gegen das Urteil des 5. Senats (Nichtigkeitssenats) des Bundespatentgerichts vom 13. September 2016 wird auf Kosten der Klägerin zurückgewiesen.

Von Rechts wegen

Tatbestand:

1 Die Beklagte ist Inhaberin des europäischen Patents 1 890 583 (Streitpatents), das am 24. April 2006 unter Inanspruchnahme von zwei Prioritäten vom 26. April 2005 und 13. Mai 2005 angemeldet wurde. Das Streitpatent umfasst 16 Patentansprüche, von denen die Patentansprüche 1 und 5 wie folgt lauten:

1. Vorrichtung zum Trocknen (1) von Wischtüchern und/oder Wischbezügen und/oder Wischmopps und/oder Wischplatten und/oder Wischköpfen (29) eines Wischgerätes (31) mit einer Schleudervorrichtung (3), wobei die Schleudervorrichtung (3) von einem Behälter (15) für Reinigungsflüssigkeit (17) getragen ist oder zumindest teilweise innerhalb eines Gehäuses (9) angeordnet ist, das auf und/oder in einem Behälter (15) für Reinigungsflüssigkeit (17) angeordnet werden kann, und wobei die Schleudervorrichtung eine in dem Gehäuse (9) oder dem Behälter (15) drehbar gelagerte Aufnahme (5) aufweist, in die ein Wischtuch und/oder ein Wischbezug und/oder ein Wischmopp und/oder ein Wischgerät (31) und/oder eine

Wischplatte einführbar ist, dadurch gekennzeichnet, dass die Vorrichtung zum Trocknen derart eingerichtet ist, dass bei bestimmungsgemäßem Trockenschleudern die Antriebskraft und/oder Antriebsenergie zum Ausschleudern über ein Wischgerät (31) und/oder ein Bauteil eines Wischgerätes auf die Schleudervorrichtung (3) übertragen ist.

5. Reinigungssystem, umfassend eine Vorrichtung (1) zum Trocknen nach einem der vorhergehenden Ansprüche sowie ein Wischgerät (31) mit einem drehbar gelagerten, über eine am Wischgerät (31) vorgesehene Antriebsvorrichtung (39) antreibbaren Wischkopf, wobei beim Trockenschleudern die Antriebskraft und/oder Antriebsenergie zum Ausschleudern über das Wischgerät und/oder ein Bauteil des Wischgerätes auf die an der Vorrichtung zum Trocknen (1) vorgesehene Schleudervorrichtung übertragen ist.

2 Mit ihrer Nichtigkeitsklage hat die Klägerin geltend gemacht, der Gegenstand des Streitpatents sei nicht patentfähig.

3 Das Patentgericht hat die Klage abgewiesen. Hiergegen richtet sich die Berufung der Klägerin, mit der sie ihr Klageziel weiterverfolgt. Die Beklagte tritt dem Rechtsmittel entgegen und verteidigt das Streitpatent in der erteilten sowie hilfsweise in sechs beschränkten Fassungen.

Entscheidungsgründe:

4 Die zulässige Berufung hat keinen Erfolg.

5 I. Das Streitpatent betrifft eine Vorrichtung zum Trocknen von Wischtüchern durch Schleudern des Tuchs sowie ein darauf aufbauendes Reinigungssystem mit einem Wischgerät.

6 1. Im Stand der Technik sind nach der Beschreibung des Streitpatents Vorrichtungen zum Trocknen eines Wischgerätes bekannt, die einen in einem Behälter angeordneten Antrieb aufweisen, der manuell oder per Fußpe-

dal oder elektrisch angetrieben ist. Bei diesen Vorrichtungen muss der Benutzer zur Bedienung sowohl das Wischgerät festhalten als auch die Vorrichtung zum Trocknen betätigen. Dies ist umständlich und erfordert Geschick.

7 Weiterhin sind Wischgeräte bekannt, deren Wischköpfe zum Zwecke der Trocknung über einen am Wischgerät angeordneten Antrieb in eine Rotation oder eine rotatorische Hin- und Herbewegung gebracht werden können. Teilweise sehen diese Vorrichtungen vor, den Wischkopf dabei in einen Behälter einzuführen, damit dieser die weggeschleuderten Schmutz- und Feuchtigkeitspartikel auffängt.

8 2. Dem Streitpatent liegt das Problem zugrunde, eine Vorrichtung zum Trocknen von Wischgeräten bereitzustellen, die eine einfachere und bessere Handhabung bei der Trocknung erlaubt.

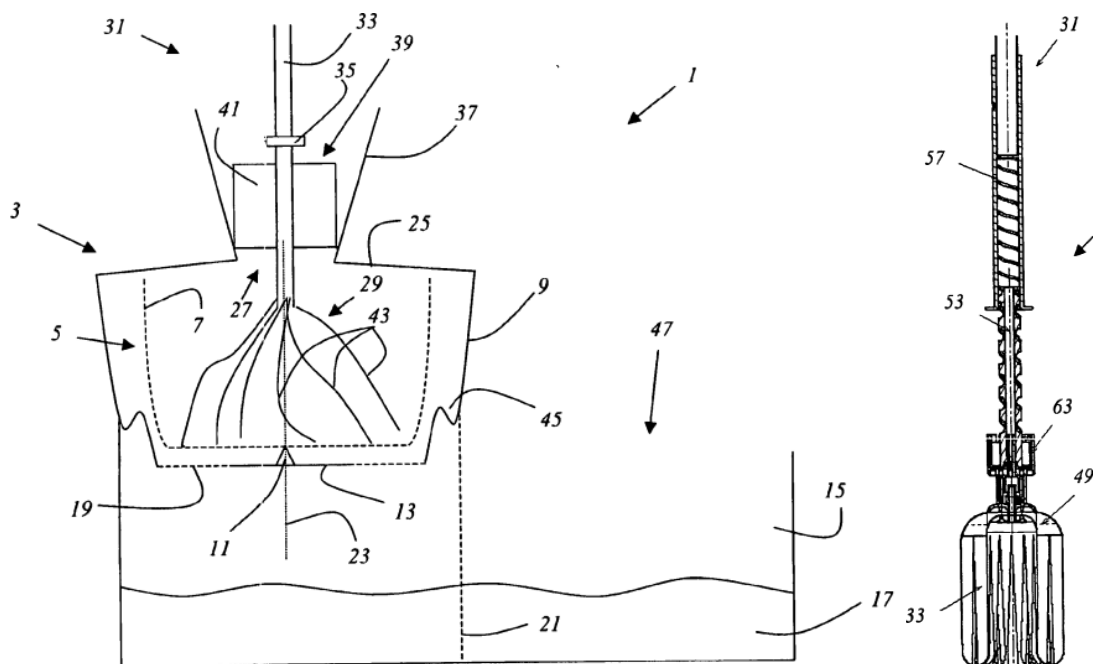
9 3. Zur Lösung schlägt Patentanspruch 1 eine Vorrichtung mit folgenden Merkmalen vor:

1. Die Vorrichtung ist zum Trocknen (1) von Wischköpfen (29) und dergleichen (Wischtüchern, Wischbezügen, Wischmopps, Wischplatten) eines Wischgerätes (31) ausgebildet und weist auf
 - 1.1 eine Schleudervorrichtung (3) und
 - 1.2 einen Behälter (15) für Reinigungsflüssigkeit (17).
2. Die Schleudervorrichtung (3) ist
 - 2.1 von dem Behälter (15) getragen oder
 - 2.2 zumindest teilweise innerhalb eines Gehäuses (9) angeordnet, das auf oder in dem Behälter (15) angeordnet werden kann.
3. Die Schleudervorrichtung weist eine Aufnahme (5) auf,
 - 3.1 die in dem Behälter (15) oder dem Gehäuse (9) drehbar gelagert ist und

3.2 in die der Wischkopf (oder dergleichen) eingeführt werden kann.

4. Beim bestimmungsgemäßen Trockenschleudern wird die Antriebskraft oder Antriebsenergie zum Ausschleudern über das Wischgerät (31) oder ein Bauteil des Wischgerätes auf die Schleudervorrichtung (3) übertragen.

10 Die nachfolgende Figur 1 des Streitpatents zeigt hierfür die schematische Darstellung eines Ausführungsbeispiels. Die nachfolgende Figur 5 zeigt zu Patentanspruch 5 das Ausführungsbeispiel für ein manuell angetriebenes Wischgerät mit einem im Streitpatent als Brummkreiselantrieb oder Spindeltrieb bezeichneten Drillstangenantrieb.



4. Im Hinblick auf einige Merkmale bedarf die erfindungsgemäße Lehre näherer Erläuterung:

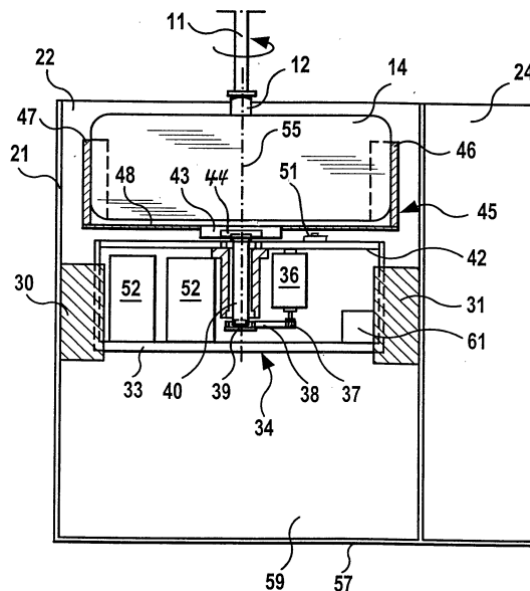
- 12 a) Der Gegenstand des Streitpatents umfasst in allen Varianten einen Behälter für Reinigungsflüssigkeit (Merkmal 1.2) und zwar auch dann, wenn die Schleudervorrichtung in einem Gehäuse angeordnet ist, welches auf einem Behälter angeordnet werden kann (Merkmal 2.2). Der Möglichkeit, das Gehäuse (9) in einem Behälter (15) anordnen zu können, liegt das Verständnis zugrunde, dass Gehäuse und Behälter für ein Ineinanderfügen zueinander passend geformt sind, wie es beispielhaft in der oben wiedergegebenen Figur 1 des Streitpatents dargestellt ist. Demgemäß weist der Gegenstand des Streitpatents auch in dieser Variante einen Behälter auf (Merkmal 1.2).
- 13 b) Der Begriff des Trockenschleuderns gemäß Merkmal 4 ist entsprechend dem allgemeinen sprachlichen Verständnis dahin zu verstehen, dass der nasse Wischkopf durch eine hinreichend schnelle Drehbewegung soweit getrocknet werden kann, dass der Boden feucht gewischt werden kann, hierbei aber kein Wasser abtropft. Durch das Adjektiv "bestimmungsgemäß" erfährt Merkmal 4 keine weitergehende Konkretisierung.
- 14 Die Antriebskraft für diese Drehbewegung wird ausschließlich vom Wischgerät übertragen; die Schleudervorrichtung oder ein anderes Bauteil in dem Gehäuse oder dem Behälter weist keine weitere Antriebsvorrichtung auf, die permanent mit der Aufnahme verbunden ist. Das Streitpatent stellt im Zusammenhang mit der Übertragung der vom Wischgerät ausgehenden Antriebskraft (Abs. 11) als besonderen Vorteil heraus, dass der Benutzer zum Trocknen des Wischgerätes außer diesem selbst keine anderen Bauteile anfassen muss (Abs. 12). Insbesondere könne der Benutzer mittels eines Drillstangenantriebs selbst den Trocknungsgrad bestimmen (Abs. 13), wobei auch andere manuelle und elektrische Antriebsarten einsetzbar seien, die die Antriebskraft vom Wischgerät auf die Schleudervorrichtung übertragen (Abs. 14, 38, 39). Demnach soll die vom Wischgerät übertragene Antriebskraft eine Antriebsvorrichtung an der Schleudervorrichtung oder in dem diese Vorrichtung tragenden Gehäuse oder Behälter entbehrlich machen.

- 15 c) Eine drehbar gelagerte Aufnahme im Sinne von Merkmal 3.1 setzt voraus, dass die Aufnahme im Gehäuse oder Behälter frei und ungebremst drehbar gelagert ist. Insoweit ist zu berücksichtigen, dass gemäß Merkmal 4 die Antriebskraft für eine Drehbewegung vom Wischgerät auf die Schleudervorrichtung übertragen wird, um das Wischtuch trocken zu schleudern. Die drehbare Lagerung der Aufnahme soll diese Übertragung der Antriebskraft für die Drehbewegung möglichst effektiv unterstützen, um so bei einfacher Handhabung ein gutes Trocknungsergebnis zu erzielen (Streitpatent, Abs. 10).
- 16 d) Das Wischgerät ist kein Bestandteil der erfindungsgemäßen Trockenvorrichtung.
- 17 aa) Das Patentgericht hat ausgeführt, Patentanspruch 1 bestimmte nicht, dass die Vorrichtung zum Trocknen vom Wischgerät räumlich getrennt sein müsse. Auch Vorrichtungen, die konstruktiv mit dem Wischgerät verbunden seien, fielen unter Patentanspruch 1.
- 18 bb) Dem ist nicht beizutreten. Vielmehr ist die Funktionsangabe in Merkmal 3.2, wonach das Wischgerät in die gemäß Merkmal 3 zur Schleudervorrichtung gehörende Aufnahme eingeführt werden kann, dahin zu verstehen, dass die Schleudervorrichtung nebst Aufnahme einerseits und das Wischgerät andererseits vor dem Einführen zwei voneinander getrennte Gegenstände sind und nach dem Schleudern auch wieder voneinander getrennt werden können. Damit wird, wie die Beschreibung hervorhebt, erreicht, dass der Benutzer nur das Wischgerät anfassen muss, um dieses in der Schleudervorrichtung trocknen zu können (Abs. 12). Dies bedingt, dass der Behälter, der die Schleudervorrichtung oder das diese aufnehmende Gehäuse trägt, beim Einführen des Wischgerätes einen eigenen Stand auf dem Boden hat und demzufolge das Wischgerät beim Wischen vom Behälter mit der Schleudervorrichtung getrennt ist.

19 II. Das Patentgericht hat die Abweisung der Klage im Wesentlichen
wie folgt begründet:

20 Der Gegenstand des Patentanspruchs 1 sei neu.

21 Die deutsche Patentschrift 102 23 074 (S9) zeige - entsprechend ihrer
nachfolgend abgebildeten Figur 3 - eine Vorrichtung zum Trocknen eines
Wischkörpers mit einer Schleudervorrichtung, die von einem Behälter für Reini-
gungsflüssigkeit getragen sei.

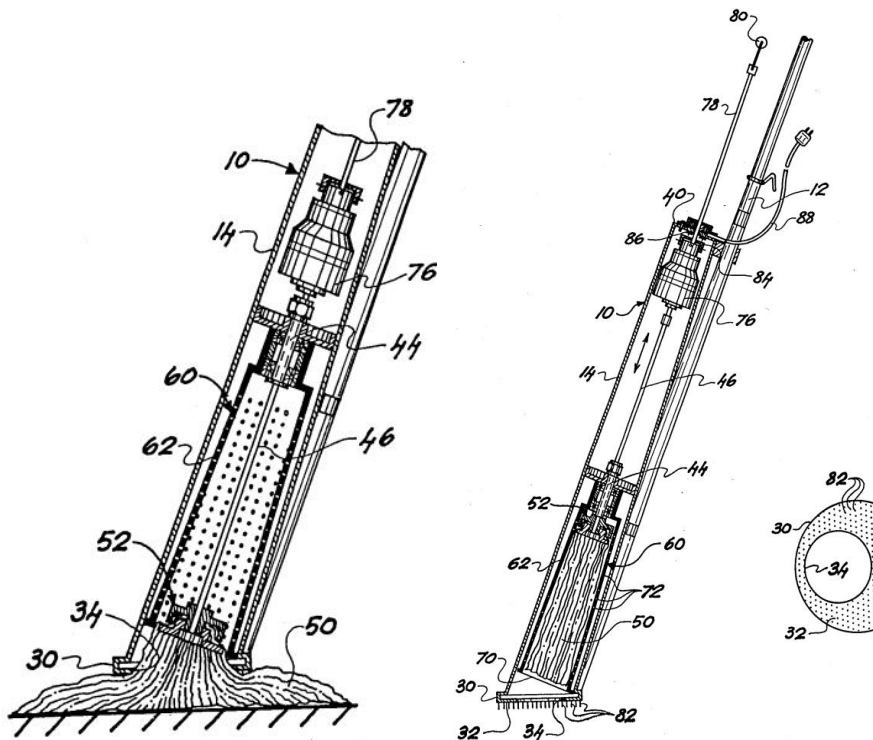


22 Die Schleudervorrichtung weise eine in dem Behälter (21) drehbar gela-
gerte Aufnahme auf, die jedoch ausschließlich von einer im Behälter angeord-
neten Antriebsvorrichtung angetrieben werde. In die Aufnahme sei ein Wisch-
körper (14) einführbar. Die S9 offenbare somit die Merkmale 1 bis 3.2 in der
Variante des Merkmals 2.1, nicht aber Merkmal 4. Die S9 zeige zwar eine
Rutschkupplung (44) zwischen dem im Behälter angeordneten Antrieb (34) und
der Aufnahme. Damit sei die Aufnahme aber nicht durch ein darin eingestelltes
Wischgerät frei antreibbar. Die Wischkopfhalterung der S9 als Aufnahme im
Sinne des Streitpatents könne deshalb nicht über ein Wischgerät mit Drehzah-

len angetrieben werden, die es erlaubten, damit ein Wischgerät trocken zu schleudern.

23 Die chinesische Gebrauchsmusterschrift 2 582 532 (S14) zeige eine Vorrichtung zum Trocknen von Wischtüchern mit einer Schleudervorrichtung, die von einem Behälter für Reinigungsflüssigkeit getragen sei. Die zur Schleudervorrichtung gehörende Aufnahme werde vor dem Betrieb der Vorrichtung von oben über den Stiel des Wischmopps gestülpt und dabei der Kopf des Wischmopps in die Aufnahme eingeführt. Anschließend werde der Wischmopp samt Aufnahme im oberen Bereich des Behälters gelagert. Die S14 offenbare deshalb keine in einem Behälter oder einem Gehäuse drehbar gelagerte Aufnahme entsprechend dem Merkmal 3.1. Allerdings werde der Wischmopp in dieser Stellung durch ein Seil in Drehung versetzt und diese Antriebskraft über den Wischmopp auf die Aufnahme übertragen.

24 Die europäische Patentschrift 119 964 (S23) zeige - entsprechend den nachfolgenden Figuren 2 bis 4 -



eine Vorrichtung zum Trocknen von Wischtüchern mit einer Schleudervorrichtung, die ein Gehäuse (14) mit einem als Aufnahme fungierenden, nach unten offenen, drehbar gelagerten Lochzylinder (62) aufweise. Weiterhin sei in dem Gehäuse eine Welle (46) längsverschieblich gelagert, an deren unterem Ende ein Wischer (50) angebracht sei. Zum Ausschleudern werde die einen integrierten Antrieb (76) aufweisende Welle nach oben verschoben, so dass sich der Wischer innerhalb des Lochzylinders befinde. Über Kontakte (84, 86) werde der Antrieb betätigt und hierdurch die Welle samt Wischer in eine Drehbewegung versetzt, die den Lochzylinder mitnehme. Der Wischer werde dabei entwässert. Zum Reinigen des Bodens werde die Welle mit dem Wischer nach unten ausgefahren. Da das Gehäuse über die Öffnung (34) nach unten offen sei, fehle es an einem Behälter für Reinigungsflüssigkeit im Sinne der Merkmale 2.1 und 2.2.

25 Die Lehre des Patentanspruchs 1 habe sich für den Fachmann, bei dem es sich um einen Maschinenbauingenieur (FH) mit umfangreichen Kenntnissen mit Bezug auf manuelle Bodenreinigungseinrichtungen handele, nicht in nahe-
liegender Weise aus dem Stand der Technik ergeben.

26 Ausgehend von der S9, die für den im Behälter angeordneten Antrieb eine Handkurbel oder ein Fußpedal beispielhaft angebe, aber auch einen elektrischen Antrieb offenbare, habe für den Fachmann keine Veranlassung bestanden, von diesem Antriebskonzept abzuweichen und den Antrieb der Schleudervorrichtung entsprechend Merkmal 4 in das Wischgerät zu verlagern. Soweit die manuellen Antriebsmöglichkeiten als nachteilig und umständlich anzusehen seien, biete die S9 mit dem elektrischen Antrieb selbst eine bessere Alternative.

27 Der Fachmann habe deshalb auch keine Veranlassung gehabt, die britische Patentschrift 235 684 (S5) aus dem Jahre 1926 oder die britische Patentschrift 742 (S8) aus dem Jahre 1908 für eine Kombination mit der Lehre der S9 heranzuziehen. Die S5 und die S8 zeigten jeweils ein Wischgerät mit einem Drillstangenantrieb im Stiel, mit dem der Kopf des Wischgerätes getrocknet

werden könne. Aufgrund des Alters dieser Druckschriften könne in der technischen Lösung eines Drillstangenantriebs im Stiel eines Wischgerätes kein generelles, für eine Vielzahl von Anwendungsfällen in Betracht zu ziehendes Mittel gesehen werden. Zudem hätte eine solche Kombination nicht zur Lehre des Streitpatents geführt, denn hierfür hätte der Fachmann keine Aufnahme im Sinne des Merkmals 3 als Wischkörperhalterung vorgesehen. Die S8 offenbare eine einfache Lösung für die Lagerung des rotierenden Wischkörpers in einem Behälter, so dass es hierfür keiner weiteren, drehbar gelagerten Aufnahme bedürfe.

28 III. Dies hält der Nachprüfung im Berufungsverfahren stand.

29 1. Der Gegenstand des Patentanspruchs 1 ist neu.

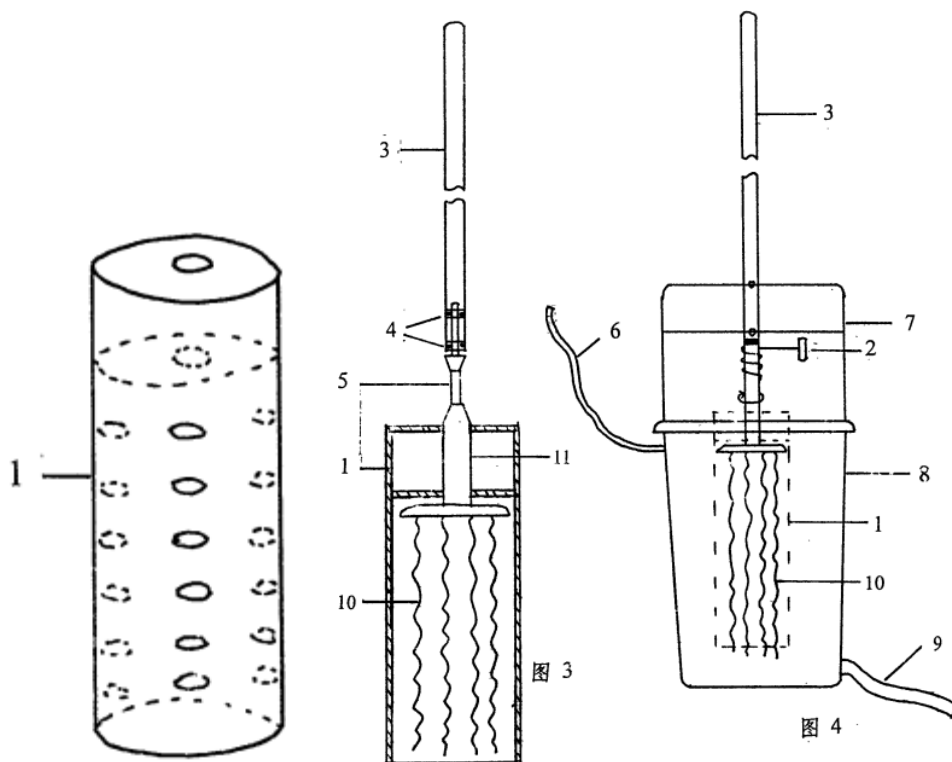
30 a) Die Entgegenhaltung S9 offenbart nicht sämtliche Merkmale des Patentanspruchs 1.

31 Das Patentgericht hat mit zutreffenden Gründen, die auch von der Beklagten nicht in Zweifel gezogen werden, eine Offenbarung der Merkmale 1 bis 2.1 sowie des Merkmals 3.2 durch die S9 erkannt.

32 Merkmal 3.1 ist hingegen nicht verwirklicht, weil die Aufnahme nicht frei drehbar gelagert ist. Die in der S9 gezeigte Aufnahme für ein Wischgerät ist über eine Rutschkupplung mit dem elektrischen Antrieb verbunden (S9, Abs. 21). Die Rutschkupplung ist mit einer Feder vorgespannt (S9, Abs. 42), so dass eine vom Wischgerät ausgehende Drehbewegung von der Kupplung oder dem damit verbundenen elektrischen Motor abgebremst wird. Mit diesem Widerstand wird eine vom Wischgerät ausgehende Drehbewegung nicht effizient auf die Aufnahme übertragen. Weiterhin ist Merkmal 4 nicht offenbart, weil die in S9 gezeigte Vorrichtung eine eigene Antriebsvorrichtung aufweist, die über die Rutschkupplung permanent mit der Aufnahme für das Wischgerät verbunden ist.

33 b) Auch die Entgegenhaltung S14 nimmt den Gegenstand des Patentanspruchs 1 nicht vorweg.

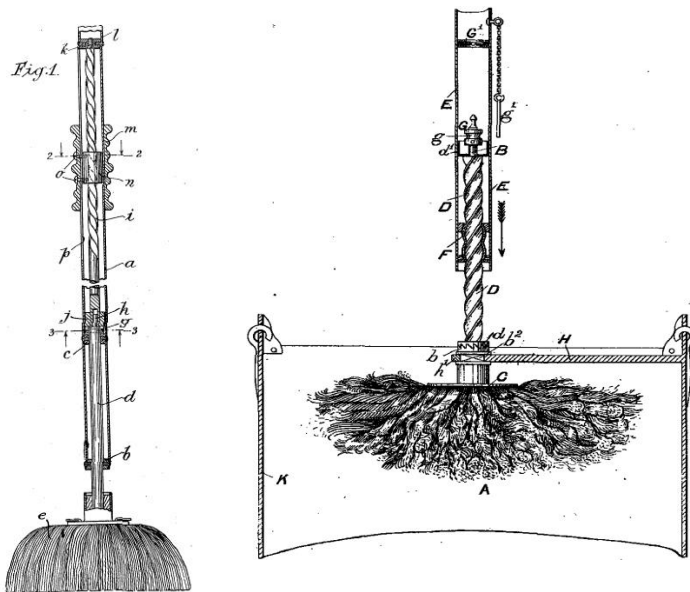
34 Die S14 zeigt - entsprechend den nachfolgenden Figuren 1, 3 und 4 - einen Wischmopp, über den ein als Halterung bezeichneter Lochzylinder (1) gestülpt ist und der damit in einem Reinigungsbehälter (8) drehbar gelagert und sodann mittels eines Seilzugs (2) in eine Drehbewegung versetzt wird.



35 Dieser Gegenstand offenbart jedenfalls nicht das Merkmal 3.2. Abgesehen davon, dass zweifelhaft erscheint, ob der Wischmopp in den Lochzylinder eingeführt wird, da der Lochzylinder über den Wischmopp gestülpt und mithin im Wesentlichen der Lochzylinder und weniger der Wischmopp bewegt wird, stellt der Lochzylinder (1) zwar im weitesten Sinne eine Aufnahme für den Wischmopp dar. Dabei handelt es sich aber nicht um eine Aufnahme im Sinne des Streitpatents, die in einem Behälter oder Gehäuse drehbar gelagert wäre (Merkmal 3.1).

- 36 Die von der Berufung aufgezeigte konstruktive Alternative mit einer Verkürzung des Lochzylinders und einem speziell konstruierten Reinigungsbehälter, bei der der Lochzylinder beim Einbringen des Wischgerätes in den Behälter über den Wischkopf gezogen werden könnte, entspricht nicht der Offenbarung der S14 und kann daher für die Prüfung der Neuheit nicht in Betracht gezogen werden.
- 37 c) Ebenso wenig trifft die Entgegenhaltung S23 den Gegenstand des Patentanspruchs 1 neuheitsschädlich.
- 38 Die S23 zeigt ein Wischgerät mit einer Schleudervorrichtung (Merkmal 1.1). Sie offenbart jedoch keine Vorrichtung zum Trocknen von Wischtüchern eines Wischgerätes mit einer drehbaren Aufnahme, in die ein von der Vorrichtung getrenntes Wischgerät eingeführt werden könnte. Bei der S23 sind die Aufnahme und die Vorrichtung zum Trocknen der Wischtücher vielmehr Bestandteile des Wischgerätes. Der Nutzer kann dieses Wischgerät nicht in eine - dem Gegenstand des Patentanspruchs 1 entsprechende - Trocknungsvorrichtung einführen, während diese eigenständig auf dem Boden steht und hierfür vom Nutzer nicht angefasst werden muss. Vielmehr muss der Nutzer die Schleudervorrichtung stets, insbesondere während des Wischvorgangs, mit dem Wischgerät mitführen. Eine solche Konstruktion entspricht nicht den Merkmalen 1 und 3.2.
- 39 d) Auch die Entgegenhaltungen S5 und S8 offenbaren den Gegenstand des Streitpatents nicht vollständig.

40



Die S5 zeigt entsprechend ihrer nebenstehend links wiedergegebenen Figur 1 ein Wischgerät mit einem Drillstangenantrieb. Ebenso zeigt die S8 entsprechend ihrer nebenstehend rechts wiedergegebenen Figur 2 ein solches Wischgerät, welches in einem Eimer (K) angeordnet

und darin von einer Gabel (h) an einer Halterung (H) gehalten werden kann.

41

Die in S5 und S8 gezeigten Wischgeräte entsprechen vom Antriebsprinzip her jenen Wischgeräten, die entsprechend dem System gemäß Patentanspruch 5 des Streitpatents mit einer Vorrichtung gemäß Patentanspruch 1 kombiniert werden können. In Bezug auf den Gegenstand des Patentanspruchs 1 zeigt jedoch lediglich die S8 eine Vorrichtung zum Trocknen eines Wischgerätes (Merkmal 1), die - mit dem Eimer - einen Behälter für Reinigungsflüssigkeit aufweist (Merkmal 1.2). Weitere Merkmale des Patentanspruchs 1 werden von S5 und S8 nicht offenbart. Insbesondere weist weder die S5 noch die S8 eine Aufnahme auf, in die der Wischkopf eingeführt würde.

42

e) Entsprechend den zutreffenden Ausführungen des Patentgerichts offenbaren auch die weiteren Entgegenhaltungen nicht den Gegenstand von Patentanspruch 1.

43

2. Der Gegenstand von Patentanspruch 1 hat sich nicht in naheliegender Weise aus dem Stand der Technik ergeben.

44

a) Mit dem Gegenstand der S9 stand dem - vom Patentgericht zutreffend definierten - Fachmann im Stand der Technik eine Vorrichtung zum Trock-

nen eines Wischkopfes zur Verfügung, die die Merkmale 1 bis 2.1 sowie das Merkmal 3.2 aufwies.

45 b) Auch wenn der Fachmann sämtliche der von der S9 aufgezeigten Alternativen für einen Antrieb der Aufnahme durch eine Handkurbel, ein Fußpedal oder einen Elektromotor als - aus unterschiedlichen Gründen - unbefriedigend angesehen und daher Grund zu Überlegungen gesehen hätte, ob ihm weitere, möglicherweise vorteilhaftere Antriebsmöglichkeiten zu Gebote standen, gab ihm dies keinen Anlass, eine Kombination des Gegenstands der S9 mit einem drillstangenangetriebenen Wischgerät entsprechend der S5 oder S8 in Betracht zu ziehen.

46 Die Entgegenhaltung S9 verfolgt mit einer Trocknungsvorrichtung mit einer in einem Behälter drehbar gelagerten Aufnahme für einen Wischkopf, welche von einer ebenfalls im Behälter angeordneten Antriebsvorrichtung angetrieben wird, ein anderes Konzept als die Wischgeräte der S5 und S8, die nicht die Aufnahme einer Trocknungsvorrichtung, sondern den Kopf des Wischgeräts selbst antreiben und den hierzu benötigten Antrieb im Stiel eben dieses Geräts unterbringen. Um eine Kombination der S9 mit der S5 oder S8 in Betracht zu ziehen, genügte die Überlegung mithin nicht, es könne außer einer Handkurbel, einem Fußpedal oder einem Elektromotor möglicherweise weitere geeignete Antriebsmittel für die Trocknungsvorrichtung nach der S9 geben. Vielmehr hätte sich der Fachmann hierzu zunächst von dem Konzept der angetriebenen Aufnahme einer Trocknungsvorrichtung für einen Wischkopf lösen und die Möglichkeit in Betracht ziehen müssen, den Wischkopf selbst anzutreiben. Hierzu konnten aber, wie auch der österreichische Oberste Gerichtshof angenommen hat (OGH, Beschluss vom 11. Juni 2018 - 4 Ob 80/18w, zu 4.4), Nachteile der von der S9 angebotenen Antriebsmittel allein keine Anregung vermitteln.

47 Es ist deshalb auch unerheblich, ob der Drillstangenantrieb als solcher zum "Standardrepertoire" des Fachmanns gehörte und ihm, wo dies als objektiv

zweckmäßig erkennbar war, als Lösungsmittel grundsätzlich zur Verfügung stand, ohne dass es hierzu einer konkreten Anregung bedürfte (vgl. hierzu BGH, Urteil vom 11. März 2014 - X ZR 139/10, GRUR 2014, 647 Rn. 26 - Farbversorgungssystem; Urteil vom 26. September 2017 - X ZR 109/15, Mitt. 2018, 21 Rn. 113 - Spinfrequenz; Urteil vom 27. März 2018 - X ZR 59/16, GRUR 2018, 716 Rn. 29 - Kinderbett).

48 c) Darüber hinaus hätten selbst Überlegungen zu einer Kombination der Lehren der S9 einerseits sowie der S5 oder S8 andererseits den Fachmann nicht in naheliegender Weise zum Gegenstand des Patentanspruchs 1 geführt.

49 Denn wenn er die Übernahme des Drillstangenantriebs der S5 oder S8 für den Wischkopf erwogen hätte, hatte er, wie das Patentgericht zu Recht angenommen hat, keinen Anlass, gleichzeitig eine drehbar gelagerte Aufnahme in einem Behälter für diesen Wischkopf vorzusehen, wie sie die S9 und ähnlich die japanische Offenlegungsschrift 2000-350691 (S10) mit einem Schleuderbehälter (5) und einem Antriebsmotor (8) aufweisen.

50 Die S8 zeigt bereits eine Halterung für das Wischgerät, so dass hierfür keine weitere Aufnahme erforderlich ist. Die Halterung gibt dem Wischgerät einen stabilen Stand im Eimer und ermöglicht damit ein effektives Schleudern des Wischkopfes. Die in den Entgegenhaltungen S9 und S10 gezeigte Aufnahme für einen Wischkopf hat demgegenüber in erster Linie die Funktion, die Drehbewegung des im Reinigungsmittelbehälter implementierten Antriebs auf den Wischkopf zu übertragen. Hätte der Fachmann in Erwägung gezogen, auf einen solchen Antrieb zu verzichten und stattdessen einen Antrieb im Wischgerät selbst vorzusehen, hätte er erkannt, dass es in diesem Fall auch keiner Aufnahme mehr bedurfte, um die Drehbewegung von einem im Reinigungsmittelbehälter angeordneten Antrieb auf den Wischkopf zu übertragen.

51 d) Aus entsprechenden Gründen lag es für den Fachmann auch nicht nahe, ausgehend von der S5 oder S8 einen Reinigungsmittelbehälter mit einer

Aufnahme nach dem Vorbild etwa der S9 und entsprechend der Merkmalsgruppe 3 vorzusehen.

52 e) Schließlich bot auch die S14 keine Anregung, für ein drillstangenangetriebenes Wischgerät und einen Reinigungsmittelbehälter zum Trockenschleudern eine gesonderte Aufnahme in dem Behälter vorzusehen. Die Berufung verweist zwar zutreffend darauf, dass die S14 angibt, die Tücher des Wischgeräts würden sich ohne den vorgesehenen Lochzylinder beim Drehen ausbreiten und deshalb dabei auf einen Widerstand treffen, mithin an den Behälterwänden reiben (S14 [Übersetzung], S. 1 unten). Dies legt aber eine Kombination eines angetriebenen Wischgeräts mit einer drehbaren Aufnahme im Behälter nicht nahe.

53 Zum einen zeigen die Zeichnungen der S14, dass die Wischtücher deshalb ohne den Lochzylinder beim Drehen an den Behälterinnenwänden reiben, weil der Behälter relativ schmal gehalten ist. Demgegenüber kann, wie der in der S8 gezeigte Eimer zeigt, der Behälter ohne weiteres so breit gehalten werden, dass die Wischtücher auch während einer Rotation nicht an den Behälterinnenwänden reiben. Zum anderen beruht die S14, wie ausgeführt, auf einem anderen Konzept als die S9. Das Wischgerät wird nicht in eine Aufnahme des Behälters eingeführt; vielmehr wird die Aufnahme (der Lochzylinder) über die Wischtücher gestülpt und der Verbund in den Behälter eingesetzt. Die Übertragung auf ein Wischgerät gemäß der S8 führt deshalb nicht zu einer Aufnahme, wie sie in der S9 vorgesehen ist und der Merkmalsgruppe 3 entspricht.

54 f) Die weiteren von der Klägerin angeführten Entgegenhaltungen der US-amerikanischen Patentschriften 1 818 948 (S6) und 3 197 794 (S7) gehen insoweit nicht über den Offenbarungsgehalt der S5 und der S8 hinaus und vermögen deshalb dem Fachmann keine weiteren Anregungen zu vermitteln.

55 Die deutsche Offenlegungsschrift 25 18 486 (S12) mit der darin gezeigten Salatschleuder war hinsichtlich einer Weiterentwicklung eines der in S5

oder S8 gezeigten Wischgeräte oder der Trocknungsvorrichtung nach der S9 kein Gegenstand, den der Fachmann heranzuziehen Anlass hatte.

- 56 3. Aus der Rechtsbeständigkeit des Patentanspruchs 1 folgt die Beständigkeit der auf diesen Anspruch rückbezogenen Unteransprüche 2 bis 4 sowie des Nebenanspruchs 5, der ein Reinigungssystem mit einem Gegenstand nach einem der vorhergehenden Patentansprüche betrifft, sowie der weiteren Unteransprüche, die sämtlich auf Patentanspruch 5 rückbezogen sind.

57 IV. Die Kostenentscheidung beruht auf § 121 Abs. 2 PatG, § 97 Abs. 1 ZPO.

Meier-Beck

Grabinski

Hoffmann

Deichfuß

Kober-Dehm

Vorinstanz:

Bundespatentgericht, Entscheidung vom 13.09.2016 - 5 Ni 12/16 (EP) -