



BUNDESGERICHTSHOF

IM NAMEN DES VOLKES

URTEIL

X ZR 85/15

Verkündet am:
5. September 2017
Anderer
Justizangestellte
als Urkundsbeamtin
der Geschäftsstelle

in der Patentnichtigkeitssache

Der X. Zivilsenat des Bundesgerichtshofs hat auf die mündliche Verhandlung vom 25. Juli 2017 durch den Vorsitzenden Richter Prof. Dr. Meier-Beck, die Richter Gröning, Dr. Grabinski und Dr. Deichfuß und die Richterin Dr. Marx

für Recht erkannt:

Auf die Berufung des Beklagten wird das Urteil des 5. Senats (Nichtigkeitssenats) des Bundespatentgerichts vom 25. Februar 2015 abgeändert.

Das europäische Patent 1 455 175 wird mit Wirkung für das Hoheitsgebiet der Bundesrepublik Deutschland für nichtig erklärt, soweit Anspruch 1 über eine Fassung hinausgeht, in der es eingangs heißt: "Apparatus for moisture and ash analysis", und die weiteren Ansprüche auf den so gefassten Anspruch rückbezogen sind.

Im Übrigen wird die Klage abgewiesen.

Die Kosten des Rechtsstreits trägt die Klägerin.

Von Rechts wegen

Tatbestand:

1 Der Beklagte ist Inhaber des am 6. März 2003 angemeldeten und mit Wirkung für die Bundesrepublik Deutschland erteilten europäischen Patents 1 455 175 (Streitpatents), das eine Analysevorrichtung für Feuchtigkeit oder Asche in gemischten Proben betrifft. Patentanspruch 1, auf den fünf weitere Patentansprüche rückbezogen sind, lautet in der Verfahrenssprache:

"Apparatus for moisture or ash analysis of the kind comprising a furnace (10), a balance (21) having weighing platform (112) positioned in said furnace (10), support means (201) for supporting a plurality of crucibles (9) in a generally horizontal circular configuration, each of the crucibles (9) holding a sample of material to be analysed, means (3) for automatically placing and removing crucibles (9) into said support means (201), rotation means (16) for rotating said support means (201) sequentially and vertically aligning a crucible (9) with the means (3) for automatically placing and removing the crucibles (9) on the support means (201), elevation means for vertically shifting said support means (201) to deposit and remove the aligned crucibles (9) on and off of said weighing platform (112) and control means (300) for controlling said rotation means (16) and said elevation means to allow insertion of the crucibles (9) by the means (3) for automatically placing and removing the crucibles (9) characterized in that the furnace (10) has a hole (41) on its top surface (42) adapted to allow the placing and removing of the crucibles through said hole, the furnace (10) thereby remaining substantially closed during the placing and removing of the crucibles (9) by the placing and removing means (3)."

2 Die Klägerin hat das Streitpatent insgesamt angegriffen und geltend gemacht, der Gegenstand von Patentanspruch 1 sei unzulässig erweitert und nicht patentfähig. Der Beklagte hat das Streitpatent wie erteilt und hilfsweise mit 47 geänderten Anspruchssätzen verteidigt.

3 Das Patentgericht hat das Streitpatent für nichtig erklärt.

4 Hiergegen richtet sich die Berufung des Beklagten, der das Streitpatent zuletzt in einer Fassung von Anspruch 1 verteidigt, in der es eingangs statt "Apparatus for moisture or ash analysis" heißt: "Apparatus for moisture and ash analysis".

Entscheidungsgründe:

5 I. Das Streitpatent betrifft eine Vorrichtung zur Feuchtigkeits- oder Asche-
analyse.

6 1. Nach den Ausführungen in der Streitpatentschrift dienen solche Vorrichtun-
gen der Analyse von Proben. Dazu werden Tiegel, die der Aufnahme dieser Proben
dienen, sowohl in leerem Zustand als auch nach dem Befüllen mit der Probe zu-
nächst außerhalb des Ofens gewogen und sodann auf einer Platte oder Drehscheibe
in einer Ofenkammer angeordnet, die eine Wiegeplattform enthält. Anschließend
werden die Proben im Ofen erhitzt und zu bestimmten Zeitpunkten gewogen. Soll der
Probe nur die Feuchtigkeit entzogen werden, erfolgt die Erwärmung unter Stickstoff-
atmosphäre. Von einer Ascheanalyse spricht man, wenn die Probe unter Anwesen-
heit von Sauerstoff verbrannt wird. Der Feuchtigkeits- oder Aschegehalt wird durch
Wiegen am Anfang und am Ende des Vorgangs ermittelt.

7 In der Streitpatentschrift werden unterschiedliche im Stand der Technik be-
kannte Vorrichtungen beschrieben, die jeweils so gestaltet seien, dass die Tür der
Ofenkammer geöffnet werden müsse, um die Tiegel auf der Platte oder der Dreh-
scheibe abzusetzen oder sie zu entnehmen. Bei der aus dem US-Patent 4 522 788
(= D8) bekannten Vorrichtung sei es erforderlich, den Ofen vor dem Öffnen auf
600°C herunterzukühlen. Das Streitpatent nennt ferner die US-Patentschrift
5 064 009, nach welcher die Erwärmung der Probe durch eine Mikrowellenheizung
erfolge, das US-Patent 5 382 884 und das US-Patent 4 952 108. Diese Vorrichtun-
gen wiesen jeweils den Nachteil auf, dass das Beschicken des Ofens ein Öffnen der
Ofentür erfordere, wodurch Wärme verloren gehe.

8 2. Vor diesem Hintergrund besteht das technische Problem darin, eine Vor-
richtung zur Feuchtigkeits- oder Ascheanalyse bereitzustellen, die einfach und sicher
zu bedienen und vielseitig einsetzbar ist und die eingesetzte Energie effizient nutzt.

9 Zur Lösung dieses Problems schlägt das Streitpatent in Anspruch 1 in der vom Beklagten mit dem Hauptantrag verteidigten Fassung eine Vorrichtung vor, deren Merkmale sich wie folgt gliedern lassen (abweichende Gliederung des Patentgerichts in eckigen Klammern):

Vorrichtung zur Feuchtigkeits- und Ascheanalyse [M0], umfassend

1. einen Ofen (10) (*furnace*); [M1]
2. eine Waage (21) samt Wiegeplattform (112), die im Ofen (10) angeordnet ist; [M2]
3. Haltemittel (201) zum Halten einer Mehrzahl von Tiegeln (9) in einer allgemein horizontalen kreisförmigen Anordnung; [M3]
4. Tiegel, die jeweils eine zu analysierende Materialprobe enthalten; [M4]
5. Mittel (3) zum automatischen Einsetzen in das und Entnehmen der Tiegel (9) aus dem Haltemittel (201); [M5]
6. Drehmittel (16), die
 - a. dem sequentiellen Drehen des Haltemittels (201) [M 6] und
 - b. der vertikalen Ausrichtung der Tiegel (9) auf die Mittel (3) zum automatischen Einsetzen in das und Entnehmen der Tiegel aus dem Haltemittel (201) dienen; [M7]
7. Hebemittel zum vertikalen Verfahren des Haltemittels (201), um die ausgerichteten Tiegel (9) auf der Wiegeplattform (112) abzustellen und sie von dieser zu entfernen; [M8]
8. Steuermittel (300) zum Steuern der Drehmittel (16) und der Hebemittel, um das Einsetzen von Tiegeln (9) durch die Mittel (3) zu ermöglichen, [M9] wobei

9. an der Oberseite des Ofens (41) ein Loch ausgebildet ist, durch welches die Tiegel eingesetzt und entnommen werden können, wodurch der Ofen bei diesem Einsetzen und Entnehmen der Tiegel durch die Mittel (3) im Wesentlichen geschlossen bleibt. [M10 und M11].

10 3. Mit Blick auf einige dieser Merkmale bedarf der Patentanspruch der Erläuterung:

11 a) Die Vorrichtung umfasst nach Merkmal 1 einen Ofen. Nachdem die Vorrichtung sowohl zur Feuchtigkeits- als auch zur Ascheanalyse geeignet sein muss, ist darunter ein Hochtemperaturofen zu verstehen, denn um eine Probe bis auf die Asche zu reduzieren, sind regelmäßig hohe Temperaturen von 600°C und mehr erforderlich (vgl. Abs. 15).

12 b) Nach Merkmal 2 umfasst die Vorrichtung eine Waage samt Wiegeplattform, die im Ofen angeordnet ist. Der vom Patentgericht zutreffend bestimmte Fachmann versteht diesen - sprachlich nicht eindeutigen - Rückbezug dahin, dass nur die Wiegeplattform im Ofen angeordnet ist, die Waage dagegen außerhalb desselben. Dies ergibt sich für ihn daraus, dass die Waage gegen Temperaturschwankungen empfindlich ist.

13 c) Die Vorrichtung umfasst Haltemittel, die geeignet sind, mehrere Tiegel in einer allgemein horizontalen kreisförmigen Anordnung zu halten. Diese Haltemittel befinden sich, wie sich aus dem Zusammenhang mit den weiteren Merkmalen ergibt, im Innern des Ofens.

14 d) Entscheidende Bedeutung kommt Merkmal 9 zu, wonach der Ofen an seiner Oberseite ein Loch hat, durch welches die Tiegel eingesetzt und entnommen werden können. Dadurch wird erreicht, dass zum Beschicken des Ofens mit Tiegel die Ofentür nicht geöffnet werden muss, so dass der Ofen auch während des Beschickungsvorgangs - bis auf das Loch - geschlossen bleibt. Die Beschickung erfolgt

gemäß Merkmal 5 durch Mittel zum automatischen Einsetzen in die und Entnehmen der Tiegel aus den Haltemitteln. Die Streitpatentschrift trifft keine Festlegung dahin, ob der Ofen weiterhin eine Ofentür aufweist oder auf diese verzichtet wird, und umfasst damit beide Möglichkeiten. Ausschlaggebend ist jedoch, dass die Beschickung des Ofens erfolgen kann, ohne dass eine Ofentür geöffnet und geschlossen werden muss. Dabei legt das Streitpatent zugrunde, dass das Öffnen der Ofentür mit einer großflächigen Öffnung der Ofenkammer und damit mit einem erheblichen Energieverlust einhergeht, während der erfindungsgemäße Ofen zwar an seiner Oberseite eine Öffnung aufweist, die Ofentür aber geschlossen bleiben kann, auch wenn der Ofen beschickt wird. Weil er an seiner Oberseite ein Loch aufweist, ist der Ofen mit hin nicht komplett, sondern nur "im Wesentlichen" verschlossen. Damit wird in Kauf genommen, dass in gewissem Umfang ein Energieverlust eintritt. Dieser Zustand kann aber auch während des Beschickens beibehalten werden. Diese Lösung hat zufolge der Streitpatentschrift verschiedene Vorteile: Ein automatisches Beschicken des Ofens durch das Loch ist sicherer und ermöglicht es, gleichzeitig Proben mit unterschiedlicher Verweildauer im Ofen zu analysieren. Damit ist das Verfahren effizienter und flexibler. Zwar ist der Ofenraum durch das Loch nicht gänzlich gegenüber der Umgebung abgeschlossen, so dass in einem gewissen Umfang Wärme entweichen kann, weshalb Merkmal 9 davon spricht, dass der Ofen "im Wesentlichen" geschlossen ist. Auf der anderen Seite kann aber auf das Öffnen der Ofentür verzichtet werden. Dies ist besonders dann vorteilhaft, wenn der Ofen auf sehr hohen Temperaturen betrieben wird, weil ein Öffnen der Ofentür, wie es im Stand der Technik erforderlich war, nicht erfolgen kann, solange die Temperatur 600°C übersteigt (s. Abs. 15 unter Bezugnahme auf Abs. 3), der Ofen also, bevor er erneut beschickt werden kann, zunächst heruntergekühlt und anschließend wieder erhitzt werden muss, was zeitaufwändig und energetisch ineffizient ist. Diese zeit- und energieaufwändige Vorgehensweise wird nach der Lehre des Streitpatents vermieden, indem die Beschickung durch das Loch erfolgt (s. Abs. 26).

15 Nach Merkmal 9 befindet sich das Loch an der Oberseite des Ofens. Ausdrückliche Angaben zu seiner Größe enthält Patentanspruch 1 nicht. Der Fachmann

entnimmt Merkmal 9 jedoch, dass das Loch einerseits so zu gestalten ist, dass die automatische Beschickung des Ofens mit den Tiegeln möglich ist ("*adapted to allow the placing and removing of the crucibles*"), andererseits nicht größer ist als hierfür nötig, damit der mit ihm verbundene Energieverlust begrenzt wird. In diese Richtung weist auch die Beschreibung, nach welcher die Tiegel in eine *kleine* Öffnung an der Oberseite der Ofenkammer eingeführt werden (s. Abs. 12: "*The robotic arm retrieves each crucible from the conveyor, inserts it into a small opening in the upper surface of the furnace chamber*"). Das Streitpatent schließt zwar nicht aus, dass das Loch außerhalb des Beschickungsvorgangs, etwa durch einen Schieber, verschlossen wird, legt jedoch zugrunde, dass das Loch so dimensioniert ist, dass die Vorrichtung auch dann bestimmungsgemäß betrieben werden kann, wenn das Loch offen bleibt.

16 Mit der Frage, ob sich das Maß des Abschlusses des Ofenraums gegenüber der Umgebung durch den Beschickungsvorgang ändert, befasst sich das Streitpatent nicht. Mit der Wendung, dass der Ofen während des Beschickungsvorgangs im Wesentlichen geschlossen bleibt ("*the furnace thereby remaining substantially closed during the placing and removing of the crucibles*"), bringt der Anspruch vielmehr zum Ausdruck, dass sich grundsätzlich an dem Zustand der Ofenkammer auch während des Beschickungsvorgangs nichts ändert.

17 e) Die Drehmittel nach Merkmal 6 ermöglichen es, die Haltemittel, in welche die Tiegel mit der Materialprobe eingesetzt werden, zu drehen und in bestimmten Stellungen anzuhalten. Sie werden nach Merkmal 6b und 8 so gesteuert, dass die Tiegel bzw. die der Aufnahme von Tiegeln dienenden Öffnungen der Haltemittel beim Stillstand der Drehscheibe vertikal so ausgerichtet sind, dass die Beschickung mittels der Vorrichtung gemäß Merkmal 5 möglich ist, sich also gerade unterhalb des Lochs befinden, durch das die Beschickung erfolgt. Der Begriff "vertically" ist in Patentanspruch 1 in diesem Zusammenhang auf die Ausrichtung des Tiegels ("*vertically aligning a crucible*") bezogen, nicht - wie es die Merkmalsgliederung im angefochtenen Urteil nahelegt - auf die Drehung der Haltemittel. Dieses Verständnis wird durch Abs. 13 und 19 der Beschreibung bestätigt.

18 II. Das Patentgericht hat seine Entscheidung im Wesentlichen wie folgt begründet:

19 Der Gegenstand von Patentanspruch 1, der keiner weiterführenden Auslegung bedürfe, weil der Fachmann, ein Diplomingenieur (FH) der Verfahrenstechnik oder der physikalischen Messtechnik, die verwendeten Begriffe ohne weiterführende Auslegungen erfassen und anwenden könne, gehe über den Inhalt der ursprünglich eingereichten Anmeldungsunterlagen hinaus.

20 Wie die Beklagte selbst ausführe, sei für den Gegenstand von Anspruch 1 entscheidend, dass an der Oberseite des Ofens ein Loch vorgesehen sei, durch das die Beschickung mit Tiegeln erfolge. Es gehe mithin um einen Ofen, der nicht komplett gegenüber dem umgebenden Raum abgeschlossen sei, sondern nur im Wesentlichen geschlossen und damit offen sei. Dies gelte auch für die Zeit, in der der Ofen durch das Loch beschickt werde.

21 Eine solche Gestaltung sei in den ursprünglichen Anmeldeunterlagen nicht offenbart. Diesen entnehme der Fachmann vielmehr eindeutig und unmissverständlich, dass der Ofen während aller Analyseschritte geschlossen bleibe. Etwas anderes ergebe sich auch nicht aus den Zeichnungen der Anmeldung. Aus diesen ergebe sich zwar, dass der Ofen an der Oberseite ein Loch aufweise, doch zeige die dortige Figur 3 eine Übereinstimmung der Größenverhältnisse des Lochdurchmessers und des Durchmessers des einzuführenden Roboterarms, weshalb aus fachlicher Sicht davon auszugehen sei, dass der Roboterarm den Ofen verschließe. Mit den Begriffen "verschlossen" und "im Wesentlichen verschlossen" seien zwei vollkommen unterschiedliche Zustände eines Hohlkörpers beschrieben. Da die ursprünglichen Anmeldeunterlagen einen verschlossenen Ofen offenbarten, beruhe der Gegenstand von Patentanspruch 1, der einen im Wesentlichen verschlossenen Ofen beschreibe, auf einer unzulässigen Erweiterung. Dabei handele es sich um ein Aliud.

22 Für die Hilfsanträge 1.0 bis 7.0, die jeweils Merkmale 10 und 11 (hier Merkmal 9) enthielten, gelte das Gleiche. Die verbleibenden Hilfsanträge seien ebenfalls

unzulässig, denn indem sie den Begriff "*substantially closed*" wieder auf den ursprünglich offenbarten Begriff "*closed*" zurückführten, erweiterten sie den Schutzbereich.

23 III. Soweit der Beklagte das Streitpatent nicht mehr verteidigt, verbleibt es ohne weitere Sachprüfung bei der Nichtigklärung. Im Übrigen hält die Beurteilung des Patentgerichts der Überprüfung im Berufungsverfahren nicht stand. Der Gegenstand von Patentanspruch 1 beruht nicht auf einer unzulässigen Erweiterung. Er ist zudem patentfähig.

24 1. Zu Unrecht hat das Patentgericht angenommen, dass der Gegenstand der erteilten Fassung von Patentanspruch 1 über den Inhalt der ursprünglichen Anmeldeunterlagen hinausgeht, denen die veröffentlichte Patentanmeldung (NK3) entspricht.

25 a) Nach Art. II § 6 Abs. 1 Satz 1 Nr. 3 IntPatÜbkG ist ein europäisches Patent mit Wirkung für das Gebiet der Bundesrepublik Deutschland für nichtig zu erklären, wenn sein Gegenstand über den Inhalt der Anmeldung in der ursprünglich eingereichten Fassung hinausgeht. Der danach maßgebliche Inhalt der Anmeldung ist anhand der Gesamtheit der ursprünglich eingereichten Unterlagen zu ermitteln. Er ist nicht auf den Gegenstand der in der Anmeldung formulierten Ansprüche beschränkt. Entscheidend ist vielmehr, was der mit durchschnittlichen Kenntnissen und Fähigkeiten ausgestattete Fachmann den ursprünglichen Unterlagen als zur Erfindung gehörend entnehmen kann.

26 b) Die Auffassung des Patentgerichts, die ursprünglichen Anmeldeunterlagen offenbarten eine Vorrichtung, die während aller Analyseschritte vollständig geschlossen bzw. verschlossen bleibe, trifft nicht zu. Zwar ist in Abs. 5 der NK3 - nicht anders als in Abs. 12 der Streitpatentschrift - davon die Rede, dass bei der Erfindung eine Ofenkammer verwendet werde, die während aller Analysestadien geschlossen sei ("*The present invention uses a furnace chamber which is closed through all stages of the analysis*"). Wie sich aus dem Zusammenhang der Anmeldeunterlagen ergibt, zielt

dies aber nur darauf, dass ein Öffnen einer Ofentür, wie es im Stand der Technik zur Beschickung des Ofens geboten ist, nach der vorgestellten technischen Lehre nicht mehr erforderlich ist. Entsprechend ist in der ursprünglichen Anmeldung in der Folge im Einzelnen erläutert, dass sich an der Oberseite der Ofenkammer ein kleines Loch befindet, durch das die Ofenkammer mit Tiegeln beschickt werden kann (s. auch Ansprüche 3 und 4). Die Absätze 5 bis 7 und 10 bis 12 der NK3, in denen dies beschrieben ist, stimmen mit den Absätzen 12 bis 14 und 17 bis 19 der Streitpatentschrift überein. Anhaltspunkte dafür, dass dieses Loch außerhalb des Beschickungsvorgangs verschlossen sein sollte, finden sich in NK3 nicht. Auch der in Absatz 9 der Anmeldung angestellte Vergleich der dort vorgestellten Lehre mit dem Stand der Technik weist darauf hin, dass die Anmeldung unter einer geschlossenen Ofenkammer, anders als das Patentgericht meint, keine vollständig gegenüber der Umgebung abgeschlossene Kammer versteht, sondern eine Kammer, bei der die Ofentür geschlossen bleiben kann, während die Beschickung des Ofens mit Tiegeln durch ein Loch erfolgt.

27 Etwas anderes ergibt sich auch nicht aus den nachstehend eingeblendeten Figuren 1 und 2 der NK3, die mit den entsprechenden Figuren des Streitpatents übereinstimmen. Figur 1 zeigt eine Vorrichtung mit einem Loch (41) an der Oberseite des Ofens, Figur 2 ein Loch (26) in der Isolation. Selbst wenn Loch (41) und Roboterarm (3) so dimensioniert sein sollten, dass das Loch während des Beschickens der Ofenkammer mit Tiegeln vollständig verschlossen ist, ist auch diesen Figuren nicht zu entnehmen, dass die Löcher (26) und (41) ansonsten verschlossen sein sollen und sich die Ofenkammer damit in einem vollständig verschlossenen Zustand befindet.

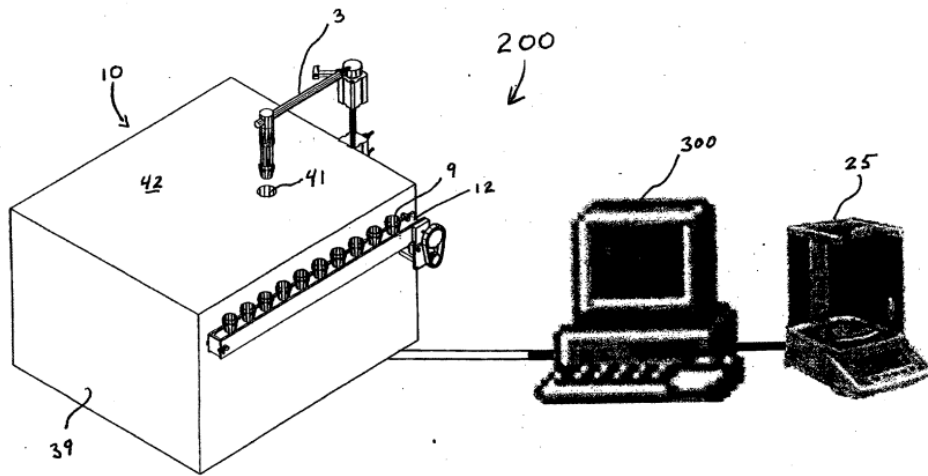


Fig. 1

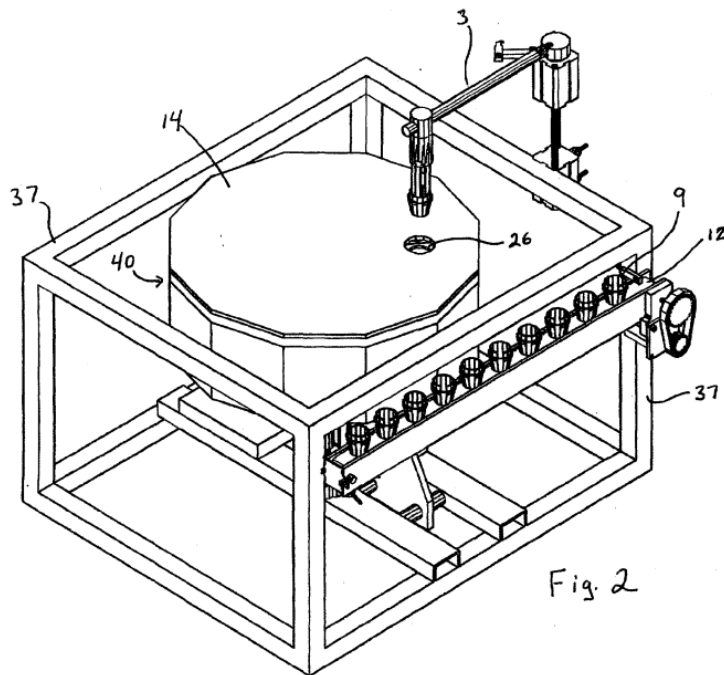


Fig. 2

28 Der Hinweis des Patentgerichts auf Figur 3 der NK3 geht schon deshalb fehl, weil dort weder das Loch (41) noch das Loch (26) zu sehen sind.

29 Abweichendes ergibt sich auch nicht daraus, dass der Anmelder zu einem späteren Zeitpunkt des Erteilungsverfahrens eine geänderte Anspruchsfassung eingereicht hat, nach welcher der Ofen während des Platzierens und Entfernens der

Tiegel geschlossen bleibt. Maßgeblich für die Frage, ob eine unzulässige Erweiterung vorliegt, ist der Inhalt der ursprünglich eingereichten Anmeldeunterlagen. Eine Anspruchsfassung, die erst während des Prüfungsverfahrens eingereicht worden ist, ist insoweit ohne Bedeutung (BGH, Beschluss vom 17. September 1974 - X ZB 17/73, GRUR 1975, 310, 311 - Regelventil).

30 c) Ohne Erfolg macht die Klägerin geltend, aus den ursprünglichen Anmeldeunterlagen gehe die Kombination eines Ofens mit einem Loch an der Oberseite und einer Vorrichtung zum automatischen Einsetzen der Tiegel in das und Entnehmen aus dem Haltemittel nicht hervor, vielmehr sei nur dort gezeigt, dass die Beschickung des Ofens durch das Loch mittels eines Roboterarms erfolge.

31 Allerdings trifft es zu, dass in NK3 lediglich im dortigen Anspruch 1 Mittel zum automatischen Einsetzen und Entnehmen von Tiegeln in die Haltevorrichtung angesprochen sind, während ansonsten sowohl im allgemeinen Teil der Beschreibung als auch in der Erläuterung der Ausführungsbeispiele und in Anspruch 3 stets von einer Beschickung der Ofenkammer durch ein Loch mittels eines Roboterarms die Rede ist. Die Fassung von Anspruch 1 in der erteilten Fassung ist gleichwohl nicht zu beanstanden.

32 Eine verallgemeinernde Fassung des Anspruchs ist unter dem Gesichtspunkt der unzulässigen Erweiterung unbedenklich, wenn sich ein in der Anmeldung beschriebenes Ausführungsbeispiel für den Fachmann als Ausgestaltung der im Anspruch umschriebenen allgemeineren technischen Lehre darstellt und diese Lehre in der beanspruchten Allgemeinheit für ihn bereits der Anmeldung als zur Erfindung gehörend zu entnehmen ist (BGH, Urteil vom 11. Februar 2014 - X ZR 107/12, BGHZ 200, 63 Rn. 23 - Kommunikationskanal).

33 So verhält es sich hier. Den Anmeldeunterlagen lassen sich keine Anhaltspunkte dafür entnehmen, dass es für die Lösung des Problems, mit dem sich die Anmeldung befasst, darauf ankommt, dass die Beschickung des Ofens gerade durch einen Roboterarm erfolgt. Für den Fachmann ist vielmehr ohne weiteres ersichtlich,

dass es entscheidend ist, dass die Beschickung automatisch - nicht händisch - erfolgt und diese allgemeine Lehre lediglich beispielhaft anhand eines mit einem Arm ausgestatteten Roboters erläutert wird.

34 d) Soweit die Klägerin meint, den ursprünglichen Anmeldeunterlagen sei nicht zu entnehmen, dass der Ofen an seiner Oberseite ein Loch habe, das so gestaltet sei, dass der Ofen während des Beschickungsvorgangs im Wesentlichen verschlossen sei, beruht dies auf einem unzutreffenden Verständnis von Patentanspruch 1. Nach dessen technischer Lehre kommt es nicht darauf an, dass der Ofenraum gerade durch den Beschickungsvorgang gegenüber der Umgebung verschlossen wird. Entscheidend ist vielmehr, dass es das Vorsehen eines Lochs, durch welches die im Ofeninnern angeordneten Haltemittel mit Tiegeln beschickt werden können, ermöglicht, die Ofentür geschlossen zu halten, so dass der Ofen auch während des Beschickens im Wesentlichen geschlossen bleibt.

35 e) Schließlich liegt eine unzulässige Erweiterung auch nicht darin, dass Anspruch 6 in der erteilten Fassung auch auf Anspruch 5 rückbezogen ist.

36 Durch diesen Rückbezug wird eine Vorrichtung unter Schutz gestellt, bei der der Roboterarm dazu dient, die Schmelztiegel jeweils von der externen Waage auf ein Förderband abzustellen und sie sodann vom Förderband aufzunehmen. Eine solche Gestaltung ist in Absatz 10 der ursprünglichen Anmeldeunterlagen offenbart, wonach jeder Tiegel nach dem Wiegen auf der externen Waage auf dem Förderband angeordnet wird, von wo aus er in die Ofenkammer verbracht wird (*"Each crucible 9 with a sample is positioned on the conveyor 12 after being weighed on the external balance 25 for loading into the furnace chamber 10."*).

37 2. Die angefochtene Entscheidung erweist sich auch nicht aus anderen Gründen als richtig. Der Gegenstand von Patentanspruch 1 ist entgegen der vom Patentgericht in seinem Hinweis nach § 83 PatG vertretenen Auffassung durch den Stand der Technik nicht nahegelegt.

38

a) Eine Entscheidung des Bundesgerichtshofs in der Sache selbst ist im Streitfall sachdienlich (§ 119 Abs. 5 PatG).

39 Nach dem Grundgedanken des reformierten Patentnichtigkeitsverfahrens soll die Patentfähigkeit zunächst durch das mit technisch sachkundigen Richtern besetzte Patentgericht bewertet werden. Eine Entscheidung durch den Bundesgerichtshof hierüber ist danach regelmäßig nicht sachgerecht, wenn es an einer Erstbewertung des Standes der Technik durch das Patentgericht unter dem Gesichtspunkt der Patentfähigkeit fehlt (BGH, Urteil vom 7. Juli 2015 - X ZR 64/13, GRUR 2015, 1095 Rn. 39 - Bitratenreduktion).

40 Der Streitfall weist jedoch die Besonderheit auf, dass sich das Patentgericht in seinem Hinweis nach § 83 PatG unter Berücksichtigung des beiderseitigen Vorbringens eingehend mit der Patentfähigkeit des Gegenstands des Streitpatents befasst hat. Beide Parteien haben auch im Berufungsrechtszug eingehend zu der dort niedergelegten Auffassung des Patentgerichts Stellung genommen. Unter diesen Umständen ist eine Entscheidung des Senats in der Sache selbst sachdienlich.

41 b) Ausgangspunkt der Überlegungen des Fachmanns ist ein Stand der Technik, wie er in dem in Abs. 3 der Streitpatentschrift erwähnten US-Patent 4 522 788 (D8), ferner in der japanischen Patentschrift Sho 55-141654 (D1) und der deutschen Offenlegungsschrift 40 23 483 (D3) dargestellt ist.

42 aa) D8, deren Figur 1 nachstehend eingeblendet ist,

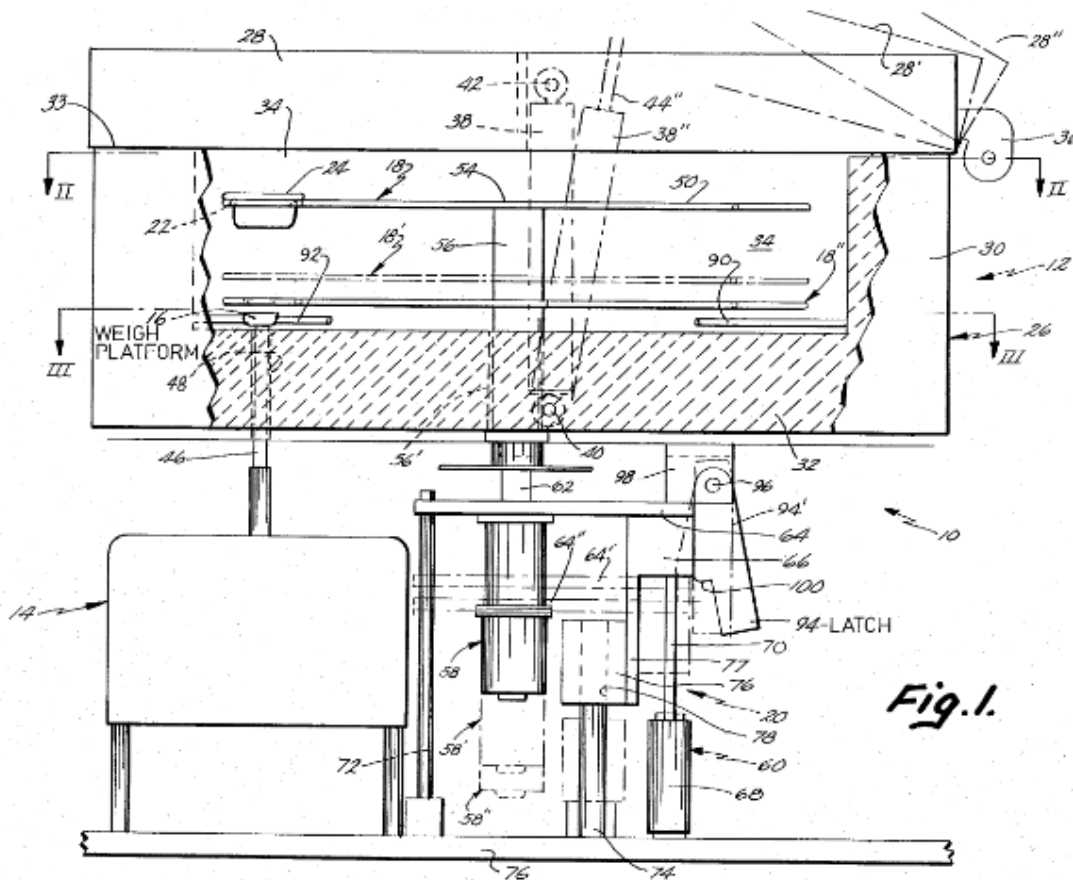


Fig. 1.

beschreibt eine Vorrichtung zur Bestimmung der Feuchtigkeit und des Aschegehalts von fossilen Brennstoffen. Sie umfasst einen Ofen (12) sowie eine Waage (14), deren Wiegeplattform (16) innerhalb der Ofenkammer (34) angeordnet ist. Die Ofenkammer enthält ferner eine Aufnahmeplatte (18), die sequentiell gedreht werden kann und in der mehrere Tiegel (24) horizontal und kreisförmig angeordnet werden können. Eine Hebevorrichtung ermöglicht es, die Aufnahmeplatte so abzusenken, dass ein Tiegel auf der Wiegeplattform abgesetzt und gewogen werden kann. Die Vorrichtung wird durch einen elektrischen Steuerkreis gesteuert.

43 Damit sind die Merkmale 1 bis 4, 6a und 7 vorweggenommen, ferner Merkmal 8, soweit dieses beschreibt, dass die Steuermittel dazu dienen, die Vorrichtung zum Drehen der Aufnahmeplatte zu steuern.

44

Zur Beschickung des Ofens mit Tiegeln ist D8 lediglich zu entnehmen, dass hierzu der Deckel (28), wie durch die strichpunktierten Linien 28' und 28'' angedeutet, geöffnet werden muss. Während das Öffnen und Schließen des Deckels durch den Computer gesteuert werden kann, ist nicht offenbart, dass auch das Einsetzen und Entnehmen der Tiegel automatisch erfolgt, vielmehr wird dies nach D8 von einer Bedienperson (*operator*) durchgeführt (Sp. 3, Z. 13 ff., Sp. 5, Z. 44 bis Sp. 6, Z. 13). Damit fehlt es an einer Vorwegnahme der Merkmale 5, 6b und 8, soweit dieses sich auf die Steuerung der Hebemittel bezieht, die das Einsetzen von Tiegeln durch die Mittel gemäß Merkmal 5 bezieht.

45 D8 zeigt ferner kein Loch an der Oberseite des Ofens gemäß Merkmal 9, vielmehr ist es hier zum Beschicken der Ofenkammer erforderlich, die Abdeckung an der Oberseite insgesamt anzuheben. Der Ofen bleibt damit beim Einsetzen und Entnehmen der Tiegel nicht im Wesentlichen verschlossen, sondern muss großflächig geöffnet werden.

46 bb) D1 und D3 zeigen Vorrichtungen, die derjenigen nach D8 ähnlich sind. In beiden Dokumenten wird erläutert, dass die Vorrichtung dazu dient, den Feuchtigkeitsgehalt von Proben zu bestimmen. Hierzu werden die Proben auf eine Temperatur erhitzt, bei der das Wasser entweicht. Entsprechend ist in D1 von einem Ofen, in D3 von einem Heizraum die Rede.

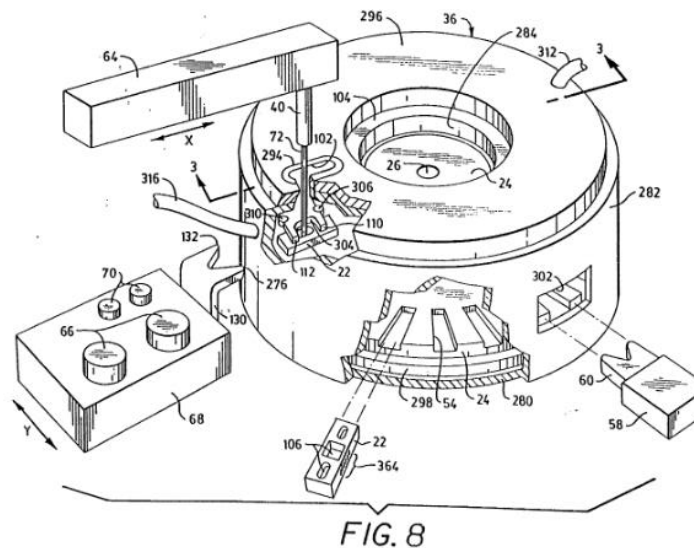
47 c) Der Stand der Technik vermittelt dem Fachmann jedoch keine Anregung, um von einer solchen, in D8, D1 und D3 gezeigten Vorrichtung zum Gegenstand von Patentanspruch 1 zu gelangen.

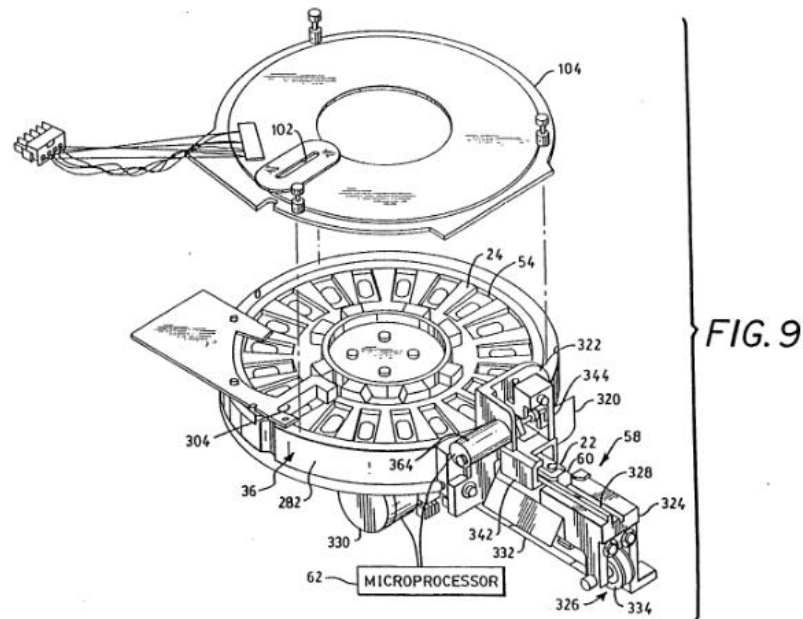
48 aa) Eine solche Anregung ergibt sich nicht aus der europäischen Patentschrift 525 180, die in deutscher Übersetzung als D9 vorliegt.

49 (1) D9 beschreibt eine Vorrichtung zur automatisierten Analyse von Proben, die in Kartuschen enthalten sind. Zwar ist in der Beschreibung im Wesentlichen von einem Inkubator die Rede, in dem, wie der Beklagte geltend macht, typischerweise nur relativ niedrige Temperaturen herrschen, doch ist D9 nicht auf Inkubatoren be-

schränkt und umfasst daher auch Vorrichtungen, in denen bei höheren Temperaturen gearbeitet wird. Daher wird der Fachmann, der mit der Aufgabenstellung des Streitpatents befasst ist, auch die D9 in den Blick nehmen, zumal diese ausdrücklich anspricht, dass eine Gestaltung anzustreben ist, die den Verlust von Heizenergie minimiert (S. 4, 13).

- 50 (2) Die in D9 erläuterte Vorrichtung weist einen Injektor auf, mit dem die Kartuschen, die die Proben enthalten und damit den Tiegeln des Streitpatents entsprechen, automatisch in eine im Innern der beheizten Kammer angeordnete Haltevorrichtung eingesetzt und aus dieser entnommen werden können. Wie D9 unter Bezugnahme auf die nachstehend eingeblendeten Figuren 8 und 9 erläutert, enthält die Seitenwand (282) gegenüber dem Injektor (58) eine Einführöffnung (302), durch die ein Ladearm eine Kartusche (22) in eine Nische des Karussells (24) einsetzen oder herausziehen kann. Der Injektor ist mit einer Klappe (320) versehen, die die Einführöffnung (302) verschlossen hält und sie nur freigibt, wenn eine Kartusche eingesetzt oder entnommen wird (S. 25 f.).





51 D9 zeigt ferner - siehe Figur 8 - einen Schlitz (102) an der Oberseite des Ofens. Dieser dient nicht dem Einsetzen und Entnehmen der Tiegel, sondern dazu, das Einführen einer Pipette zu ermöglichen, mit der eine Probeflüssigkeit in die Kartusche gegeben werden kann (S. 12/13).

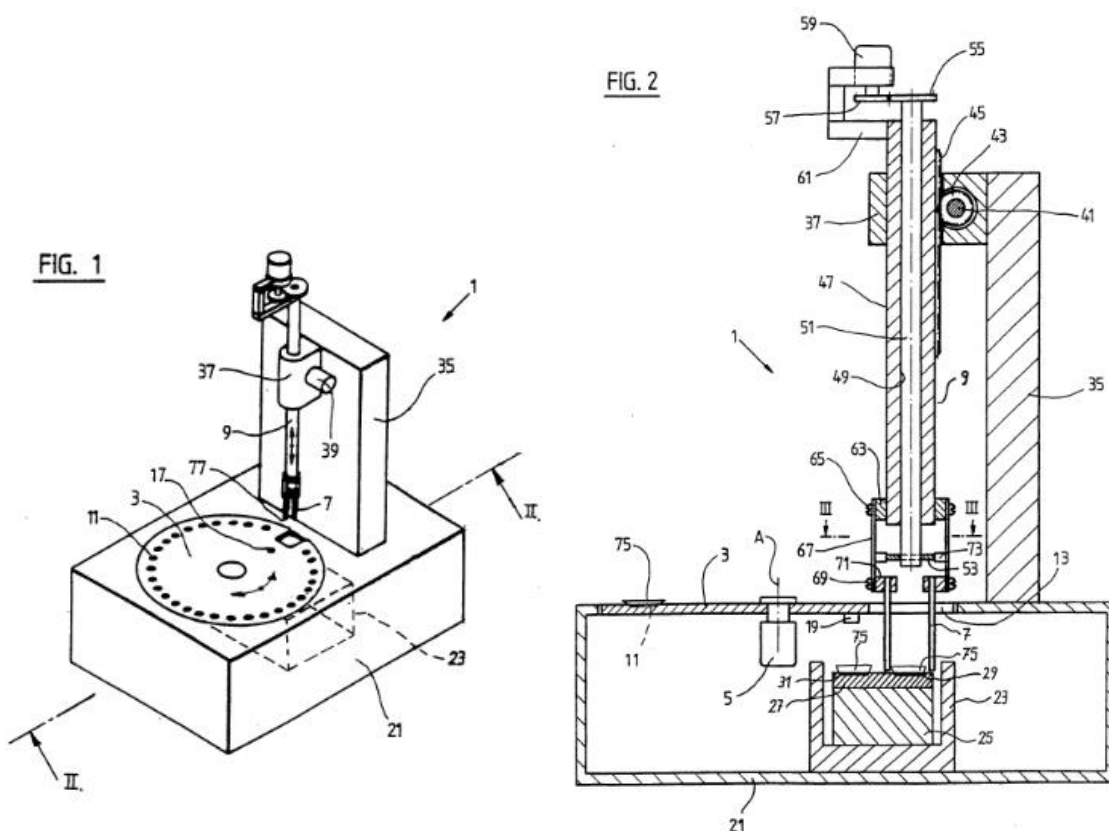
52 Das Dokument beschreibt damit eine Vorrichtung zum automatischen Einsetzen von Behältern, die zu analysierende Proben enthalten, in Haltemittel und deren Entnahme. Da die Vorrichtung automatisch betrieben wird, umfasst sie auch entsprechende Steuermittel (Merkmal 5 und Merkmal 8 teilweise).

53 (3) Für den Fachmann ergab sich aus D9 keine Anregung zu einer Vorrichtung, bei der an der Oberseite des Ofens eine Öffnung vorgesehen ist, die dauerhaft offen bleiben kann.

54 Im allgemeinen Teil der Beschreibung wird darauf hingewiesen, dass die Einhaltung einer gleichmäßigen Temperatur in der Kammer gefährdet sei, wenn diese nicht vollständig geschlossen sei. Die dort vorgestellte Kammer weist, wie ausgeführt, an der Oberseite einen Schlitz zur Einführung von Pipetten und seitlich eine

Öffnung zum Be- und Entladen der Kammer mit Analysekartuschen auf. D9 erläutert hierzu, der längliche Schlitz in der oberen Wand weise nur eine minimale Weite auf, weil er nur den Schaft und die Spitze der Pipetten aufnehmen müsse, die eingesetzt werden, um die Probenflüssigkeit in die Tiegel zu geben oder aus diesen aufzunehmen. Dagegen sei die Öffnung in der seitlichen Wand zum Einsetzen und Herausnehmen der Analysekartuschen erheblich größer dimensioniert. D9 sieht dazu eine Tür vor, die ein Verschließen dieser Öffnung ermöglicht und bezeichnet dies als wichtiges erfindungsgemäßes Merkmal (S. 5 oben, S. 6 unten).

- 55 Der Fachmann erhielt danach aus der D9 keine Anregung zur Ausgestaltung einer Vorrichtung, bei der die Öffnung, die dem Beschicken des Ofens mit den Behältern zur Aufnahme der zu analysierenden Proben dient, auch während des Analysebetriebs offen bleiben kann, sondern vermittelt ihm eher umgekehrt, es sei zur Vermeidung von Wärmeverlusten geboten, diese Öffnung außerhalb des Beschickungsvorgangs zu verschließen.
- 56 bb) Auch die schweizerische Patentschrift 684 214 (D10) gab dem Fachmann keine Anregung, den Ofen an seiner Oberseite mit einem Loch zu versehen, durch welches die automatische Beschickung der Ofenkammer erfolgen kann.
- 57 Die dort vorgestellte Vorrichtung zum Beschicken eines thermoanalytischen Messgeräts, mit dem auch Trockensubstanz- oder Feuchtegehaltsbestimmungen durchgeführt werden können (Sp. 1, Z. 17-19), umfasst, wie die nachstehenden Figuren 1 und 2 verdeutlichen,

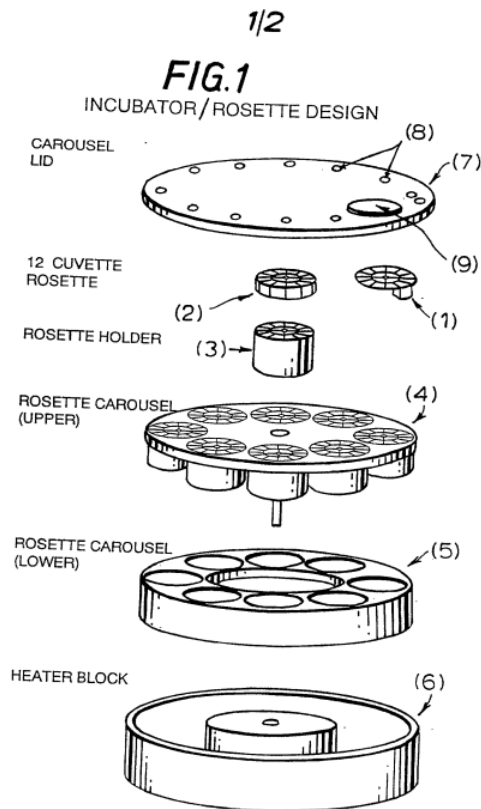


eine Probenwechsellvorrichtung (1), mit der jeweils ein Tiegel (7) von einem außerhalb eines DSC-Ofens (23) (DSC = *Differential Scanning Calorimetry* [dynamische Differenzkalorimetrie]) angeordneten Probenteller (3) aufgenommen, angehoben und von oben auf die Messstelle des Ofens gesetzt werden kann. Ein weiterer Behälter (75) dient als Referenzbehälter und muss nur selten gewechselt werden (Sp. 2, Z. 44-55). Als Ofen ist dabei nur das mit dem Bezugszeichen (23) versehene Element anzusehen, nicht jedoch das Gehäuse (21), in dem sich dieser Ofen befindet (Sp. 2, Z. 38-41). Wie die Beschreibung bemerkt, ist der Ofen in Figur 2 nur schematisch dargestellt. Zu erkennen ist die Heizplatte (25), auf der eine Trägerplatte (27) mit zwei Temperaturmessstellen 29 und 31 angeordnet ist. Weitere Elemente des Ofens, etwa die Heizwicklung und der Deckel, sind, weil für das Verständnis der in D10 beschriebenen Erfindung ohne Bedeutung, nicht dargestellt und beschrieben (Sp. 2, Z. 41 f. und Z. 60-65).

D10 beschäftigt sich mithin nicht näher damit, wie eine Beschickung des Ofens erfolgt, der Mittel aufweist, die eine Mehrzahl von Tiegeln aufnehmen können. Der Fachmann wird ihr zwar entnehmen, dass die jeweils zu analysierende Probe in einen Tiegel von oben eingesetzt wird. Der in Figur 2 dargestellte Ofen selbst ist jedoch nach oben vollständig offen und gibt keine Anregung dahin, an der Oberseite nur eine kleine Öffnung vorzusehen, durch die die Tiegel eingesetzt und entnommen werden. Mit der Frage, wie die eingesetzte Energie effizient verwendet wird, befasst sich die Schrift nicht.

59 cc) Die internationale Anmeldung WO 9603658 (D11) betrifft einen Träger für ein Inkubationsgefäß. In einem Inkubator, mit dem kontrollierte Bedingungen für biologische Prozesse, etwa für Mikroorganismen, hergestellt werden, herrschen lediglich relativ niedrige Temperaturen bis etwa 40°C (vgl. oben III 2 c aa (1)). Der Fachmann, der sich vor die Aufgabe gestellt sieht, ein Gerät weiterzuentwickeln, das auch zur Ascheanalyse geeignet ist und damit einen Ofen umfasst, mit dem deutlich höhere Temperaturen erreicht werden müssen, wird schon deshalb nicht die D11 heranziehen.

60 Zudem zeigt D11, deren Figur 1 nachstehend wiedergegeben ist, zwar eine Vorrichtung, die mit einem Deckel (7) versehen sein kann, der eine Öffnung (8) aufweist, durch die eine Rosettenhalterung (3) in den Heizblock (6) eingesetzt werden kann. Dieses Dokument befasst sich aber nicht damit, wie solche Halterungen eingesetzt werden, und gibt insbesondere keine Anregung, eine Vorrichtung vorzusehen, mit der dies automatisch erfolgt.



61 dd) Aus den darüber hinaus vorgelegten Entgegenhaltungen ergeben sich keine weitergehenden Anregungen.

62 IV. Die Kostenentscheidung beruht auf § 121 Abs. 2 Satz 2 PatG und § 92 Abs. 2 ZPO.

Meier-Beck

Gröning

Grabinski

Deichfuß

Marx

Vorinstanz:

Bundespategericht, Entscheidung vom 25.02.2015 - 5 Ni 96/12 (EP) -