



BUNDESGERICHTSHOF

IM NAMEN DES VOLKES

URTEIL

X ZR 47/14

Verkündet am:
24. März 2016
Anderer
Justizangestellte
als Urkundsbeamtin
der Geschäftsstelle

in der Patentnichtigkeitssache

Der X. Zivilsenat des Bundesgerichtshofs hat auf die mündliche Verhandlung vom 22. März 2016 durch die Richter Dr. Bacher, Gröning, Dr. Grabinski, Hoffmann und die Richterin Dr. Kober-Dehm

für Recht erkannt:

Die Berufungen gegen das Urteil des 7. Senats (Nichtigkeitssenats) des Bundespatentgerichts vom 5. Mai 2014 werden zurückgewiesen.

Von den Kosten des Rechtsstreits beider Instanzen tragen die Klägerin zu 1 drei Viertel und die Klägerin zu 2 ein Viertel.

Von Rechts wegen

Tatbestand:

Die Beklagte ist Inhaberin des deutschen Patents 101 24 624, das unter Inanspruchnahme der Priorität einer inländischen Erstanmeldung vom 17. März

2001 am 21. Mai 2001 angemeldet wurde (nachfolgend: Streitpatent). Die Patentansprüche 1 und 2 haben folgenden Wortlaut:

- "1. Zungenvorrichtung für eine Weiche, insbesondere für Straßenbahngleise, aus einem aus einem Vollblock hergestellten, im Wesentlichen trogförmigen Zungenbett, dadurch gekennzeichnet, dass der obere Teil (1) der Zungenvorrichtung mit dem Zungenbett (4) aus einem Stahl hochfester Güte und der untere Teil (2) der Zungenvorrichtung aus Baustahl besteht, wobei der obere Teil und der untere Teil miteinander verbunden sind.

2. Herzstück für eine Weiche, insbesondere für Straßenbahngleise, dadurch gekennzeichnet, dass das aus einem Vollblock hergestellte Herzstück (7) einen oberen Teil (1) aus einem Stahl hochfester Güte und einen unteren Teil (2) aus Baustahl hat, wobei der obere Teil und der untere Teil miteinander verbunden sind."

2 Die Patentansprüche 3 bis 5 sind unmittelbar oder mittelbar auf die Patentansprüche 1 oder 2 rückbezogen.

3 Die von der Beklagten aus dem Streitpatent in Anspruch genommene Klägerin zu 1 hat geltend gemacht, der Gegenstand des Streitpatents sei nicht patentfähig. Die ebenfalls aus dem Streitpatent in Anspruch genommene Klägerin zu 2 hat sich auf fehlende Patentfähigkeit der Patentansprüche 2 bis 5 berufen und außerdem geltend gemacht, dass die Erfindung nach Patentanspruch 5 nicht so deutlich und vollständig offenbart sei, dass sie ausgeführt werden könne. Die Beklagte hat das Streitpatent in vollem Umfang verteidigt. Das Patent-

gericht hat das Streitpatent im Umfang des Patentanspruchs 5 wegen unzureichender Offenbarung für nichtig erklärt und die Klage im Übrigen abgewiesen. Mit ihren Berufungen verfolgen die Klägerinnen zu 1 und 2 ihre Klagen im vom Patentgericht nicht zuerkannten Umfang weiter. Die Beklagte tritt den Rechtsmitteln entgegen.

Entscheidungsgründe:

4 Die zulässigen Berufungen bleiben in der Sache ohne Erfolg.

5 I. Das Streitpatent betrifft eine Zungenvorrichtung sowie ein Herzstück für eine Weiche, insbesondere für Straßenbahngleise.

6 1. In der Streitpatentschrift wird ausgeführt, dass Zungenvorrichtungen mit einem Zungenbett, auf dem die Weichenzunge hin und her gleiten könne, vorzugsweise zusammenschweißt oder, wie in der deutschen Patentschrift 40 11 523 (K4) offenbart, aus einem Vollblock herausgefräst würden (Abs. 2).

7 Bei der Zungenvorrichtung müssten anschließend die Verschleißflächen im Kontaktbereich zwischen Rad und Schiene und der Gleitbereich der Zunge im Zungenbett gehärtet werden. Das Härten sei jedoch sehr aufwändig und kostspielig. Zudem entstünden durch die Wärmebehandlung Spannungen und Verzug. Die Teile der Zungenvorrichtung müssten entsprechend aufwändig manuell gerichtet werden (Abs. 3).

8 Es sei auch bekannt, eine Zungenvorrichtung oder ein Herzstück für eine Weiche aus einem Vollblock aus einem Stahl hochfester Güte herzustellen. Bei diesem Verfahren sei ein nachträgliches Härten nicht erforderlich. Nachteilig sei

jedoch, dass der hochfeste Stahl sehr teuer sei. Hinzu komme, dass die Vollblöcke in der benötigten Güte und Stärke auf dem Markt nur mit Mühe beschafft werden könnten (Abs. 4).

9 Nach den Angaben der Streitpatentschrift liegt dem Streitpatent die Aufgabe zugrunde, die Materialkosten für eine Zungenvorrichtung oder ein Herzstück für eine Weiche, hergestellt aus einem Vollblock, zu reduzieren.

10 Das soll nach Patentanspruch 1 durch eine Zungenvorrichtung mit folgenden Merkmalen erreicht werden:

1. a) Zungenvorrichtung für eine Weiche,
1. b) aus einem aus einem Vollblock hergestellten, im Wesentlichen trogförmigen Zungenbett,
1. c) der obere Teil (1) der Zungenvorrichtung mit dem Zungenbett (4) besteht aus einem Stahl hochfester Güte,
1. d) der untere Teil (2) der Zungenvorrichtung besteht aus Baustahl,
1. e) der obere Teil und der untere Teil sind miteinander verbunden.

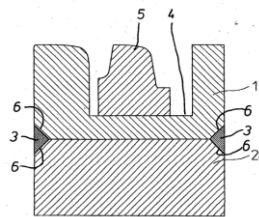
Nach Patentanspruch 2 ist ein Herzstück mit folgenden Merkmalen geschützt:

2. a) Herzstück für eine Weiche,
2. b) das Herzstück ist aus einem Vollblock hergestellt,

- 2. c) das Herzstück hat einen oberen Teil aus einem Stahl hochfester Güte,
- 2. d) das Herzstück hat einen unteren Teil aus Baustahl,
- 2. e) der obere Teil und der untere Teil sind miteinander verbunden.

11

Die nachfolgend wiedergegebene Zeichnung stammt aus der Streitschrift und zeigt beispielhaft ein erfindungsgemäßes Zungenbett mit einer darin liegenden Zunge (5):



12

2. Patentanspruch 1 stellt ein Erzeugnis und kein Verfahren unter Schutz. Aus Sicht des Fachmanns, der vom Patentgericht zutreffend als ein Ingenieur des Fachbereichs Maschinenbau mit besonderer Erfahrung im Gleisbau und einschlägigen Kenntnissen in Werkstoffkunde definiert worden ist, ist das auf einen Herstellungsvorgang bezogene Merkmal 1b daher dahin zu verstehen, dass das im Wesentlichen trogförmige Zungenbett - unabhängig vom tatsächlichen Herstellungsverfahren - die Beschaffenheit eines aus einem Vollblock hergestellten Zungenbetts aufweisen muss.

13

Aus der zur Auslegung des Patentanspruchs heranzuziehenden Beschreibung ergibt sich, dass die sich aus Merkmal 1b ergebenden Anforderungen an die Beschaffenheit des oberen Teils des Zungenbetts nicht schon dann erfüllt sind, wenn dieses einstückig ausgebildet ist. Vielmehr muss es die Be-

schaffenheit eines Bauteils aufweisen, dessen äußere Konturen dadurch hergestellt werden, dass überschüssiges Material durch spanabhebende Bearbeitung "aus dem Vollen" abgetragen wird. Nach den auf Merkmal 1b bezogenen Ausführungen in der Beschreibung ist die aus der D4 bekannte Zungenvorrichtung für eine Weiche zwar insoweit nachteilig, als diese - einteilig - aus einem Vollblock hochfesten Stahls hergestellt wird und deshalb teuer und schwierig in der Beschaffung ist. Sie bietet aber zugleich den Vorteil, dass ein zeitaufwändiges und kostspieliges Härten des Zungenbetts nicht mehr notwendig ist (Abs. 4). Entsprechend macht es sich das Streitpatent zur Aufgabe, die Kosten für eine aus einem Vollblock hergestellte Zungenvorrichtung zu verringern (Abs. 5), knüpft aber ansonsten an die aus der D4 bekannte Zungenvorrichtung an, die als „aus einem Vollblock herausgefräste“, mithin durch spanabhebende Bearbeitung des Vollblocks hergestellte Zungenvorrichtung beschrieben wird (Abs. 2). Die besondere Qualität bzw. Beschaffenheit einer derart durch spanabhebende Bearbeitung des Vollblocks entstandenen Kontur des Zungenbetts liegt in der Verminderung von Herstellungstoleranzen, wie sich dem Fachmann aufgrund seines Fachwissens erschließt, worüber er aber auch durch die in der Beschreibung des Streitpatents zitierte D4 belehrt wird (vgl. D4, Sp. 1, Z. 34 f.).

14

3. Entsprechend den vorstehenden Ausführungen zu Patentanspruch 1 wird der Fachmann auch Merkmal 2b des Patentanspruchs 2 dahin verstehen, dass das erfindungsgemäße Herzstück die Beschaffenheit eines Herzstücks aufweisen muss, das aus einem Vollblock durch spanabhebende Bearbeitung hergestellt worden ist. Den Merkmalen 2c und 2d entnimmt er überdies, dass jedes der beiden Teile des Herzstücks über diese Beschaffenheit verfügen muss, also sowohl das obere, aus einem Stahl hochfester Güte bestehende, als auch das untere, aus Baustahl bestehende Teil.

15 II. Das Patentgericht hat zur Patentfähigkeit im Wesentlichen ausge-
führt:

16 Der Gegenstand von Patentanspruch 1 sei durch den vorgelegten Stand
der Technik nicht vorweggenommen. Die britische Patentschrift 674 988 (K7)
und die deutsche Patentschrift 1 222 957 (K8) betreffen jeweils nur ein Herz-
stück für eine Weiche, nicht aber eine Zungenvorrichtung. In den US-ameri-
kanischen Patentschriften 976 056 (K10), 705 056 (K12) und 1 564 340 (K14)
sowie der britischen Patentschrift 3074 (K13) finde sich keine Angabe über Ma-
terial und Beschaffenheit des unteren Teils.

17 Der Gegenstand von Patentanspruch 1 sei auch nicht naheliegend ge-
wesen. Die deutsche Offenlegungsschrift 40 11 523 (K4) offenbare als einzige
der im Verfahren befindlichen Entgegenhaltungen das dem zentralen Gedanken
des Streitpatents zugrunde liegende Prinzip der Vollblockbauweise bei einer
Zungenvorrichtung für eine Weiche mit einem trogförmigen Zungenbett ent-
sprechend den Merkmalen 1a und 1b. Die Lehre aus Patentanspruch 1 werde
durch eine Zusammenschau der K4 mit der deutschen Auslegungsschrift
1 048 938 (K9) oder einer der weiteren Entgegenhaltungen K10, K12, K13 und
K14 nicht nahegelegt, weil die dort offenbarten Konstruktionen einem von der
Vollblockausführung des Streitpatents abweichenden Prinzip folgten.

18 Der nebengeordnete Patentanspruch 2 werde ebenfalls in keiner der
Entgegenhaltungen offenbart. Die K7 und die K8 befassten sich zwar mit einem
Herzstück. Es werde aber nicht gelehrt, das Herzstück aus einem Vollblock
herzustellen.

19 Die Lehre aus Patentanspruch 2 sei auch nicht naheliegend gewesen. In
der K4 werde zwar unter anderem das Herzstück einer Weiche beschrieben,
das aus einem Vollblock hergestellt worden sei. Eine Anregung, ein solches

Herzstück in einen oberen und einen unteren Teil aufzuteilen, sei der K4 jedoch nicht zu entnehmen und ergebe sich auch nicht aus der K7 und K8. Bei beiden Entgegenhaltungen setze sich der untere Teil des Herzstücks aus mehreren Einzelkomponenten zusammen und bestehe damit nicht aus einem Vollblock.

20 III. Diese Beurteilung hält den Angriffen der Berufungen in allen wesentlichen Punkten stand.

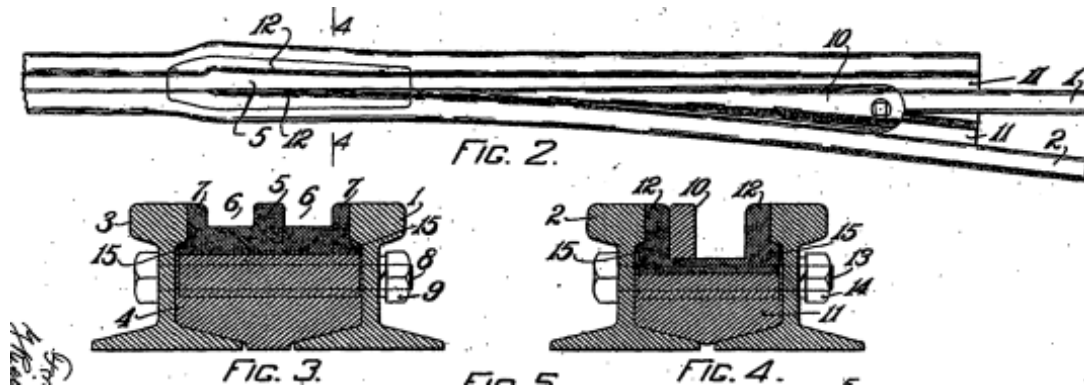
21 1. a) Der Gegenstand von Patentanspruch 1 wird durch den Stand der Technik nicht vorweggenommen.

22 (a) Wie das Patentgericht zutreffend dargelegt hat, offenbart die K7 zwar ein Herzstück, nicht aber eine Zungenvorrichtung. Daran ändert sich auch dadurch nichts, dass erst Anspruch 2 der Entgegenhaltung speziell ein Gleisbau-Herzstück (*railway track frog element structure*) zum Gegenstand hat, während sich Anspruch 1 allgemein auf ein Gleisbauelement (*railway track element*) bezieht. Denn weder Anspruch 1 oder den anderen allgemein auf ein Gleisbauelement bezogenen Ansprüchen 4 bis 6 noch der Beschreibung oder den Zeichnungen der K7 ist unmittelbar und eindeutig zu entnehmen (BGH, Urteil vom 16. Dezember 2008 - X ZR 89/07, BGHZ 179, 168, Rn. 25 - Olanzapin), dass mit dem generellen Begriff eines Gleisbauelements auch speziell eine Zungenvorrichtung gemeint ist. In der Einleitung der K7 heißt es lediglich, dass sich die Erfindung auf Gleiselemente insbesondere zur Verwendung mit Rillenschienen beziehe und sich mit dem Aufbau von Herzstücken für Weichen und Kreuzungen sowie mit den Schienen selbst befasse (K7, S. 1, Z. 9 ff.). Entsprechend werden als Ausführungsbeispiele allein Herzstücke und Kreuzungen aufgeführt, die, anders als ein Zungenbett, in dem sich die Weichenzunge bewegt, keine beweglichen Teile aufweisen (vgl. die Figuren der K7).

23 Es ist auch nicht dargetan oder sonst ersichtlich, dass der Fachmann bei dem in der K7 verwendeten Begriff eines Gleisbauelements aufgrund seiner Fachkenntnisse ohne weiteres mitliest (vgl. BGH, aaO - Olanzapin), dass damit (auch) eine Zungenvorrichtung gemeint ist. Aus den Hinweisen in der K14, wonach der dort für eine Weichenanordnung offenbarte zweiteilige Aufbau auch auf Gabelstücke, Kreuzungen, Herzstücke oder andere Gleisüberschneidungen übertragen werden könne (K14, S. 1, Z. 9 ff.; 78 ff.; S. 2, Z. 31 ff.), folgt schon deshalb nichts Gegenteiliges, weil sich diese allein auf die dort offenbarte Weichenanordnung beziehen.

24 (b) Auch die K8 steht der Neuheit des Patentanspruchs 1 nicht entgegen, weil sich deren Ansprüche, Beschreibung und Zeichnungen ausschließlich mit einem Herzstück für Weichen und Kreuzungen befassen.

25 (c) Die K10, aus der nachfolgend die Figuren 2 bis 4 wiedergegeben werden,



zeigt in den Figuren 2 und 4 eine Zungenvorrichtung, bei der eine aus gehärtetem Stahl bestehende Platte (*hardened plate 12*) und ein unterer Abstützblock (*chock 11*) zwischen zwei äußeren Schienen (*rails 2*) angeordnet sind, die durch Schraubenbolzen (*bolts 13*) zusammengehalten werden. Die Platte bildet

ein im Wesentlichen trogförmiges Zungenbett, in dem die Weichenzunge (*tongue 10*) hin- und herbewegt werden kann. Die Platte ist im Bereich des dünnen Endes der Zunge angeordnet, wo diese am stärksten beansprucht wird, und soll eine austauschbare Verstärkung für das Zungenende bilden, indem sie mit ihren Seiten (*sides 12*) die Schiene teilweise ersetzt (K10, S. 1, Z. 58 ff., Figuren 2 und 4). Damit fehlt es an einer Offenbarung des Merkmals 1b. Nicht offenbart ist, dass die trogförmige Platte (12) aus einem Vollblock in einem spanabhebenden Verfahren hergestellt worden ist bzw. die Beschaffenheit einer derart hergestellten Platte aufweist.

26 (d) Bei der in den nachfolgend wiedergegebenen Figuren 1 und 2 der K12 gezeigten Zungenvorrichtung

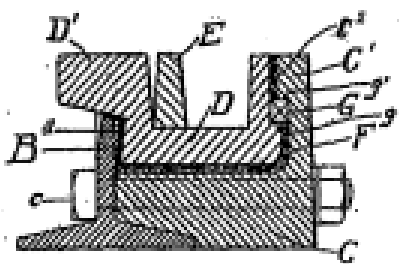


FIG. 2

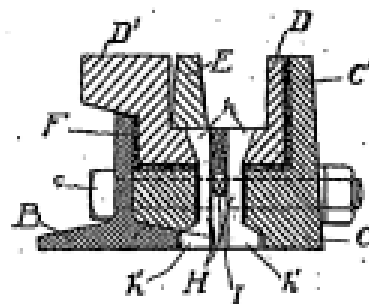
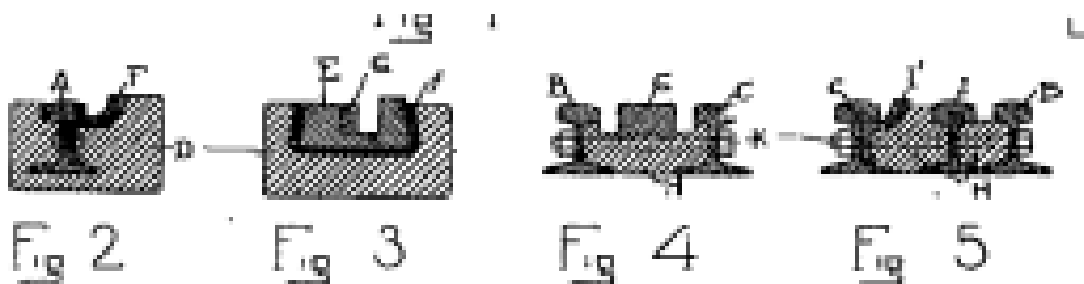


FIG. 3

ist ein Verschleißteil (*wear member D*) zwischen der leicht nach innen gebogenen Schiene (*rail B*) und dem Flansch (*side flange C*) des Gussteils (*casting C*) eingepasst, die durch Bolzen (*bolts c*) zusammengehalten werden. Der Kopf der Schiene wird im Bereich des Endes der Weichenzunge (*switch-tongue E*) durch den Abschnitt D' des Verschleißteils ersetzt, das aus jedem geeigneten Stahl oder aus Stahllegierungen, vorzugsweise aber aus Manganstahl bestehen kann und in die passende Form gegossen wird (K12, S. 1, Z. 67 f.). Da es sich

demnach bei dem Verschleißteil D um eine im Gussverfahren entstandene Form handelt, ist nicht offenbart, ein aus einem Vollblock hergestelltes Zungenbett vorzusehen (Merkmal 1b). Zwar mag es sein, dass auch ein Gussteil gegebenenfalls spanend nachbearbeitet (etwa geglättet) werden muss, wie die Klägerin zu 1 geltend macht. Das ändert aber nichts daran, dass die trogförmige Kontur des Verschleißteils D nach dem Offenbarungsgehalt der K12 im Gussverfahren und nicht etwa durch Herausfräsen aus einem Vollblock entstanden ist und deshalb nicht zu verbesserten Fertigungstoleranzen führt.

27 (e) Die K13, aus der die nachfolgenden Zeichnungen stammen,



zeigt eine Zungenvorrichtung, bei der ein Körper (*body D*) aus Gusseisen im Bereich der Zungenspitze (*switch tongue G*) eine trogförmige Platte (*plate E*) aus hochfestem Kohlenstoffstahl aufnimmt. Wie bei den Entgegenhaltungen K10 und K12 ist auch der K13 nicht zu entnehmen, dass die Platte aus einem Vollblock hergestellt worden ist.

28 (f) Bei der in Figur 16 der K14 offenbarten Zungenvorrichtung ist ein abnehmbares Verschleißteil (*removable wearing member 16*) in einer Stützkonstruktion der Weiche angeordnet, das separat gefertigt worden ist und vorzugsweise als Gussteil aus einem hochfesten Werkstoff, wie etwa Stahl mit hohem Mangan-Gehalt, besteht (K14, S. 1, Z. 51 ff.; 73 ff., Figuren 1, 7 und 9). Damit ist jedenfalls kein aus einem Vollblock hergestelltes Zungenbett vorgesehen.

29 b) Der Gegenstand von Patentanspruch 1 hat auch nicht nahegelegen.

30 Die Entgegenhaltung K4 offenbarte dem Fachmann zwar eine einteilig aus einem Vollblock hergestellte Zungenvorrichtung für eine Weiche mit einem trogförmigen Zungenbett. Wie das Patentgericht zutreffend ausgeführt hat, konnte der Fachmann jedoch keiner der Entgegenhaltungen K10, K12, K13 oder K14 eine Anregung dafür entnehmen, die Zungenvorrichtung zweiteilig auszugestalten und allein den oberen Teil der aus der K4 bekannten Zungenvorrichtung mit dem Zungenbett aus einem Stahl hochfester Güte herzustellen. Die zwischen den Parteien umstrittene Frage, ob nach Patentanspruch 1 auch das untere Teil des Zungenbetts aus einem Vollblock hergestellt sein muss, ist hierbei irrelevant. Die genannten Entgegenhaltungen gaben dem Fachmann weder für die eine noch für die andere der insoweit in Frage kommenden Ausgestaltungen eine Anregung. Die in den Druckschriften jeweils offenbarten Konstruktionen folgen schon deshalb einem abweichenden Konstruktionsprinzip, weil dort eine trogförmige Platte aus Stahl hochfester Güte als Zungenbett in einer Unterkonstruktion austauschbar angeordnet wird.

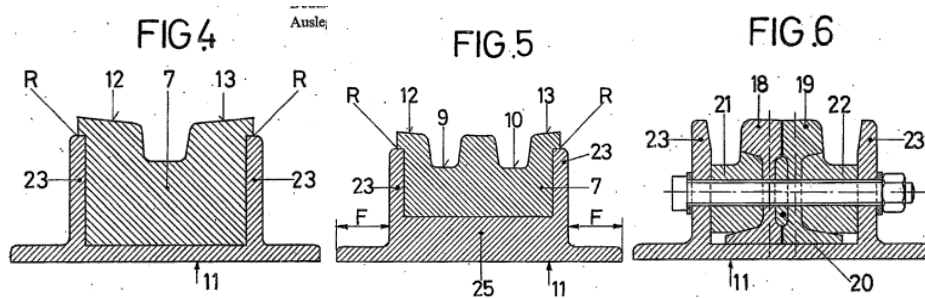
31 Aber auch wenn der Fachmann von einer der genannten (aus dem ersten Viertel des 20. Jahrhunderts stammenden) Entgegenhaltungen ausging, gab ihm die (mehr als ein halbes Jahrhundert später offengelegte) K4 keine Veranlassung, die trogförmige Platte aus einem Vollblock herzustellen. Bei der K10, der K12, der K13 und der K14 wird das Zungenbett zumindest teilweise aus relativ dünnen Platten aus festem Stahl gebildet, während die K4 die Herstellung von Weichen aus einteiligen Stahlmonoblöcken vorsieht, deren Länge mindestens gleich der Länge der Weiche ist und die über die gesamte Länge einen Querschnitt aufweisen, der mindestens gleich allen Querschnitten des Profilkörpers ist (K4, Sp. 1, Z. 37 ff.; Anspruch 1). Hinzu kommt, dass in der K12 und der K14 ausdrücklich gelehrt wird, die offenbarten Platten im Gussverfah-

ren herzustellen, so dass der Fachmann auch insoweit nicht motiviert wurde, über ein anderes Herstellungsverfahren nachzudenken.

32 Schließlich konnte der Fachmann auch dann nicht zum Gegenstand des Patentanspruchs 1 gelangen, wenn er die K7 oder die K8 in den Blick nahm. Wie ausgeführt, offenbarten die K7 und K8 Herzstücke und Gleiselemente, aber keine Zungenvorrichtungen. Beiden Druckschriften sind keine Hinweise darauf zu entnehmen, dass konstruktive Elemente der offenbarten Herzstücke oder Gleiselemente auf Zungenvorrichtungen übertragen werden können. Auf diesen Gedanken wurde der Fachmann auch nicht durch die K14 gebracht. Der in dieser Druckschrift enthaltene Hinweis, dass der in Zusammenhang mit Weichen offenbarte Aufbau bei anderen Gleisüberschneidungen wie etwa Herzstücken realisiert werden kann, bezieht sich (allein) auf die dortigen Ausführungsformen (vgl. K14, S. 1, Z. 9 ff., 78 ff., S. 2, Z. 31 ff.) und konnte daher den Fachmann nicht dazu anregen, den in der K7 und K8 für Herzstücke oder Gleiselemente offenbarten Aufbau auch für Zungenvorrichtungen in Erwägung zu ziehen. Nichts anderes gilt im Hinblick auf die K10, die zwar in Figur 3 ein Gabelstück und in Figur 4 eine Zungenvorrichtung (jeweils im Querschnitt der Linien 3-3 und 4-4 der Figur 2) mit ähnlichem Aufbau zeigt, woraus sich aber ebenfalls keine allgemeine Lehre des Inhalts herleiten lässt, dass ein für (starre) Gabel- bzw. Herzstücke offener Aufbau ohne weiteres auch auf (eine bewegliche Zunge aufnehmende) Zungenvorrichtungen übertragbar ist.

33 2. Der Gegenstand von Patentanspruch 2 wird durch den vorgelegten Stand der Technik ebenfalls weder offenbart noch dem Fachmann nahegelegt.

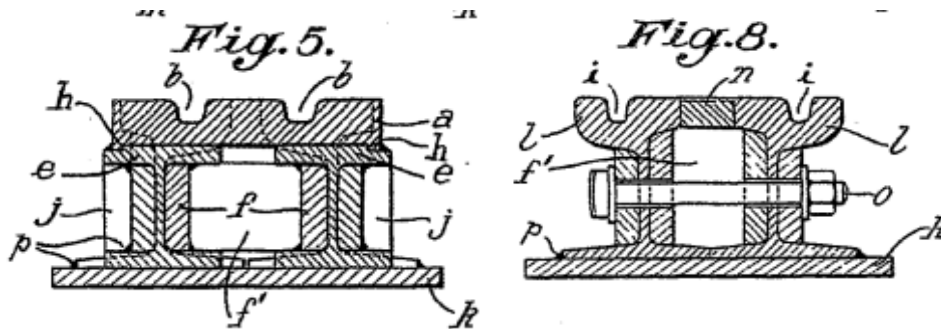
- 34 a) Der K8, aus der die nachfolgend wiedergegebenen Zeichnungen stammen,



ist ein Herzstück für Weichen zu entnehmen, das einen mittleren, die Stützung der Räder im Bereich der Überlaufstellen übernehmenden, geschmiedeten Block (7) aufweist, an den stirnseitig Fahrschienenstücke (16-19) angeschweißt sind und der an seiner Unterseite mit quer über die gesamte Seite des Block verlaufenden Aussparungen versehen ist. Der Block ist in einen tragenden einteiligen und aus einer Grundplatte bestehenden Untersatz (11) eingesetzt, der auch über zwei nach oben stehende Längsrippen (23) verfügt, zwischen die der Block beidseits auf den größeren Teil seiner Länge anliegend eingesetzt ist (K8, Sp. 1, Z. 40 ff.; Sp. 3, Z. 4 ff.; Anspruch 1; Figuren 1, 2, 4 und 5). Der Block kann aus hochwertigem Sonderstahl und der Untersatz aus halbhartem Kohlenstoffstahl bestehen (K8, Sp. 2, Z. 45 ff.; Anspruch 5).

- 35 Bei dem in der K8 offenbarten Herzstück ist damit weder für den Block (7) noch für den Untersatz (11) offenbart, dass diese aus einem Vollblock hergestellt werden bzw. die damit bei den Fertigungstoleranzen erreichbare Qualität aufweisen.

- 36 b) Die K7, der die nachfolgend wiedergegebenen Zeichnungen entnommen sind,



lehrt ein Herzstück, das im oberen Teil aus einer Platte (*plate a*) aus hochwiderstandsfähigem Schmiede- oder Walzstahl besteht, in den Nuten (*grooves b*) durch Fräsen oder Hobeln geschnitten worden sind. Die Platte ruht auf einem durch Träger gebildeten Stützelement mit Längs- und Querversteifungselementen (*longitudinal and traverse reinforcing members f*). Damit ist zwar der obere, nicht aber der untere Teil des Herzstücks aus einem Vollblock hergestellt.

- 37 c) Die K8 und die K7 legen dem Fachmann eine solche Ausgestaltung auch nicht nahe, weil sich daraus kein Anlass ergibt, in diese Richtung zu denken. Ein solcher Anlass folgt auch nicht aus der K10 oder der K13. Diese betreffen Zungenvorrichtungen und keine Herzstücke und enthalten auch keinen Hinweis darauf, dass der Aufbau der offenbarten Zungenvorrichtungen auf Herzstücke übertragen werden kann. Im Übrigen ist weder der K10 noch der K13 zu entnehmen, dass das untere Teil der jeweils offenbarten Zungenvorrichtung aus einem Vollblock spanabhebend hergestellt worden ist bzw. über eine damit erreichbare Beschaffenheit verfügt.

38 IV. Die Kostenentscheidung beruht auf § 121 Abs. 2 PatG sowie § 92 und § 97 Abs. 1 ZPO. Bei der Verteilung der Kosten zwischen den beiden Klägerinnen war - auch für die erste Instanz - zu berücksichtigen, dass die Klägerin zu 2 das Streitpatent nur hinsichtlich eines Teils angegriffen hat.

Bacher

Gröning

Grabinski

Hoffmann

Kober-Dehm

Vorinstanzen:

Bundespatentgericht, Entscheidung vom 13.03.2014 - 7 Ni 4/14 verbunden mit
7 Ni 22/14 -