



BUNDESGERICHTSHOF

IM NAMEN DES VOLKES

URTEIL

X ZR 19/14

Verkündet am:
1. März 2016
Anderer
Justizangestellte
als Urkundsbeamtin
der Geschäftsstelle

in der Patentnichtigkeitssache

Der X. Zivilsenat des Bundesgerichtshofs hat auf die mündliche Verhandlung vom 1. März 2016 durch den Vorsitzenden Richter Prof. Dr. Meier-Beck, die Richter Gröning und Dr. Bacher sowie die Richterinnen Schuster und Dr. Kober-Dehm

für Recht erkannt:

Auf die Berufung der Beklagten wird das Urteil des 4. Senats (Nichtigkeitssenats) des Bundespatentgerichts vom 30. Januar 2014 abgeändert.

Das europäische Patent 1 583 190 wird mit Wirkung für die Bundesrepublik Deutschland insoweit für nichtig erklärt, als sein Gegenstand über folgende Fassung der Patentansprüche hinausgeht:

1. A nitride semiconductor laser device comprising, on a principal face of a nitride semiconductor substrate (101):
 - a nitride semiconductor layer (203) having a first conductivity type;
 - an active layer (205); and
 - a nitride semiconductor layer (208) having a second conductivity type that is different from said first conductivity type, and on the surface of which is formed a stripe ridge (209);wherein the said principal face of said nitride semiconductor substrate (101) has an off angle a (θ_a) in a direction substantially perpendicular to the M plane (1-100) and substantially parallel to said stripe ridge (209); characterized in that said principal face further has an off angle b (θ_b) in a direction substantially parallel to the M plane (1-100) and substantially orthogonal to said stripe ridge (209), and satisfying the relationship $|\theta_a| > |\theta_b| > 0$, wherein said principal face of said nitride semiconductor substrate (101) comprises a first region comprising the C face (0001) and a second region having at least a crystal growth face different from that of said first region, wherein the first region and the second region have polarities separated as stripes.

2. The device of claim 1, wherein said nitride semiconductor layer (203) having said first conductivity type comprises a laterally grown nitride semiconductor layer comprising aluminum.
3. The device of claim 1, wherein a core region (204, 205, 207) including an active layer (205) is formed between said semiconductor layer (203) having said first conductivity type and said semiconductor layer (208) having said second conductivity type, and at least one of said semiconductor layer (203) having said first conductivity type and said semiconductor layer (208) having said second conductivity type comprises successively, a first nitride semiconductor layer that is closest to an outermost layer (204, 207) of said core region (204, 205, 207) and a second nitride semiconductor layer, a refraction differential existing between the outermost layer (204, 207) of said core region (204, 205, 207) and said first nitride semiconductor layer, and between said first nitride semiconductor layer and said second nitride semiconductor layer.
4. The device of claim 3, wherein said first nitride semiconductor layer has a lower refractive index than the outermost layer of said core region (204, 205, 207).
5. The device of claim 3, wherein said second nitride semiconductor layer has a lower refractive index than said first nitride semiconductor layer.
6. The device of claim 3, wherein the refractive index differential (Δn_1) between the outermost layer (204, 207) of said core region (204, 205, 207) and said first nitride semiconductor layer and/or the refractive index differential (Δn_2) between said first nitride semiconductor layer and said second nitride semiconductor layer is 0.004 to 0.03.
7. The device of claim 3, wherein an n-type nitride semiconductor layer (203) comprises a first n-type nitride semiconductor layer in contact with the outermost layer (204) of the core region (204, 205, 207) and a number m of successive n-type nitride semiconductor layers up to an nitride semiconductor layer number m ($m \geq 2$);

a p-type nitride semiconductor layer (208) comprises a first p-type nitride semiconductor layer in contact with the outermost layer (207) of the core region (204, 205, 207); and

the refractive index of the n-type nitride semiconductor layer number m ($m \geq 2$) is greater than the refractive index of the first p-type nitride semiconductor layer.

8. The device of claim 3, wherein the refractive index differential (Δn) between the n-type nitride semiconductor layer number m ($m \geq 2$) and the p-type nitride semiconductor layer is 0.004 to 0.03.
9. The device of claim 3, wherein the refractive index differential (Δn_m) between the n-type nitride semiconductor layer number m ($m \geq 2$) and the outermost layer (204, 207) of said core region (204, 205, 207) is 0.007 to 0.05.

Im Übrigen wird die Klage abgewiesen.

Die Kosten des Rechtsstreits werden gegeneinander aufgehoben.

Von Rechts wegen

Tatbestand:

1 Die Beklagte ist Inhaberin des mit Wirkung für die Bundesrepublik Deutschland erteilten europäischen Patents 1 583 190, das am 31. März 2005 unter Inanspruchnahme zweier Prioritäten vom 2. April und 30. Juli 2004 angemeldet wurde und eine Nitrid-Halbleiterlaser-Vorrichtung betrifft.

2 Die erteilte Fassung von Patentanspruch 1, auf den sich zwölf weitere Patentansprüche zurückbeziehen, lautet in der Verfahrenssprache:

A nitride semiconductor laser device comprising, on a principal face of a nitride semiconductor substrate (101):

a nitride semiconductor layer (203) having a first conductivity type;

an active layer (205); and

a nitride semiconductor layer (208) having a second conductivity type that is different from said first conductivity type, and on the surface of which is formed a stripe ridge (209);

wherein the said principal face of said nitride semiconductor substrate (101) has an off angle a (θ_a) in a direction substantially perpendicular to the M plane (1-100); characterized in that said principal face further has an off angle b (θ_b) in a direction substantially parallel to the M plane (1-100), and satisfying the relationship $|\theta_a| > |\theta_b| > 0$.

3 Die Klägerin hat geltend gemacht, der Gegenstand des Streitpatents sei nicht patentfähig. Die Beklagte hat das Schutzrecht mit einem Hauptantrag und acht Hilfsanträgen in geänderter Fassung verteidigt.

4 Das Patentgericht hat das Streitpatent für nichtig erklärt. Mit ihrer Berufung verteidigt die Beklagte das Streitpatent zuletzt mit einem Hauptantrag und neun Hilfsanträgen in Fassungen, die inhaltlich weitgehend den Fassungen der erstinstanzlichen Hilfsanträge 6 bis 8 entsprechen. Die Klägerin tritt dem Rechtsmittel entgegen.

Entscheidungsgründe:

- 5 Die zulässige Berufung hat Erfolg.
- 6 I. Das Streitpatent betrifft einen Nitrid-Halbleiter, der als Laser eingesetzt werden kann.
- 7 1. Nach den Ausführungen in der Streitpatentschrift wird das Ausgangsmaterial für solche Laservorrichtungen durch epitaktisches Wachstum (Epitaxial Lateral Overgrowth, ELO) hergestellt. Hierzu werde ein Substrat eingesetzt, auf dem sich durch Kristallwachstum eine Schicht aus Galliumnitrid bilde. Um die Dislokationsdichte zu reduzieren, die kristallinen Eigenschaften zu verbessern und den Durchmesser zu vergrößern, sei im Stand der Technik ein Substrat vorgeschlagen worden, das in einer bestimmten Richtung einen Fehlwinkel (off angle) zwischen 1 Grad und 20 Grad aufweise. Wegen der Breite des vorgeschlagenen Bereichs komme es jedoch zu einer ungleichmäßigen Zusammensetzung bei Indium, Aluminium oder dergleichen und zu einer ungleichen Verteilung von Verunreinigungen.
- 8 Das Streitpatent betrifft das technische Problem, die genannten Nachteile möglichst zu vermeiden.
- 9 2. Zur Lösung dieses Problems schlägt das Streitpatent in der mit dem zweitinstanzlichen Hauptantrag verteidigten Fassung von Patentanspruch 1 eine Nitrid-Halbleiterlaser-Vorrichtung vor, deren Merkmale sich wie folgt gliedern lassen (Gliederung des Patentgerichts in eckigen Klammern):

1. Die Vorrichtung weist eine Hauptfläche aus einem Nitrid-Halbleiter-Substrat (101) auf [M1] und umfasst:
 - a) eine erste Nitrid-Halbleiterschicht (203) mit einem bestimmten Leitfähigkeitstyp [M1.1],
 - b) eine aktive Schicht (205) [M1.2],
 - c) eine zweite Nitrid-Halbleiter-Schicht (208) mit einem anderen Leitfähigkeitstyp als die erste Schicht [M1.3],
 - d) einen Streifengrat (209) auf der Oberfläche der zweiten Schicht [M1.4].

2. Die Hauptfläche des Substrats (101) weist zwei Fehlwinkel α (θ_a) und β (θ_b) auf, und zwar
 - a) θ_a in einer Richtung,
 - (1) die im Wesentlichen senkrecht zur M-Ebene (1-100) [M2]
 - (2) und parallel zum Streifengrat (209) [M2a] verläuft,
 - b) θ_b in einer Richtung,
 - (1) die im Wesentlichen parallel zur M-Ebene (1-100) [M3]
 - (2) und senkrecht zum Streifengrat (209) [M3a] verläuft.
 - c) Der Betrag beider Fehlwinkel ist größer als 0 und der Betrag von θ_a ist größer als der Betrag von θ_b [M4].

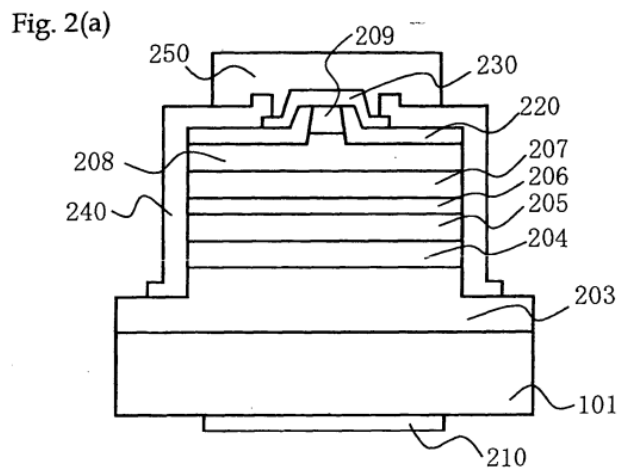
3. Die Hauptfläche des Nitrid-Halbleiterlaser-Substrats (101) umfasst
 - a) eine erste Region [M6'], welche die C-Fläche (0001) umfasst [M6a],
 - b) eine zweite Region [M6'] mit mindestens einer Kristallwachstumsfläche [M6c], die von jener der ersten Region verschieden ist [M6d'].
 - c) Die erste Region und die zweite Region weisen als Streifen getrennte Polaritäten auf [M7'].

10 3. Einige Merkmale bedürfen näherer Erläuterung.

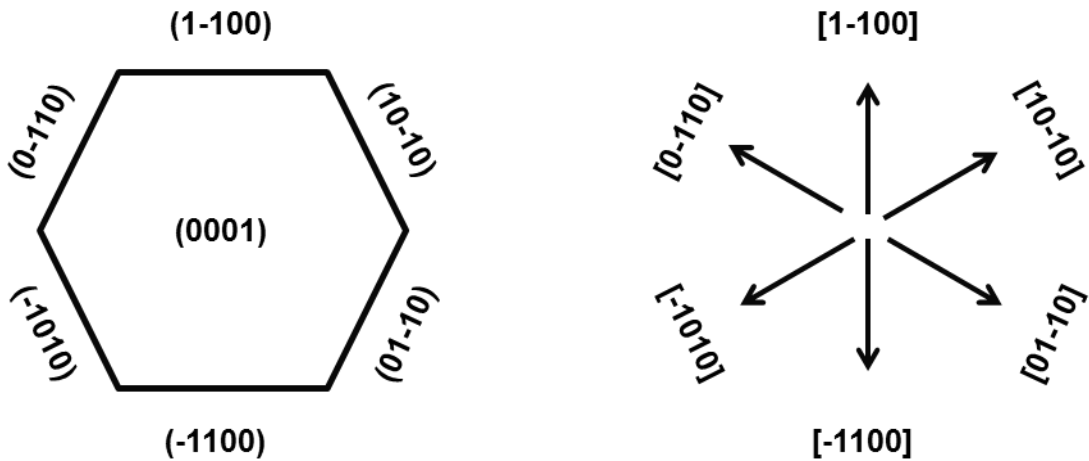
11 a) Halbleiterlaser sind elektronische Bauteile, die - ähnlich wie eine
Leuchtdiode - Licht emittieren, wenn Strom durch das Bauteil fließt. Beim Halb-
leiterlaser geschieht dies in Form eines Laserstrahls.

12 Der typische Aufbau besteht aus einer Schicht mit Elektronenüberschuss
(n-Schicht), einer Schicht mit Elektronenmangel (p-Schicht) und einer dazwi-
schen angeordneten aktiven Schicht, in der das Licht erzeugt wird. Entspre-
chend dazu sieht das Streitpatent in den Merkmalen 1a, 1c und 1b eine erste
Halbleiterschicht (203), eine zweite Halbleiterschicht (208) und eine dazwischen
angeordnete aktive Schicht (205) vor. Nach der Beschreibung können weitere
Schichten vorhanden sein, zum Beispiel mehrere n-Schichten (Abs. 86). Nach
Merkmal 1d ist auf der Oberfläche der zweiten Halbleiterschicht (208) ferner ein
Streifengrat (209) angeordnet. Dieser dient der Führung und Bündelung des
Lichts.

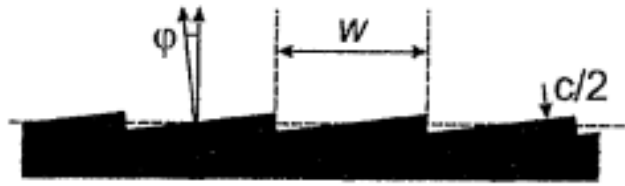
13 Ein Beispiel für einen solchen Aufbau ist in Figur 2a der Streitpatent-
schrift dargestellt:



- 14 b) Als Material für den Laser sieht das Streitpatent in Merkmal 1 einen Nitrid-Halbleiter vor. In den Ausführungsbeispielen wird Galliumnitrid eingesetzt. Zur Herstellung wird auf einem Substrat durch epitaktisches Wachstum eine Kristallstruktur gezüchtet.
- 15 Das Ausgangssubstrat kann ebenfalls aus Galliumnitrid bestehen oder aus einem anderen Stoff. Im zuerst genannten Fall wird das Wachstum der Kristallstruktur als homoepitaktisch bezeichnet, im zweiten Fall als heteroepitaktisch. Patentanspruch 1 enthält insoweit keine Festlegung.
- 16 In der Beschreibung wird ein Herstellungsvorgang geschildert, bei dem auf einem Heterosubstrat aus Saphir zunächst ein Galliumnitrid-Substrat aufgebracht wird. In dem geschilderten Beispiel wird das Heterosubstrat vor Beginn der weiteren Herstellungsschritte entfernt. Ergänzend wird ausgeführt, es könne alternativ erst zu einem späteren Stadium entfernt oder dauerhaft belassen werden (Abs. 33).
- 17 c) Galliumnitrid-Kristalle weisen eine Grundstruktur auf, die einem geraden Prisma mit einem gleichseitigen Sechseck als Grundfläche entspricht. Nach der kristallographischen Nomenklatur werden die Grund- und die Deckfläche dieses Prismas als C-Ebenen bezeichnet, die Seitenflächen als M-Ebenen. Jeder einzelnen Fläche wird ferner eine aus den Zeichen 0, 1, und -1 (oder $\bar{1}$) zusammengesetzte und von runden Klammern umschlossene Bezeichnung zugeordnet. Die obere C-Ebene hat etwa die Bezeichnung (0001), die M-Ebene, die bei einer grundrissartigen Darstellung oben verläuft, die Bezeichnung (1-100). Dieselbe Zeichenkombination - von eckigen Klammern umschlossen - wird der Richtung zugeordnet, die senkrecht zur jeweiligen Fläche nach außen verläuft.



- 18 d) Die Kristalle werden auf Scheiben (Wafern) hergestellt, deren Durchmesser nach der Beschreibung des Streitpatents (Abs. 42) vorzugsweise mindestens 1 Zoll und noch besser mindestens 2 Zoll beträgt. Die einzelnen Chips weisen nach der Beschreibung des Streitpatents (Abs. 77) vorzugsweise eine rechteckige Form mit einer Kantenlänge von rund 500 μm auf. Aus einem Wafer können mehrere Zehntausend solcher Chips hergestellt werden.
- 19 aa) Zur Beeinflussung des Kristallwachstums und der Materialeigenschaften können die Wafer so ausgestaltet werden, dass ihre Oberfläche nicht parallel zu einer der Oberflächen der kristallinen Grundstruktur verläuft. Nach der Beschreibung des Streitpatents kann dies dadurch geschehen, dass das in einem ersten Schritt hergestellte Substrat durch Ätzen in eine geeignete Form gebracht wird (Abs. 47). Als alternative Möglichkeiten werden andere Oberflächenbehandlungen wie Schleifen oder Schneiden sowie der Einsatz eines in entsprechender Weise ausgebildeten Heterosubstrats angeführt (Abs. 48).
- 20 Die Ausbildung von solchen Fehlwinkeln führt dazu, dass die Oberfläche des Substrats terrassenförmig ausgestaltet ist, wie dies etwa in der folgenden, dem von der Beklagten eingereichten Privatgutachten von Prof. Dr. S. (BR10) entnommenen Zeichnung schematisch dargestellt wird:



- 21 Beim Wachstum der weiteren Kristallstrukturen auf einem solchen Substrat entstehen auf den einzelnen Terrassenstufen Schichten, die sich seitlich aneinanderfügen.
- 22 bb) Das Maß der Abweichung kann angegeben werden durch eine Kombination aus einem Kippwinkel (φ) und einem Richtungswinkel (γ) oder durch eine Kombination aus zwei Fehlwinkeln (θ_a , θ_b), die sich auf zwei senkrecht zueinander stehende Achsen beziehen.
- 23 Das Streitpatent verwendet die zweite, auf kartesischen Koordinaten beruhende Terminologie und gibt in den Merkmalsgruppen 2a und 2b zwei Fehlwinkel (θ_a , θ_b) vor, von denen sich der erste auf eine Richtung senkrecht zur Ebene (1-100) - also auf die Richtung [1-100] - bezieht und der zweite auf die Richtung parallel zu dieser Ebene. In Merkmal 2c ist festgelegt, dass die Hauptfläche des Substrats um beide Achsen gekippt und der Fehlwinkel θ_a größer sein muss als der Fehlwinkel θ_b . In der anderen, auf Kugelkoordinaten beruhenden Terminologie kann diese Anforderung dahin formuliert werden, dass der Betrag des Kippwinkels φ oberhalb von 0 Grad und der Betrag des Richtungswinkels γ - bezogen auf die Richtung [1-100] und die Richtung des Streifenrats - zwischen 0 und 45 Grad liegen muss.
- 24 Die erteilte Fassung von Patentanspruch 2 und die Fassungen, die Patentanspruch 1 nach den zweitinstanzlichen Hilfsanträgen 1, 3, 4, 6, 8 und 9 erhalten soll, sehen ergänzend vor, dass der Betrag des Fehlwinkels θ_a zwi-

schen 0,1 und 0,7 Grad liegt. Nach der alternativen Terminologie bedeutet dies, dass der Betrag des Kippwinkels φ zwischen 0 und 0,99 Grad liegt.

25 e) Durch die Merkmale 2a(2) und 2b(2) ist darüber hinaus die Richtung des Streifengrats (209) festgelegt. Dieser verläuft im Wesentlichen senkrecht zur Ebene (1-100), also in der Richtung [1-100].

26 In der Beschreibung wird dies dahin erläutert, die Hauptfläche des Substrats sei in einer Richtung A geneigt, die im Wesentlichen parallel zu dem Grat verlaufe (Abs. 19 f. mit Figuren 3 und 4). Dies steht nicht vollständig in Einklang mit dem Wortlaut von Patentanspruch 1, weil die Richtung A um den Winkel θ_a von der Richtung [1-100] abweicht. Dem ist zu entnehmen, dass eine Neigung des Grats entsprechend dem Winkel θ_a mit den Merkmalen 2a(2) und 2b(2) in Einklang steht, dass aber eine Drehung des Grats um eine im Verhältnis zu seiner Längenerstreckung vertikale Achse grundsätzlich ausgeschlossen ist.

Fig. 3(b)

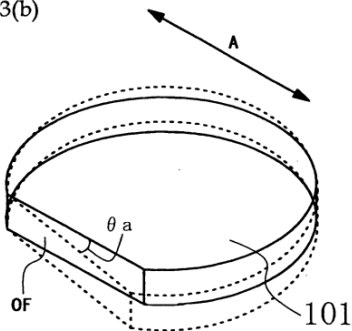
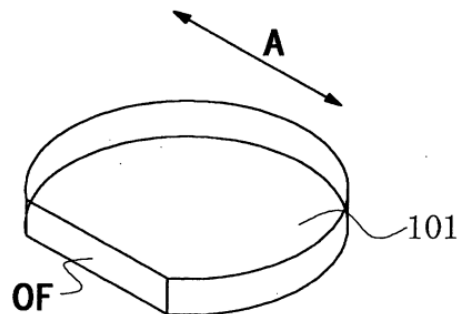


Fig. 4(b)



27 f) Das Streitpatent sieht in Merkmalsgruppe 3 ergänzend vor, dass die Hauptfläche des Substrats in streifenförmige Regionen aufgeteilt ist, die unterschiedliche Kristallwachstumsflächen mit unterschiedlicher Polarität aufweisen.

28 Letzteres kann dadurch erreicht werden, dass in der einen Region überwiegend Gallium-Atome an der Oberfläche liegen und in der anderen Region überwiegend Stickstoff-Atome. Die unterschiedliche Polarität führt zu unter-

schiedlichen Wachstumsgeschwindigkeiten. Hierdurch bilden sich nach dem Vortrag der Beklagten abwechselnd Zonen mit eher geringer und mit eher hoher Dislokationsdichte, d.h. mit einem verhältnismäßig geringen bzw. einem verhältnismäßig hohen Anteil an Fehlern in der Kristallstruktur. Nach der Beschreibung des Streitpatents (Abs. 37) ist es vorteilhaft, die Streifen mit geringer Dislokationsdichte deutlich breiter auszugestalten als die Streifen mit hoher Dislokationsdichte.

29 In welcher Richtung die Streifen verlaufen, ist weder in den Patentansprüchen noch in der Beschreibung näher festgelegt. Der Fachmann muss hierzu auf sein Fachwissen zurückgreifen. Hinweise dazu kann er den Entgegenhaltungen D7, D3 und D18 entnehmen, auf die im Zusammenhang mit der erfinderischen Tätigkeit noch näher einzugehen sein wird.

30 II. Das Patentgericht hat seine Entscheidung, soweit für das Berufungsverfahren noch von Interesse, im Wesentlichen wie folgt begründet:

31 Der Gegenstand des Streitpatents sei dem Fachmann, einem Team aus Physikern, Chemikern und Materialwissenschaftlern mit Universitäts- oder Hochschulabschluss und umfangreicher Erfahrung auf den Gebieten der Kristallzüchtung und der Halbleitersubstrate, durch den Stand der Technik nahegelegt.

32 Im Prioritätszeitpunkt seien dem Fachmann sowohl das heteroepitaktische als auch das homoepitaktische Wachstum zur Herstellung von Nitrid-Halbleiterlaser-Bauelementen geläufig gewesen. Er habe sich je nach Bedarf für die eine oder die andere Methode entschieden.

33 In der japanischen Offenlegungsschrift 2001-160539 (D7) sei eine Vorrichtung offenbart, bei der ein Galliumnitrid-Substrat auf ein Saphir-Substrat aufgebracht werde. Der Aufbau entspreche demjenigen aus Beispiel 1 des

Streitpatents. Die Hauptfläche weise zwei Fehlwinkel auf, deren Betrag den Vorgaben des Streitpatents entspreche und die auch die in Merkmal M4 angegebene Relation erfüllten. In D7 werde zwar darauf hingewiesen, dass zur Verbesserung des Kristallwachstums große Fehlwinkel vorteilhaft seien. Dem Fachmann sei aber bekannt gewesen, dass große Fehlwinkel die optischen Eigenschaften nachteilig beeinflussen könnten.

34 Wie sich exemplarisch aus der veröffentlichten US-Patentanmeldung 2003/0001238 (D2) sowie den japanischen Offenlegungsschriften 2003-133649 (D3), 2003-204122 (D4) und 2001-144378 (D5) ergebe, habe der Fachmann ferner gewusst, dass ein Streifengrat senkrecht zur Richtung der M-Ebene besonders vorteilhaft sei, weil die M-Richtung als Spaltebene eingesetzt werden könne und eine exakte Herstellung ermögliche.

35 In D3 sei des Weiteren offenbart, dass die Hauptfläche des Halbleitersubstrats eine Region mit geringer und eine Region mit großer Dislokationsdichte aufweise, die als Streifen mit abwechselnden Polaritäten gebildet seien. Der versetzungskonzentrierte Bereich weise auch eine Kristallwachstumsfläche auf. Der Fachmann habe Anlass gehabt, solche Streifensubstrate auch in einer Vorrichtung nach der D7 einzusetzen, um die kristallinen Eigenschaften zu verbessern. In der Hinzufügung der Merkmale M6 und M7 könne ohnehin nur eine bloße Aggregation gesehen werden.

36 III. Diese Beurteilung hält der Überprüfung im Berufungsverfahren in einem entscheidenden Punkt nicht stand.

37 1. Ohne Erfolg bleiben die Einwendungen der Klägerin gegen die Zulässigkeit der mit dem zweitinstanzlichen Hauptantrag verteidigten Fassung von Patentanspruch 1.

38 a) Aus den in den ursprünglich eingereichten Unterlagen formulierten Ansprüchen lässt sich die nunmehr beanspruchte Merkmalskombination allerdings nicht unmittelbar und eindeutig entnehmen.

39 In Anspruch 1 und den darauf rückbezogenen Ansprüchen 2 und 9 der Anmeldung sind zwar Vorrichtungen vorgesehen, die zwei Fehlwinkel θ_a und θ_b aufweisen, von denen der erste (θ_a) im Wesentlichen parallel zum Streifengrat verläuft und größer ist als der zweite (θ_b). Dort ist aber nicht festgelegt, dass θ_a im Wesentlichen senkrecht zur Ebene (1-100) verläuft und dass die Vorrichtung zusätzlich eine Streifenstruktur entsprechend der Merkmalsgruppe 3 aufweist. Die zuletzt genannten Merkmale sind zwar in Anspruch 18 und den darauf zurückbezogenen Ansprüchen 20 und 21 der Anmeldung vorgesehen. Diese Ansprüche verhalten sich aber nicht ausdrücklich zur Richtung des Streifengrats und nehmen auch nicht auf die Ansprüche 1 bis 17 Bezug.

40 b) Aus der Beschreibung der Anmeldung ergibt sich jedoch hinreichend deutlich, dass eine Kombination aller genannten Merkmale zur Erfindung gehört.

41 In den einleitenden Passagen der Beschreibung werden die in den Ansprüchen 1 und 18 beanspruchten Vorrichtungen zwar ebenfalls nacheinander und ohne ausdrückliche Verknüpfung als mögliche Ausführungsformen der Erfindung aufgezeigt (Abs. 10 f.). Schon in diesem Zusammenhang wird aber ausgeführt, dass solche Vorrichtungen zusätzliche Merkmale aufweisen können, zu denen Regionen mit zwei unterschiedlichen Kristallwachstumsflächen und unterschiedlicher Polarität gehören können (Abs. 12). In der anschließenden Beschreibung bevorzugter Ausführungsbeispiele wird ferner ausgeführt, der Fehlwinkel verlaufe im Wesentlichen parallel zum Streifengrat und zur Richtung [1-100] (Abs. 22). Im Zusammenhang mit diesem Ausführungsbeispiel wird die Ausbildung streifenförmiger Regionen mit unterschiedlicher Versetzungsdichte beschrieben (Abs. 37 - 43). Daraus ergibt sich unmittelbar und eindeutig,

dass Vorrichtungen zur Erfindung gehören, bei denen alle diese Merkmale in Kombination verwirklicht sind.

42 c) Entgegen der Auffassung der Klägerin ist in den ursprünglich eingereichten Unterlagen auch das Merkmal, wonach sowohl der Betrag von θ_a als auch der Betrag von θ_b größer sind als 0, als zur Erfindung gehörend offenbart.

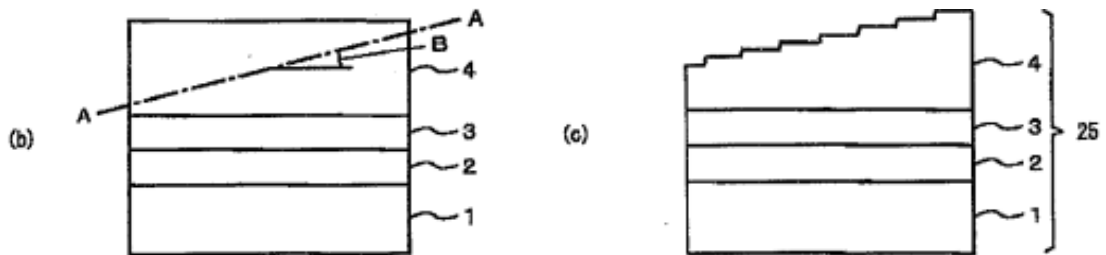
43 In der Anmeldung ist zwar nur die Anforderung formuliert, der Betrag von θ_a müsse größer sein als der Betrag von θ_b . Aus diesen Ausführungen ergibt sich aber implizit, dass hierbei der Betrag von θ_b größer sein muss als 0. Sowohl in den Ansprüchen 1 und 2 als auch in der Beschreibung (Abs. 9 und 10) wird unterschieden zwischen Vorrichtungen, die lediglich einen Fehlwinkel θ_a aufweisen, und Vorrichtungen, bei denen zusätzlich ein Fehlwinkel θ_b vorhanden ist. Diese Unterscheidung ist nur dann sinnvoll, wenn der Betrag von θ_b größer ist als 0.

44 2. Zu Recht hat das Patentgericht den Gegenstand des Streitpatents als neu angesehen. Dies wird, soweit es um die mit der Berufung noch verteidigten Fassungen geht, auch von der Klägerin nicht in Zweifel gezogen.

45 3. Entgegen der Auffassung des Patentgerichts beruht der Gegenstand von Patentanspruch 1 in der mit dem zweitinstanzlichen Hauptantrag (und dem erstinstanzlichen Hilfsantrag 7) verteidigten Fassung auf erfinderischer Tätigkeit. Er war dem Fachmann, dessen Definition die Parteien nicht in Zweifel ziehen, insbesondere nicht durch die Entgegenhaltungen D7, D3 und D18 nahegelegt.

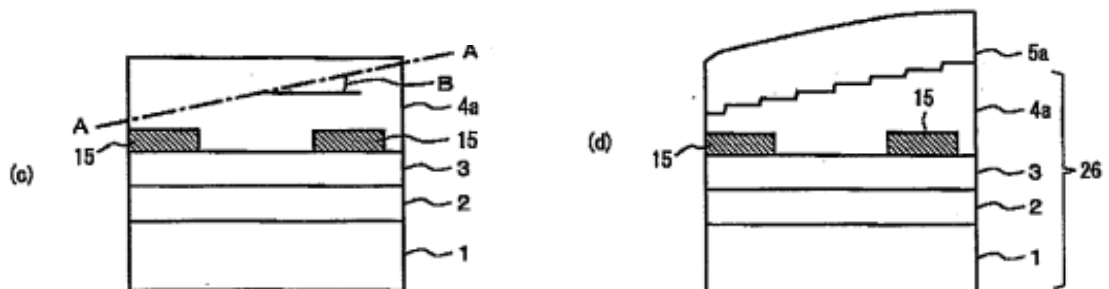
46 a) In der japanischen Offenlegungsschrift 2001-160539 (D7, Sanyo) sind allerdings, wie auch die Berufung nicht in Zweifel zieht, die Merkmalsgruppe 1 und die Merkmalsgruppe 2 mit Ausnahme der Merkmale 2a(2) und 2b(2) offenbart.

- 47 aa) In D7 werden mehrere Verfahren zur Herstellung von Galliumnitrid-Halbleiterlasern offenbart.
- 48 In der Beschreibung wird ausgeführt, um Schwierigkeiten bei der Herstellung zu überwinden, würden Galliumnitrid-Substrate durch epitaktisches Wachstum auf einem Substrat aus Saphir, Siliziumcarbid oder Silizium hergestellt. Wegen der unterschiedlichen Gitterkonstanten entstünden dabei Gitterdefekte, die sich vom Substrat aus nach oben und unten erstreckten und eine Versetzungsdichte von etwa 10^9 cm^{-2} aufwiesen. Die Versetzungen könnten durch das epitaktische laterale Überwachsen (ELO) verringert werden. Hierbei würden auf einer ersten Schicht aus Galliumnitrid mehrere streifenförmige Schichten aus Siliziumdioxid ausgebildet. Anschließend werde eine weitere Schicht aus Galliumnitrid aufgebracht. Diese wachse zunächst in den Lücken zwischen den Siliziumdioxid-Streifen nach oben und anschließend auch in seitlicher Richtung. Hierdurch würden die Versetzungen in senkrechter Richtung (c-Richtung) reduziert. Der Einsatz der Siliziumdioxid-Streifen führe allerdings zu Bruchstellen in der zweiten Galliumnitrid-Schicht, weil die Wärmeausdehnungskoeffizienten unterschiedlich seien und weil oberhalb der Siliziumdioxid-Streifen Hohlräume entstehen könnten.
- 49 Um die kristallinen Eigenschaften weiter zu verbessern und Bruchstellen zu vermeiden, werden in D7 drei Verfahren vorgeschlagen, bei denen jedenfalls die oberste Galliumnitrid-Schicht ohne Einsatz von Siliziumdioxid-Streifen ausgebildet wird.
- 50 Bei einer als Erfindung Nr. 1 bezeichneten Ausführungsform (D7c Abs. 20 ff.; Abs. 78 ff.) wird hierzu eine Schicht (4) aus Galliumnitrid in einem bestimmten Winkel angeschliffen, so dass eine in bestimmter Richtung und in festgelegtem Winkel B geneigte Fläche entsteht, die in D7 auch als Fehlfläche bezeichnet wird. Diese Fläche weist eine stufenförmige Struktur auf (D7c Figuren 1 b und 1 c).



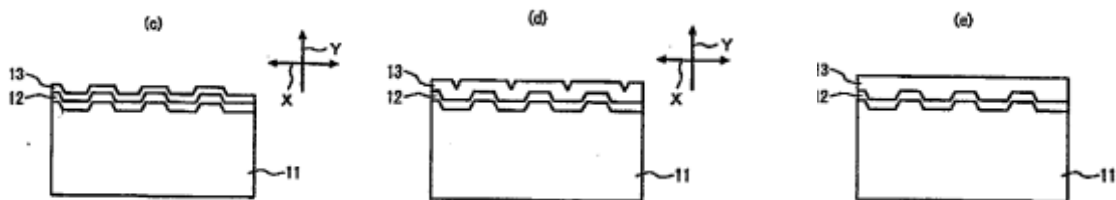
51 Hierdurch wird ein laterales Wachstum der darauf aufgebracht zweiten Schicht aus Galliumnitrid ermöglicht. Damit werden Versetzungen, die sich in c-Richtung ausbreiten, reduziert und das Entstehen von Bruchstellen vermieden. Als mögliche Werte für den Fehlwinkel werden 0,05, 0,1, 0,2, 0,5, 1, 2 und 5 Grad angegeben. In diesem Zusammenhang wird ausgeführt, die Kristallinität nehme zu, je größer der Fehlwinkel sei (D7c Abs. 89). Als mögliche Werte für die Fehlrichtung werden die Richtung [1-100] und drei jeweils um 10 Grad hiervon abweichende Richtungen genannt. Hierzu wird ausgeführt, die Kristallinität nehme ab, je näher die Fehlrichtung an der Richtung [1-100] sei (D7c Abs. 91).

52 Als weiteres Ausführungsbeispiel wird ein Verfahren geschildert, bei dem auf eine erste Schicht (3) aus Galliumnitrid eine relativ geringe Anzahl von Siliziumdioxid-Streifen (15) aufgebracht und sodann in der aus dem Stand der Technik bekannten Weise eine weitere Galliumnitrid-Schicht (4) ausgebildet wird. Auf dieser zweiten Schicht wird eine Fehlfläche ausgebildet und eine dritte Galliumnitrid-Schicht (5) aufgebracht, deren Kristallinität als noch besser eingeschätzt wird (D7c Abs. 108 mit Figuren 3 c und 3 d).



53 Zur weiteren Steigerung der Kristallinität wird vorgeschlagen, das Galliumnitrid-Fehlsubstrat nicht durch selektives Wachstum herzustellen, sondern durch Abschleifen eines Bulk-Galliumnitrid-Substrats mit wenig Versetzungen (D7c Abs. 114). Außerdem wird es als selbstverständlich möglich bezeichnet, das Saphir-Substrat vor der Ausbildung des Nitrid-Halbleiters zu entfernen (D7 Abs. 115).

54 Bei einer als Erfindung Nr. 2 bezeichneten Ausführungsform (D7c Abs. 26 ff.; Abs. 116 ff.) werden auf dem Saphir-Substrat streifenförmige Vertiefungen erzeugt. Hinsichtlich der Richtung dieser Streifen wird ausgeführt, diese sei nicht in besonderer Weise eingeschränkt; im geschilderten Beispiel verlaufe sie in $[1-100]$ -Richtung, sie könne aber zum Beispiel auch in $[11-20]$ -Richtung verlaufen (D7c Abs. 120). Auf dieses Substrat wird eine Galliumnitrid-Schicht (13) aufgebracht, die aufgrund der Streifen zunächst in vertikaler und danach auch in lateraler Richtung wächst (D7c Abs. 121 mit Figuren 5 c bis 5 e).

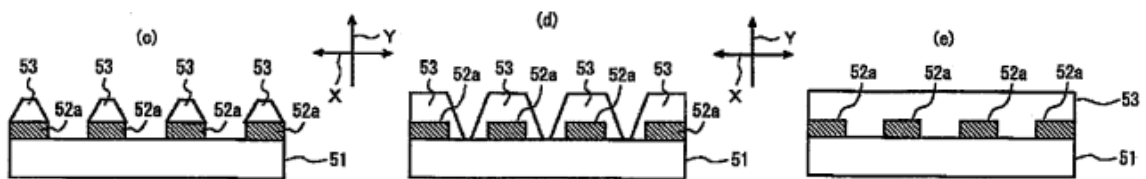


55 Als Vorteil dieses Verfahrens wird angeführt, mit ihm könne schon durch einmaliges Aufwachsen eine Galliumnitrid-Schicht mit weniger Versetzungen erlangt werden (D7c Abs. 127). Allerdings bildeten sich in der Mitte über den Vertiefungen auf dem Saphir-Substrat Regionen mit einer vergleichsweise hohen Versetzungsdichte. Deshalb wird es als vorzuzugswürdig angesehen, die Halbleiter-Bauelemente zwar im Bereich der Vertiefungen, aber außerhalb von deren Mitte auszubilden (D7c Abs. 130).

56 Als abgewandelte Ausführungsformen werden unter anderem der Einsatz anderer Materialien für das Substrat und die Ausbildung von Vertiefungen

in einem wabenförmigen Muster vorgeschlagen. Als weitere Abwandlung wird vorgeschlagen, auf dem Saphir-Substrat eine Fehlfläche mit treppenförmigen Abstufungen auszubilden und darauf zunächst eine Pufferschicht und danach eine Galliumnitrid-Schicht aufzubringen.

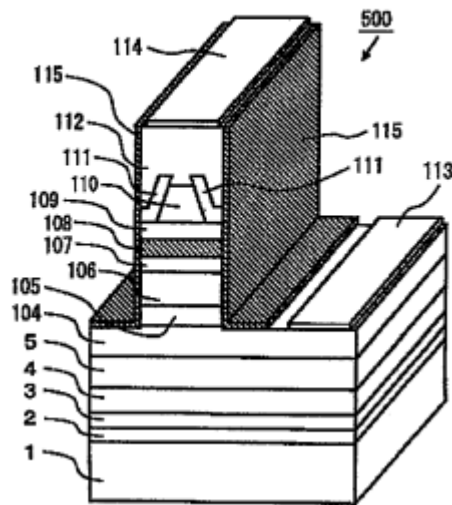
- 57 Bei einer als Erfindung Nr. 3 bezeichneten Ausführungsform (D7c Abs. 39 ff.; Abs. 168 ff.) wird auf dem Saphir-Substrat zunächst eine Pufferschicht aus Aluminiumgalliumnitrid aufgebracht und durch anschließendes Ätzen in eine streifenförmige Struktur gebracht. Darauf wird eine Schicht (53) aus Galliumnitrid ausgebildet. Dabei bilden sich aufgrund der unterschiedlichen Gitterkonstanten zunächst einzelne Streifen im Bereich der Pufferschicht, die im weiteren Verlauf lateral zusammenwachsen (D7c Abs. 173 mit Figuren 9 c bis e).



- 58 Auch für diese Ausführungsform wird es als vorzugswürdig bezeichnet, das Halbleiter-Bauelement zwar im Bereich der freiliegenden Region des Saphir-Substrats, aber außerhalb von deren Zentrum auszubilden (D7c Abs. 180).

- 59 Als Erfindungen Nr. 4 bis 6 werden Verfahren geschildert, mit denen auf den entsprechend den Erfindungen Nr. 1 bis 3 hergestellten Strukturen die weiteren Schichten für den Halbleiterlaser aufgebracht werden. In Zusammenhang mit der Erfindung Nr. 4 wird hierbei ausgeführt, der Gratabschnitt der Deckschicht (110) breite sich vorzugsweise senkrecht zur Fehlrichtung der ersten Galliumnitrid-Schicht aus (D7c Abs. 196 mit Figur 11).

Grafik 11



60 bb) Damit ist eine Vorrichtung offenbart, deren Schichtaufbau der Merkmalsgruppe 1 entspricht und bei der die in Merkmalsgruppe 2 definierten Anforderungen an die beiden Fehlwinkel im Verhältnis zur Ebene [1-100] eingehalten sind, weil alle in D7 genannten Werte für den Kippwinkel φ größer als 0 Grad und alle genannten Werte für den Richtungswinkels γ kleiner als 45 Grad sind.

61 cc) Nicht offenbart ist demgegenüber die Ausrichtung des Streifengrats senkrecht zur M-Ebene (1-100), also parallel zur Richtung [1-100].

62 Wie bereits oben aufgezeigt wurde, wird in D7 eine Ausrichtung parallel zur Ebene (1-100) als vorzugswürdig bezeichnet. Diesen Ausführungen lässt sich zwar nicht entnehmen, dass eine abweichende Anordnung ausscheidet. Sie geben aber keinen unmittelbaren und eindeutigen Hinweis darauf, wie eine der in D7 offenbarten Lehre entsprechende Vorrichtung ausgestaltet werden könnte, bei der der Streifengrat um 90 Grad gedreht angeordnet ist.

63 dd) Ebenfalls nicht offenbart ist die Kombination mit der Merkmalsgruppe 3.

- 64 In D7 wird als Erfindung Nr. 2 zwar eine Vorrichtung beschrieben, die ein streifenförmiges Muster aus Zonen mit geringer und hoher Versetzungsdichte aufweist. Nicht offenbart ist aber eine Ausführungsform, bei der diese Ausgestaltung mit der als Erfindung Nr. 1 offenbarten Ausgestaltung einer terrassenförmigen Fehlfläche kombiniert ist. In einem abgewandelten Beispiel der Erfindung Nr. 2 wird das streifenförmige Muster zwar auf ein mit einer Fehlfläche versehenes Grundsubstrat aus Graphit aufgebracht. Daraus lässt sich aber nicht entnehmen, dass auch das darauf ausgebildete Substrat aus Galliumnitrid eine solche Fehlfläche aufweist, wie dies nach der Erfindung Nr. 1 und nach dem Streitpatent vorgesehen ist.
- 65 Darüber hinaus finden sich in D7 keine Hinweise auf unterschiedliche Polaritäten und Wachstumsflächen.
- 66 b) Für den Fachmann ergaben sich allerdings schon aus D7 gewisse Hinweise darauf, dass eine Fehlfläche gemäß Erfindung Nr. 1 mit einer Streifenstruktur gemäß Erfindung Nr. 2 kombiniert werden kann.
- 67 Entgegen der Auffassung der Berufung stehen die einzelnen Ausführungsformen in D7 - trotz ihrer Bezeichnung als "Erfindungen" - nicht isoliert nebeneinander. D7 enthält im Zusammenhang mit den Erfindungen Nr. 1 und 2 vielmehr konkrete Hinweise auf die Kombination der dort jeweils im Mittelpunkt stehenden Verfahrensweise mit anderen Methoden. So wird wie bereits erwähnt vorgeschlagen, die Streifenstruktur gemäß Erfindung Nr. 2 auf ein Saphir-Substrat aufzubringen, das eine Fehlfläche aufweist. Als ergänzende Maßnahme zu der Ausbildung einer Fehlfläche auf einem Galliumnitrid-Substrat gemäß Erfindung Nr. 1 wird vorgeschlagen, zunächst mit Hilfe von Siliziumdioxid-Streifen eine erste Galliumnitrid-Schicht herzustellen, wie sie im Stand der Technik grundsätzlich bekannt war, und erst auf dieser eine Fehlfläche als Grundlage für die nächste Galliumnitrid-Schicht auszubilden.

- 68 Aus diesen Hinweisen ergaben sich für den Fachmann Anhaltspunkte für die Suche nach weiteren Kombinationsmöglichkeiten, um die Eigenschaften der Vorrichtung weiter zu verbessern. Im Hinblick auf die in D7 offenbarte Kombination einer Streifenstruktur mit einem geneigten Saphir-Substrat kam hierbei insbesondere in Betracht, eine Streifenstruktur mit dem bei Erfindung Nr. 1 eingesetzten geneigten Galliumnitrid-Substrat zu kombinieren.
- 69 Entgegen der Auffassung der Berufung stand solchen Überlegungen nicht zwingend der Umstand entgegen, dass die streifenförmige Struktur bei Erfindung Nr. 2 zu einer anisotropen Kristallanordnung führt. In D7 wird aufgezeigt, dass die Streifen mit hoher Versetzungsdichte hingenommen werden können, sofern die einzelnen Bauelemente in geeigneter Weise auf dem Wafer angeordnet werden. Daraus ergab sich für den Fachmann, dass es nicht zwingend erforderlich ist, über die gesamte Fläche hinweg eine einheitliche Kristallstruktur zu erzeugen, sondern dass es ausreicht, wenn die Bereiche mit möglichst niedriger Versetzungsdichte so groß sind, dass dort mindestens jeweils ein Bauelement Platz findet, ohne dass dessen Funktion durch die Bereiche mit hoher Versetzungsdichte in nennenswertem Umfang beeinträchtigt wird.
- 70 c) Vor diesem Hintergrund hatte der Fachmann Anlass, nach weiteren Methoden zur Verbesserung der Produkteigenschaften zu suchen. Diese ergaben sich aus der japanischen Offenlegungsschrift 2003-133649 (D3, Sharp) und der internationalen Patentanmeldung WO 03/38957 (D18, Sharp und Sumitomo).
- 71 aa) In D3 wird ebenfalls ein Verfahren zur Herstellung von Nitrid-Halbleiterlaser-Bauelementen offenbart.
- 72 In der Beschreibung wird ähnlich wie in D7 das epitaktische laterale Überwachsen (ELO) als Stand der Technik dargestellt. Als nachteilig wird herausgestellt, dass drei unterschiedliche Verfahrensschritte mit Kristallwachstum

erforderlich seien, dass die Lebensdauer insbesondere bei höheren Temperaturen und Leistungen unzureichend sei und dass es wegen Bruchstellen zu einer verschlechterten Ausbeute komme. Als Grund für diese Probleme werden Kristallgitterdefekte benannt, deren Dichte mit $5 \cdot 10^7 \text{ cm}^{-2}$ angegeben wird.

73 Zur Überwindung dieser Probleme wird in D3 vorgeschlagen, Substrat aus Galliumnitrid einzusetzen, das in streifenförmige Bereiche eingeteilt ist, die abwechselnd eine hohe und eine niedrige Versetzungsdichte aufweisen. Hierzu wird auf einer Grundplatte, die bevorzugt aus Galliumarsenid besteht, eine streifenförmige Struktur aus Siliziumdioxid als so genannte Wachstumsmaske aufgebracht und anschließend eine 30 mm hohe Galliumnitrid-Schicht ausgebildet, die in Scheiben mit einem Durchmesser von zwei Zoll und einer Dicke von $350 \mu\text{m}$ geschnitten wird. Um dieses Substrat in einen nutzbaren Zustand zu bringen, wird es durch Polieren und Schleifen geebnet (D3b Abs. 36). Hierbei wird es als günstig angesehen, im Verhältnis zur (0001)-Fläche einen Fehlwinkel von 0,4 bis 0,8 Grad vorzusehen (D3b Abs. 37).

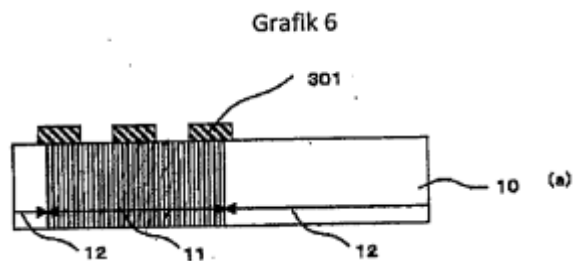
74 Die so hergestellten Scheiben weisen in den Bereichen (24), die oberhalb der Siliziumdioxid-Schichten gewachsen sind, eine hohe und in den Bereichen dazwischen eine niedrige Versetzungsdichte auf (D3b Abs. 40 mit Figuren 1 b und 1 d).

75 Die Bereiche (25), in denen die einzelnen (001)-Ebenen aufeinander gewachsen sind, zeichnen sich durch besonders helle Lichtemission aus (D3 Abs. 43).



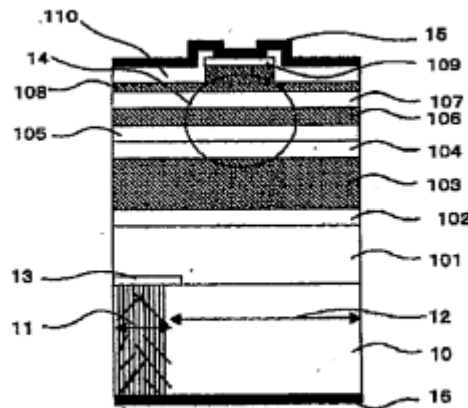
76 Als Ergebnis von Untersuchungen wird berichtet, die Bereiche mit hoher Versetzungsdichte hätten mitunter ihre Polarität umgekehrt, weil in diesem Bereich Stickstoff freiliege, während in den anderen Bereichen Gallium freiliege (D3b Abs. 41).

77 Auf das so hergestellte Substrat wird eine Wachstumskontrollmembran aus Siliziumdioxid aufgebracht. Bei einem ersten Ausführungsbeispiel sind die Bereiche mit hoher Versetzungsdichte jeweils vollständig durch eine solche Membran überdeckt (D3b Abs. 50). Bei einem zweiten Ausführungsbeispiel sind in diesen Bereichen jeweils drei solcher Membranen mit Abstand zueinander angeordnet, so dass es nicht zu einer vollständigen Abdeckung kommt (D3b Abs. 88 mit Figur 6 a).



78 Auf das mit den Membranen versehene Substrat werden nacheinander die für den Halbleiterlaser benötigten Schichten aufgebracht. Die so entstandenen Wafer weisen lediglich im Bereich der Membranen Bruchstellen auf (D3b Abs. 69). An der Oberseite der Wafer werden in der Schicht (109) streifenförmige Erhebungen (Streifengrate) zum Einschließen des Lichts in senkrechter Richtung zum Substrat angebracht (D3b Abs. 72 mit Figur 2).

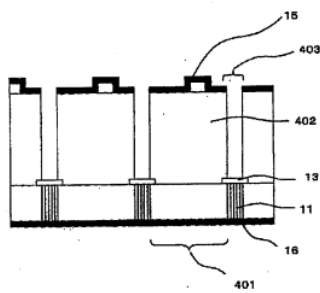
Grafik 2



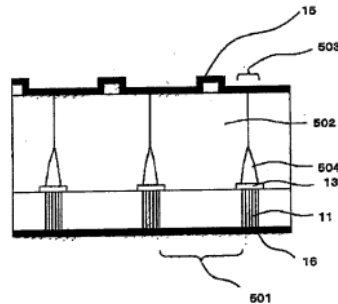
79

Nach Aufbringen aller Elemente wird der Wafer senkrecht zur Richtung der Streifengrate in Barren aufgeteilt, in denen die einzelnen Bauelemente seitlich angeordnet sind (D3b Abs. 77). Zwischen diesen Bauteilen liegen die Bruchstellen, deren Breite und Form von der Dicke der Wachstumskontrollmembran abhängt (D3b Abs. 79 mit Figuren 3 bis 5).

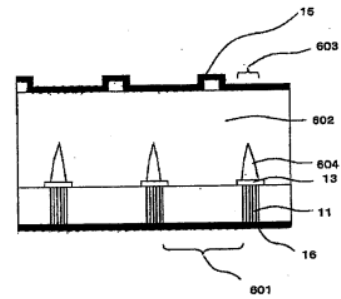
Grafik 3



Grafik 4



Grafik 5

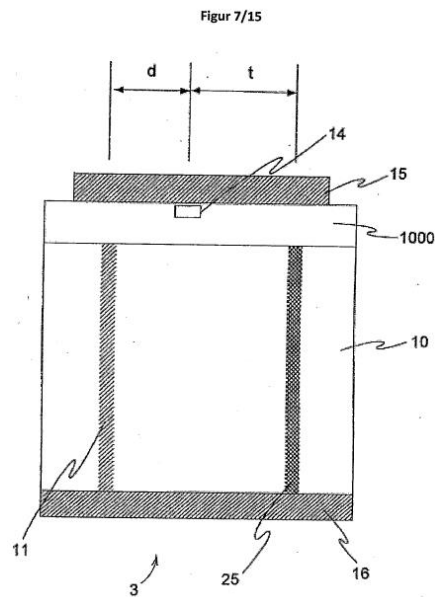


80

bb) In der Anmeldung D18, die die Priorität der Anmeldung D7 beansprucht, sind acht Abwandlungen einer weiteren Ausführungsform offenbart, bei denen keine Wachstumskontrollmembran (in D18a als wachstumshemmende Schicht bezeichnet) zum Einsatz kommt. Um negative Auswirkungen der Bereiche mit hoher Versetzungsdichte auf die Laserwellenleiterbereiche zu vermei-

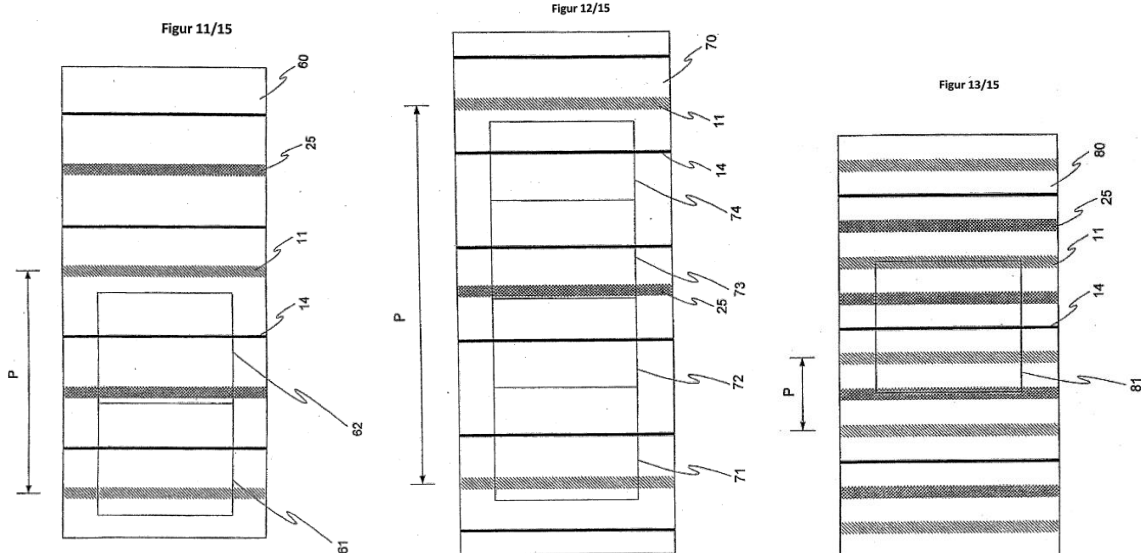
den, werden die genannten Komponenten relativ zueinander in bestimmten Positionen angeordnet (D18a S. 24 unten).

- 81 Bei der ersten dieser zusätzlichen Ausführungsformen (in D18a als dritte Ausführungsform bezeichnet) werden hierzu Festlegungen für den Abstand d getroffen, den der Laserwellenleiterbereich (14) von dem eine hohe Versetzungsdichte aufweisenden Bereich (11) aufweisen soll (D18a S. 25 mit Figur 7).



- 82 In dem Ausführungsbeispiel, bei dem der Abstand zwischen zwei Bereichen (11) $400\ \mu\text{m}$ beträgt und jeweils in der Mitte ein Bereich (25) mit hoher Lumineszenz angeordnet ist (D18a S. 25), wird für den Abstand d ein Mindestmaß von $40\ \mu\text{m}$, vorzugsweise von $60\ \mu\text{m}$ angegeben (D18a S. 29). Für den Abstand P zwischen zwei Bereichen (11) werden ein Mindestwert von $300\ \mu\text{m}$ und ein Höchstwert von $1000\ \mu\text{m}$ genannt (D18a S. 30). In drei weiteren Beispielen (vierte, fünfte und sechste Ausführungsform) wird der Abstand P abgewandelt. Bei der vierten Ausführungsform (D18a Figur 11) ist P so festgelegt, dass jeweils zwei Bauelemente darin Platz finden, bei der fünften Ausführungsform (D18a Figur 12) sind es vier Bauelemente. Bei der sechsten Ausführungs-

form (D18a Figur 13) ist P demgegenüber kleiner als die Breite des Bereichs für ein einzelnes Bauelement.



83 cc) Daraus ergaben sich Hinweise darauf, dass die Entstehung des Streifenmusters durch zweckentsprechende Ausgestaltung der darunter liegenden Schicht gefördert und positiv beeinflusst werden kann. Aus D18 ergab sich ferner der Hinweis, dass es hierzu nicht zwingend der in D3 eingesetzten Wachstumskontrollmembran bedarf, sofern die einzelnen Bauelemente - einschließlich des Streifengrats - in zweckmäßiger Weise zwischen zwei Streifen mit hoher Versetzungsdichte angeordnet werden.

84 dd) Aus beiden Entgegenhaltungen konnte der Fachmann zudem Hinweise darauf entnehmen, dass die Ausbildung von Streifen in Zusammenhang steht mit der Polarität der jeweiligen Schichten.

85 Der Fachmann hatte vor diesem Hintergrund Veranlassung, nach anderen im Stand der Technik geläufigen Methoden zur Erreichung dieses Ziels zu suchen. Nach den Feststellungen des Patentgerichts konnte er hierzu auf allgemeines Fachwissen zurückgreifen, wonach der Einsatz eines Substrats mit

Streifen unterschiedlicher Polarität und Versetzungsdichte Spannungen innerhalb des Substrats mildert und die Oberflächeneigenschaften verbessert.

86 d) Entgegen der Auffassung des Patentgerichts ergab sich aus alledem jedoch nicht die Anregung, auf einem Substrat, das sowohl eine Fehlfläche im Sinne der Merkmalsgruppe 2 als auch ein Streifenmuster im Sinne der Merkmalsgruppe 3 aufweist, den Streifengrat im Wesentlichen parallel zu der Fehlrichtung A und damit im Wesentlichen parallel zur Richtung [1-100] anzuordnen.

87 Hierbei kann dahingestellt bleiben, ob der Fachmann schon durch den bereits erwähnten Hinweis in D7, wonach sich der Gratabschnitt vorzugsweise senkrecht zur Fehlrichtung der ersten Galliumnitrid-Schicht ausbreitet, davon abgehalten wurde, eine hiervon diametral abweichende Ausrichtung in Betracht zu ziehen, oder ob der vom Patentgericht in Zusammenhang mit dem erstinstanzlichen Hauptantrag erörterte Gesichtspunkt der leichteren Spaltbarkeit Anlass gab, über Alternativen nachzudenken. Jedenfalls für ein Substrat, das streifenförmige Regionen mit abwechselnder Versetzungsdichte aufweist, ergaben sich nämlich auch aus D3 und D18 deutliche Hinweise darauf, dass der Streifengrat grundsätzlich parallel zu diesen Streifen anzuordnen ist. Bei dieser Ausgangslage hatte der Fachmann jedenfalls keine Veranlassung, von der in D7 als vorzugswürdig bezeichneten Anordnung in erheblichem Ausmaß abzuweichen.

88 aa) Wie bereits oben aufgezeigt wurde, wird bei dem in D3 offenbarten Verfahren der Wafer nach Aufbringen aller Elemente senkrecht zur Richtung der Streifengrate in Barren aufgeteilt, in denen die einzelnen Bauelemente seitlich angeordnet sind (D3b Abs. 77). Zwischen diesen Bauteilen liegen die Bruchstellen, deren Breite und Form von der Dicke der Wachstumskontrollmembran abhängt (D3b Abs. 79 mit Figuren 3 bis 5).

- 89 Daraus ist zu entnehmen, dass die Streifengrate parallel zu den Bruchstellen und damit parallel zu den Streifen mit unterschiedlicher Versetzungsdichte ausgerichtet sind.
- 90 bb) Eine zusätzliche Bestätigung dafür ergibt sich aus der Beschreibung zu den weiteren Ausführungsbeispielen in D18 und den dazu gehörenden, oben wiedergegebenen Figuren 11 bis 13. In allen drei Figuren erstreckt sich der Bereich für ein einzelnes Bauelement über eine Region (11) mit erhöhter Versetzungsdichte hinweg.
- 91 Da diese Regionen als nachteilig eingestuft werden, während den dazwischen liegenden Regionen (25) hohe Luminiszenz bescheinigt wird, spricht alles dafür, den Streifengrat auch bei dieser Ausführungsform parallel zum Streifenmuster des Substrats auszurichten.
- 92 cc) Dies deckt sich, wie die Berufung zu Recht geltend macht, mit den Ausführungen in D7, wonach der Streifengrat bei einem Substrat gemäß der Erfindung Nr. 1 vorzugsweise senkrecht zur Fehlrichtung anzuordnen ist.
- 93 D7 lassen sich zwar keine ausdrücklichen Hinweise dazu entnehmen, wie der Streifengrat in Bezug auf ein streifenförmiges Muster aus Regionen mit geringer und hoher Versetzungsdichte angeordnet werden soll. Bei dem zweiten Ausführungsbeispiel von Erfindung Nr. 1, bei dem die Fehlfläche auf einer Galliumnitrid-Schicht ausgebildet wird, die unter Einsatz von Siliziumdioxid-Streifen hergestellt wurde und deshalb ein Streifenmuster aufweist, wird in den oben wiedergegebenen Figuren 3c und 3d aber eine Ausgestaltung gezeigt, bei der das Streifenmuster parallel zu den aufgrund der Fehlfläche entstandenen Terrassenstufen verläuft. Dies wiederum steht in Einklang mit dem erwähnten Hinweis, den Streifengrat senkrecht zur Fehlrichtung anzuordnen. An anderer Stelle der Beschreibung wird zwar ausgeführt, die Fehlrichtung könne auch um 10, 20 oder 30 Grad von einer M-Richtung abweichen. Ein ausdrücklicher Hin-

weis darauf, wie solche Ausgestaltungen mit einem zusätzlichen Streifenmuster zu kombinieren sind, ist der Beschreibung aber nicht zu entnehmen. Selbst wenn die genannten Ausführungen und der Umstand, dass die Ausrichtung des Streifengrats in D7 nicht zwingend vorgegeben ist, dem Fachmann Anlass gegeben hätten, eine abweichende Ausrichtung des Streifengrats in Erwägung zu ziehen, hätte sich daraus jedenfalls nicht die Anregung ergeben, von dem in D7 durch zwei Gesichtspunkte nahegelegten Wert über die dort genannte Grenze von 30 Grad hinaus abzuweichen.

94 dd) Vor diesem Hintergrund ergab sich für den Fachmann weder aus D7 noch aus D3 oder D18 eine Anregung, von einer parallelen Anordnung der streifenförmigen Regionen und der Terrassenstufen grundlegend abzurücken und stattdessen den Streifengrat im Wesentlichen parallel zur Richtung [1-100] auszurichten.

95 Hierbei kann dahingestellt bleiben, ob diese Kombination ohne weiteres oder zumindest unter bestimmten Voraussetzungen zu den von der Beklagten postulierten Vorteilen hinsichtlich der Oberflächenstruktur und der optischen Eigenschaften führt. Selbst wenn dies zu verneinen wäre, ist nicht zu erkennen, dass die mit Patentanspruch 1 beanspruchte Kombination eine bloße Aggregation inhaltlich nicht zusammenhängender Merkmale oder eine willkürliche Auswahl unter mehreren im Stand der Technik bekannten und gleichermaßen naheliegenden Möglichkeiten darstellt. Die Anordnung des Streifengrats mag zwar keine Auswirkungen auf die kristallinen Eigenschaften der darunter liegenden Kristallschichten haben. Sie ist dennoch nicht beliebig, weil die Beschaffenheit dieser Schichten nach den Ausführungen in D7, D3 und D18 Auswirkungen auf die optischen Eigenschaften des Laserelements hat und diese durch den Streifengrat ebenfalls maßgeblich beeinflusst werden. Dieser Einfluss ist nach den Feststellungen des Patentgerichts zwar umso geringer, je kleiner der Fehlwinkel ist. Daraus ergab sich für den Fachmann aber nicht die Schlussfolgerung, dass er bei einer Vorrichtung, die neben einem Fehlwinkel auch eine Struktur aus

Streifen mit unterschiedlicher Versetzungsdichte aufweist, über die Anordnung des Streifengrats unabhängig von allen übrigen Parametern frei entscheiden kann. Er hatte deshalb keine Veranlassung, insoweit substantiell von den im Stand der Technik offenbarten Ansätzen abzuweichen.

96 IV. Die Kostenentscheidung beruht auf § 121 Abs. 2 PatG und § 92 Abs. 1 ZPO.

Meier-Beck

Gröning

Bacher

Schuster

Kober-Dehm

Vorinstanz:

Bundespatentgericht, Entscheidung vom 30.01.2014 - 4 Ni 38/11 (EP) -