



BUNDESGERICHTSHOF

IM NAMEN DES VOLKES

URTEIL

X ZR 112/13

Verkündet am:
15. September 2015
Wermes
Justizamtsinspektor
als Urkundsbeamter
der Geschäftsstelle

in der Patentnichtigkeitssache

Nachschlagewerk: ja

BGHZ: nein

BGHR: ja

Teilreflektierende Folie

EPÜ Art. 87 Abs. 1

Die Priorität einer Voranmeldung, die eine Bereichsangabe enthält, kann jedenfalls dann wirksam in Anspruch genommen werden, wenn der in der Nachanmeldung beanspruchte, innerhalb dieses Bereichs liegende einzelne Wert oder Teilbereich in der Voranmeldung als mögliche Ausführungsform der Erfindung offenbart ist.

BGH, Urteil vom 15. September 2015 - X ZR 112/13 - Bundespatentgericht

Der X. Zivilsenat des Bundesgerichtshofs hat auf die mündliche Verhandlung vom 15. September 2015 durch den Vorsitzenden Richter Prof. Dr. Meier-Beck, die Richter Gröning, Dr. Bacher und Dr. Deichfuß sowie die Richterin Dr. Kober-Dehm

für Recht erkannt:

Auf die Berufung des Beklagten wird das Urteil des 4. Senats (Nichtigkeitssenats) des Bundespatentgerichts vom 1. August 2013 abgeändert.

Die Klage wird abgewiesen.

Die Klägerin trägt die Kosten des Rechtsstreits.

Von Rechts wegen

Tatbestand:

- 1 Der Beklagte ist Inhaber des mit Wirkung für die Bundesrepublik Deutschland erteilten europäischen Patents 799 436 (Streitpatents), das am 31. August 1996 unter Inanspruchnahme der Priorität des deutschen Gebrauchsmusters 295 15 073 (L2) angemeldet worden ist. Nach Abschluss eines Einspruchsverfahrens lautet Patentanspruch 1, dem zwölf weitere Ansprüche unmittelbar oder mittelbar nachgeordnet sind, wie folgt:

"Verwendung eines Bildprojektors (12), einer reflektierenden Fläche (18) und einer glatten transparenten und teilreflektierenden Folie (20) zum Darstellen von Bildern im Hintergrund einer Bühne (28) oder dergleichen, wobei die reflektierende Fläche (18) auf dem Boden (30) der Bühne (28) in deren mittlerem Bereich angeordnet ist und die Folie

(20) zwischen dem Boden (30) und der Decke (32) der Bühne (28) über deren gesamte Breite derart verläuft, dass ihr unteres Ende an einer Stelle zwischen der reflektierenden Fläche (18) und dem Hintergrund der Bühne (28) und ihr oberes Ende an der Decke (32) an einer weiter vorn liegenden Stelle gehalten ist, und der Bildprojektor (12) an der Decke (32) vor dem dort gehaltenen oberen Ende der Folie (20) angeordnet und auf die reflektierende Fläche (18) gerichtet ist, so dass das vom Bildprojektor (12) projizierte Licht zuerst von der reflektierenden Fläche (18) teilweise reflektiert wird, so dass aus dem reflektierten Licht ein virtuelles Bild (26) im Hintergrund der Bühne (28) entsteht, wobei die Folie (20) eine Fläche von mindestens 3 mal 4 m aufweist und unter Zugspannung steht."

2 Die Klägerin macht mit ihrer Nichtigkeitsklage geltend, der Gegenstand von Patentanspruch 1 beruhe auf einer unzulässigen Erweiterung und sei nicht patentfähig. Als Stand der Technik sei auch L2 zu berücksichtigen, da das Streitpatent das Prioritätsrecht der L2 zugrundeliegenden Anmeldung nicht wirksam in Anspruch nehme. Der Beklagte hat das Streitpatent in der Fassung, die es im Einspruchsverfahren erhalten hat, und hilfsweise mit zwei geänderten Anspruchssätzen verteidigt.

3 Das Patentgericht hat das Streitpatent für nichtig erklärt. Hiergegen richtet sich die Berufung des Beklagten, der weiterhin die Abweisung der Klage erstrebt.

Entscheidungsgründe:

4 I. 1. Das Streitpatent betrifft die Verwendung eines Bildprojektors, einer reflektierenden Fläche und einer glatten, transparenten und teilreflektierenden Folie zur Wiedergabe von Bildern im Hintergrund einer Bühne. Nach der Darstellung der Streitpatentschrift war es bekannt, feststehende oder sich bewegende Bilder in der Form vorzuführen, dass der Vortragende außerhalb des Lichtkegels zwischen Projektor und Leinwand steht und die Bilder kommentiert.

Trete der Vortragende bei einer solchen Anordnung in den Lichtkegel, führe dies dazu, dass das Bild für die Zuschauer durch den von ihm geworfenen Schatten teilweise verdeckt und damit nicht zu sehen sei. Zur Erläuterung des wiedergegebenen Bildes müsse er deshalb außerhalb des Lichtkegels bleiben und sich eines Zeigestocks oder einer Lampe mit scharf gebündeltem Strahl bedienen. Unter bestimmten Umständen sei es wünschenswert, dass der Vortragende die Möglichkeit habe, in das Bild hineinzutreten, ohne dessen Wiedergabe zu stören.

5 Das technische Problem besteht vor diesem Hintergrund darin, die für eine Bild- oder Filmprojektion erforderlichen Vorrichtungen so zu verwenden, dass dies ermöglicht wird.

6 2. Zur Lösung dieses Problems schlägt das Streitpatent die Verwendung eines Bildprojektors vor, deren Merkmale sich wie folgt gliedern lassen (abweichende Gliederungspunkte des Patentgerichts in eckigen Klammern):

1. Verwendung eines Bildprojektors, einer reflektierenden Fläche und einer Folie zum Darstellen von Bildern im Hintergrund einer Bühne oder dergleichen. [M1 teilweise]
2. Die reflektierende Fläche ist auf dem Boden der Bühne in deren mittlerem Bereich angeordnet. [M2]
3. Die Folie
 - a) ist glatt, [M1 teilweise]
 - b) transparent, [M1 teilweise]
 - c) und teilreflektierend; [M1 teilweise]
 - d) sie verläuft zwischen dem Boden und der Decke der Bühne über deren gesamte Breite derart, dass ihr unteres Ende an einer Stelle zwischen der reflektierenden Fläche und dem Hintergrund der Bühne und ihr oberes Ende an der Decke an einer weiter vorn liegenden Stelle gehalten ist; [M3, M3a, M3b]

e) sie weist eine Fläche von mindestens 3 m mal 4 m auf; [M5]

f) sie steht unter Zugspannung. [M5a]

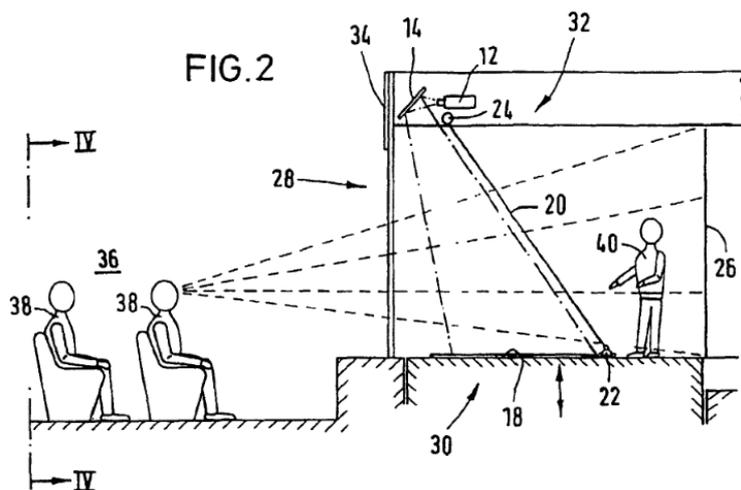
4. Der Bildprojektor

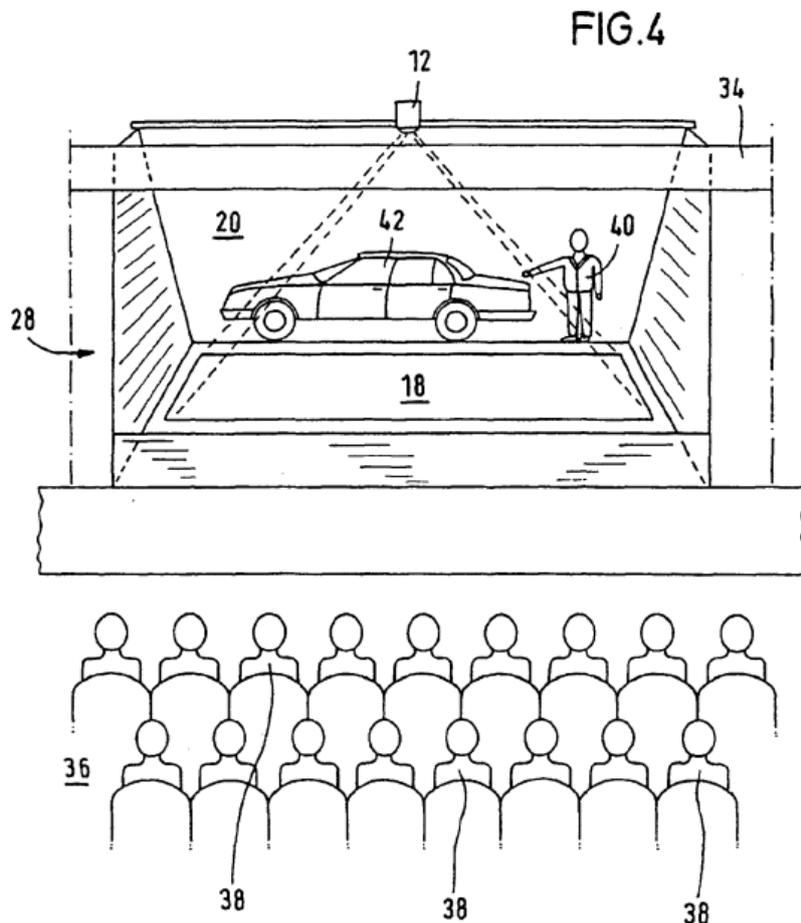
a) ist an der Decke vor dem dort gehaltenen oberen Ende der Folie angeordnet, [M4, M4a]

b) ist auf die reflektierende Fläche gerichtet, so dass das von ihm projizierte Licht zuerst von der reflektierenden Fläche teilweise reflektiert wird, so dass aus dem reflektierten Licht ein virtuelles Bild im Hintergrund der Bühne entsteht. [M4b, M4c, M4d]

7

Durch eine solche Anordnung wird das Licht vom Bildprojektor auf die reflektierende Fläche geworfen und spiegelt sich dann in der Folie derart, dass es für den Zuschauer auf dem Hintergrund der Bühne erscheint. Steht der Vortragende hinter der reflektierenden Fläche und der Folie und damit außerhalb des Lichtkegels, wird die Bilddarstellung nicht gestört. Zugleich ist es ihm möglich, ohne Hilfsmittel auf Einzelheiten des wiedergegebenen Bildes hinzuweisen oder - etwa dadurch, dass er sich mit den Bildern bewegt - besondere Effekte zu erzielen. Die nachstehend wiedergegebenen Figuren 2 und 4 der Streitpatentschrift zeigen eine schematische Seitenansicht einer solchen Anordnung und eine Ansicht aus der Perspektive des Zuschauers.





8 3. Einige Merkmale bedürfen der Erläuterung:

9 a) Die in Merkmal 1 beschriebenen Vorrichtungselemente sollen zur Darstellung von Bildern im Hintergrund einer Bühne oder dergleichen verwendet werden. Sie können also auf einer ohnehin in einer Stadthalle, einer Aula usw. vorhandenen Bühne, die sich etwa durch ein Podest gegenüber dem Zuschauerraum abgrenzt, eingesetzt werden. Mit der Wendung "oder dergleichen" werden auch Verwendungen einbezogen, bei denen ein bestimmter Bereich, etwa eine bestimmte Fläche einer Halle, nur durch die Anordnung der in Merkmal 1 aufgeführten Vorrichtungselemente, insbesondere durch die Folie, als ein Bereich ausgewiesen wird, der der Darstellung von Bildern dient, und damit als Bühne fungiert.

- 10 b) Nach Merkmal 2 ist die reflektierende Fläche auf dem Boden der Bühne in deren mittlerem Bereich angeordnet. Unter Berücksichtigung der Anordnung der im Anspruch genannten Vorrichtungselemente insgesamt und des vorgesehenen Lichtgangs ist dies einmal dahin zu verstehen, dass die reflektierende Fläche nicht im hinteren Bereich der Bühne angeordnet ist. Dort soll vielmehr nach Merkmal 4b das virtuelle Bild entstehen. Zudem ergibt sich aus Merkmal 3d, dass das untere Ende der Folie vom Zuschauerraum aus gesehen hinter der reflektierenden Fläche angeordnet ist. Dies bedeutet, dass sich ein Teil des Bühnenbodens hinter der reflektierenden Fläche befindet. Dem Merkmal ist zum anderen zu entnehmen, dass sich die reflektierende Fläche nicht ganz vorne auf dem Bühnenboden befindet, was sich daraus erklärt, dass diese Fläche das Licht reflektieren soll, das von dem weiter vorne angeordneten Bildprojektor ausgestrahlt wird.
- 11 c) Unter einem Bildprojektor ist eine Vorrichtung zu verstehen, die eine Lichtquelle und optische Elemente wie Linsen, Prismen oder Spiegel umfasst, die es ermöglichen, das Licht nach außen zu leiten, um ein Bild zu projizieren.
- 12 Nach Merkmal 4a ist der Bildprojektor an der Decke vor dem dort gehaltenen oberen Ende der Folie angeordnet. Soweit es im Patentanspruch weiter heißt, dass der Projektor an der Decke an einer - im Verhältnis zum unteren Ende der Folie - weiter vorn liegenden Stelle gehalten ist, kommt dem kein eigenständiger sachlicher Gehalt zu. Die Patentschrift befasst sich lediglich damit, in welchem Bereich der Decke der Bildprojektor angeordnet ist, enthält aber keinerlei Angaben dazu, auf welche Weise er dort befestigt ist bzw. gehalten wird.
- 13 Merkmal 4a ist nicht zu entnehmen, dass der Bildprojektor insgesamt vor dem oberen Ende der Folie angeordnet sein muss. Der Fachmann, der maßgeblich auf die Funktion des Bildprojektors abstellt, versteht dieses Merkmal vielmehr dahin, dass der Bereich des Projektors, der das austretende Licht auf die reflektierende Fläche richtet, vor dem oberen Ende der Folie angeordnet ist,

und erkennt, dass es nicht darauf ankommt, ob weitere Teile des Projektors, etwa das Gehäuse der Lichtquelle, vor, über oder hinter dem oberen Ende der Folie angeordnet sind. In diesem Verständnis sieht sich der Fachmann durch die Figuren 1 bis 3 und 5 der Streitpatentschrift bestätigt, die jeweils zeigen, dass zwar der Spiegel 14 - als Teil des Bildprojektors - vor dem oberen Ende der Folie angeordnet ist, das Gehäuse des Lichtverstärkers sich dagegen teilweise darüber bzw. sogar dahinter befindet.

14 Dementsprechend ist Merkmal 4b, wonach der Bildprojektor auf die reflektierende Fläche gerichtet ist, aus fachlicher Sicht dahin zu verstehen, dass der Teil des Bildprojektors, aus welchem das Licht austritt, auf diese Fläche gerichtet ist. Dabei kann es sich auch - wie beispielhaft in Figur 1 gezeigt - um einen vor dem Lichtverstärker angeordneten Spiegel handeln, der das von der Lichtquelle ausgehende Licht umlenkt. Absatz 11 der Beschreibung steht diesem Verständnis des Merkmals 4b nicht entgegen. Dort ist zwar davon die Rede, dass der Lichtverstärker horizontal ausgerichtet sei und in Richtung des Zuschauerraums strahle. Blicke es hierbei, könnte jedoch, wie für den Fachmann ohne weiteres zu erkennen ist, der für die angestrebte Erzeugung eines virtuellen Bildes im Bühnenhintergrund erforderliche Lichtgang nicht erreicht werden. Das in Richtung des Zuschauerraums strahlende Licht muss daher - wie etwa in Figur 1 gezeigt - durch einen Spiegel oder dergleichen zur reflektierenden Fläche umgelenkt werden. Soweit dies in Absatz 11 nur als "weitere Ausgestaltung" bezeichnet wird, handelt es sich ersichtlich um eine ungenaue Formulierung. Für den Fachmann ist nicht zweifelhaft, dass die Umlenkung des Lichtstrahls bei einer solchen Anordnung des Lichtverstärkers nicht optional, sondern stets erforderlich ist.

15 d) Merkmal 3c, wonach die Folie teilreflektierend ist, kann - anders als die Klägerin meint - nicht entnommen werden, dass es sich hierbei um eine inhärente Eigenschaft der Folie handeln muss. Für die Erreichung des mit der technischen Lehre verfolgten Ziels kommt es nicht darauf an, ob die Folie als

solche - unter allen denkbaren Einsatzbedingungen - teilreflektierend ist. Maßgeblich ist lediglich, ob sie in der konkreten Anordnung, in der sie zum Einsatz kommt, teilreflektierende Eigenschaften hat. Dieses Verständnis wird auch durch Absatz 12 der Beschreibung nahegelegt, wo die teilreflektierende Eigenschaft der Folie im Zusammenhang mit der konkreten Anordnung gemäß Merkmalen 3d und 3f beschrieben wird.

16 e) Merkmal 3e, wonach die Folie eine Fläche von mindestens 3 m mal 4 m aufweist, legt eine Mindestgröße fest, die für den Anwendungsbereich geeignet ist, der nach der Beschreibung des Streitpatents im Vordergrund steht, nämlich die Vorführung von Dias oder Filmen vor mehreren Zuschauern unter Mitwirkung eines Vortragenden, wie sie beispielhaft in Figuren 2 und 4 gezeigt wird und bei der neben dem auf der Bühne stehenden Vortragenden Raum für die Darstellung eines zu erläuternden Bildinhalts ist.

17 II. Das Patentgericht (GRUR-RR 2013, 500 = Mitt 2013, 455) hat seine Entscheidung im Wesentlichen wie folgt begründet:

18 Das Streitpatent sei in der erteilten Fassung für nichtig zu erklären, weil der Gegenstand von Patentanspruch 1 über den Inhalt der ursprünglichen Anmeldung hinausgehe. In den ursprünglichen Anmeldeunterlagen (WO 97/11405 = L3) sei hinsichtlich des Reflexionsverhaltens der Folie lediglich angegeben, dass diese 30% bis 50%, vorzugsweise 30% des auf sie treffenden Lichts reflektieren solle. Der Fachmann, ein berufserfahrener Fachhochschul-Ingenieur der Fachrichtung Elektrotechnik oder Optik mit Erfahrungen im Bereich der Theater- und Veranstaltungstechnik werde den Offenbarungsgehalt der Anmeldung hierauf beschränkt sehen. Merkmal M1 (hier: Merkmal 3c) wonach die Folie teilreflektierend ist, stelle damit eine Verallgemeinerung dar, die in den ursprünglichen Anmeldeunterlagen nicht offenbart sei. In diesem Zusammenhang sei auch zu berücksichtigen, dass teilreflektierende Folien zum Anmeldezeitpunkt nicht üblich gewesen seien, so dass für den Fachmann, der die technische Lehre realisieren sollte, eine Bereichsangabe als Voraussetzung für eine

erfolgreiche Ausführung der Lehre wichtig gewesen sei. Er habe diese Angabe daher nicht so verstanden, dass sie nur ein Ausführungsbeispiel darstelle.

19 Das Streitpatent könne auch nach Maßgabe des Hilfsantrags I keinen Bestand haben, weil Patentanspruch 1 auch in dieser Fassung auf unzulässiger Erweiterung beruhe.

20 In der Fassung von Patentanspruch 1 nach Hilfsantrag II sei die unzulässige Erweiterung durch Aufnahme des zusätzlichen Merkmals, wonach die Folie 30% bis 50% des auf sie treffenden Lichts reflektiert, beseitigt. Auch in dieser Fassung könne der Beklagte die Priorität der L2 nicht wirksam in Anspruch nehmen. Merkmal 5 (hier: Merkmal 3e) wonach die Folie eine Fläche von mindestens 3 m mal 4 m aufweise, sei in L2 nicht offenbart. Diese Schrift enthalte keine Angaben oder Figuren, aus denen die in Merkmal 5 konkret beanspruchte Flächenangabe unmittelbar und eindeutig entnommen werden könnten. Damit gelte für das Streitpatent der Zeitrang des Anmeldetags vom 31. August 1996. Zugleich sei das vor diesem Tag veröffentlichte Dokument L2 als Stand der Technik zu berücksichtigen. Der Versuch des Beklagten, durch einen sogenannten Prioritätsdisclaimer zu erreichen, dass die Priorität für alle anderen Merkmale außer Merkmal 5 in Anspruch genommen werden könne, sei nicht zulässig.

21 Der Gegenstand von Patentanspruch 1 in der Fassung von Hilfsantrag II sei danach zwar neu, aber durch den Stand der Technik nahegelegt. L2 offenbare sämtliche Merkmale außer Merkmal 5. Da L2 beschreibe, dass die Folie zwischen dem Boden und der Decke der Bühne über deren gesamte Breite verlaufen solle, sei es für den Fachmann aufgrund einfacher weiterer Überlegungen selbstverständlich, die Größe der Folie an die Größe der Bühne anzupassen. Aufgrund üblicher Bühnengrößen werde er danach die Foliengröße so wählen, dass sie eine Fläche von mindestens 3 m mal 4 m aufweise. Der weitere von der Klägerin vorgelegte Stand der Technik sei dagegen nicht geeignet, den Gegenstand von Patentanspruch 1 naheulegen; dies gelte auch für die

deutsche Offenlegungsschrift 38 08 406 (L13) und die als Anlage L8 vorgelegte Beschreibung einer Anordnung zur Erzeugung eines virtuellen Bildes auf einer Bühne ("Pepper's Ghost Illusion").

22 III. Diese Beurteilung hält der Überprüfung im Berufungsrechtszug nicht stand.

23 1. Die Auffassung des Patentgerichts, der Gegenstand von Patentanspruch 1 nach dem Hauptantrag gehe über den Inhalt der Anmeldung in der ursprünglich eingereichten Fassung (L3) hinaus, trifft nicht zu.

24 a) Nach Art. II § 6 Abs. 1 Satz 1 Nr. 3 IntPatÜbkG ist ein europäisches Patent mit Wirkung für das Hoheitsgebiet der Bundesrepublik Deutschland für nichtig zu erklären, wenn sein Gegenstand über den Inhalt der Anmeldung in der ursprünglich eingereichten Fassung hinausgeht. Der danach maßgebliche Inhalt der Anmeldung ist anhand der Gesamtheit der ursprünglich eingereichten Unterlagen zu ermitteln. Entscheidend ist dabei, was der mit durchschnittlichen Kenntnissen und Fähigkeiten ausgestattete Fachmann des betreffenden Gebiets der Technik, bei dem es sich nach den zutreffenden Ausführungen des Patentgerichts um einen berufserfahrenen Fachhochschul-Ingenieur der Fachrichtung Elektrotechnik oder Optik mit Erfahrungen im Bereich der Theater- und Veranstaltungstechnik handelt, den ursprünglichen Unterlagen als zur Erfindung gehörend entnehmen kann (BGH, Urteil vom 17. Februar 2015 - X ZR 161/12, GRUR 2015, 573 Rn. 21 - Wundbehandlungsvorrichtung).

25 b) Eine unzulässige Erweiterung ist nicht darin zu sehen, dass die Folie in Patentanspruch 1 als teilreflektierend beschrieben ist.

26 Allerdings ist die Folie weder in der Beschreibung der L3 noch in den dort formulierten Ansprüchen ausdrücklich als teilreflektierend bezeichnet. Gleichwohl ergibt sich diese Eigenschaft der Folie für den Fachmann aus der L3 unmittelbar und eindeutig. In der Beschreibung der L3 wird einleitend auf den so-

genannten Geistertrick verwiesen, wie er auch in der L8 beschrieben ist. Sodann wird ausgeführt, dass ein vergleichbarer Effekt hier durch die Anordnung einer reflektierenden Fläche auf dem Boden der Bühne und einer transparenten, glatten, zwischen Boden und Decke der Bühne verlaufenden Folie erreicht werden soll. Hierzu wird geschildert, dass die Vorrichtung von dem physikalischen Prinzip Gebrauch mache, das ein Autofahrer an der Windschutzscheibe seines Fahrzeugs beobachten könne, wenn ein auf der Ablage liegender Gegenstand aus Sicht des Autofahrers vor der Scheibe zu liegen scheine. Nach der erfindungsgemäßen Lehre soll die reflektierende Fläche der Ablage entsprechen. Das Objekt spiegele sich dann in der transparenten glatten Folie derart, dass es für den Zuschauer auf dem Hintergrund der Bühne erscheine (S. 3 Mitte). Dieser Darstellung entnimmt der Fachmann ohne weiteres, dass die transparente Folie nicht völlig transparent ist - sonst fiel das Licht einfach durch sie hindurch - was zugleich bedeutet, dass sie das auf sie gelenkte Licht jedenfalls in einem gewissen Umfang spiegelt, also reflektierende Eigenschaften hat. Dass die Folie mit den Angaben, sie sei glatt und transparent, nicht abschließend beschrieben ist, ergibt sich für den Fachmann auch aus der Beschreibung der Funktionsweise der vorgeschlagenen Verwendung in der L3. Unter Berücksichtigung der Figur 4 und dem im allgemeinen Teil der Beschreibung erläuterten Ziel der Erfindung, die Möglichkeit zu schaffen, dass sich der Vortragende (scheinbar) vor dem Bild bewegt, ohne dessen Wahrnehmung durch die Zuschauer zu beeinträchtigen (S. 3), ist aus fachlicher Sicht klar, dass die Folie nicht völlig transparent sein darf, weil sonst das Bild für den Zuschauer nicht zu sehen wäre. Dies bedeutet nichts anderes, als dass die Folie das Licht teilweise reflektieren muss. Reflektierte sie das projizierte Licht vollständig, könnten die Zuschauer den Vortragenden, der sich hinter der Folie befindet, nicht sehen. Damit ist der L3 unmittelbar und eindeutig zu entnehmen, dass die Folie teilreflektierend ist. Der Fachmann versteht vor diesem Hintergrund die Passage auf S. 4, 2. Absatz der L3 als nähere Erläuterung der erfindungsgemäßen Lehre dahin, dass es vorteilhaft ist, wenn die Folie 30% bis 50% des auf

sie treffenden Lichts reflektiert, und besonders vorzugswürdig, wenn sie 30% des auftreffenden Lichts reflektiert.

27 c) Die Angabe in Patentanspruch 1, dass der Bildprojektor an der Decke an einer Stelle gehalten ist, die - bezogen auf das untere Ende der vom Boden zur Decke verlaufenden Folie - weiter vorn liegt, beruht ebenfalls nicht auf einer unzulässigen Erweiterung. Wie oben ausgeführt kommt diesem in L3 nicht erwähnten Merkmal keine eigenständige Bedeutung zu; es besagt nichts anderes, als dass der Projektor an der Decke an einer weiter vorn liegenden Stelle angeordnet ist.

28 2. Der Gegenstand von Patentanspruch 1 nach dem Hauptantrag ist auch patentfähig. Für die Beurteilung der Patentfähigkeit hat die Gebrauchsmusterschrift 295 15 073 (L2) außer Betracht zu bleiben, weil das Streitpatent deren Priorität wirksam in Anspruch nimmt. Der weitere Stand der Technik ist nicht geeignet, die Patentfähigkeit des Gegenstands von Patentanspruch 1 in Frage zu stellen.

29 a) Bei der Anmeldung eines europäischen Patents kann das Prioritätsrecht einer vorangegangenen Gebrauchsmusteranmeldung nach Art. 87 Abs. 1 EPÜ in Anspruch genommen werden, wenn beide dieselbe Erfindung betreffen. Diese Voraussetzung ist erfüllt, wenn die mit der Nachanmeldung beanspruchte Merkmalskombination in der Voranmeldung in ihrer Gesamtheit als zu der angemeldeten Erfindung gehörend offenbart ist. Der Gegenstand der beanspruchten Erfindung muss im Prioritätsdokument identisch offenbart sein; es muss sich um dieselbe Erfindung handeln. Dabei ist die Offenbarung des Gegenstands der ersten Anmeldung nicht auf die dort formulierten Ansprüche beschränkt, vielmehr ist dieser aus der Gesamtheit der Anmeldeunterlagen zu ermitteln. Für die Beurteilung der identischen Offenbarung gelten die Prinzipien der Neuheitsprüfung. Nach der ständigen Rechtsprechung des Senats ist danach erforderlich, dass der Fachmann die im Anspruch bezeichnete technische Lehre den Ursprungsunterlagen unmittelbar und eindeutig als mögliche Ausführ-

rungsform der Erfindung entnehmen kann (BGH, Urteil vom 11. Februar 2014 - X ZR 107/12, BGHZ 200, 63 Rn. 19 ff. mwN - Kommunikationskanal).

30 b) Nach dieser Maßgabe nimmt das Streitpatent das Prioritätsrecht der L2 wirksam in Anspruch.

31 aa) Der Inanspruchnahme des Prioritätsrechts der L2 steht, anders als die Klägerin annimmt, nicht entgegen, dass dort in Patentanspruch 1 und in der Überschrift von einer Vorrichtung die Rede ist, denn auch L2 befasst sich durchweg allein damit, wie die näher beschriebenen Vorrichtungselemente zur Darstellung von Bildern verwendet werden.

32 bb) Auch der Umstand, dass L2 keine konkreten Angaben zu den Maßen der Folie enthält, führt nicht dazu, dass das Streitpatent die Priorität der L2 nicht in Anspruch nehmen kann.

33 Das Fehlen von Maßangaben legt nahe, dass der Offenbarungsgehalt der ursprünglichen Anmeldeunterlagen die Verwendung von Folien unterschiedlicher Größe umfasst und damit auch solcher, die eine kleinere Fläche als 3 m auf 4 m aufweisen. L2 spricht ganz allgemein von Film- und Bildvorträgen vor Zuschauern. Dies lässt die Möglichkeit offen, dass nicht nur sehr große Bühnen, etwa in Stadthallen oder dergleichen gemeint sind, sondern auch sehr kleine Bühnen in Räumen für wenige Zuschauer, was zur Folge hätte, dass ein sehr breiter Bereich von Foliengrößen in Betracht kommt. L2 offenbart damit mittelbar, ohne sich auf bestimmte Maßangaben festzulegen, eine breite Bereichsangabe, die nur durch den Begriff der Bühne begrenzt wird und jedenfalls übliche Bühnengrößen umfasst.

34 Es kann dahinstehen, ob in einem solchen Fall damit zugleich alle innerhalb dieses Bereichs liegenden Einzelwerte oder Teilbereiche als offenbart anzusehen sind. Ferner kann offenbleiben, ob es für die Inanspruchnahme des Prioritätsrechts einer Voranmeldung mit einer solchen Bereichsangabe aus-

reicht, wenn sich die Nachanmeldung auf einzelne Werte oder Teilbereiche, die innerhalb des in der Voranmeldung angegebenen Bereichs liegen, beschränkt und mit dieser Beschränkung keine anderen technischen Wirkungen einhergehen. Die Priorität einer Voranmeldung, die eine Bereichsangabe enthält, kann jedenfalls dann wirksam in Anspruch genommen werden, wenn der in der Nachanmeldung beanspruchte, innerhalb dieses Bereichs liegende einzelne Wert oder Teilbereich in der Voranmeldung als mögliche Ausführungsform der Erfindung offenbart ist.

35 So verhält es sich hier. Eine Mindestfläche der Folie von 3 m auf 4 m kann der Fachmann der L2 unmittelbar und eindeutig als mögliche Ausführungsform der Erfindung entnehmen. Die oben wiedergegebenen Figuren 2 und 4 der Streitpatentschrift finden sich - mit minimalen, hier unwesentlichen Abweichungen - bereits in L2. Aus dem Verhältnis der Größe des Vortragenden (Bezugszeichen 38) zu dem Abstand zwischen Bühnenboden und -decke und unter Berücksichtigung des Umstands, dass die Folie nicht senkrecht, sondern schräg verläuft, ergibt sich ohne weiteres, dass die dort gezeigte Folie eine Höhe von mindestens 3 m aufweist. Figur 4 lässt zudem erkennen, dass die Folie mindestens 4 m breit ist. Dies wird nicht nur dadurch deutlich, dass die Breite der Folie deren Höhe merklich übersteigt, sondern auch aus den aus Figur 4 ersichtlichen Größenverhältnissen zwischen Vortragendem und Bildobjekt.

36 Der Umstand, dass L2 - wie zugunsten der Klägerin unterstellt werden mag - auch andere Gestaltungen umfasst, bei denen kleinere Folien verwendet werden, steht danach der Inanspruchnahme des Prioritätsrechts der Voranmeldung nicht entgegen.

37 cc) Ohne Erfolg macht die Klägerin geltend, die Lehre des Streitpatents weise im Hinblick auf das Merkmal 4b einen Unterschied zur L2 auf, der die Identität der Erfindung in Voranmeldung und Nachanmeldung in Frage stelle.

- 38 Die Klägerin meint, bei konsistenter Auslegung des Streitpatents, insbesondere bei Berücksichtigung des Rückbezugs von Patentanspruch 4 auf den Hauptanspruch, müsse dieses dahin verstanden werden, dass nicht notwendig der Bildprojektor selbst das ausgestrahlte Licht auf die reflektierende Fläche ausrichten müssen, sondern dass dies auch durch vor dem Bildprojektor angeordneten Spiegel geschehen könne, der das Licht umlenke. Eine solche Anordnung sei in L2 nicht gezeigt.
- 39 Dieser Argumentation liegt eine unzutreffende Auslegung von Patentanspruch 1 zugrunde. Unter einem Bildprojektor im Sinne von Merkmal 2 ist, wie oben ausgeführt, eine Vorrichtung zu verstehen, die nicht nur die Lichtquelle umfasst, sondern auch Linsen, Prismen, Spiegel oder dergleichen, die das Licht nach außen leiten, um das Bild zu projizieren. Im gleichen Sinne spricht jedoch bereits die L2 von einem dort als Bildgeber bezeichneten Bildprojektor, der allein funktional dahin beschrieben wird, dass er das Bild auf die reflektierende Fläche wirft. Auch wenn die Figuren 1 bis 3 - anders als die entsprechenden Figuren des Streitpatents - keine Anordnung von Lichtverstärker und Spiegel zeigen, sondern den Bildgeber nur ganz schematisch darstellen, erkennt der Fachmann, dass es funktional nur darauf ankommt, dass das Licht zur Erzeugung des zu projizierenden Bilds an einer vor dem vorderen Ende der Folie befindlichen Stelle aus dem Projektor austritt und auf die reflektierende Fläche geleitet wird. Anhaltspunkte dafür, dass der Fachmann, der die L2 liest, den Begriff des Bildgebers einschränkend dahin versteht, dass nur Vorrichtungen gemeint sind, bei denen Lichtquelle und Linse so angeordnet sind, dass keine Umlenkung des Lichts erfolgt, sind unter diesen Umständen nicht ersichtlich.
- 40 dd) Die Inanspruchnahme des Prioritätsrechts der L2 wird schließlich auch nicht dadurch in Frage gestellt, dass es in deren Beschreibung heißt, der Vortragende stehe vom Zuschauerraum aus gesehen vor der reflektierenden Fläche (S. 3, erster Absatz), während die Beschreibung der Anmeldung zum Streitpatent besagt, dass er hinter dieser Fläche steht. Wie sich schon aus dem

nachfolgenden Satz der Beschreibung der L2 ergibt, beruht diese Formulierung ersichtlich auf einem Schreibversehen. Denn die Folgerung, dies heie, dass weder das Bild des Vortragenden auf dem Hintergrund abgebildet werde noch er die Bilddarstellung stre, trfe ersichtlich nicht zu, wenn der Vortragende vor statt hinter der reflektierenden Flche stnde. Fr die vergleichbare Formulierung im letzten Satz des ersten Absatzes auf Seite 4 der L2 gilt Entsprechendes.

41 Nimmt damit das Streitpatent das Priorittsrecht der L2 zu Recht in Anspruch, ist diese bei der Beurteilung der Patentfhigkeit des Gegenstands von Patentanspruch 1 auer Betracht zu lassen.

42 c) Die deutsche Offenlegungsschrift 38 08 406 (L13) stellt die Patentfhigkeit des Gegenstands von Patentanspruch 1 nicht in Frage.

43 aa) L13 stellt in Figuren 1 bis 7, insbesondere in Figur 6 und der zugehrigen Beschreibung eine Vorrichtung nach Art eines Displays vor, die z.B. auf einer Ausstellung oder Messe, in Schaufenstern, in Museen oder dergleichen benutzt werden knne.

44 Diese Vorrichtung ist damit, anders als der Gegenstand von Patentanspruch 1, nicht auf den Einsatz auf einer Bhne bezogen. Sie ist zwar geeignet zur Darstellung virtueller Bilder, doch fehlt es an einer Bhne oder dergleichen, in deren Hintergrund die Darstellung des Bildes erfolgen soll (Merkmal 1, Merkmal 4b). Damit ist auch eine sinnvolle Zuordnung von Boden und Decke der Bhne nicht mglich.

45 Der Bildschirm (4'), der der reflektierenden Flche nach Merkmal 2 entspricht, nimmt nach Figur 6 die gesamte Breite des unteren Bereichs des Gehuses (1) ein. Selbst wenn man diesen unteren Bereich des Gehuses als Bhnenboden ansehen wollte, ist der Bildschirm nicht im mittleren Bereich der Bhne angeordnet, denn dies setzte, wie ausgefhrt, voraus, dass es, bezogen

auf die Blickrichtung der Zuschauer - davor und dahinter - einen Bereich des Bühnenbodens gibt, der nicht von der reflektierenden Fläche in Anspruch genommen wird. Aus der L13 und dem Vortrag der Klägerin hierzu ergeben sich auch keine Anhaltspunkte dafür, dass die in Figur 6 gezeigte Vorrichtung auf einer Bühne platziert wird (Merkmal 2).

46 Das vom Bildschirm (4') reflektierte Licht wird in der Vorrichtung nach Figur 6 nicht auf eine Folie, sondern auf eine Scheibe (2) gelenkt (Merkmal 3). Deren oberes Ende wird nicht an der Decke gehalten. Die Scheibe wird vielmehr nur an ihrem unteren Ende durch die Achse (3) gehalten (Merkmal 3d). Die Scheibe steht nicht unter Zugspannung (Merkmal 3f), ferner ist L13 nicht zu entnehmen, dass sie eine Fläche von mindestens 3 m auf 4 m aufweist (Merkmal 3e).

47 bb) L13 beschreibt darüber hinaus als weitere Ausführungsform eine Vorrichtung zur Erzeugung von virtuellen Bildern, die als eine relativ große und breite und entsprechend tiefe Bühne ausgebildet ist und insbesondere in Figur 8 dargestellt ist.

48 Als reflektierende Fläche dient dort ein Umlenkspiegel (41), der auf dem Boden des unteren Projektionsraums (38) angeordnet ist. Nachdem es sowohl davor als auch dahinter einen Bereich des - gestuften - Bühnenbodens gibt, der keine reflektierende Fläche aufweist, ist eine Anordnung der reflektierenden Fläche im mittleren Bereich der Bühne offenbart (Merkmal 2).

49 Auch bei Figur 8 wird keine teilreflektierende Folie, sondern eine Scheibe (2) verwendet (Merkmal 3). Der Beschreibung lässt sich weder entnehmen, dass diese unter Zugspannung steht, noch dass sie eine Fläche von mindestens 3 m mal 4 m aufweist (Merkmale 3e und 3f).

50 Der Bildprojektor (14) ist nicht an der Decke der Bühne angeordnet, sondern unterhalb des gestuften Bühnenbodens in einem als Projektionsraum (38) bezeichneten Teil der Vorrichtung (Merkmal 4a).

51 cc) Aus dem Stand der Technik ergab sich für den Fachmann keine Anregung, um von den in L13 beschriebenen Vorrichtungen zum Gegenstand von Patentanspruch 1 zu gelangen.

52 Der Stand der Technik im Prioritätszeitpunkt bot aus fachlicher Sicht keine Anregung, statt der in L13 verwendeten Scheibe eine teilreflektierende Folie zu verwenden. Soweit die Klägerin in diesem Zusammenhang auf das deutsche Patent 44 45 302 (L9b) und die internationale Anmeldung WO 95/33540 (L11) Bezug nimmt, können diese keine Berücksichtigung finden, weil sie erst nach dem Prioritätszeitpunkt veröffentlicht worden sind. Aus dem als Anlage L9 vorgelegten Prospekt "Foil Mirror" ergibt sich lediglich, dass die Verwendung von Spiegelfolien, die in unterschiedlichem Maße reflektieren, bereits 1986 bekannt war und eine Nutzung der sich daraus ergebenden Möglichkeiten auch auf der Bühne in Betracht gezogen wurde. Nach L9 kann ein solcher Folienspiegel jedoch nur bis zu einer Größe von 6 m mal 1,3 m verwirklicht werden, weshalb der Fachmann die Verwendung solcher Folien für die in Patentanspruch 1 beanspruchte Mindestfläche nicht in Betracht gezogen hätte.

53 L13 zeigt sowohl in Figur 6 als auch in Figur 8 komplex aufgebaute Vorrichtungen, die in ihrer Gesamtheit verwendet werden, um virtuelle Bilder zu erzeugen. In beiden dort beschriebenen Ausführungsbeispielen wird eine gestufte Anordnung gezeigt, bei der die reflektierende Fläche, von der aus das Licht auf die teilreflektierende Scheibe gelenkt wird, deutlich unterhalb der Unterkante des virtuellen Bildes platziert ist. Aus L13 ergibt sich daher keine Anregung zu der technischen Lehre nach Patentanspruch 1 des Streitpatents zu gelangen, die darauf zielt, eine ohnehin vorhandene Bühne zu nutzen, um mithilfe einiger weniger Komponenten - Projektor, reflektierende Fläche und teilreflektierende Folie - die Möglichkeit bereitzustellen, effektvolle Bildvorführungen

zu gestalten, ohne dass es einer gestuften Anordnung von reflektierender Fläche und Bühnenhintergrund bedarf.

54 Schließlich kann nicht angenommen werden, dass der Fachmann aus Figur 6 der L13 die Anregung erhält, die in Figur 8 gezeigte Vorrichtung so umzugestalten, dass der Bildprojektor nicht unterhalb der Bühne, sondern an der Bühnendecke vor der teilreflektierenden Scheibe angeordnet und nach unten gerichtet wird. Dem steht nicht nur entgegen, dass in der Beschreibung der Ausführungsform gemäß Figur 8 betont wird, dass die Anordnung des Projektors im unteren Bühnenraum (39) die Möglichkeit schafft, den Abstand des Bildschirms (4) zum Umlenkspiegel (41) zu variieren und damit die Luftbilder in unterschiedlichen Tiefen im Bühnenraum erscheinen zu lassen, sondern auch, dass an der Bühnendecke im Bereich des oberen Endes der teiltransparenten Scheibe bereits andere Vorrichtungselemente - Projektoren (43) und Lautsprecher (48) - vorgesehen sind.

55 d) Das Patentgericht hat zutreffend dargelegt, dass die Beschreibung der "Pepper's Ghost Illusion" (L8) der Patentfähigkeit des Gegenstands von Patentanspruch 1 nicht entgegensteht. Auf diese Ausführungen, die die Klägerin im Berufungsrechtszug nicht angegriffen hat, wird Bezug genommen.

56 IV. Die Kostenentscheidung beruht auf § 121 Abs. 2 PatG und § 91 Abs. 1 ZPO.

Meier-Beck

Gröning

Bacher

Deichfuß

Kober-Dehm

Vorinstanz:

Bundespatentgericht, Entscheidung vom 01.08.2013 - 4 Ni 28/11 (EP) -