



# **BUNDESGERICHTSHOF**

**IM NAMEN DES VOLKES**

## **URTEIL**

X ZR 32/12

Verkündet am:

23. Mai 2013

Wermes

Justizamtsinspektor

als Urkundsbeamter

der Geschäftsstelle

in der Patentnichtigkeitssache

Der X. Zivilsenat des Bundesgerichtshofs hat auf die mündliche Verhandlung vom 23. Mai 2013 durch den Richter Gröning, die Richterin Mühlens und die Richter Dr. Grabinski, Hoffmann und Dr. Deichfuß

für Recht erkannt:

Auf die Berufung der Klägerin wird das am 10. Januar 2012 verkündete Urteil des 4. Senats (Nichtigkeitssenats) des Bundespatentgerichts geändert:

Das europäische Patent 1 234 620 wird mit Wirkung für das Hoheitsgebiet der Bundesrepublik Deutschland für nichtig erklärt.

Die Beklagte hat die Kosten des Rechtsstreits zu tragen.

Von Rechts wegen

Tatbestand:

- 1 Die Beklagte ist Inhaberin des am 24. Januar 2002 unter Inanspruchnahme der Priorität der deutschen Patentanmeldung 10 108 418 angemeldeten, mit Wirkung auch für die Bundesrepublik Deutschland erteilten europäischen

Patents 1 234 620 (Streitpatents). Es betrifft eine Anordnung der über Kuppeleinrichtungen mit Medienanschlüssen der Ständer von Walzgerüsten verbindbaren Medienzuleitungen und Verbindungsleitungen. Das Streitpatent umfasst sechs Patentansprüche. Patentanspruch 1 lautet in der Verfahrenssprache:

"Anordnung der, über Kuppeleinrichtungen mit Medienanschlüssen der Ständer von Walzgerüsten verbindbaren Medienzuleitungen und Verbindungsleitungen an Walzgerüsten, die Einzelständer (EST1; EST2) aufweisen, von denen der antriebsseitige Einzelständer (EST2) ortsfest und der andere Einzelständer (EST1), von diesem trennbar und in Walzenachsrichtung (S1; S2) verfahrbar angeordnet sind, dadurch gekennzeichnet, dass die Medienzuleitungen eine, dem Verfahrabstand der beiden Einzelständer (EST1; EST2) entsprechende Länge aufweisen und während des Verfahrens mit den Medienanschlüssen der Einzelständer (EST1; EST2) gekuppelt verbleibend, in einer selbst-freitragenden Traglaschenkette (TLK) angeordnet sind, deren Enden (E1; E2) jeweils mit einem der Einzelständer (EST1; EST2) bzw. mit einer, diesem zugeordneten, seitlich von dessen Bewegungsbahn, diese überbrückend angeordneten Zwischenbrücke (ZB) verbunden sind."

- 2 Mit ihrer Nichtigkeitsklage hat die Klägerin geltend gemacht, der Gegenstand des Streitpatents sei nicht patentfähig. Die europäische Patentschrift 857 522 (D1) und die japanische Patentanmeldung 10-286 611 A (D2) nähmen seine Lehre vorweg; jedenfalls sei diese dem Fachmann durch diese Druckschriften oder ihre Kombination nahegelegt.

3 Die Klägerin hat beantragt, das Streitpatent mit Wirkung für das Hoheitsgebiet der Bundesrepublik Deutschland für nichtig zu erklären. Die Beklagte hat die Abweisung der Klage beantragt.

4 Das Patentgericht hat die Klage abgewiesen. Gegen dieses Urteil richtet sich die Berufung der Klägerin, mit der sie ihr Klageziel weiterverfolgt. Die Beklagte tritt dem entgegen und verteidigt das Streitpatent hilfsweise beschränkt auf eine Anordnung gemäß Patentanspruch 1 in der Ausführung mit Zwischenbrücke.

#### Entscheidungsgründe:

5 Die zulässige Berufung ist begründet.

6 I. Das Streitpatent betrifft eine Anordnung der über Kuppel­einrichtungen mit Medienanschlüssen der Ständer von Walzgerüsten verbindbaren Medien­zu­leitungen und Verbindungsleitungen an Walzgerüsten, die Einzel­ständer auf­weisen, von denen der antriebsseitige ortsfest und der andere von diesem trennbar und in Walzenach­richtung verfahrbar angeordnet sind. Die Streitpa­tentschrift schildert eingangs ein solches, beispielsweise aus der D1 bekanntes Walzgerüst. Bei Walzgerüsten, insbesondere bei Mehrwalzgerüsten, sei ein Auswechseln der Walzensätze zusammen mit den verhältnismäßig langen Füh­rungsarmaturen nicht oder nur unter großen Schwierigkeiten möglich. Deshalb bestünden die Walzgerüste aus zwei Einzel­ständern, die für den Walzenwech­sel quer zur Walzrichtung voneinander weg und nach dem Wechsel wieder auf­einander zu verfahren werden könnten. Vor dem Auseinanderfahren der Einzel-

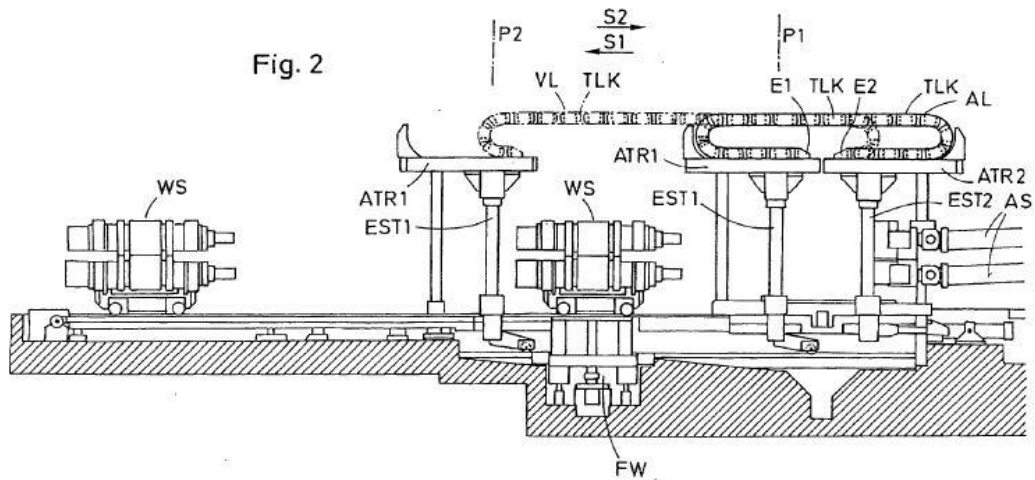
ständer oder vor dem Wegfahren eines Einzelständers von dem ortsfest angeordneten und mit den Walzantrieben verbundenen Einzelständer müssten die zahlreichen für die Steuerung des Walzgerüsts erforderlichen Medienzuleitungen und Verbindungsleitungen für den Betrieb der Hydraulik, der Elektrik, der Schmierung sowie der Wasser- und Luftversorgung, die mit entsprechenden Medienanschlüssen an den beiden Einzelständern gekuppelt seien, entkuppelt und nach dem Walzenwechsel für den Walzbetrieb wieder mit diesen Anschlüssen gekuppelt werden.

7 Das Streitpatent will das technische Problem lösen, den mit dem Kuppeln und Entkuppeln der Medienzuleitungen verbundenen Bedienungs- und Zeitaufwand zu vermindern. Dazu schlägt es eine Anordnung der Medienzuleitungen und Verbindungsleitungen an Walzgerüsten mit folgenden Merkmalen vor:

1. Die Medienzuleitungen und Verbindungsleitungen sind über Kuppelrichtungen mit Medienanschlüssen der Ständer von Walzgerüsten verbindbar.
2. Die Walzgerüste weisen Einzelständer auf,
  - 2.1 von denen der antriebsseitige Einzelständer ortsfest und
  - 2.2 der andere Einzelständer von diesem trennbar und in Walzenachsrichtung verfahrbar angeordnet sind.
3. Die Medienzuleitungen weisen eine dem Verfahrabstand der beiden Einzelständer entsprechende Länge auf.

4. Die Medienzuleitungen verbleiben während des Verfahrens des verfahrbaren Einzelständers mit den Medienanschlüssen der Einzelständer gekuppelt.
  
5. Die Medienzuleitungen verbleiben während des Verfahrens in einer selbst-freitagenden Traglaschenkette angeordnet.
  - 5.1 Die Enden der Traglaschenkette sind jeweils mit einem der Einzelständer verbunden
  - 5.2 oder mit einer Zwischenbrücke verbunden, wobei
    - 5.2.1 die Zwischenbrücke diesem verfahrbaren Einzelständer zugeordnet ist,
    - 5.2.2 die Zwischenbrücke seitlich von der Bewegungsbahn des zugeordneten Einzelständers angeordnet ist,
    - 5.2.3 die Zwischenbrücke die Bewegungsbahn des zugeordneten Einzelständers überbrückt.

8 Die nachfolgend wiedergegebene Figur 2 der Streitpatentschrift zeigt den Verlauf der Traglaschenkette (TLK) im Betriebszustand des Walzgerüsts (P1) und in einer Position (P2) bei auseinandergefahrenem Einzelständer (EST1).



9 II. Das Patentgericht hat seine Entscheidung im Wesentlichen wie folgt  
begründet.

10 Die Lehre des Streitpatents sei neu.

11 Die D1 zeige zwar eine Walzstraße, bestehend aus drei Walzgerüsten,  
wobei jedes der drei Walzgerüste Einzelständer aufweise. Die antriebsseitigen  
Einzelständer seien, zumindest beim Wechsel der Walzen, jeweils ortsfest an-  
geordnet. Demgegenüber seien die bedienungsseitigen Walzenständer der drei  
Walzgerüste zum Walzenwechsel der ortsfesten Einzelständer trennbar und als  
Einheit gemeinsam mit den jeweiligen Walzensätzen aus der Walzlinie heraus-  
fahrbare. Medienzuleitungen und Verbindungsleitungen und deren Anordnung  
würden in der D1 jedoch nicht angesprochen. Der Auffassung der Klägerin, die  
beiden in der Figur 6 der D1 dargestellten, etwas durchgebogenen gestrichelten  
Doppellinien offenbarten Versorgungsleitungen zwischen dem beweglichen

Ständer des Walzgerüsts und einem Pfosten, die durch eine Traglaschenkette gesichert seien, könne nicht beigetreten werden. Da eine Doppellinie beliebige Bedeutung haben könne, sei ohne Ergänzung durch Fachwissen und ohne Kenntnis der Erfindung allein die Darstellung in der Figur 6 nicht geeignet, dem Fachmann eindeutig und zweifelsfrei eine Versorgungsleitung zu offenbaren. Es sei nicht ausreichend, dass Medienzuleitungen und Verbindungsleitungen an Walzgerüsten selbstverständlich seien. Jedenfalls sei es nicht selbstverständlich und der D1 nicht zu entnehmen, dass die Medienzuleitungen und Verbindungsleitungen über Kuppelrichtungen mit Medienanschlüssen der Ständer von Walzgerüsten verbindbar seien. Denn dies setze bereits eine besondere Ausgestaltung des Walzgerüsts mit zumindest zwei Walzenständern voraus, die darüber hinaus eigene Medienanschlüsse sowie Kuppelrichtungen aufweisen müssten. Dies gelte erst recht für die weitere Ausgestaltung gemäß den Merkmalen 3 bis 5.2.3 des Patentanspruchs 1 des Streitpatents, in denen beschrieben werde, auf welche Art und Weise die Medienzuleitungen und Verbindungsleitungen angeordnet und mit den einzelnen Bauteilen des Walzgerüsts verbunden seien. Es fehle auch an der Offenbarung einer Traglaschenkette. Vielmehr spreche besonders das Durchbiegen in der Mitte der Doppellinie gegen das Vorhandensein einer Traglaschenkette.

- 12            Auch die D2 nehme die Lehre des Streitpatents nicht vorweg. Anders als die streitpatentgemäße Anordnung der Medienzuleitungen und Verbindungsleitungen sei die aus der D2 bekannte Anordnung nicht bei Walzgerüsten mit zwei Einzelständern vorgesehen, sondern bei einem Walzgerüst, das ein Gehäuse aufweise. Die D2 weise mithin diejenigen Merkmale nicht auf, die die Einzelständer und die Bewegungsbahn überbrückende Zwischenbrücke betreffen.



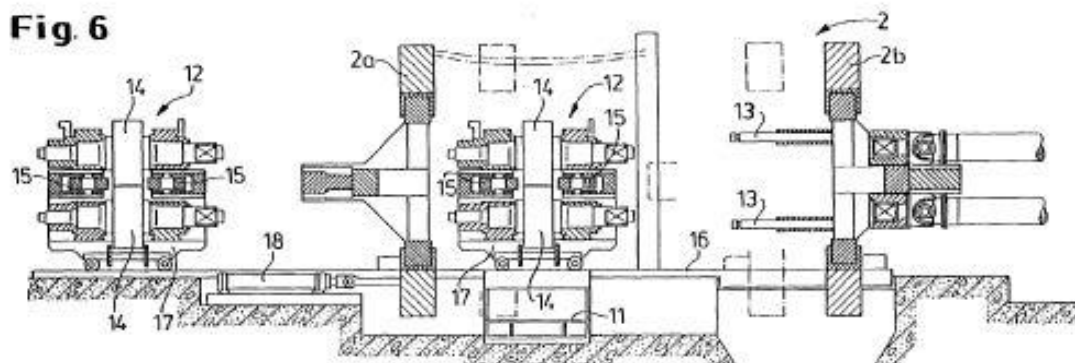
- 13 Die Anordnung der Medienzuleitungen und Verbindungsleitungen an Walzgerüsten nach Patentanspruch 1 des Streitpatents beruhe auch auf erfinderischer Tätigkeit.
- 14 Den Ausgangspunkt, den der Fachmann bei seinem Bemühen um eine Problemlösung herangezogen habe, bilde die D1. Selbst wenn der Fachmann aufgrund seines Fachwissens aus der Darstellung in der Figur 6 der D1 Schlussfolgerungen auf Versorgungsleitungen ziehen würde und angeregt wäre, Versorgungsleitungen entsprechend der gezeigten Doppellinie zu einem offensichtlich neben der Bewegungsbahn des zugeordneten Einzelständers stehenden Pfosten zu verlegen, erhielte er keine Hinweise auf eine Traglaschenkette entsprechend Merkmal 5 und auch keine Hinweise auf eine technische Lösung gemäß den Merkmalen 5.1 bis 5.2.3.
- 15 Auch die D2 führe den Fachmann nicht in naheliegender Weise zur Lehre des Streitpatents. Die Anordnung der Medienzuleitungen nach der D2 verbleibe während des Verfahrens nicht entsprechend der streitpatentgemäßen Anordnung mit den Medienanschlüssen der Einzelstände gekuppelt, sondern sie bleibe mit dem gesamten Walzgerüst bzw. mit dem Stützpfeiler des Transportwagens verbunden. Allenfalls Merkmal 5, wonach die Medienzuleitungen während des Verfahrens in einer selbst-freitragenden Traglaschenkette angeordnet seien, könne der Druckschrift D2 entnommen werden. Die Enden der Traglaschenkette seien bei der Anordnung nach der D2 einerseits mit dem Gehäuse des Walzgerüsts und andererseits mit dem zugeordneten Stützpfeiler des Transportwagens verbunden. Eine Zwischenbrücke im Sinne von Merkmal 5.2 sei in der D2 ebenso wenig vorhanden wie Einzelstände und daher

auch keine Verbindung der Einzelständer mit der Traglaschenkette entsprechend den Merkmalen 5.1 und 5.2.

- 16            Der Fachmann gelange auch nicht durch eine Kombination der Druckschriften D1 und D2 in naheliegender Weise zur Lehre des Streitpatents. Er werde ausgehend von der D1 allenfalls das Konzept der D2 übernehmen, Walzgerüste nicht zu trennen, sondern im Ganzen auszutauschen. Ausgehend von der D2 werde der Fachmann die von der D1 angeregte Trennung des Walzgerüsts als Voraussetzung für die streitpatentgemäße Anordnung von Medienzuleitungen nicht in Betracht ziehen, weil es dem gesamten Auswechselkonzept der D2 widerspreche. Die Lehre der D2 ziele darauf ab, jedes Walzgerüst vollständig, also unzerlegt, aus der Walzlinie herauszuziehen und anschließend ein anderes vollständiges Walzgerüst wiedereinzuschieben, um auf diese Weise die Zeit für das Auswechseln der Walzen weitgehend zu reduzieren. Trennbare Walzenständer nach der D1 wären für die Lehre der D2 ein Rückschritt, den der Fachmann schon deshalb nicht in Betracht ziehen würde.
- 17            III. Dies hält der Überprüfung im Berufungsverfahren nicht stand. Die Lehre von Patentanspruch 1 in der erteilten Fassung beruht nicht auf erfinderscher Tätigkeit.
- 18            1. Die Berufung hat allerdings keinen Erfolg, soweit sich die Klägerin in der Berufungsinstanz weiterhin auf fehlende Neuheit gegenüber der Lehre der D1 berufen hat.
- 19            Die D1 betrifft eine Walzstraße, insbesondere eine Tandemgerüstgruppe, die aus drei jeweils Führungsarmaturen aufweisenden Walzgerüsten - zwei Universalgerüsten und einem zwischen diesen angeordneten Stauchgerüst -

mit einer bedienungsseitig angeordneten Verschiebebühne und zum Walzenwechsel verfahrbaren Wechselwagen besteht. Bei einer solchen Walzstraße soll nach der Lehre der D1 der Wechsel der Austauschereinheiten einfacher, mit weniger Einzelbewegungen sowie sicherer gestaltet werden. Dazu sollen die Führungsarmaturen mit den Walzensätzen verbunden sein und als Einheit zusammen mit den bedienungsseitigen Walzenständern der drei Walzgerüste aus der Walzlinie herausfahrbar sein. Die D1 enthält weder im Anspruch noch in der Beschreibung Angaben zu den Medienzuleitungen und Verbindungsleitungen und zur Anordnung derselben am Walzgerüst.

20 Die Klägerin will dies aus der nachfolgend wiedergegebenen Figur 6 der D1 entnehmen:



21 Die in dieser Figur gestrichelt eingezeichnete Doppellinie beginnend am oberen Ende des Walzenständers 2a offenbare eine Traglaschenkette mit Medienzuleitungen. Eine andere Erklärung für die Doppellinie sei für den Fachmann nicht denkbar, die Linie könne nichts anderes sein als eine selbstfreitragende Traglaschenkette, die die Medienzuleitungen und Verbindungsleitungen enthalte.

22           Dem ist nicht zu folgen. Die Beurteilung, ob der Gegenstand eines Patents durch eine Vorveröffentlichung neuheitsschädlich getroffen ist, erfordert die Ermittlung des Gesamtinhalts der Vorveröffentlichung. Maßgeblich ist, welche technische Information dem Fachmann offenbart wird. Zu ermitteln ist nicht, in welcher Form der Fachmann mit Hilfe seines Fachwissens eine gegebene allgemeine Lehre ausführen kann oder wie er diese Lehre gegebenenfalls abwandeln kann, sondern ausschließlich, was der Fachmann der Vorveröffentlichung als den Inhalt der Lehre entnimmt. Entscheidend ist, was der Fachmann einer Schrift unmittelbar und eindeutig entnehmen kann (BGH, Urteil vom 16. Dezember 2008 - X ZR 89/07, BGHZ 179, 168 Rn. 25, 26 - Olanzapin; Urteil vom 16. Dezember 2003 - X ZR 206/98, GRUR 2004, 407 Rn. 44 - Fahrzeugleitsystem). Offenbart kann auch dasjenige sein, was im Patentanspruch und in der Beschreibung nicht ausdrücklich erwähnt ist, aus der Sicht des Fachmanns jedoch für die Ausführung der unter Schutz gestellten Lehre selbstverständlich ist und deshalb keiner besonderen Offenbarung bedarf, sondern "mitgelesen" wird. Die Einbeziehung von Selbstverständlichem erlaubt jedoch keine Ergänzung der Offenbarung durch das Fachwissen, sondern dient nicht anders als die Ermittlung des Wortsinns eines Patentanspruchs lediglich der vollständigen Ermittlung des Sinngehalts, d.h. derjenigen technischen Information, die der fachkundige Leser der Quelle vor dem Hintergrund seines Fachwissens entnimmt (BGH, Beschluss vom 17. Januar 1995 - X ZB 15/93, BGHZ 128, 270, 276 ff. - Elektrische Steckverbindung; BGH, Urteil vom 16. Dezember 2008 - X ZR 89/07, aaO - Olanzapin).

23           Unter Berücksichtigung dieser Grundsätze nimmt die D1 die Lehre des Streitpatents nicht vorweg. Es mag sein, dass der Fachmann Anlass hat, über die Bedeutung der gestrichelten Linien nachzudenken und diese als Leitungen

interpretiert, weil er weiß, dass solche vorhanden sein müssen. Die Linien zeigen ihm dann jedoch nur, wo die Leitungen sich nach den Vorstellungen des Konstrukteurs befinden sollen, nicht jedoch, wie dies bewerkstelligt werden soll. Er kann unmittelbar und eindeutig nichts Weiteres entnehmen, insbesondere nicht, dass die Medienzuleitungen wie in den Merkmalen 3 bis 5 beschrieben ausgestaltet sind.

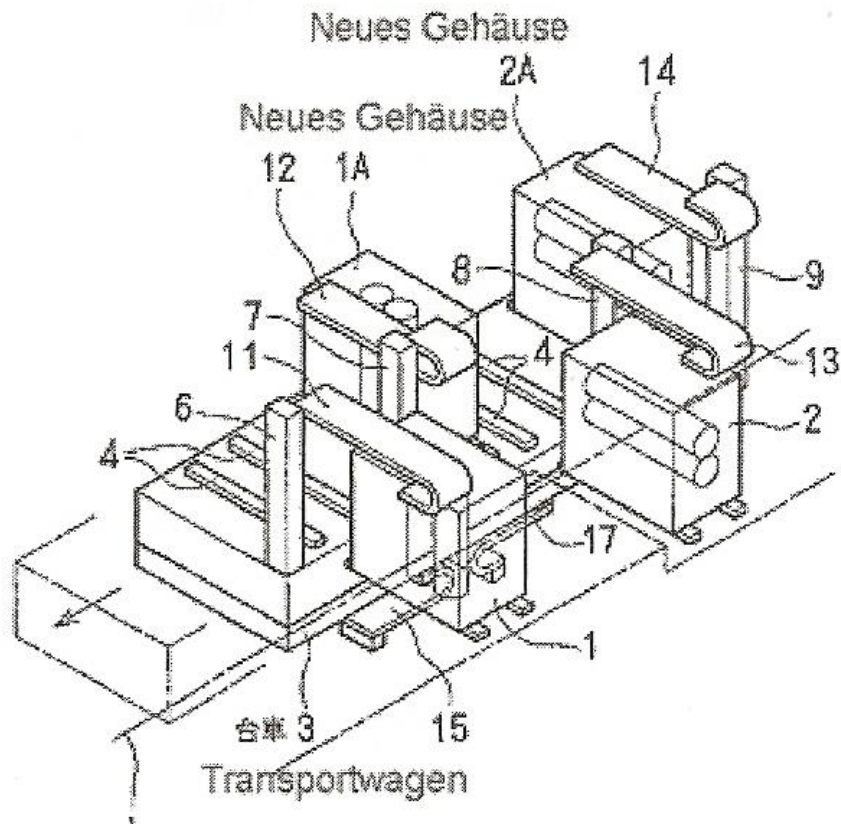
24                    2. Der Gegenstand von Patentanspruch 1 war dem Fachmann jedoch durch den Stand der Technik nahegelegt (Art. 56 EPÜ).

25                    Die D1, die die Klägerin wie auch das Patentgericht zutreffend als Ausgangspunkt für Überlegungen des Fachmanns, bei einer Walzstraße den Walzenwechsel zu vereinfachen, angesehen haben, beschreibt eine Lösung für die Schwierigkeiten, die bei Walzgerüsten, insbesondere Mehrwalzgerüsten auftreten, wenn die Walzensätze ausgewechselt werden müssen. Die D1 löst diese Schwierigkeiten dadurch, dass die Walzgerüste aus zwei Einzelständern bestehen, die für den Walzenwechsel quer zur Walzrichtung voneinander weg und anschließend wieder aufeinander zu verfahren werden können. Die Walzensätze sind mit den Führungsarmaturen verbunden und als Einheit zusammen mit den bedienungsseitigen Walzenständern aus der Walzenlinie herausfahrbar.

26                    Bei derartigen Walzgerüsten erkennt der Fachmann die Notwendigkeit des Kuppelns und Entkuppelns der Medienzuleitungen und Verbindungsleitungen als Nachteil, weil dies hohen Bedienungs- und Zeitaufwand erfordert. Als ungünstig erkennt er zudem, dass unter den Bedingungen, die in der Walzstraße herrschen, die Gefahr von Verschmutzungen besteht, die ihrerseits unter Umständen mit großem Aufwand beseitigt werden müssen. Die Anordnung der Medienzuleitungen nach Maßgabe der Merkmale 3 ff. von Patentanspruch 1

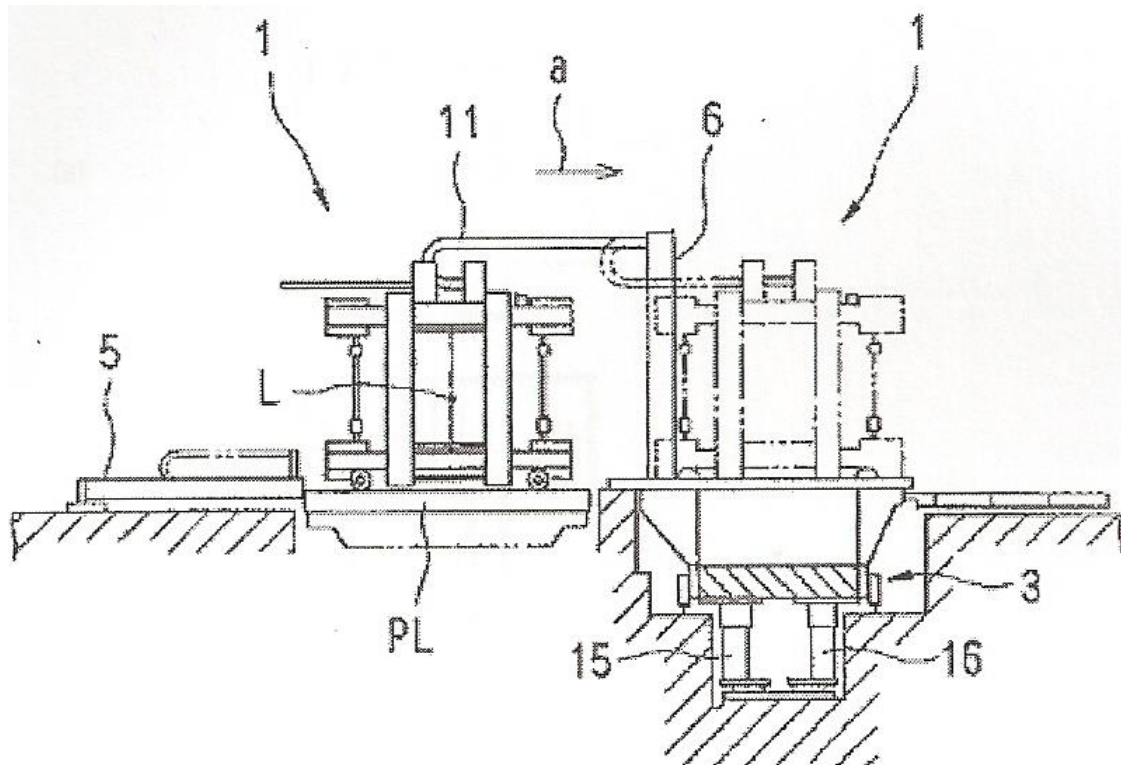
bietet zwar Abhilfe für diese Probleme. Entgegen der Ansicht des Patentgerichts war im Stand der Technik jedoch mit der Lehre der D2 eine Lösung bekannt, die eine hinreichend konkrete Anregung bot, den vom Streitpatent eingeschlagenen Weg zu beschreiten, so dass die Lehre von Patentanspruch 1 nicht als auf einer erfinderischen Tätigkeit beruhend gelten kann.

27 Die D2 problematisiert - wie das Streitpatent (Beschreibung Absatz 3) - den hohen Aufwand beim Trennen und Wiederanbringen von Medienzuleitungen beim Walzensatzwechsel und den dabei unter Umständen entstehenden erheblichen Reinigungsbedarf. Zur Abhilfe wird in dem Dokument, das von in Gehäusen eingebauten Walzensätzen ausgeht, vorgeschlagen, bei einem erforderlichen Austausch von Walzensätzen beispielsweise infolge eines abweichenden Walzformats diese Gehäuse komplett mitsamt den Medienzuleitungen auszutauschen. Wie aus der nachfolgend eingefügten Prinzipzeichnung in Figur 1



ersichtlich, werden Walzensatzgehäuse (Bezugszeichen 1, 1A, 2, 2A) auf Schienen eines Transportwagens (3) gelagert, der seitlich neben der Walzstraße positioniert ist und in deren Richtung verfahren werden kann. Dieser Wagen ist integraler Bestandteil der Walzstraße. Jedem einzelnen Gehäuse ist ein Stützpfeiler (6, 7, 8, 9) zugeordnet. Jedes Gehäuse ist mit seinem zugehörigen Pfeiler über eine Traglaschenkette verbunden, die die benötigten Medienzuleitungen aufnimmt. Diese Zuleitungen werden durch den Pfeiler hindurch in einen Bereich unterhalb der Walzstraße weitergeführt. Die einzelnen Gehäuse werden über die Schienen des Transportwagens, auf denen sie lagern, in die Walzstraße geschoben. Soll eines davon ausgewechselt werden, wird es zunächst zurück auf den Wagen versetzt. Dann wird der Wagen so bewegt, dass

das auf ihm lagernde Austauschgehäuse in die frei gewordene Position in der Walzstraße geschoben werden kann. Die nachfolgend eingefügte Figur 7



zeigt, wie die Traglaschenkette (11) bei auf dem Transportwagen gelagertem Gehäuse (gestrichelt gezeichnet) verläuft und wie bei Positionierung des Gehäuses in der Walzstraße. Der Pfosten (6) fungiert als Fixpunkt für die sich bewegende Traglaschenkette.

28 Mit der D2 fand sich im Stand der Technik somit eine konkrete Lösung, die es dem Fachmann vor dem Hintergrund der in D1 offenbarten Anordnung nahegelegt hat, beim Wechseln der Walzensätze das Entkuppeln und Kuppeln der Medienleitungen zu vermeiden.



29

Die Lösung der D2 beruht auf der Erkenntnis, dass die Medienzuleitungen dann nicht mehr getrennt werden müssen, wenn ihre Länge so bemessen wird, dass sie zusammen mit dem Werkzeug, dessen Versorgung sie dienen, bewegt werden können. Konstruktiv bewältigt werden muss dabei das Problem, die Zuleitungen so unterzubringen, dass sie trotz ihrer dann erforderlichen Länge bei den Betriebsabläufen kein Hindernis darstellen. Das wird in der D2 in der Weise gelöst, dass mit den Pfosten ein stationärer Fixpunkt für die herangeführten Zuleitungen geschaffen wird, und die Zuleitungen zwischen den Pfosten und dem Walzengehäuse in einer Traglaschenkette geführt werden. Dadurch ist dafür Sorge getragen, dass die Zuleitungen flexibel über die gesamte Verfahrestrecke in einer Stellung geführt werden können, in der zum einen der Einsatz in der Walzstraße nicht behindert und zum anderen das Versetzen des Gehäuses auf den Transportwagen möglich ist. Aus fachmännischer Sicht musste lediglich erkannt werden, dass diese Lösung auf den Einsatz in vorbekannten Walzgerüsten mit einem stationären und einem mobilen Einzelständer deshalb übertragbar ist, weil hier die Funktion eines stationären Pfostens für die Heranführung der Zuleitungen genauso gut vom stationären Ständer übernommen werden kann und es keinen Unterschied macht, ob der Walzensatz in einem Gehäuse unter- oder an dem verfahrbaren Einzelständer angebracht ist. Die Übertragung dieses Lösungsprinzips der D2 auf Walzgerüste mit Einzelständern erforderte nicht die Entfaltung einer erfinderischen Tätigkeit. Darüber kann auch nicht hinwegtäuschen, dass die Montage der Walzensätze an dem verfahrbaren Einzelständer anstatt in einem Gehäuse möglicherweise ein überlegenes Konzept ist, weil der Austausch der Sätze noch flexibler und rationeller vonstattengehen dürfte, als im Rahmen der D2. Denn anders als dort erfordert sogar der Abtransport in eine Werkstatt zu Reparatur- oder Wartungszwecken kein Lösen der Medienzuleitungen und zudem entfällt die dortige aufwendige Weiterführung der Medienzuleitungen unterhalb des Transportwagens. Dass

Letzteres aus fachmännischer Sicht als umständlich und aufwendig erscheinen könnte, führt im Übrigen aber nicht dazu, dass der Fachmann sich auch insoweit von der D2 abwendet, als es die vorteilhafte Führung der Leitungen zu den Gehäusen hin betrifft (vgl., BGH, Urteil vom 25. September 2012 - X ZR 10/10, GRUR 2013, 160 - Kniehebelklemmvorrichtung).

30 IV. 1. Patentanspruch 1 hat auch in der Fassung des Hilfsantrags keinen Bestand. In dieser Variante tritt eine Zwischenbrücke als Fixpunkt für die Traglaschenkette an die Stelle des ortsfesten Einzelständers. Diese Ausgestaltung mag bei längeren Verfahrestrecken vorteilhaft sein. Das reicht aber nicht aus, um den Gegenstand von Patentanspruch 1 in dieser beschränkten Fassung als auf einer erfinderischen Tätigkeit beruhend bewerten zu können. Diese Ausgestaltung liegt vielmehr insoweit noch näher bei der D2, als sie die dortige Lösung mit Stützpfeuern und Traglaschenkette noch deutlicher als Vorbild erkennen lässt. Dass die Brücke dabei konstruktiv weg vom mobilen Transportwagen verlagert ist, ist zwangsläufig dem gesamten Konzept der Walzstraßen mit ortsfesten und mobilen Einzelständern geschuldet, das als solches aber, wie ausgeführt, außerhalb des Gegenstands des Streitpatents liegt.

31 2. Die Unteransprüche stellen Ausgestaltungen dar, die einen eigenständigen erfinderischen Gehalt nicht erkennen lassen.

32 V. Die Kostenentscheidung beruht auf § 121 Abs. 2 PatG und § 91 Abs. 1 ZPO.

Gröning

Mühlens

Grabinski

RiBGH Hoffmann ist infolge urlaubsbedingter Abwesenheit an der Beifügung seiner Unterschrift gehindert.

Gröning

Deichfuß

Vorinstanz:

Bundespatentgericht, Entscheidung vom 10.01.2012 - 4 Ni 6/11 (EP) -