



BUNDESGERICHTSHOF

IM NAMEN DES VOLKES

URTEIL

I ZR 102/11

Verkündet am:
12. Juli 2012
Führinger
Justizangestellte
als Urkundsbeamtin
der Geschäftsstelle

in dem Rechtsstreit

Nachschlagewerk: ja

BGHZ: nein

BGHR: ja

Kinderwagen II

GGV Art. 10 Abs. 1 und 2, Art. 79 Abs. 1, Art. 89 Abs. 1 Buchst. d

- a) Die Partei, die ihre Ansprüche sowohl auf ein Gemeinschaftsgeschmacksmuster als auch auf ein wettbewerbswidriges Verhalten der Gegenseite stützt, verfolgt ihre Ansprüche in erster Linie aus dem Gemeinschaftsgeschmacksmuster und nur hilfsweise aus einem wettbewerbswidrigen Verhalten, wenn die Klageanträge das gesamte Gebiet der Europäischen Union umfassen.
- b) Der Schutzzumfang des Klagemusters wird durch die Musterdichte bei den fraglichen Erzeugnissen einerseits und die Ausnutzung des Gestaltungsspielraums durch den Entwerfer und den dadurch erreichten Abstand des Klagemusters vom Formenschatz andererseits bestimmt.
- c) Aus dem Umstand, dass der informierte Benutzer übereinstimmenden Merkmalen des Klagemusters und des angegriffenen Modells, die durch eine technische Funktion bedingt sind, für den Gesamteindruck eine eher geringe Bedeutung beimisst, folgt nicht, dass er Unterschieden in Merkmalen, die eine technische Funktion erfüllen, ebenfalls nur eine geringe Bedeutung für den Gesamteindruck beilegt.

BGH, Urteil vom 12. Juli 2012 - I ZR 102/11 - OLG Düsseldorf
LG Düsseldorf

Der I. Zivilsenat des Bundesgerichtshofs hat auf die mündliche Verhandlung vom 12. Juli 2012 durch den Vorsitzenden Richter Prof. Dr. Bornkamm und die Richter Prof. Dr. Büscher, Prof. Dr. Schaffert, Dr. Kirchhoff und Dr. Löffler

für Recht erkannt:

Auf die Revision der Beklagten wird das Urteil des 20. Zivilsenats des Oberlandesgerichts Düsseldorf vom 10. Mai 2011 insoweit aufgehoben, als das Berufungsgericht hinsichtlich des Auskunftsantrags (Antrag zu I 2) und des Schadensersatzfeststellungsantrags (Antrag zu II) sowie hinsichtlich 1/4 der Kosten erster Instanz und der Kosten des Berufungsverfahrens zum Nachteil der Beklagten erkannt hat.

Im Umfang der Aufhebung wird die Sache zur neuen Verhandlung und Entscheidung, auch über die Kosten der Revision, an das Berufungsgericht zurückverwiesen.

Von Rechts wegen

Tatbestand:

- 1 Die Klägerin, eine in den Niederlanden ansässige Gesellschaft, vertreibt weltweit Produkte für Babys und Kleinkinder. Sie ist Inhaberin des am 3. Juli 2003 angemeldeten und am selben Tag für "Kinderwagen" eingetragenen so-

wie am 3. September 2003 bekanntgegebenen nachstehend wiedergegebenen
Gemeinschaftsgeschmacksmusters Nr. 000049655-0003:



2

Die Klägerin vertreibt seit dem Jahr 2003 unter der Marke "Quinny" das
nachfolgend dargestellte Kinderwagenmodell "ZAPP":

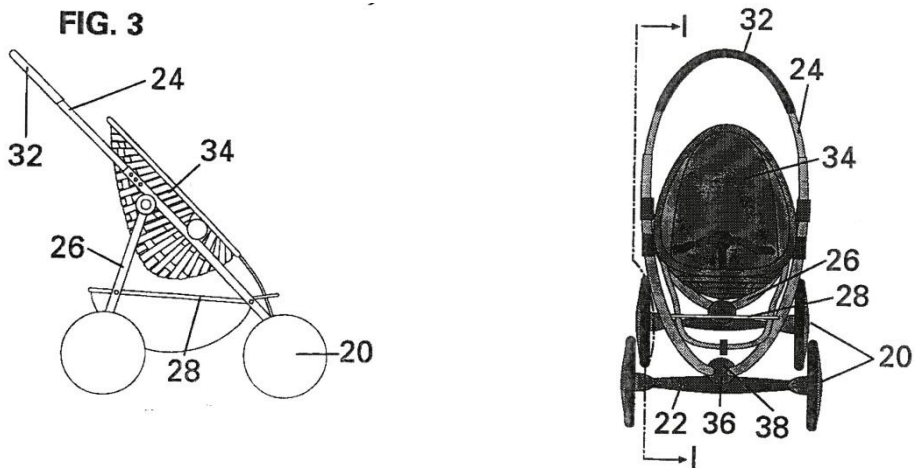


- 3 Vor der Anmeldung des Klagemusters erfolgte die Bekanntgabe des für "Stroller/Poussette d'enfants" (Kindersportwagen) international registrierten nachstehenden Geschmacksmuster DM/061845:



- 4 Ebenfalls vor der Anmeldung des Klagemusters wurden die nachstehenden, auszugsweise wiedergegebenen Patent-, Gebrauchs- und Geschmacksmusteranmeldungen veröffentlicht:

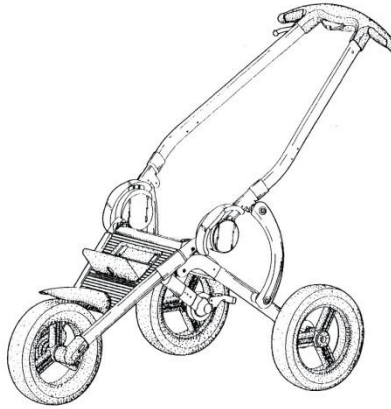
Patentanmeldung Internationale Veröffentlichungsnummer WO 99/02389
Figuren 3 und 6



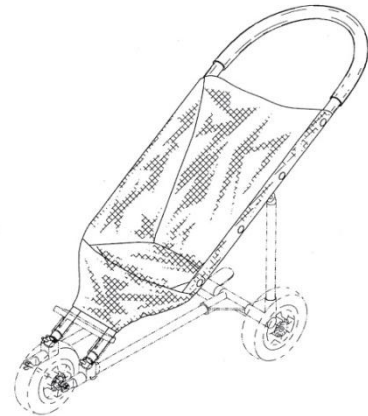
US-Design-Patent 442 895



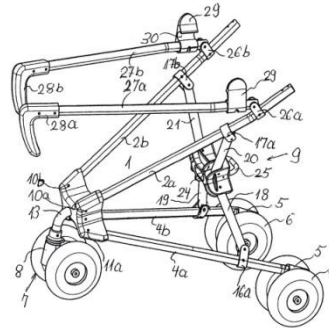
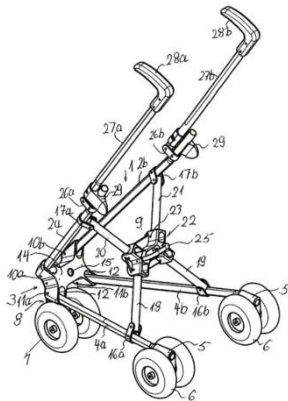
US-Design-Patent 456 319



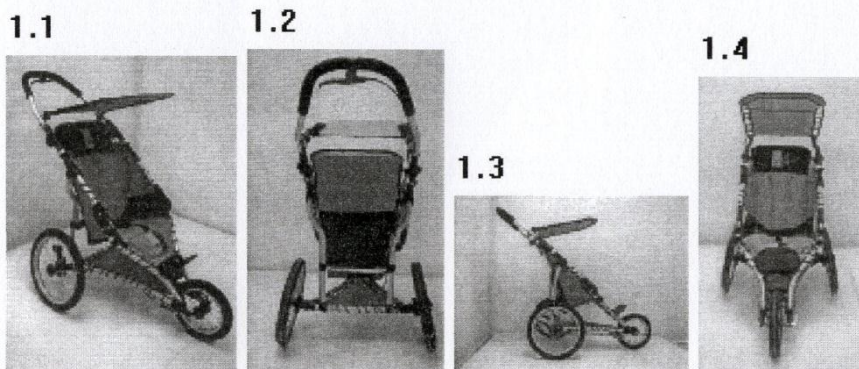
US-Design-Patent 369 992



Gebrauchsmusteranmeldung DE 20208353 U1
Figuren 1 und 2



International registriertes Geschmacksmuster DM/062976



5 Die Beklagte zu 1 (nachfolgend auch Beklagte), deren Geschäftsführer der Beklagte zu 2 ist, ist eine in Deutschland ansässige Gesellschaft, die in Europa Kinderwagen vertreibt. Sie bietet die im Klageantrag abgebildeten Kinderwagen der Modelle "Fit+" und "Kiss+" an.

6 Die von der Beklagten zu 1 zuvor vertriebenen Kinderwagenmodelle "Fit" und "Kiss" waren Gegenstand eines vorausgegangenen Rechtsstreits zwischen der Klägerin und der Beklagten zu 1 (vgl. BGH, Urteil vom 28. September 2011 - I ZR 23/10, GRUR 2012, 512 = WRP 2012, 558 - Kinderwagen I).

7 Die Klägerin sieht auch in dem Vertrieb der Kinderwagen der Modelle "Fit+" und "Kiss+" der Beklagten eine Verletzung ihres Gemeinschaftsschmacksusters. Sie hat die von der Beklagten vertriebenen Kinderwagen zudem als wettbewerbsrechtlich unlautere Nachahmung ihres Modells "ZAPP" und wegen Irreführung des Publikums über die betriebliche Herkunft beanstandet.

8 Die Klägerin hat beantragt,

I. die Beklagten zu verurteilen,

1. es zu unterlassen,

Kinderwagen, die die nachstehenden Gestaltungsmerkmale aufweisen, im Gebiet der Europäischen Gemeinschaft anzubieten und/oder anbieten zu lassen, in Verkehr zu bringen und/oder in Verkehr bringen zu lassen oder zu den vorstehend genannten Zwecken zu besitzen:

- (1) annähernd elliptisch geformter Rahmen aus Aluminiumstangen, dessen Ellipsenform nur im oberen Bereich durch eine horizontal verlaufende Stange begrenzt wird;
- (2) Applikationen aus schwarzem Kunststoff an den Gelenkstellen und am unteren Ende des Rahmens;
- (3) horizontal verlaufende Verbindung der äußeren Streben des Rahmens im Griffbereich;

- (4) Sitzfläche aus gespanntem Stoff, die den Rahmen ausfüllt oder in den Rahmen eingespannt ist;
- (5) hängemattenartige Form der Sitzfläche, die einstufig in den Stoff eingelassen ist;
- (6) zwei Räder im hinteren Bereich, die durch Aluminiumstangen pfeilartig mit zwei im Abstand voneinander angeordneten Rädern an der Spitze des Pfeilsegments verbunden sind,
wenn diese wie nachfolgend abgebildet gestaltet sind, wobei es auf die konkrete Farbgebung nicht ankommt:



2. der Klägerin Auskunft zu erteilen und durch Vorlage eines einheitlichen, geordneten Verzeichnisses Rechnung darüber zu legen, in welchem Umfang sie die zu Ziffer I 1 bezeichneten Handlungen begangen haben und zwar unter Angabe
 - a) der Namen und Anschriften der Hersteller, Lieferanten und anderer Vorbesitzer sowie der Menge der erhaltenen oder bestellten Erzeugnisse unter Vorlage von Auftragsbestätigungen, Rechnungen und etwaigen Gutschriften;
 - b) der einzelnen Lieferungen, aufgeschlüsselt nach Liefermengen, -zeiten und -preisen und unter Angabe der Namen und Anschriften der Abnehmer sowie unter Vorlage von Auftragsbestätigungen, Rechnungen und etwaigen Gutschriften;
 - c) der betriebenen Werbung, aufgeschlüsselt nach Werbeträgern, deren Auflagehöhe, Verbreitungszeitraum und Verbreitungsgebiet;
 - d) der nach den einzelnen Kostenfaktoren aufgeschlüsselten Gesteuerungskosten und des erzielten Gewinns;
3. die im unmittelbaren oder mittelbaren Besitz oder im Eigentum der Beklagten befindlichen Erzeugnisse entsprechend vorstehend Ziffer I 1 an einen von der Klägerin zu beauftragenden Gerichtsvollzieher zum Zwecke der Vernichtung auf Kosten der Beklagten herauszugeben;

II. festzustellen, dass die Beklagten als Gesamtschuldner verpflichtet sind, der Klägerin allen Schaden zu ersetzen, der dieser durch die vorstehend zu Ziffer I 1 bezeichneten Handlungen entstanden ist oder noch entstehen wird.

9 Das Landgericht hat die Klage abgewiesen.

10 In der Berufungsinstanz haben die Parteien den Unterlassungsantrag und den Antrag auf Herausgabe zur Vernichtung (Antrag zu I 1 und 3) in der Hauptsache für erledigt erklärt. Das Berufungsgericht hat die Beklagten nach dem Klageantrag zu I 2 (Auskunft und Rechnungslegung) verurteilt und dem Feststellungsbegehren der Klägerin nach dem Klageantrag zu II stattgegeben. Die Kosten des in der Hauptsache für erledigt erklärten Teils des Rechtsstreits hat das Berufungsgericht den Beklagten auferlegt.

11 Mit der (vom Berufungsgericht zugelassenen) Revision, deren Zurückweisung die Klägerin beantragt, erstreben die Beklagten die Abweisung der Klage mit den Anträgen zu I 2 und II.

Entscheidungsgründe:

12 A. Das Berufungsgericht hat den von der Klägerin verfolgten Schadensersatzanspruch nach Art. 89 Abs. 1 Buchst. d GGV in Verbindung mit § 42 Abs. 2 GeschmMG und die Ansprüche auf Auskunft und Rechnungslegung gemäß Art. 89 Abs. 1 Buchst. d GGV in Verbindung mit § 46 GeschmMG, § 242 BGB für begründet erachtet. Hierzu hat es ausgeführt:

13 Die angegriffenen Modelle verletzen das Klagemuster. Diesem komme ein weiter Schutzbereich zu. Der Entwerfer eines Kinderwagens habe nur wenige funktionale Vorgaben zu beachten. Er verfüge deshalb über einen großen

Gestaltungsspielraum. Das Klagemuster setze sich deutlich vom vorbekannten Formenschatz ab.

14 Die angegriffenen Kinderwagenmodelle mit den Bezeichnungen "Fit+" und "Kiss+" erweckten beim informierten Benutzer keinen anderen Gesamteindruck als das Klagemuster. Eine Reihe von Merkmalen, die den Gesamteindruck des Klagemusters prägten, seien bei den angegriffenen Modellen nahezu identisch übernommen. Den Unterschieden zwischen den sich gegenüberstehenden Mustern komme für den Gesamteindruck keine wesentliche Bedeutung zu.

15 B. Die Revision ist begründet. Sie führt im Umfang der Anfechtung zur Aufhebung des Berufungsurteils und zur Zurückverweisung der Sache an das Berufungsgericht.

16 I. Die Klage ist allerdings zulässig.

17 1. Die internationale Zuständigkeit deutscher Gerichte, die auch unter Geltung des § 545 Abs. 2 ZPO in der Revisionsinstanz vom Amts wegen zu prüfen ist, folgt aus Art. 82 Abs. 1 GGV. Die Beklagte hat ihren Sitz in Deutschland. Für die internationale Zuständigkeit kommt es nicht darauf an, dass die Beklagte nicht im Zuständigkeitsbereich des Landgerichts Düsseldorf als Gemeinschaftsgeschmacksmustergericht geschäftsansässig ist, sondern im Bezirk des Oberlandesgerichts München, für den das Landgericht München I Gemeinschaftsgeschmacksmustergericht ist. Dies berührt nur die örtliche Zuständigkeit, die der revisionsgerichtlichen Nachprüfung entzogen ist (vgl. BGH, Beschluss vom 16. März 2010 - VIII ZR 341/09, NVwZ 2010, 1448 Rn. 1).

18 2. Die mit der Klage verfolgten prozessualen Ansprüche (Streitgegenstände) sind hinreichend bestimmt.

19 a) Im Streitfall stützt die Klägerin ihr Klagebegehren auf das Gemeinschaftsgeschmacksmuster Nr. 000049655-0003 und auf ein wettbewerbswidriges Verhalten der Beklagten im Sinne von §§ 3, 4 Nr. 9 Buchst. a und b und § 5 Abs. 1 Satz 1 und Abs. 2 UWG. Damit hat die Klägerin ihr Klagebegehren auf zwei Streitgegenstände gestützt.

20 Geht die Klagepartei aus einem Schutzrecht vor, wird der Gegenstand der Klage durch den Antrag und das im Einzelnen bezeichnete Schutzrecht festgelegt (vgl. BGH, Urteil vom 15. März 2012 - I ZR 137/10, GRUR 2012, 630 Rn. 14 = WRP 2012, 824 - CONVERSE II). Werden neben Ansprüchen aus einem Schutzrecht wettbewerbsrechtliche Ansprüche geltend gemacht, handelt es sich grundsätzlich um unterschiedliche Streitgegenstände (vgl. BGH, Urteil vom 19. Februar 2009 - I ZR 195/06, BGHZ 180, 77 Rn. 18 - UHU; Urteil vom 2. April 2009 - I ZR 78/06, GRUR 2009, 672 Rn. 57 = WRP 2009, 824 - OSTSEE-POST).

21 Im Streitfall liegen danach im Hinblick auf die Ansprüche wegen Verletzung des Klagemusters einerseits sowie wegen eines wettbewerbswidrigen Verhaltens nach den Grundsätzen des wettbewerbsrechtlichen Leistungsschutzes und unter dem Gesichtspunkt der Irreführung andererseits verschiedene Streitgegenstände vor.

22 b) Die Klägerin hat ihre Ansprüche in erster Linie auf das Gemeinschaftsgeschmacksmuster und nur hilfsweise auf ein wettbewerbswidriges Verhalten der Beklagten gestützt. Dies ergibt sich aus den Klageanträgen, deren territoriale Reichweite das Gebiet der Europäischen Union umfasst. Derart weit-

reichende Ansprüche kann die Klägerin nur aus dem Gemeinschaftsgeschmacksmuster und nicht aus Vorschriften des Gesetzes gegen den unlauteren Wettbewerb ableiten. Daraus folgt, dass die Klägerin ihre Ansprüche in erster Linie aus dem Gemeinschaftsgeschmacksmuster herleitet und nur hilfsweise auf ein wettbewerbswidriges Verhalten der Beklagten stützt.

23 II. Es besteht kein Grund, das Verfahren auszusetzen.

24 1. Im Streitfall ist kein Anlass gegeben, das Verfahren im Hinblick auf den gegen das Klagemuster gerichteten Antrag auf Nichtigerklärung auszusetzen. Insoweit gelten die Erwägungen aus der Senatsentscheidung "Kinderwagen I" (GRUR 2012, 512 Rn. 21 f.) auch im vorliegenden Fall.

25 2. Der Senat ist auch nicht gehalten, das vorliegende Verfahren nach Art. 79 Abs. 1 GGV in Verbindung mit Art. 27, 68 Abs. 2 Brüssel-I-VO im Hinblick auf das zwischen den Parteien in den Niederlanden anhängige Verfahren über eine negative Feststellungsklage auszusetzen (Rechtbank 's-Gravenhage Az. 395116/HA ZA 11-1589).

26 Nach Art. 27 Abs. 1 Brüssel-I-VO setzt das später angerufene Gericht das Verfahren von Amts wegen aus, bis die Zuständigkeit des zuerst angerufenen Gerichts feststeht, wenn bei Gerichten verschiedener Mitgliedstaaten Klagen wegen desselben Anspruchs zwischen denselben Parteien anhängig gemacht werden. Eine der Voraussetzungen für eine Aussetzung des vorliegenden Verfahrens ist daher, dass die vorliegende Klage später erhoben worden ist als diejenige im Verfahren in den Niederlanden. Das ist nicht der Fall. Vorliegend ist die Klage gegen die Beklagte zu 1 am 6. Mai 2010 und gegen den Beklagten zu 2 am 25. Mai 2010 erhoben worden, während die negative Feststel-

lungsklage in den Niederlanden nicht vor dem 29. April 2011 erhoben worden ist.

27 III. Die Beurteilung des Berufungsgerichts, der Klägerin stünden der Schadensersatzanspruch (Klageantrag II) und der Auskunfts- und Rechnungslegungsanspruch (Klageantrag I 2) aus dem Gemeinschaftsgeschmacksmuster Nr. 000049655-0003 zu, hält der revisionsrechtlichen Nachprüfung nicht stand.

28 1. Das Berufungsgericht hat zutreffend angenommen, dass im vorliegenden Verletzungsverfahren nach Art. 85 Abs. 1 Satz 1 GGV von der Rechtsgültigkeit des eingetragenen Gemeinschaftsgeschmacksmusters und damit vom Vorliegen der Schutzvoraussetzungen (Art. 4 Abs. 1 GGV) der Neuheit (Art. 5 GGV) und der Eigenart (Art. 6 GGV) sowie vom Fehlen von Schutzausschlussgründen (Art. 8, 9 GGV) auszugehen ist.

29 2. Mit Erfolg wendet sich die Revision jedoch gegen die Annahme des Berufungsgerichts, das angegriffene Kinderwagenmodell mit der Bezeichnung "Fit+" der Beklagten verletze das Klagemuster (Art. 10 Abs. 1 GGV).

30 a) Für die Verletzungsprüfung nach Art. 10 Abs. 1 GGV kommt es darauf an, ob der Gesamteindruck des angegriffenen Musters mit dem Gesamteindruck des eingetragenen Musters übereinstimmt; dabei sind nicht nur die Übereinstimmungen, sondern auch die Unterschiede der Muster zu berücksichtigen.

31 aa) Bei der Beurteilung des Schutzzumfangs des Klagemusters ist der Grad der Gestaltungsfreiheit des Entwerfers bei der Entwicklung seines Geschmacksmusters zu berücksichtigen (Art. 10 Abs. 2 GGV). Zwischen dem Gestaltungsspielraum des Entwerfers und dem Schutzzumfang des Musters besteht eine Wechselwirkung. Eine hohe Musterdichte und ein kleiner Gestaltungsspiel-

raum des Entwerfers können zu einem engen Schutzzumfang des Musters mit der Folge führen, dass bereits geringe Gestaltungsunterschiede beim informierten Benutzer einen anderen Gesamteindruck hervorrufen, während umgekehrt eine geringe Musterdichte und damit ein großer Gestaltungsspielraum des Entwerfers einen weiten Schutzzumfang des Musters zur Folge haben können, so dass selbst größere Gestaltungsunterschiede beim informierten Benutzer möglicherweise keinen anderen Gesamteindruck erwecken (vgl. BGH, Urteil vom 19. Mai 2010 - I ZR 71/08, GRUR 2011, 142 Rn. 17 = WRP 2011, 100 - Unter-setzer; Urteil vom 24. März 2011 - I ZR 211/08, GRUR 2011, 1112 Rn. 32 = WRP 2011, 1621 - Schreibgeräte; BGH, GRUR 2012, 512 Rn. 24 - Kinderwagen I).

32 Der Schutzzumfang des Klagemusters wird auch durch seinen Abstand zum vorbekannten Formenschutz bestimmt. Je größer der Abstand des Klage-musters zum vorbekannten Formenschutz ist, desto größer ist der Schutzzumfang des Klagemusters zu bemessen. Der bereits vor der Umsetzung der Richtlinie 98/71/EG des Europäischen Parlaments und des Rates vom 13. Oktober 1998 über den rechtlichen Schutz von Mustern und Modellen (ABl. Nr. L 289 vom 28. Oktober 1998, S. 28) durch das Geschmacksmusterreformgesetz anerkannte Grundsatz, dass der Schutzzumfang eines Geschmacksmusters von dessen Abstand zum vorbekannten Formenschutz abhängt, gilt daher nach wie vor und ist auch für die Bestimmung des Schutzzumfangs eines Gemeinschafts-geschmacksmusters nach Art. 10 Abs. 2 GGV maßgeblich (vgl. BGH, GRUR 2011, 142 Rn. 17 - Unter-setzer; GRUR 2011, 1112 Rn. 32 - Schreibgeräte; Urteil vom 7. April 2011 - I ZR 56/09, GRUR 2011, 1117 Rn. 35 = WRP 2011, 1463 - ICE; OLG Frankfurt, GRUR-RR 2009, 16, 18; Koschtial, GRUR Int. 2003, 973, 977; D. Jestaedt, GRUR 2008, 19, 22; vgl. auch EuG, Urteil vom 18. März 2010 - T-9/07, Slg. 2010, II-981 = GRUR Int. 2010, 602 Rn. 72 - PepsiCo/Grupo Promer). Zu Recht hebt die Revisionserwiderung hervor, dass für die Bemess-

sung des Schutzzumfangs des Klagemusters in diesem Zusammenhang zu berücksichtigen ist, inwieweit der Entwerfer den ihm zur Verfügung stehenden Gestaltungsspielraum auch genutzt hat. Der Schutzzumfang des Klagemusters wird daher durch die Musterdichte einerseits (dazu oben Rn. 31) und die Ausnutzung des Gestaltungsspielraums durch den Entwerfer und den dadurch erreichten Abstand vom Formenschatz andererseits bestimmt. Von diesen Maßstäben ist auch das Berufungsgericht ausgegangen und ist zu Recht zu dem Ergebnis gelangt, dass das Klagemuster über einen weiten Schutzzumfang verfügt.

33 bb) Das Berufungsgericht hat angenommen, dass das Klagemuster folgende prägende Merkmale aufweist:

- (1) Elliptisch geformter Rahmen aus metallisch-hellen Stangen, dessen Ellipsenform nur im oberen Bereich durch eine horizontal verlaufende metallisch-helle Stange begrenzt wird;
- (2) Applikationen aus schwarzem Material an den Gelenkstellen und am unteren Rand des Rahmens;
- (3) Griffe aus schwarzem Material, die die äußeren Streben des Rahmens fortsetzen und nach vorne zeigen;
- (4) horizontal verlaufende Verbindung der Griffe mit einem schwarzen Versatzstück um das sich in der Mitte befindende Gelenk herum;
- (5) Sitzfläche aus gespanntem Stoff, die den Rahmen ausfüllt und in den Rahmen eingespannt ist;
- (6) hängenmattenartige Form der Sitzfläche, die einstufig in den Stoff eingelassen ist;
- (7) zwei Räder im hinteren Bereich, die durch metallisch-helle Stangen pfeilartig mit zwei im Abstand voneinander angeordneten Rädern an der Spitze des Pfeilsegments verbunden sind;
- (8) zwei metallisch-helle Stangen, die jeweils von den hinteren Rädern zu einem Verbindungsstück unter der Sitzfläche führen, von dem aus ein weiteres Verbindungsrohr zur vorderen Spitze führt;
- (9) zwei metallisch-helle Stangen, die von dem Mittelgelenk der Seitenstangen gleichfalls zu dem Verbindungsstück führen.

34 cc) Für die Frage, welchen Abstand das Klagemuster zum vorbekannten Formenschatz einhält, kommt es nicht auf einen Vergleich einzelner Merkmale des Klagemusters mit einzelnen Merkmalen vorbekannter Muster an. Maßgeblich ist vielmehr der jeweilige Gesamteindruck der sich gegenüberstehenden Muster, der darüber entscheidet, wie groß die Ähnlichkeit des Klagemusters mit dem vorbekannten Formenschatz ist (vgl. BGH, GRUR 2011, 142 Rn. 17 - Untersetzer; BGH, GRUR 2012, 512 Rn. 26 - Kinderwagen I). Das schließt allerdings nicht aus, dass zunächst die Merkmale bezeichnet werden, die den Gesamteindruck der in Rede stehenden Muster bestimmen, um den Abstand des Klagemusters zum vorbekannten Formenschatz zu ermitteln.

35 dd) Die weitgehend auf tatrichterlichem Gebiet liegende Beurteilung des Gesamteindrucks der einzelnen Muster des vorbekannten Formenschatzes durch das Berufungsgericht lässt keinen Rechtsfehler erkennen.

36 (1) Das Berufungsgericht hat angenommen, das Geschmacksmuster DM/061845 der H. GmbH & Co. KG verfüge ebenso wie das Klagemuster über Applikationen aus schwarzem Material. Es weise aber keine elliptische Gestaltung des Rahmens auf; die Stangen des Rahmens liefen nur im unteren Bereich spitz zu. Auch die pfeilartige Fahrwerkskonstruktion des Klagemusters fehle, weshalb das Vergleichsmuster eher den Eindruck eines herkömmlichen Kinderwagens hervorrufe und im Gesamteindruck deutlich vom Klagemuster abweiche.

37 Nach den Feststellungen des Berufungsgerichts weisen das Modell "Gecko" und die Patentanmeldung WO 99/02389 einen deutlich anderen Gesamteindruck als das Klagemuster auf. Die Ellipsenform sei bei den vorbekannten Modellen nicht geschnitten, sondern im Griffbereich fortgeführt. Die Fahr-

werkskonstruktion unterscheide sich vom Klagemuster durch das klassische vierrädrige Fahrgestell. Die Sitzfläche sei nicht in den Rahmen eingespannt, und im Zentrum der Ellipse finde sich eine Sitzschale.

38 Das Berufungsgericht hat weiter angenommen, dass die Abbildungen der US-Design-Patentschriften 369 992 und 442 895 keine der charakteristischen Merkmale des Klagemusters wiedergeben.

39 Zu dem US-Design-Patent 456 319 ist das Berufungsgericht davon ausgegangen, dass das dort abgebildete Modell keinerlei Ähnlichkeit mit der elliptischen Rahmenform des Klagemusters aufweist, weil der Rahmen eine an eine Raute angelehnte Grundform bildet. Zudem seien die Hinterräder - anders als beim Klagemuster - nicht unmittelbar mit dem Vorderrad verbunden.

40 Bei dem internationalen Geschmacksmuster DM/062976 sind nach den Feststellungen des Berufungsgerichts die Verbindungsstangen zwischen den Hinterrädern und dem Vorderrad und das untere Rahmenteil konkav gekrümmt, wodurch der Eindruck eines Pfeilsegments entsteht, was der Front des Kinderwagens eine aggressive Anmutung verleiht. Dieser Eindruck werde noch durch den Knick im Übergang von den seitlichen Stegen zum Pfeilsegment verstärkt.

41 Diese Beurteilung des Berufungsgerichts zu den vorbekannten Mustern lässt keinen Rechtsfehler erkennen. Mit Ausnahme des US-Designs 456 319 und des international registrierten Geschmacksmusters DM/062976 waren die Ausführungen des Berufungsgerichts zu den vorstehenden Modellen ohnehin bereits Gegenstand der Entscheidung "Kinderwagen I" (BGH, GRUR 2012, 512), ohne dass der Senat sie beanstandet hat.

42 (2) Das Berufungsgericht ist zutreffend davon ausgegangen, dass die Gebrauchsmusterschrift DE 20208353 keinen Kinderwagen, sondern nur ein Gestell zeigt, bei dem zwar die Radaufhängung pfeilförmig ausgestaltet ist, dem aber die für das Klagemuster charakteristische Ellipsenform fehlt.

43 Anders als die Revision meint, verjüngt sich der Rahmen des Gebrauchsmusters DE 20208353 nach oben zu den Handgriffen hin nicht. Vielmehr ist - wie das Berufungsgericht zu Recht angenommen hat - weder der Beschreibung noch den Zeichnungen des Gebrauchsmusters zu entnehmen, dass die in Rede stehenden Streben Nr. 27a und b zu den Handgriffen hin nach innen verlaufen. Die Beschreibung verhält sich nicht zum Verlauf der Streben. Die Zeichnungen lassen den von der Revision reklamierten Verlauf ebenfalls nicht erkennen.

44 Soweit die Revision auf die Applikationen an den Gelenkstellen und am mittleren Ende des Rahmens, auf die nach vorne gezogenen Griffe, die pfeilartige Ausgestaltung der Stangen und die in X-Form gehaltenen Stangen zwischen den unteren Streben und den Seitenstangen beim fraglichen Gebrauchsmuster verweist, ändert das nichts an dem durch die fehlende Ellipsenform unterschiedlichen Gesamteindruck des Gebrauchsmusters gegenüber dem Klagemuster. Anders als die Revision meint, nähert sich der Gesamteindruck des Klagemusters dem in Rede stehenden Gebrauchsmuster auch nicht durch die Verwendung schwarzer Materialien bei den Applikationen und den Griffen an. Derartige Elemente werden durch das Gebrauchsmuster nicht vorweggenommen.

45 (3) Das Berufungsgericht hat angenommen, der Entwerfer von Kinderwagen verfüge über einen großen Gestaltungsspielraum, weil er nur wenige Vorgaben beachten müsse.

46 Dagegen wendet sich die Revision mit der Begründung, durch die Lehre des Gebrauchsmusters DE 20208353 sei der Grundaufbau zwingend vorgegeben. Das verhilft der Revision schon deshalb nicht zum Erfolg, weil sie nicht aufzeigt, dass die Übernahme der technischen Lösung des fraglichen Gebrauchsmusters notwendig ist oder auch bei anderen technischen Lösungen von Kinderwagen dem Entwerfer nur ein geringer Gestaltungsspielraum verbleibt. Dagegen spricht schon die Feststellung des Berufungsgerichts, dass eine Vielzahl ganz unterschiedlich gestalteter Kinderwagen auf dem Markt sind.

47 b) Das Berufungsgericht hat angenommen, bei dem Modell "Fit+" seien die Merkmale 1, 2, 5, 6 und 7 des Klagemusters nahezu identisch übernommen. Die Form des Rahmens des Modells "Fit+" sei unverändert an einer Ellipse ausgerichtet (Merkmal 1 des Klagemusters). Die seitlichen Stangen seien zwar gerade ausgestaltet. Durch drei Krümmungen und die halbrunde Umrahmung der Fußstütze werde jedoch weiter der Eindruck einer Ellipse hervorgerufen. Die Form der Ellipse finde sich auch bei der Fahrwerkgestaltung (Merkmal 7 des Klagemusters). Die wesentlichen Merkmale der Sitzfläche des Klagemusters (Merkmale 5 und 6) seien übernommen worden. Dadurch, dass der Stoff in den Rahmen eingespannt sei, bleibe dieser sichtbar. Zwar sei der Stoff bei dem angegriffenen Modell locker gestaltet, während er bei dem Klagemuster straff gespannt sei. Dies beeinflusse den Gesamteindruck jedoch weit weniger als der deutlich sichtbare Rahmen. Wenig Bedeutung werde der informierte Benutzer der zusätzlichen Stufe und den unterhalb der Stufe vorhandenen Kunststoffapplikationen beim Modell "Fit+" beimessen.

48 Im oberen Bereich seien die Unterschiede zwischen dem Klagemuster und dem angegriffenen Modell deutlicher. Bei letzterem seien die oberen Enden der offenen Ellipse durch einen Griff ausgebildet, der auch im Wesentlichen

gerade verlaufe. Dieser Griff verfüge wie das Klagemuster über ein Gelenk und schwarze Applikationen. Gegenüber den Übereinstimmungen träten die fehlenden Einzelgriffe (Merkmal 3 des Klagemusters) zurück. In der Stützkonstruktion weiche das Modell "Fit+" von dem Klagemuster ab. Auch hier träten aber die Übereinstimmungen deutlicher hervor. Die vier beim Klagemuster verwandten Stangen bildeten zwei diagonale Verbindungen zwischen dem Rahmen und dem Fahrgestell. Auch das angegriffene Modell verfüge über eine im Wesentlichen X-förmige Stützstruktur. Den hier vorhandenen Abweichungen komme keine wesentliche Bedeutung für den Gesamteindruck zu. Auch wenn für die konkrete Ausgestaltung ein gewisser Spielraum verbleibe, werde der informierte Benutzer die Stützkonstruktion eher als technisch bedingt ansehen. Die weiteren Unterschiede erschöpften sich in Kleinigkeiten. Das zum Lieferumfang gehörende Verdeck, der Frontbügel und der Korb unter der Sitzfläche hätten als typisches Zubehör außer Betracht zu bleiben. Die Montage stehe im Belieben des Nutzers.

- 49 Diese Ausführungen halten der rechtlichen Nachprüfung nicht stand.
- 50 aa) Mit Erfolg rügt die Revision, das Berufungsgericht sei zu Unrecht davon ausgegangen, dass das angegriffene Muster "Fit+" beim informierten Nutzer keinen anderen Gesamteindruck als das Klagemuster hervorruft.
- 51 Die Feststellung des übereinstimmenden Gesamteindrucks der sich gegenüberstehenden Muster liegt im Wesentlichen auf tatrichterlichem Gebiet. In der Revisionsinstanz ist nur zu prüfen, ob der Tatrichter einen zutreffenden Rechtsbegriff zugrunde gelegt, nicht gegen Erfahrungssätze oder Denkgesetze verstoßen und keine wesentlichen Umstände unberücksichtigt gelassen hat. Naturgemäß kommt dabei der Frage, ob die Beurteilung des Berufungsgerichts mit den Erfahrungssätzen in Einklang steht, immer dann eine verhältnismäßig

große Bedeutung zu, wenn die Grundlagen, anhand deren das Berufungsgericht den Gesamteindruck bestimmt hat, dem Revisionsgericht unverändert zur Verfügung stehen.

52 Das Berufungsgericht hat rechtsfehlerhaft zu geringe Anforderungen an einen übereinstimmenden Gesamteindruck gestellt und den Abweichungen zwischen den Mustern zu wenig Bedeutung beigemessen. Es hat zudem die Bedeutung einzelner Merkmale für den Gesamteindruck nicht ermittelt (Merkmale 1 und 2 des Klagemusters).

53 bb) Zu Recht ist das Berufungsgericht allerdings davon ausgegangen, dass in die Beurteilung des Gesamteindrucks des angegriffenen Musters nicht der Frontbügel, das Dach und die Aufbewahrungstasche einzubeziehen sind. Diese Teile sind Zubehör, deren Montage im Belieben des Benutzers steht. Sie haben außer Betracht zu bleiben, wenn die Klägerin - wie vorliegend - ein Verbot der Verletzungsform ohne die Zubehörteile verfolgt (vgl. BGH, GRUR 2012, 512 Rn. 48 - Kinderwagen I).

54 cc) Das Berufungsgericht ist zu Unrecht davon ausgegangen, das Merkmal 1 sei nahezu identisch übernommen.

55 (1) Die Frage der Übereinstimmung des Gesamteindrucks ist aus der Sicht eines informierten Benutzers zu beurteilen (Art. 10 Abs. 1 GGV). Dieser kennt verschiedene Geschmacksmuster, die es in dem betreffenden Wirtschaftsbereich gibt, verfügt über gewisse Kenntnisse über die Elemente, die die Geschmacksmuster regelmäßig aufweisen, und benutzt die Produkte mit vergleichsweise großer Aufmerksamkeit. Seine Kenntnisse und der Grad seiner Aufmerksamkeit sind zwischen denen eines durchschnittlich informierten, situationsadäquat aufmerksamen Verbrauchers und denen eines Fachmanns anzu-

siedeln (vgl. EuGH, Urteil vom 20. November 2011 - C-281/10, GRUR 2012, 506 Rn. 59 - PepsiCo/Grupo Promer).

56 (2) Der Rahmen des Klagemusters besteht aus metallisch-hellen Stangen, die in Form einer Ellipse gestaltet und im oberen Bereich durch eine horizontal verlaufende metallisch-helle Stange begrenzt sind. Diesen Rahmenaufbau weist das angegriffene Muster nicht auf. Dort wechseln bei den seitlichen Stangen gerade Abschnitte und Krümmungen. Diese Ausgestaltung ist lediglich an eine Ellipse angelehnt und ruft keinen nahezu identischen, sondern nur einen ähnlichen Eindruck hervor. Die Abweichungen von der Figur einer Ellipse gehen im Gesamteindruck des angegriffenen Modells nicht verloren. Zudem weist das angegriffene Muster nicht die horizontal verlaufende, metallisch-helle Stange des Klagemusters auf, die die Ellipsenform im oberen Bereich begrenzt (Merkmale 1 und 4 des Klagemusters). Das angegriffene Muster verfügt vielmehr über eine Fortführung des seitlichen Rahmens durch einen gekrümmten Schiebegriff in schwarzer Farbgebung. Der informierte Benutzer wird die Unterschiede zwischen den fraglichen Geschmacksmustern in der Form des Rahmens und der oberen Stange (Merkmale 1 und 4) ohne weiteres erkennen. Nach den Feststellungen des Berufungsgerichts bleiben die Rahmen der Muster trotz der Stoffflächen gut sichtbar, weil diese beim Klagemuster in den Rand eingespannt und beim angegriffenen Muster an der Innenseite des Rahmens befestigt sind.

57 (3) Die Revision macht weiter mit Erfolg geltend, das Berufungsgericht habe den Unterschieden in der Stützkonstruktion zu wenig Bedeutung beigemessen.

58 Die Stützkonstruktion des Klagemusters besteht aus zwei metallisch-hellen Stangen, die jeweils von den hinteren Rädern zu einem Verbindungs-

stück unter der Sitzfläche führen, von dem aus ein weiteres Verbindungsrohr zur vorderen Spitze führt (Merkmal 8) und zwei metallisch-hellen Stangen, die von dem Mittelgelenk der Seitenstangen gleichfalls zu dem Verbindungsstück führen (Merkmal 9).

59 Das Berufungsgericht hat angenommen, bei dem angegriffenen Muster finde sich ebenfalls eine im Wesentlichen X-förmige Stützstruktur. Die Ausführung sei zwar anders als beim Klagemuster gestaltet. Wesentliche Bedeutung komme diesen Abweichungen aber deshalb nicht zu, weil der informierte Benutzer die Stützkonstruktion als eher technisch bedingt ansehe. Dem kann nicht beigetreten werden.

60 Zwar haben Ähnlichkeiten der Geschmacksmuster in Merkmalen, die durch eine technische Funktion bedingt sind, für den beim informierten Benutzer hervorgerufenen Gesamteindruck eine eher geringe Bedeutung (vgl. auch EuG, GRUR Int. 2010, 602 Rn. 67, 72, 76 bis 78 - PepsiCo/Grupo Promer). Daraus folgt aber nicht, dass Unterschieden in den Merkmalen, die eine technische Funktion erfüllen, vom informierten Benutzer ebenfalls nur geringe Bedeutung beigemessen wird.

61 (4) Das Berufungsgericht hat weiter rechtsfehlerhaft die Bedeutung des Merkmals 1 für den Gesamteindruck des Klagemusters nicht ermittelt. Gleiches gilt für die Applikationen aus schwarzem Material an den Gelenkstangen und am unteren Rand des Rahmens (Merkmal 2).

62 Die Revision rügt zu Recht, die Applikationen aus schwarzem Material an den Gelenkstangen und am unteren Rahmen seien geläufige Gestaltungselemente. Sie finden sich - wie die von der Beklagten vorgelegten Abbildungen von Geschmacksmustern zeigen (Muster DM/061845; WO 99/02389 Figur 6;

DM/062976) - auch bei anderen vorbekannten Geschmacksmustern. Der informierte Benutzer wird diesem Merkmal, das ihm von anderen Mustern bekannt ist, allenfalls geringe Bedeutung für den Gesamteindruck der sich gegenüberstehenden Muster beimessen.

63 dd) Danach hat das Berufungsgericht die Übereinstimmungen im Gesamteindruck zwischen dem Klagemuster und dem Modell "Fit+" der Beklagten rechtsfehlerhaft bestimmt.

64 3. Die Revision hat ebenfalls Erfolg, soweit sie sich gegen die Verurteilung nach den Klageanträgen I 2 und II im Hinblick auf das angegriffene Muster "Kiss+" wendet. Nach den Feststellungen des Berufungsgerichts unterscheidet sich das Modell "Kiss+" allein dadurch vom Modell "Fit+", dass die beiden Vorderräder etwas weiter auseinanderstehen. Das Berufungsgericht hat daraus unter Hinweis auf seine Ausführungen zum Modell "Fit+" gefolgert, dass das Modell "Kiss+" keinen anderen Gesamteindruck als das Klagemuster hervorruft. Die vorstehenden Erwägungen, nach denen das Berufungsgericht einen übereinstimmenden Gesamteindruck zwischen dem Klagemuster und dem angegriffenen Modell "Fit+" rechtsfehlerhaft ermittelt hat, gelten daher entsprechend für seine Annahme, dass das Modell "Kiss+" der Beklagten beim informierten Benutzer keinen anderen Gesamteindruck erweckt als das Klagemuster (Art. 10 Abs. 1 GG).

65 C. Die Entscheidung des Berufungsgerichts kann danach im Umfang der Anfechtung nicht aufrechterhalten werden (§ 562 Abs. 1 ZPO). Die Sache ist in diesem Umfang an das Berufungsgericht zurückzuverweisen, weil sie nicht zur Endentscheidung reif ist (§ 563 Abs. 1 ZPO).

66 Für das weitere Verfahren weist der Senat auf Folgendes hin:

67 I. Das Berufungsgericht wird bei der Beurteilung, ob die angegriffenen Muster beim informierten Benutzer einen anderen Gesamteindruck als das Klagemuster hervorrufen, Folgendes zu beachten haben:

68 Die Merkmale 1, 3 und 4 des Klagemusters finden sich in den angegriffenen Mustern weder in identischer noch in nahezu identischer Form. Dies gilt auch für die seitlichen Rahmenstangen der angegriffenen Muster, die die gleichförmige kurvenmäßige Gestaltung des Klagemusters nicht übernehmen. Die Applikationen aus schwarzem Material an den Gelenkstellen und am unteren Rand des Rahmens (Merkmal 2 des Klagemusters) finden sich zwar in den angegriffenen Mustern. Für den Gesamteindruck der Geschmacksmuster haben sie aber nur eine geringe Bedeutung, weil es sich um gängige Gestaltungen handelt.

69 Nach den Feststellungen des Berufungsgerichts sind in den angegriffenen Mustern wesentliche Elemente der Merkmale 5 und 6, die die Sitzfläche betreffen, übernommen worden. Das Berufungsgericht hat aber auch festgestellt, dass der Stoff der Sitzfläche des Klagemusters straff eingespannt ist, während die angegriffenen Modelle eine eher lockere Gestaltung aufweisen. Die Übereinstimmungen zwischen den sich gegenüberstehenden Mustern sind daher im Hinblick auf das Merkmal 5 auf die Art der Befestigung der Sitzfläche beschränkt, die den Rahmen sichtbar lässt. Das Merkmal 5 des Klagemusters findet sich in den angegriffenen Mustern daher nicht in nahezu identischer, sondern nur in ähnlicher Ausgestaltung.

70 Das Merkmal 7 ist nach den Feststellungen des Berufungsgerichts nahezu identisch übernommen. Bei den Merkmalen 8 und 9 bestehen zwischen den

sich gegenüberstehenden Geschmacksmustern Unterschiede, die der informierte Benutzer nicht außer Acht lassen wird (dazu Rn. 58).

71 Für den Gesamteindruck des Klagemusters haben die Merkmale 1, 3 und 4 bis 6 eine überdurchschnittliche Bedeutung, während die übrigen Merkmale zum Gesamteindruck nur in einem durchschnittlichen Umfang beitragen. Da von den Merkmalen, die den Gesamteindruck des Klagemusters überdurchschnittlich prägen, nur das Merkmal 6 nahezu identisch übernommen worden ist, bei den Merkmalen 1 und 5 nur Ähnlichkeiten bestehen und die Merkmale 3 und 4 nicht übernommen worden sind, reicht die nahezu identische Übereinstimmung bei den Merkmalen 2 und 7 auf der Grundlage der bislang vom Berufungsgericht getroffenen Feststellungen nicht aus, um von einem Eingriff in den Schutzbereich des Klagemusters auszugehen.

72 II. Sollte das Berufungsgericht im wiedereröffneten Berufungsverfahren wiederum zu dem Ergebnis kommen, dass die angegriffenen Kinderwagenmodelle das Klagemuster verletzen, wird es der Frage nachzugehen haben, ob für die unionsweit geltend gemachten Auskunfts- und Schadensersatzansprüche auf die Rechtsordnung der jeweiligen Mitgliedstaaten abzustellen ist, für deren Bereich die Ansprüche geltend gemacht werden. Diese Frage ist Gegenstand des Vorabentscheidungsersuchens "Gartenpavillon" des Senats (vgl. BGH, Beschluss vom 16. August 2012 - I ZR 74/10, GRUR 2012, 1253 Rn. 45 bis 49 = WRP 2012, 1536). Der Senat hat davon abgesehen, die Frage im vorliegenden Verfahren dem Gerichtshof der Europäischen Union nach Art. 267 AEUV vorzulegen oder das Revisionsverfahren auszusetzen. Ohne die Feststellung, ob das Klagemuster verletzt ist, sind im Streitfall weder ein Vorabentscheidungsersuchen noch eine Verfahrensaussetzung sinnvoll.

73 III. Das Berufungsgericht hat - von seinem Standpunkt folgerichtig - bislang keine Feststellungen zu den von der Klägerin gegen die Beklagten geltend gemachten wettbewerbsrechtlichen Ansprüchen getroffen. Diese wird es im wiedereröffneten Berufungsrechtszug gegebenenfalls nachzuholen haben.

Bornkamm

Büscher

Schaffert

Kirchhoff

Löffler

Vorinstanzen:

LG Düsseldorf, Entscheidung vom 16.09.2010 - 14c O 94/10 -

OLG Düsseldorf, Entscheidung vom 10.05.2011 - I-20 U 149/10 -