



# **BUNDESGERICHTSHOF**

**IM NAMEN DES VOLKES**

## **URTEIL**

X ZR 91/09

Verkündet am:  
21. Dezember 2010  
Wermes  
Justizamtsinspektor  
als Urkundsbeamter  
der Geschäftsstelle

in der Patentnichtigkeitssache

Der X. Zivilsenat des Bundesgerichtshofs hat auf die mündliche Verhandlung vom 21. Dezember 2010 durch den Vorsitzenden Richter Prof. Dr. Meier-Beck und die Richter Gröning, Dr. Berger, Dr. Grabinski und Hoffmann

für Recht erkannt:

Die Berufung gegen das am 19. Mai 2009 verkündete Urteil des 4. Senats (Nichtigkeitssenats) des Bundespatentgerichts wird auf Kosten der Kläger zurückgewiesen.

Von Rechts wegen

Tatbestand:

1 Die Beklagte ist Inhaberin des auch mit Wirkung für das Hoheitsgebiet der Bundesrepublik Deutschland erteilten europäischen Patents 1 392 450 (Streitpatents), das am 14. Dezember 2002 unter Inanspruchnahme einer deutschen Priorität vom 20. Februar 2002 angemeldet worden ist. Die Ansprüche 1 und 14 des Streitpatents lauten wie folgt:

"1. Ausdrückvorrichtung für eine Coaxialkartusche mit einem Außenrohr (2) und einem Innenrohr (3), mit einer Trenneinrichtung (14, 16) zum Auftrennen eines Innenrohrs (3) gekennzeichnet durch eine Umlenkeinrichtung (12, 13, 15) zum Umlenken des mindestens einen aufgetrennten Abschnitts des Innenrohrs (3) zur Innenwand des Außenrohrs (2) beim Ausdrücken der Coaxialkartusche.

14. Coaxialkartusche mit einem Außenrohr (2), einem Innenrohr (3) und einer Ausdrückvorrichtung, dadurch gekennzeichnet, dass die Ausdrückvorrichtung nach einem der Ansprüche 1 bis 13 ausgebildet ist."

2 Die Kläger haben beantragt, das Streitpatent im Umfang der Patentansprüche 1 bis 8, des Anspruchs 13 in der Rückbeziehung auf die Ansprüche 1 bis 8, des Anspruchs 14 in der Rückbeziehung auf die Ansprüche 1 bis 8 und 13, des Anspruchs 16 in der Rückbeziehung auf Anspruch 14, soweit dieser auf die Ansprüche 1 bis 8 und 13 rückbezogen ist, des Anspruchs 18 in der Rückbeziehung auf die Ansprüche 14 und 16, soweit diese auf die Ansprüche 1 bis 8 und 13 rückbezogen sind und des Anspruchs 19 in der Rückbeziehung auf die Ansprüche 14, 16 und 18, soweit diese auf die Ansprüche 1 bis 8 und 13 rückbezogen sind, mit Wirkung für die Bundesrepublik Deutschland für nichtig zu erklären. Sie haben geltend gemacht, der Gegenstand des Streitpatents sei insoweit mangels erfinderischer Tätigkeit nicht patentfähig.

3 Die Beklagte hat das Streitpatent hilfsweise in einer Fassung verteidigt, in der Patentanspruch 1 angefügt wird:

"wobei die Umlenkeinrichtung (12, 13, 15) kegelförmige Umlenflächen (12) zum Umlenken des mindestens einen aufgetrennten Abschnitts des Innenrohrs (3) zu einem oder mehreren seitlichen Schlitzen (13) aufweist."

4 Das Patentgericht hat die Klage abgewiesen.

5 Hiergegen richtet sich die Berufung der Kläger, mit der sie ihren erstinstanzlich gestellten Klageantrag weiterverfolgen.

6 Die Beklagte tritt dem Rechtsmittel entgegen und verteidigt das Streitpatent weiterhin auch mit dem erstinstanzlichen Hilfsantrag.

Entscheidungsgründe:

7 I. Das Streitpatent betrifft eine Ausdrückvorrichtung für eine Koaxialkartusche.

8 1. Solche Kartuschen weisen zwei axial ausgerichtete Kammern auf, bei der die von einem Außenrohr begrenzte äußere Kammer von der inneren tubusförmigen Kammer durch ein Innenrohr getrennt ist und diese damit ringförmig umgibt. Kartuschen dieser Art werden zur Aufbewahrung und zur Aufbringung von reaktiven Klebstoffen, Dichtmassen und ähnlichem Material verwendet. Mit dem Zweikammersystem können in der Kartusche zwei verschiedene Stoffe von einander getrennt aufbewahrt und schließlich unter Druck in einem vordefinierten Verhältnis der Komponenten ausgebracht werden.

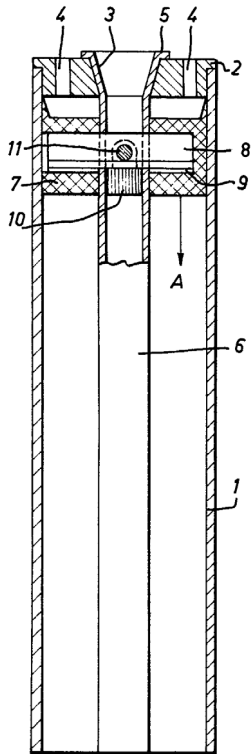
9 Die Streitpatentschrift bemängelt, dass besondere Ausdrückstempel vorgesehen werden müssen, um derartige Kartuschen mit den verbreiteten und kostengünstigen Standarddosierpistolen für Einkomponentenkartuschen ausdrücken zu können. Da solche Pistolen nämlich nur einen Pressstempel haben, der auf dem Innenrohr aufstehen und ein Auspressen verhindern würde, ist ein besonderer Ausdrückstempel erforderlich, der aus einem mittigen Pressstempel und einem als Rohr ausgeführten äußeren Pressstempel besteht. Dies wiederum bedeutet, dass der Ausdrückstempel etwa die Hälfte des Platzes einnimmt, der in einer Standarddosierpistole zur Verfügung steht, so dass das Füllvolumen der Kartusche entsprechend beschränkt ist.

10 Daraus ergibt sich das in der Streitpatentschrift als Aufgabe der Erfindung bezeichnete technische Problem, eine Ausdrückvorrichtung (Patentanspruch 1) und eine Koaxialkartusche (Patentanspruch 14) zur Ver-



- 14 II. Das Patentgericht ist der Ansicht, dieser Gegenstand sei neu und dem Fachmann, einem Diplom-Ingenieur (FH) der Fachrichtung Maschinenbau, der mehrjährige Erfahrung in der Entwicklung und Konstruktion solcher Kartuschen besitze, nicht nahegelegt gewesen.

15



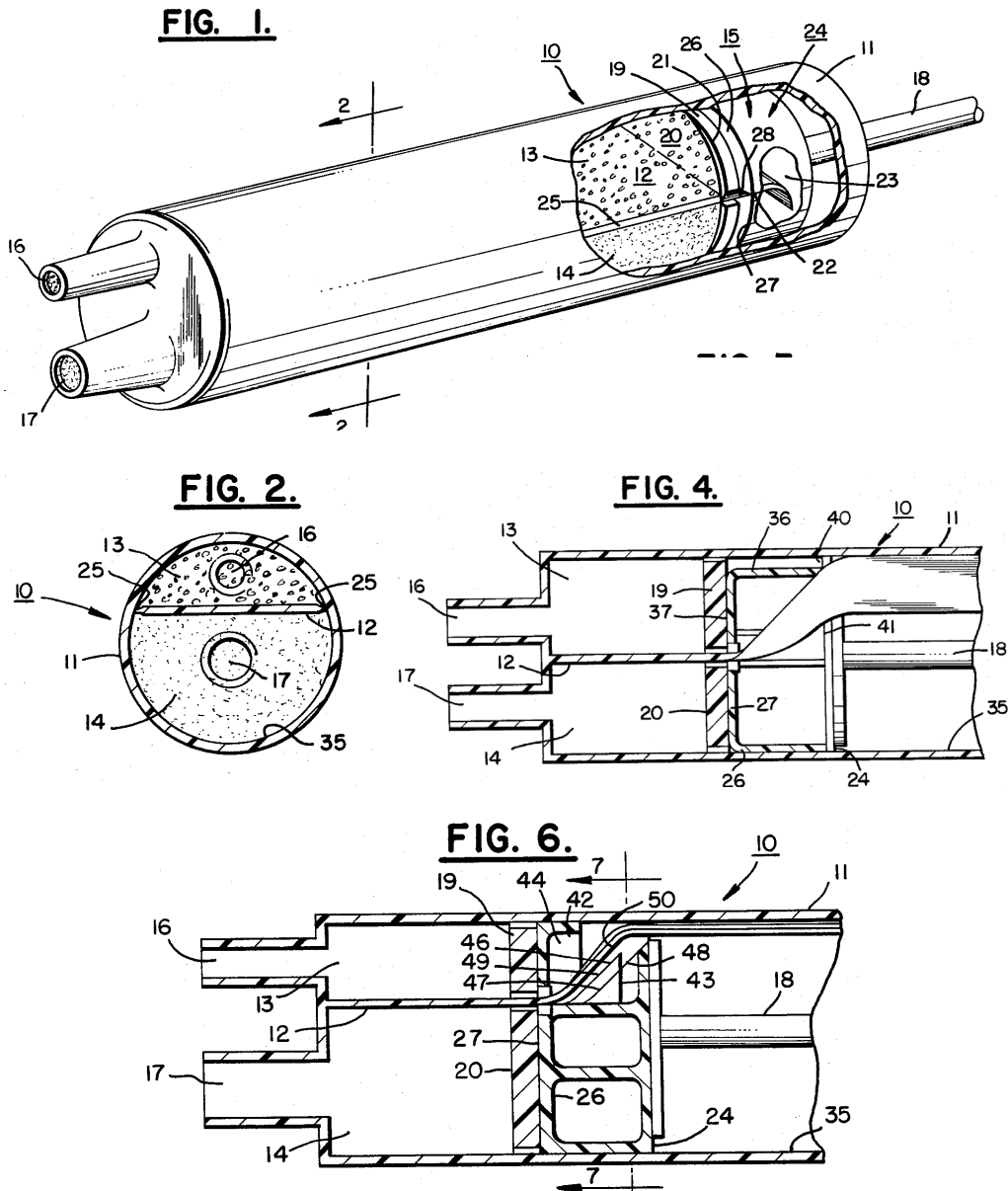
Die französische Patentschrift 1 470 125 (Entgegenhaltung D1) zeige in ihrem Ausführungsbeispiel gemäß der nebenstehenden Figur 1 eine Ausdrückvorrichtung für eine Koaxialkartusche, die eine - im Unterschied zum Streitpatent direkt in den Hohlraum des Ringkolbens (7) integrierte - Trenneinrichtung (8) zum Auftrennen des Innenrohrs (6) aufweise. Die Entgegenhaltung lehre jedoch nicht, eine Umlenkeinrichtung entsprechend Merkmal 3 vorzusehen. Zum Bewegen der Kolben (7, 10) im äußeren und inneren Rohr sehe die Druckschrift kein mechanisches Druckmittel, sondern Druckluft oder eine hydraulische Flüssigkeit vor, die in den Hohlraum zwischen Kolben (7) und Deckel (2) der Kartusche geleitet werde. Die aufgeschnittenen Teile des Innenrohrs (6) stünden daher keinem Pressstempel im Wege, so dass es keiner Umlenkung des aufgetrennten Innenrohrs bedürfe.

16

Die US-Patentschrift 4 493 436 (Entgegenhaltung D2) beziehe sich auf eine Kartusche mit zwei Kammern. Die zumindest eine Kammertrennwand (12) könne gerade (planar), V-förmig, U-förmig oder gebogen ausgebildet sein, sie sei aber immer mit zumindest zwei Längsseiten mit der Innenwand (35) des Gehäuses (11) verbunden. Ein Innenrohr, das an keiner Stelle mit dem Außenrohr verbunden sei, werde nicht dargestellt.

17

Um das Material aus den Kammern zu drücken, ordne die Entgegenhaltung in dem Gehäuse (11) einen Kolben (15) mit einem Presstempel (19) an, der an den Rändern mit Dichtmitteln versehen sei, um ihn gegenüber dem Gehäuse (11) und der Trennwand (12) abzudichten. Der Fachmann könne der D2 entnehmen, dass eine Art Standarddosierpistole zum Ausdrücken der Kartusche in Betracht gezogen werde.



- 18                    Hierbei stehe die Trennwand einer Vorwärtsbewegung eines gemeinsamen Bewegungsmittels (18) entgegen, weshalb hinter dem Pressstempel (19) ein Stoßring (24) mit einer Schneidkante (22) als Trenneinrichtung zum Auftrennen der Trennwand vorgesehen sei, die die Trennwand an den Längskanten von der Innenwand des Außenrohrs abtrenne und/oder sie in ihrer Mitte auftrenne. Im Stoßring (24) seien Mittel zum Umlenken und Aufrollen der aufgeschnittenen Trennwand vorgesehen. In der Ausgestaltung nach den Figuren 4 und 5 seien abgeschrägte Führungsblocks (38, 39) vorgesehen, die die abgetrennten Teile der Trennwand (12) seitlich zur Innenwand der Kartusche umlenkten.
- 19                    Die D2 lege es dem Fachmann jedoch nicht nahe, diese Umlenkeinrichtung auf eine pneumatische Ausdrückvorrichtung für eine Koaxialkartusche zu übertragen, wie sie aus der D1 bekannt sei, da der Fachmann bei dieser eine Umlenkung des aufgetrennten Innenrohrs nicht in Betracht ziehen würde.
- 20                    Ausgehend von der D2 habe es sich dem Fachmann ebenfalls nicht in naheliegender Weise ergeben, eine Ausdrückvorrichtung entsprechend der Lehre des Streitpatents zu gestalten. In der D2 seien die Trennwände mit ihren zwei Längskanten stets an der Innenwand des Außenrohrs befestigt. Diese Trennwände würden aus einem dünnen Material gefertigt, so dass sie sich sogar innerhalb der Ausdrückvorrichtung aufrollen ließen. Eine gerade Trennwand werde dort abgeschnitten, wo sie mit der Innenwand des Außenrohrs verbunden sei; V-förmige, U-förmige oder gebogene Trennwände seien hingegen an ihrem Scheitelpunkt aufzuschneiden, damit sie sich anschließend leichter umlenken bzw. umfalten ließen.
- 21                    Die D1 zeige wie im Streitpatent ein Innenrohr als Trennwand. Dieses Innenrohr sei indessen nur an einer Stelle gehalten, nämlich in einer Öffnung (3) im oberen Deckel (2) der Koaxialkartusche. In den Augen des



Fachmanns sei ein solches Innenrohr (6) aus einem festen Material gefertigt, um eine hinreichende Stabilität zu gewährleisten, damit darin der Innenkolben (10) zum Auspressen geführt und der Ringkolben (7) außen am Innenrohr entlang gleiten könne. Diese notwendige Materialstabilität lege es dem Fachmann nicht nahe, die Kartusche nach der D2 ebenfalls als Koaxialkartusche auszugestalten. Er sei vielmehr davon abgehalten, anstelle einer mit dem Außenrohr verbundenen Trennwand das aus der D1 bekannte Innenrohr auf eine Ausdrückvorrichtung gemäß der D2 zu übertragen, denn ein Umlenken des aufgetrennten Abschnittes dieses Innenrohrs erscheine ihm ungeeignet, weil sich ein aufgetrennter Rohrabschnitt längst nicht so leicht umbiegen lasse wie eine Trennwand aus einem dünnen biegsamen Material.

22 Die US-Patentschrift 5 409 140 (Entgegenhaltung D3) gehe nicht über das aus der D1 Bekannte hinaus.

23 III. Dies hält der Nachprüfung im Berufungsverfahren stand.

24 1. Der Gegenstand des Patentanspruchs 1 ist patentfähig (Art. 138 Abs. 1 lit. a EPÜ; Art. II § 6 Nr. 1 IntPatÜbkG). Er ist neu, was die Kläger nicht infrage gestellt haben (Art. 54 Abs. 1 EPÜ) und war dem Fachmann durch den Stand der Technik nicht nahegelegt (Art. 56, 138 Abs. 1 lit. a EPÜ; Art. II § 6 Nr. 1 IntPatÜbkG).

25 a) Mit dem Patentgericht ist der maßgebliche Fachmann in einem Diplom-Ingenieur der Fachrichtung Maschinenbau, mindestens mit Fachhochschulabschluss, zu sehen, der mehrjährige Erfahrung in der Entwicklung und Konstruktion solcher Kartuschen besitzt.

26 b) Die - näher begründete - Annahme des Patentgerichts, die Entgegenhaltung D1 habe dem Fachmann keinen Anlass gegeben, für die Koaxialkartusche eine Ausdrückvorrichtung nach dem Vorbild der D2 zu

entwickeln, lässt keinen Fehler erkennen und wird auch von der Berufung nicht angegriffen.

27 c) Ein Naheliegen der vom Patentanspruch 1 erfassten Lehre des Streitpatents ergibt sich auch nicht aus dem Stand der Technik ausgehend von der Entgegenhaltung D2.

28 aa) Die Lehre und die Ausführungsbeispiele der D2 zeigen sämtlich ein Kammersystem für eine Kartusche, bei dem die Trennwand zwischen den beiden Kammern jeweils an der Innenseite der Kartuschenaußenwand seitlich fixiert wird, indem deren Ränder mit dieser Außenwand verbunden werden. Diese Fixierung stabilisiert die Trennwand gegen die vom Schneidvorgang ausgehenden axialen Kräfte.

29 bb) Auf dieses Kammersystem lässt sich eine Gestaltung entsprechend der D1 nicht übertragen, weil nach dieser Entgegenhaltung das als Trennwand dienende Innenrohr am kolbenseitigen Ende der Kartusche zu befestigen ist. Eine solche Befestigung kommt für eine Kartusche entsprechend der D2 nicht in Betracht, weil das kolbenseitige Ende der Kartusche für die Betätigung des Pressstempels frei bleiben muss.

30 cc) Der Fachmann findet auch in der Entgegenhaltung D3 keine Anregung, die Form eines Innenrohrs als Trennwand auf eine Kartusche entsprechend der D2 zu übertragen.

31 Nach dieser Entgegenhaltung wird das Innenrohr zwar nicht wie in der D1 am kolbenseitigen sondern am auslassseitigen Ende der Kartusche fixiert. Die Fixierung des Innenrohrs gemäß der D3 stünde damit einer Ausdrückvorrichtung und dem auf diese drückenden Pressstempel nicht im Wege.

32 Mit der Fixierung am auslassseitigen Ende der Kartusche erkennt der Fachmann jedoch zugleich, dass das Innenrohr der D3 eine hinrei-

chende Stabilität gegen die axialen Druckkräfte aufweisen muss, um diesen Kräften ohne ein Einknicken standhalten zu können. Dass die beiden Kammern, welche das Innenrohr trennt, ausgehend vom Presstempel und der von diesem betätigten Kolben unter Druck stehen, schließt ein Einknicken des Innenrohrs nicht aus, insbesondere nicht, wenn, worauf die Beklagte hingewiesen hat, die Kammern nacheinander befüllt werden.

33 Die konstruktiven Eigenschaften des als Trennwand fungierenden Innenrohrs der Entgegenhaltung D3 unterscheiden sich damit von denen einer Trennwand gemäß der Lehre der D2. Für letztere ist einem Einknicken nicht zu begegnen, weil nach der D2 die Trennwand seitlich mit der Außenwand der Kartusche zu verbinden ist. Hingegen muss diese Trennwand flexibel genug gestaltet sein, um nach dem Auftrennen durch die Ausdrückvorrichtung an die Kartuschenaußenwand umgelenkt zu werden.

34 Angesichts dieser konstruktiven Unterschiede zwischen der Trennwand aus der D2 und dem in der D3 verwendeten Innenrohr bot die Entgegenhaltung D3, wie das Patentgericht zu Recht angenommen hat, dem Fachmann keine Anregung, die Form des in dieser Entgegenhaltung als Trennwand fungierenden Innenrohrs mit dem Kartuschensystem der D2 zu kombinieren. Es war vom Fachmann nicht zu erwarten, diese die beiden Kammern trennenden Elemente auszutauschen. Die Lehre des Streitpatents, bei der ein Innenrohr auslassseitig mit der Kartuschenaußenwand verbunden wird, welches dem vom Aufschneiden ausgehenden axialen Druck stand hält und sich sodann an die Außenwand der Kartusche umlenken lässt, war daher dem Fachmann auch nicht durch eine Kombination der Entgegenhaltungen D2 und D3 nahegelegt.

35 2. Mit Patentanspruch 1 haben auch die auf diesen Anspruch rückbezogenen angegriffenen Unteransprüche sowie der gleichfalls auf Patentanspruch 1 rückbezogene Patentanspruch 14 Bestand.

36 IV. Die Kostenfolge ergibt sich aus § 121 Abs. 2 PatG, § 97 Abs. 1 ZPO.

Meier-Beck

Gröning

Berger

Grabinski

Hoffmann

Vorinstanz:

Bundespatentgericht, Entscheidung vom 19.05.2009 - 4 Ni 7/08 (EU) -