



BUNDESGERICHTSHOF

IM NAMEN DES VOLKES

URTEIL

Xa ZR 34/06

Verkündet am:
17. Dezember 2009
Wermes
Justizamtsinspektor
als Urkundsbeamter
der Geschäftsstelle

in der Patentnichtigkeitssache

Der Xa-Zivilsenat des Bundesgerichtshofs hat auf die mündliche Verhandlung vom 17. Dezember 2009 durch den Richter Keukenschrijver, die Richterin Mühlens und die Richter Dr. Berger, Dr. Grabinski und Dr. Bacher

für Recht erkannt:

Auf die Berufung der Klägerinnen, die im Übrigen zurückgewiesen wird, wird das am 6. Dezember 2005 verkündete Urteil des 1. Senats (Nichtigkeitssenats) des Bundespatentgerichts abgeändert und wie folgt neu gefasst:

Das europäische Patent 538 513 wird unter Abweisung der weitergehenden Klage im Umfang seines Patentanspruchs 1 sowie seiner Patentansprüche 3 bis 6, soweit diese nicht über Patentanspruch 2 auf Patentanspruch 1 zurückbezogen sind, mit Wirkung für das Hoheitsgebiet der Bundesrepublik Deutschland für nichtig erklärt.

Von den Kosten des Rechtsstreits tragen die Klägerinnen drei Viertel und die Beklagte ein Viertel.

Von Rechts wegen

Tatbestand:

1 Die Beklagte ist Inhaberin des am 24. Oktober 1991 angemeldeten, auch mit Wirkung für die Bundesrepublik Deutschland erteilten europäischen Patents 538 513 (Streitpatents), das ein "Kappaggregat zum Abtrennen von Überständen von Kantenmaterial" betrifft und sechs Patentansprüche umfasst. Patentansprüche 1 und 2 lauten in der Verfahrenssprache Deutsch:

- "1. Kappgerät für Maschinen zur Bearbeitung von geradlinig und fortlaufend bewegten plattenförmigen Werkstücken (W) zum Abtrennen von über die vorderen und hinteren, im wesentlichen quer zur Bewegungsrichtung der Werkstücke verlaufenden Schmalflächen (26, 27) der Werkstücke hinausstehenden Überstände[n] (3, 4) von Kantenmaterial (2), welches an parallel zur Bewegungsrichtung verlaufenden Schmalflächen der Werkstücke angebracht, vorzugsweise angeleimt ist,
- mit jeweils einer mit einem angetriebenen Kappsägeblatt (16 bzw. 17) ausgestatteten Sägeeinheit (28 bzw. 29) für den vorderen (3) und den hinteren (4) Kantenmaterialüberstand,
 - je einem Anschlag (20 bzw. 21) für jedes Kappsägeblatt (16 bzw. 17), dessen Anschlagfläche (22 bzw. 23) mit einer Schnittebene des jeweiligen Kappsägeblattes (16 bzw. 17) fluchtet und an der vorderen bzw. hinteren Schmalfläche (26 bzw. 27) der plattenförmigen Werkstücke anlegbar ist,
 - einer Schrägführungsanordnung, mit der die Sägeeinheiten (28 bzw. 29) zur Durchführung der Trennschnitte mit dem wirksamen Bereich ihrer Kappsägeblätter von einer Stellung über bzw. unter dem Kantenmaterial (2) entlang einer schräg zur Werkstückdurchlaufebene verlaufenden Ebene in eine Stellung unter bzw. über dem Kantenmaterial (2) und zurück verfahrbar sind,
- dadurch gekennzeichnet, daß die Schrägführungsanordnung eine einzige Führungsbahn (5) aufweist, an der beide Sägeeinheiten (28 und 29) verfahrbar gelagert sind.
2. Kappaggregat nach Anspruch 1, mit jeweils auf einer Antriebswelle eines Elektromotors (14 bzw. 15) unmittelbar angeordneten Kappsägeblatt (16 bzw. 17),
dadurch gekennzeichnet, daß die Sägeeinheiten (28 und 29) derart an der einzigen Führungsbahn (5) gelagert sind, daß die Kappsägeblätter (16 und 17) dicht aneinander fahrbar und die Elektromotoren (14 und 15) jeweils auf den einander abgewandten Seiten der Sägeblätter angeordnet sind."

2 Wegen der unmittelbar oder mittelbar auf Patentanspruch 1 rückbezogenen Patentansprüche 3 bis 6 wird auf die Patentschrift verwiesen.

3 Die Klägerinnen haben gestützt auf den Nichtigkeitsgrund der mangelnden Patentfähigkeit (Art. II § 6 Abs. 1 Nr. 1 IntPatÜbkG) die vollständige Nichtigkeitsklärung des Streitpatents beantragt und sich dazu auf Vorbenutzungen durch die Maschinen N. 2, N. 11 und N. 23 der O. S.p.A. sowie auf die deutschen Offenlegungsschriften 27 21 918 (Fritz Wilmsmeyer KG) und 20 12 115 (Maschinenfabrik Karl M. Reich) gestützt. Die Beklagte ist der Klage - auch mit zwei Hilfsanträgen - entgegengetreten. Das Patentgericht hat die Klage abgewiesen. Mit ihrem Rechtsmittel verfolgen die Klägerinnen ihr erstinstanzliches Begehren weiter.

4 Die Beklagte tritt dem Rechtsmittel entgegen. Sie verteidigt das Streitpatent in erster Linie mit folgendem Patentanspruch 1:

"Kappgerät für Maschinen zur Bearbeitung von geradlinig und fortlaufend bewegten plattenförmigen Werkstücken (W) zum Abtrennen von über die vorderen und hinteren, im wesentlichen quer zur Bewegungsrichtung der Werkstücke verlaufenden Schmalflächen (26, 27) der Werkstücke hinausstehenden Überstände[n] (3, 4) von Kantenmaterial (2), welches an parallel zur Bewegungsrichtung verlaufenden Schmalflächen der Werkstücke angebracht, vorzugsweise angeleimt ist,

- mit jeweils einer mit einem eigenen Motor (14 bzw. 15) angetriebenen Kappsägeblatt (16 bzw. 17) ausgestatteten Sägeeinheit (28 bzw. 29) für den vorderen (3) und den hinteren (4) Kantenmaterialüberstand,
- je einem Anschlag (20 bzw. 21) für jedes Kappsägeblatt (16 bzw. 17), dessen Anschlagfläche (22 bzw. 23) mit einer Schnittebene des jeweiligen Kappsägeblattes (16 bzw. 17) fluchtet und an der vorderen bzw. hinteren Schmalfläche (26 bzw. 27) der plattenförmigen Werkstücke anlegbar ist,
- einer Schrägführungsanordnung, mit der die Sägeeinheiten (28 bzw. 29) zur Durchführung der Trennschnitte mit dem wirksamen Bereich ihrer Kappsägeblätter von einer Stellung über bzw. unter dem Kantenmaterial (2) entlang einer schräg zur Werkstückdurchlaufebene verlaufenden Ebene in eine Stellung unter bzw. über dem Kantenmaterial (2) und zurück verfahrbar sind,

dadurch gekennzeichnet, daß die Schrägführungsanordnung eine einzige Führungsbahn (5) aufweist, an der beide Sägeeinheiten (28 und 29) verfahrbar gelagert sind."

5 Hilfsweise macht die Beklagte geltend, Patentanspruch 2 sei selbstständig schutzfähig.

6 Die Klägerinnen beantragen, die Berufung zurückzuweisen.

7 Im Auftrag des Senats hat Professor Dr.-Ing. B. D. , Leibniz-Universität H. , Institut für Fertigungstechnik und Werkzeugmaschinen, ein schriftliches Gutachten erstattet, das er in der mündlichen Verhandlung erläutert und ergänzt hat.

Entscheidungsgründe:

8 Die zulässige Berufung der Beklagten hat teilweise Erfolg. Das Streitpatent hat nur im Umfang des Patentanspruchs 2 und der hierauf zurückbezogenen Patentansprüche 3 bis 6 Bestand.

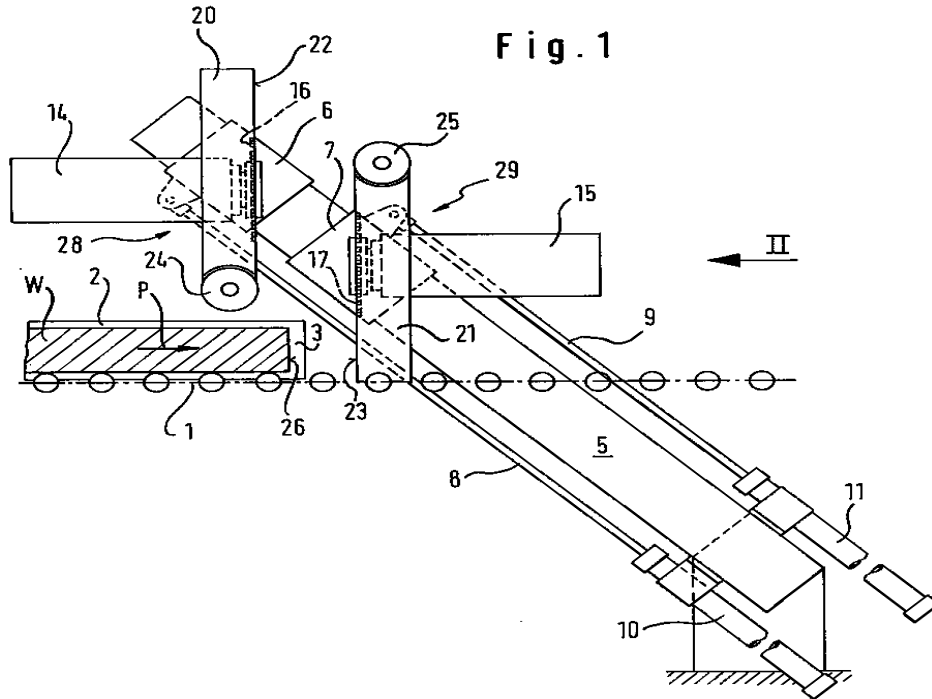
9 I. 1. Das Streitpatent betrifft ein Kappgerät (Kappaggregat) für Maschinen zur Bearbeitung von geradlinig und fortlaufend bewegten plattenförmigen Werkstücken wie Spanplatten oder Tischlerplatten (Stabsperrholz), die an ihrer Ober- und Unterseite mit einem Furnier oder einer Beschichtung versehen werden können und insbesondere in der Möbelindustrie Verwendung finden. Die Schmalflächen der Platten werden vielfach in einem weiteren Arbeitsschritt zum Kantenschutz und zur Verbesserung des Aussehens mit einem Streifen aus Furniermaterial oder Kunststoff, dem "Kantenmaterial" oder "Umleimer", versehen. Das Streitpatent befasst sich mit einem Kappgerät zum Abtrennen von überstehendem Kantenmaterial der vorderen und hinteren, im Wesentlichen längs zur Bewegungsrichtung der bei der Bearbeitung geradlinig und fortlaufend bewegten plattenförmigen Werkstücke verlaufenden Kanten. Das Streitpatent schildert dabei Kappgeräte mit den Merkmalen des Oberbegriffs des Patentanspruchs 1 als seit langem bekannt, nämlich mit jeweils einer mit

einem angetriebenen Kappsägeblatt ausgestatteten Sägeeinheit für den vorderen und den hinteren Kantenmaterialüberstand, je einem Anschlag für jedes Kappsägeblatt mit einer Anschlagfläche, die mit einer Schnittebene des Sägeblatts fluchtet und an der vorderen bzw. hinteren Schmalfläche des Werkstücks angelegt werden kann, sowie einer Schrägführungsanordnung, mit der die Sägeeinheiten zur Durchführung der Trennschnitte mit dem wirksamen Bereich ihrer Kappsägeblätter von einer Stellung über bzw. unter dem Kantenmaterial entlang einer Ebene, die schräg zur Ebene des Werkstückdurchlaufs verläuft, in eine Stellung unter bzw. über dem Kantenmaterial und zurück verfahren werden kann. Die Beschreibung des Streitpatents führt weiter aus, dass die Anordnung zur Schrägführung dabei aus zwei separaten, meist voneinander getrennten Führungseinheiten für den vorderen und für den hinteren Kantenmaterialüberstand bestehe, wobei die Führungseinheiten in Form von Säulenführungen als Spitzanordnungen, V-Anordnungen und Parallelanordnungen sowie als Parallelogrammführung und als Waagrecht-Doppelstangenführungen bekannt seien (Beschr. Sp. 1 Z. 33-51). Das Streitpatent bemängelt bei den bekannten Schrägführungsanordnungen als nachteilig, dass sie auf Grund der Unterteilung in getrennte Führungseinheiten relativ viel Platz benötigten, technisch aufwändig und wegen der großen Anzahl der erforderlichen Teile in der Fertigung teuer seien (Beschr. Sp. 1 Z. 52-58).

10 2. Durch das Streitpatent soll demgegenüber ein Kappaggregat zur Verfügung gestellt werden, das bei technisch einfachem Aufbau eine kompakte Konstruktion aufweist (vgl. Beschr. Sp. 2 Z. 1-5).

11 3. Hierzu wird durch Patentanspruch 1 des Streitpatents in der erteilten Fassung ein Kappgerät (zum Abtrennen von Überständen an den im Wesentlichen quer zur Bewegungsrichtung der Werkstücke verlaufenden Schmalflächen) unter Schutz gestellt

- (1) mit jeweils einer Sägeeinheit für den vorderen und den hinteren Kantenmaterialüberstand, die
 - (1.1) mit einem angetriebenen Kappsägeblatt ausgestattet ist,
 - (2) und mit je einem Anschlag für jedes Kappsägeblatt,
 - (2.1) dessen Anschlagfläche mit einer Schnittebene des jeweiligen Kappsägeblatts fluchtet und
 - (2.2) an der vorderen bzw. hinteren Schmalfläche der plattenförmigen Werkstücke anlegbar ist,
 - (3) sowie mit einer Schrägführungsanordnung,
 - (3.1) mit der die Sägeeinheiten (zur Durchführung der Trennschnitte mit dem wirksamen Bereich ihrer Kappsägeblätter) von einer Stellung über bzw. unter dem Kantenmaterial in eine Stellung unter bzw. über dem Kantenmaterial und zurück verfahrbar sind,
 - (3.2) entlang einer schräg zur Werkstückdurchlaufebene verlaufenden Ebene
 - (3.3) und die eine einzige Führungsbahn aufweist, an der beide Sägeeinheiten verfahrbar gelagert sind.



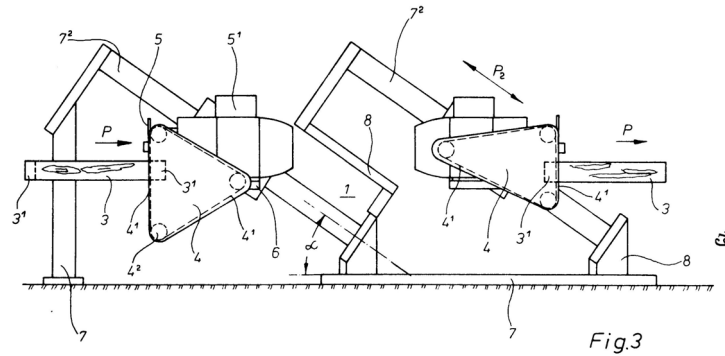
13 In diesem Ausführungsbeispiel bezeichnet das Bezugszeichen 2 das Kantenmaterial parallel zur Bewegungsrichtung mit dessen Überstand 3 in Bewegungsrichtung, dem ein (in dieser Figur nicht dargestellter) weiterer Überstand 4 am hinteren Ende (vgl. Fig. 5) entspricht. Diese beiden Kantenüberstände sollen durch das Kappaggregat abgetrennt werden, während die oberen und unteren Überstände über vom Streitpatent nicht erfasste Fräsaggregate beseitigt werden (vgl. Beschr. Sp. 3 Z. 52-56). Dies impliziert, dass der Schnitt in einer Ebene erfolgt, die die Bewegungsebene der Werkstücke im Wesentlichen senkrecht schneidet. Die Schrägführungseinrichtung für die Sägeeinrichtungen weist die einzige Führungsbahn 5 auf, die hier als Linearsäulenführung ausgebildet ist (Beschr. Sp. 4 Z. 3-5) und zwei Laufschuhe 6 und 7 trägt, die von den Arbeitszylindern 10 und 11 über die Kolbenstangen 8 und 9 verschoben werden können. An den beiden Laufschuhen sind seitlich die Halterun-

gen 12 und 13 angeordnet, die die beiden Elektromotoren 14 und 15 tragen. An deren Antriebswellen sind wiederum die Kappsägeblätter 16 und 17 drehfest befestigt (Beschr. Sp. 4 Z. 8-12). An den freien Enden der Halterungen 18 und 19 (in Fig. 2) an den Enden der Laufschuhe 6 und 7 sind ferner Anschläge 20 und 21 befestigt, die mit den Schnittebenen der Kappsägeblätter 16 und 17 genau fluchtende Anschlagflächen aufweisen. Die Anschläge sind wiederum mit Rollen 24 und 25 ausgestattet, deren Anordnung die Anschlagflächen präzise tangential in ihre Umfangsfläche einmünden lässt. In diesem Ausführungsbeispiel bildet der Lafschuh 6 zusammen mit den Halterungen 12 und 18, dem Elektromotor 14, dem Sägeblatt 16 und dem Anschlag 20 mit der Rolle 24 die obere Sägeeinheit 28; entsprechend verhält es sich mit der unteren Sägeeinheit 29.

14 II. 1. Das Patentgericht hat Patentanspruch 1 des Streitpatents dahin ausgelegt, dass die beiden Sägeeinheiten (Merkmal 1) jeweils einen eigenen Antriebsmotor für das jeweilige Kappsägeblatt (Merkmal 1.1) aufweisen müssen.

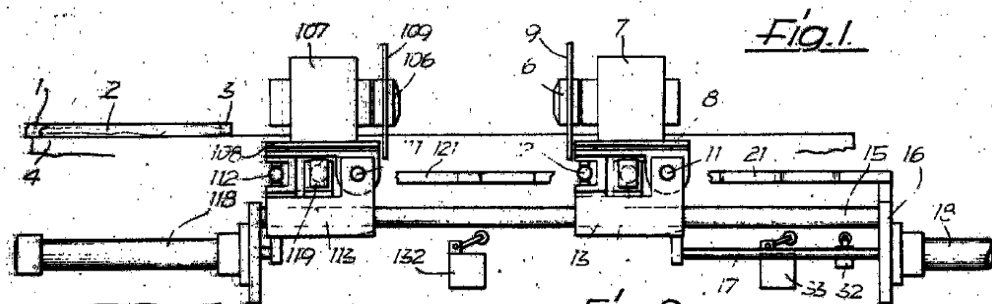
15 2. a) Das Patentgericht hat die Neuheit des nach diesem Verständnis in Patentanspruch 1 des Streitpatents geschützten Gegenstands gegenüber der deutschen Offenlegungsschrift 27 21 918 deshalb bejaht, weil das Merkmal 3.3., nach dem die Schrägführungsanordnung lediglich eine einzige Führungsbahn aufweise, an der beide Sägeeinheiten verfahrbar gelagert seien, bei der Entgegenhaltung nicht offenbart werde. Für die Kappung des vorderen Überstands und die Kappung des hinteren Überstands wird nach dieser Offenlegungsschrift jeweils eine gesonderte Führungsbahn mit einer darauf angeordneten Sägeeinheit verwendet. Dies zeigt insbes. die Figur 3 der Entgegenhaltung, bei der der in Vorschubrichtung gesehen erste Schlitten zum Absägen

des vorderen und der dahinter liegende Schlitten zum Absägen des hinteren Leistenüberstands dient (Beschr. S. 9 Abs. 1 und 2, S. 12, 15 Abs. 2):



16

b) Nach der deutschen Offenlegungsschrift 20 12 115 erfolgt, wie das Patentgericht von der Berufung unangefochten und zutreffend festgestellt hat, die Führung des Schlittens auf einer Waagrecht-Doppelstangenführung (vgl. Beschr. S. 8 vorletzter Abs., S. 11 2. Abs.) und nicht auf einer Schrägführung. Auch das zieht die Berufung nicht in Zweifel, wenn sie ausführt, eine Schrägführungsanordnung sei bei dieser Kappvorrichtung nicht vorhanden, die beiden Wagen 13 und 113 seien vielmehr auf den parallel zur Förderrichtung des Werkstücks verlaufenden Doppelführungsstangen 14 und 15 verschiebbar gelagert. Dies zeigt Figur 1:



- 17 Die beiden Kreissägen 6 und 106 sind dabei auf einer gemeinsamen Führungsbahn (achs)symmetrisch zueinander angeordnet und verfügen je über einen eigenen Antriebsmotor 7 und 107.
- 18 c) Gegenüber den von den Klägerinnen behaupteten Vorbenutzungen N. 2, N. 11 und N. 23, die nach dem Vortrag der Klägerinnen eine einzige gemeinsame Schrägführungseinrichtung für die beiden Sägeeinheiten verwenden, hat das Patentgericht den neuheitsbegründenden Unterschied darin gesehen, dass diese von einem einzigen gemeinsamen Elektromotor angetrieben werden. Auch dies wird von der Berufung nicht angegriffen.
- 19 3. Das Patentgericht hat weiter ausgeführt, die Lehre des Streitpatents beruhe auf erfinderischer Tätigkeit. Die Maschinen der N. -Reihe hätten dem Fachmann keine Anregung gegeben, zur Lösung des Streitpatents zu gelangen, denn dort seien anders als bei den im Streitpatent als bekannt bezeichneten Kappaggregaten nicht zwei separate Sägeeinheiten vorhanden. Es habe für den Fachmann nicht nahegelegen, zu diesem bekannten Konzept zurückzukehren und lediglich die Schrägführungsbahn der N. -Geräte zu übernehmen. Auch die deutsche Offenlegungsschrift 27 21 918 habe dem Fachmann keine Anregung gegeben, zur Lösung des Streitpatents zu gelangen. Diese viele Jahre alte Entgegenhaltung beschreibe eine Ausführungsform, bei der eine Schrägsäulenführung vorgesehen sei, und reihe sich als Parallelanordnung ein in die Beispiele aus dem Stand der Technik, die in der Streitpatentschrift als bekannt bezeichnet würden. Einen Hinweis darauf, die Sägeeinheiten auf nur einer einzigen Führungsbahn verfahrbar zu lagern, erhalte der Fachmann aus dieser Veröffentlichung nicht. Schließlich habe der Fachmann eine Anregung, zur Lösung des Streitpatents zu gelangen, auch der deutschen Offenlegungsschrift 20 12 113 nicht entnehmen können. Zum einen sei diese bereits 20 Jahre vor dem Anmeldetag des Streitpatents veröffentlicht worden.

Zum anderen werde das Kantenmaterial dort in anderer Weise abgeschnitten, nämlich dadurch, dass die Sägeblätter der über waagerechte Doppelstangen geführten Sägeeinheiten auf Schlitten während der Parallelbewegung mit dem Werkstück durch Querverschiebung, gesteuert durch eine Kurve, in das Werkstück eindringen und so das Trennen des Kantenmaterialüberstandes bewirken. Zudem habe der Fachmann für den Einsatz in einer Schrägführungsanordnung auch die Stellung der Sägen auf dem Schlitten umkonstruieren müssen. Er habe der Veröffentlichung lediglich das Element der gemeinsamen einzigen Führungsbahn entnehmen können.

20 III. In der Berufungsinstanz verteidigt die Beklagte das Streitpatent zulässigerweise nur noch mit der Einschränkung, dass beide Sägeeinheiten jeweils einen eigenen Antriebsmotor für das jeweilige Kappsägeblatt aufweisen. Auf die Richtigkeit der Auslegung von Patentanspruch 1, wie sie das Patentgericht vorgenommen hat, kommt es daher nicht an.

21 1. Der Gegenstand des Patentanspruchs 1 des Streitpatents in dieser Fassung beruht nicht auf erfinderischer Tätigkeit.

22 Nach der Überzeugung des Senats gehörten die Geräte der N. - Reihe im Prioritätszeitpunkt des Streitpatents zum Stand der Technik. Diese Überzeugung des Senats stützt sich zum einen auf das Prospektblatt "O. - /H. 1985", das die Klägerinnen im Termin vorgelegt haben und das jedenfalls dafür spricht, dass das Gerät N. 23 auf der H. -Messe 1985 ausgestellt war. Zum anderen gründet die Überzeugung des Senats auf der Aussage des Zeugen R. , der glaubhaft geschildert hat, dass er - als letzte Maschine, die er für seinen Betrieb angeschafft habe, - im Jahre 1984 ein Gerät N. 11 erworben und in seinem allgemein zugänglichen Betrieb aufgestellt habe. Der neuheitsbegründende Unterschied zu den Geräten der N.-

-Reihe besteht - wie unter 2 c ausgeführt - darin, dass die Sägeeinheiten bei den N. -Geräten von einem einzigen gemeinsamen Elektromotor angetrieben werden.

23

Aus dem zur Abgrenzung hiervon vorgenommenen Zusatz in Patentanspruch 1 des Streitpatents, dass je ein Antriebsmotor für jedes der beiden Kappsägeblätter vorhanden sein soll, ergibt sich nicht, dass die Kappsägeblätter unabhängig voneinander verfahrbar sein sollen. Hierüber sagt Patentanspruch 1 nichts aus. Die separate Verfahrbarkeit ergibt sich erst aus Patentanspruch 2. Dass die zwei Motoren für den Fachmann, als den der Senat in Übereinstimmung mit dem Patentgericht einen Fachhochschulingenieur der Fachrichtung Maschinenbau mit einiger Erfahrung in der Konstruktion von Kappaggregaten ansieht, nur Sinn haben konnten, wenn damit die voneinander unabhängige Verschiebbarkeit der Kappsägeblätter erreicht werden sollte, erschließt sich dem Senat nicht. Welche Funktion die beiden Motoren haben sollten, lehrt Patentanspruch 1 in der mit dem Hauptantrag verteidigten Fassung nicht. Dies ergibt sich vielmehr erst aus Patentanspruch 2. Dort erfährt der Fachmann, dass die Kappsägeblätter dicht aneinander verfahrbar sein sollen. Er entnimmt daraus, dass auch das Gegenteil möglich sein muss, sie nämlich unabhängig voneinander verschiebbar sein sollen. Allein aus dem Vorhandensein von je einem Motor für den Antrieb jedes Kappsägeblatts ergibt sich dies noch nicht. Hierfür kommen für den Fachmann auch andere und für sich naheliegende Gründe in Betracht wie die Erhöhung der Betriebssicherheit. Deshalb begründet dieser Zusatz allein noch keine erfinderische Tätigkeit. Patentanspruch 1 hat damit in der mit dem Hauptantrag verteidigten Fassung keinen Bestand.

24

2. Dies gilt auch für die Unteransprüche 3 bis 6 in ihrer unmittelbaren Rückbeziehung auf Patentanspruch 1. Diese haben keinen eigenen erfinderischen

schen Gehalt. Patentanspruch 3 gibt an, dass die einzige Führungsbahn als lineare Säulenführung ausgebildet ist. Eine einzige Führungsbahn mit Linearsäulenführung wurde bei dem Kappgerät nach der deutschen Offenlegungsschrift 20 12 115 verwendet. Die Figuren 1 und 2 zeigen die beiden Führungstangen, aus denen die Linearsäulenführung gebildet ist, auf der die beiden Wagen der Sägeeinheiten mit Laufschuhen geführt sind. Nach Patentanspruch 4 ist die einzige Führungsbahn in einem Winkel zwischen 30 und 60°, nach Patentanspruch 5 in einem Winkel von 45° gegenüber der Werkstückdurchlaufebene geneigt. Dies ergibt sich auch aus der deutschen Offenlegungsschrift 27 21 918, Seite 9 1. Absatz. Dass die Sägeeinheiten über vorgespannte spielfreie Laufschuhe auf der Linearführung gelagert sind (Patentanspruch 6), bezeichnet die Streitpatentschrift zutreffend als seit langem bekannt (Sp. 2 Z. 47-52). Eine spielfreie Führung der Bearbeitungseinheit ist bei einer Werkzeugmaschine notwendig, damit die Bearbeitung des Werkstücks den hohen Anforderungen an die Genauigkeit genügt. Linearführungen mit Laufschuhen finden sich bei den Kappgeräten nach beiden deutschen Offenlegungsschriften.

25 IV. Patentanspruch 2 hat jedoch Bestand. Im Unterschied zu Patentanspruch 1 in der verteidigten Fassung gibt Patentanspruch 2 an, dass die Kappsägeblätter dicht aneinander verfahrbar sein sollen. Wie bereits ausgeführt, ergibt sich daraus, dass diese unabhängig voneinander verschiebbar sein sollen.

26 1. Patentanspruch 2 beruht auf erfinderischer Tätigkeit. Allerdings beschreibt die deutsche Offenlegungsschrift 27 21 918 getrennte Sägeeinheiten unter Einsatz von zwei getrennten Führungsbahnen. Aus der deutschen Offenlegungsschrift 20 12 115 waren Sägeeinheiten bekannt, bei der sich die Sägeeinheiten auf einer gemeinsamen, allerdings horizontalen Führungsbahn befin-

den. Eine Zusammenschau dieser beiden Entgegenhaltungen hätte damit zur Lehre des Patentanspruchs 2 des Streitpatents führen können, wenn der Fachmann zu einer solchen Zusammenschau Anlass gehabt hätte. Dies war jedoch nicht der Fall. Ein solcher Anlass ergab sich nicht aus der deutschen Offenlegungsschrift 27 21 918. Aus ihr konnte der Fachmann nicht entnehmen, dass es im Sinne seiner Aufgabenstellung sinnvoll sein konnte, die zwei getrennten Führungsbahnen zu einer einzigen zu vereinigen. Aus der deutschen Offenlegungsschrift 20 12 115 war für den Fachmann nicht zu entnehmen, dass die Schrägführung der einzigen Führungsbahn im Sinne eines einfacheren Aufbaus und einer kompakteren Konstruktion sinnvoll sein konnte. Hinzu kommt, dass die Geräte nach den beiden Offenlegungsschriften nach unterschiedlichen Arbeitsprinzipien - einerseits dem Hindurchfahren der Sägeblätter durch die Werkstückebene, andererseits dem Eintauchen in das Werkstück durch Querverschiebung - arbeiten, die eine Kombination nicht ohne aufwändige Umkonstruktion zuließen. Auch wenn man davon ausgeht, dass der Fachmann zu einer solchen Umkonstruktion in der Lage gewesen wäre, gab es für ihn jedoch keine Anregung, warum eine solche vorzunehmen war. Auch die N. -Geräte konnten dem Fachmann hierzu keine Anregung geben. Diese hatten den bekannten Weg der Kappaggregate mit zwei separaten Sägeeinheiten mit jeweils getrennten Antrieben verlassen. Sie waren damit zwar möglicherweise kompakter als die aus der deutschen Offenlegungsschrift 27 21 918 und der deutschen Offenlegungsschrift 20 12 115 bekannten Geräte, in ihren Einsatzmöglichkeiten infolge der fehlenden Entkopplung der beiden Sägeeinheiten aber eingeschränkt. Der vom Patentgericht hieraus gezogenen Schlussfolgerung, dass die N. -Geräte deshalb keine Anregung bieten konnten, ohne Entkopplung lediglich eine Schrägführungsbahn zu übernehmen, tritt der Senat daher bei. Auch die Zusammenschau mit den deutschen Offenlegungsschriften gab hierzu keine Veranlassung.

27 2. Mit Patentanspruch 2 haben auch Patentansprüche 3 bis 6 in ihrer Rückbeziehung auf Patentanspruch 2 Bestand.

28 V. Die Kostenentscheidung beruht auf § 121 Abs. 2 Satz 2 PatG in Verbindung mit §§ 91, 92, 97 ZPO.

Keukenschrijver

Mühlens

Berger

Richter Dr. Grabinski ist in Urlaub und ortsabwesend und kann deshalb nicht unterschreiben.

Keukenschrijver

Bacher

Vorinstanz:

Bundespatentgericht, Entscheidung vom 06.12.2005 - 1 Ni 22/04 (EU) -