



# BUNDESGERICHTSHOF

## URTEIL

Xa ZR 6/08

Verkündet am:  
2. April 2009  
Anderer  
Justizangestellte  
als Urkundsbeamtin  
der Geschäftsstelle

in der Patentnichtigkeitssache

Der Xa-Zivilsenat des Bundesgerichtshofs hat auf die mündliche Verhandlung vom 26. Februar 2009 durch die Richter Prof. Dr. Meier-Beck, Keukenschrijver, die Richterin Mühlens und die Richter Dr. Lemke und Dr. Achilles

für Recht erkannt:

Auf die Berufung der Beklagten wird das am 29. Oktober 2007 verkündete Urteil des 2. Senats (Nichtigkeitssenats) des Bundespatentgerichts abgeändert. Unter Abweisung der Klage im Übrigen wird das europäische Patent 0 361 155 mit Wirkung für das Hoheitsgebiet der Bundesrepublik Deutschland dadurch teilweise für nichtig erklärt, dass an die Stelle von Patentanspruch 1 die folgenden Patentansprüche 1a und 1b treten:

"1a Kombination einer zweirahmenseitigen Kabelschlosshalterung (60) mit einem von dieser betriebsmäßig trennbaren Kabelschloss (50), wobei an dem einen Ende eines Schließkabels (53) des Kabelschlosses (50) ein in einem Schließwerksgehäuse (54) untergebrachtes Schließwerk (51) angeordnet ist und am anderen Ende des Schließkabels (53) ein mit dem Schließwerk (51) kuppelbares Riegelstück (52) angebracht ist und wobei Schließwerk (51) und Riegelstück (52) im gekuppelten Zustand an der Halterung (60) im Wesentlichen unbeweglich festgelegt sind, dadurch gekennzeichnet, dass an der Halterung (60) eine drehsichernde und kippsichernde Linearführung (48) zum Zusammenwirken mit einer Linearführungsfläche (55) des Schließwerksgehäuses (54) und eine den Einführungsweg des Schließwerksgehäuses (54) begrenzende Anschlagflä-

che (78) vorgesehen sind, die sicherstellt, dass eines der beiden Schließteile (51, 52), nämlich das Schließwerk (51), beim Verrasten, bei dem das Riegelstück (52) in einer die Linearführungsrichtung querenden Richtung in das Schließwerk (51) einkuppelbar ist, sich in einer vorbestimmten Position befindet, und dass das Schließwerksgehäuse (54) in der Linearführung (48) durch Reibschluss und gegebenenfalls durch Verrastung gesichert ist.

- 1b Kombination einer zweiradrahmenseitigen Kabelschlosshalterung (60) mit einem von dieser betriebsmäßig trennbaren Kabelschloss (50), wobei an dem einen Ende eines Schließkabels (53) des Kabelschlosses (50) ein in einem Schließwerksgehäuse (54) untergebrachtes Schließwerk (51) angeordnet ist und am anderen Ende des Schließkabels (53) ein mit dem Schließwerk (51) kuppelbares Riegelstück (52) angebracht ist und wobei Schließwerk (51) und Riegelstück (52) im gekuppelten Zustand an der Halterung (60) im wesentlichen unbeweglich festgelegt sind,  
dadurch gekennzeichnet,  
dass die Halterung (60) in einen Befestigungsabschnitt (63) und einen Aufnahmeabschnitt (62) aufgeteilt ist, der eine Durchgangsbohrung (61) aufweist, die sich nach einem Absatz (65) radial erweitert, wobei die Mantelfläche (64a) der Durchgangsbohrung (64) und die der Mantelfläche (64a) gegenüberliegende Innenfläche (66a) der Erweiterung (66) die Linearführung bilden, dass an der Halterung (60) eine drehsichernde und kippsichernde Linearführung (48) zum Zusammenwirken mit einer Linearführungsfläche (55) des Schließwerksgehäuses (54) und eine den Einführungsweg des Schließwerksgehäuses (54) begrenzende Anschlagfläche (78) an dem Absatz (65) vorgesehen sind, die sicherstellt, dass eines der beiden Schließteile (51, 52), nämlich das Schließwerk (51), beim Verrasten, bei dem das Riegelstück (52) in einer die Linearführungsrichtung querende Richtung in das Schließwerk (51) einkuppelbar ist, sich in einer vorbestimmten Position befindet und dass das Schließwerksgehäuse (54) in der Linear-

führung (48) durch Reibschluss und/oder durch Verrastung gesichert ist."

und sich hieran die Patentansprüche 2 bis 19 anschließen, die sich auf die Patentansprüche 1a oder 1b beziehen.

Im Übrigen wird die Berufung zurückgewiesen.

Die Kosten des Rechtsstreits werden gegeneinander aufgehoben.

Von Rechts wegen

Tatbestand:

- 1 Die Beklagte ist Inhaberin des am 6. September 1989 angemeldeten, auch mit Wirkung für das Hoheitsgebiet der Bundesrepublik Deutschland erteilten europäischen Patents 0 361 155 (Streitpatents), das eine Halterung für ein Langbügelschloss betrifft und 19 Patentansprüche umfasst. Patentanspruch 1 lautet in der Verfahrenssprache Deutsch:

"Kombination einer zweiradrahmenseitigen Kabelschlosshalterung (60) mit einem von dieser betriebsmäßig trennbaren Kabelschloss (50), wobei an dem einen Ende eines Schließkabels (53) des Kabelschlosses (50) ein in einem Schließwerksgehäuse (54) untergebrachtes Schließwerk (51) angeordnet ist und am anderen Ende

des Schließkabels (53) ein mit dem Schließwerk (51) kuppelbares Riegelstück (52) angebracht ist und wobei Schließwerk (51) und Riegelstück (52) im gekuppelten Zustand an der Halterung (60) im Wesentlichen unbeweglich festgelegt sind, dadurch gekennzeichnet, dass an der Halterung (60) eine drehsichernde und kippsichernde Linearführung (48) zum Zusammenwirken mit einer Linearführungsfläche (55) des Schließwerksgehäuses (54) und eine den Einführungsweg des Schließwerksgehäuses (54) begrenzende Anschlagfläche (78) vorgesehen sind, dass das Riegelstück (52) in einer die Linearführungsrichtung querenden Richtung in das Schließwerk (51) einkuppelbar ist und dass das Schließwerksgehäuse (54) in der Linearführung (48) durch Reibschluss oder durch Anlage des Riegelstücks (52) an einer weiteren Anschlagfläche (bei 49) der Halterung (60) und/oder durch Verrastung gesichert ist."

2           Wegen des Wortlauts der übrigen Patentansprüche wird auf die Streitschrift verwiesen.

3           Die Klägerin hat mit der Nichtigkeitsklage geltend gemacht, Patentanspruch 1 sei nicht patentfähig, weil sein Gegenstand nicht auf erfinderischer Tätigkeit beruhe.

4           Sie hat beantragt, das Streitpatent mit Wirkung für das Hoheitsgebiet der Bundesrepublik Deutschland für nichtig zu erklären.

5           Die Beklagte hat das Streitpatent nur noch in der folgenden Fassung des Patentanspruchs 1 verteidigt:

"Kombination einer zweirahmenseitigen Kabelschlosshalterung (60) mit einem von dieser betriebsmäßig trennbaren Kabelschloss (50),

wobei an dem einen Ende eines Schließkabels (53) des Kabelschlosses (50) ein in einem Schließwerksgehäuse (54) untergebrachtes Schließwerk (51) angeordnet ist und am anderen Ende des Schließkabels (53) ein mit dem Schließwerk (51) kuppelbares Riegelstück (52) angebracht ist und

wobei Schließwerk (51) und Riegelstück (52) im gekuppelten Zustand an der Halterung (60) im Wesentlichen unbeweglich festgelegt sind,

dadurch gekennzeichnet,

dass an der Halterung (60) eine drehsichernde und kippsichernde Linearführung (48) zum Zusammenwirken mit einer Linearführungsfläche (55) des Schließwerksgehäuses (54) und eine den Einführungsweg des Schließwerksgehäuses (54) begrenzende Anschlagfläche (78) vorgesehen sind, die sicherstellt, dass eines der beiden Schließteile (51, 52), nämlich das Schließwerk (51), beim Verrasten, bei dem das Riegelstück (52) in einer die Linearführungsrichtung querenden Richtung in das Schließwerk (51) einkuppelbar ist, sich in einer vorbestimmten Position befindet, und

dass das Schließwerksgehäuse (54) in der Linearführung (48) durch Reibschluss oder durch Anlage des Riegelstücks (52) an einer weiteren Anschlagfläche (bei 49) der Halterung (60) und/oder durch Verrastung gesichert ist."

6                    Hilfsweise hat sie Patentanspruch 1 in der Fassung zweier Hilfsanträge verteidigt.

7                    Das Patentgericht hat das Streitpatent mit Wirkung für das Hoheitsgebiet der Bundesrepublik Deutschland für nichtig erklärt.

8                    Hiergegen richtet sich die Berufung der Beklagten, mit der diese beantragt, unter Abweisung der Klage im Übrigen das Streitpatent mit Wirkung für die Bundesrepublik Deutschland dadurch teilweise für nichtig zu erklären, dass Patentanspruch 1 die Fassung des in erster Instanz gestellten Hauptantrags erhält, der sich die Patentansprüche 2 bis 19 anschließen. Hilfsweise verteidigt

sie Patentanspruch 1 in der Fassung von vier Hilfsanträgen, von denen der erste wie folgt lautet (Änderungen unterstrichen):

Kombination einer zweirahmenseitigen Kabelschlosshalterung (60) mit einem von dieser betriebsmäßig trennbaren Kabelschloss (50), wobei an dem einen Ende eines Schließkabels (53) des Kabelschlosses (50) ein in einem Schließwerksgehäuse (54) untergebrachtes Schließwerk (51) angeordnet ist und am anderen Ende des Schließkabels (53) ein mit dem Schließwerk (51) kuppelbares Riegelstück (52) angebracht ist und wobei Schließwerk (51) und Riegelstück (52) im gekuppelten Zustand an der Halterung (60) im wesentlichen unbeweglich festgelegt sind,  
dadurch gekennzeichnet,  
dass die Halterung (60) in einen Befestigungsabschnitt (63) und einen Aufnahmeabschnitt (62) aufgeteilt ist, der eine Durchgangsbohrung (61) aufweist, die sich nach einem Absatz (65) radial erweitert, wobei die Mantelfläche (64a) der Durchgangsbohrung (64) und die der Mantelfläche (64a) gegenüberliegende Innenfläche (66a) der Erweiterung (66) die Linearführung bilden, dass an der Halterung (60) eine dreh sichernde und kippsichernde Linearführung (48) zum Zusammenwirken mit einer Linearführungsfläche (55) des Schließwerksgehäuses (54) und eine den Einführungsweg des Schließwerksgehäuses (54) begrenzende Anschlagfläche (78) an dem Absatz (65) vorgesehen sind, die sicherstellt, dass eines der beiden Schließteile (51, 52), nämlich das Schließwerk (51), beim Verrasten, bei dem das Riegelstück (52) in einer die Linearführungsrichtung querende Richtung in das Schließwerk (51) einkuppelbar ist, sich in einer vorbestimmten Position befindet und dass das Schließwerksgehäuse (54) in der Linearführung (48) durch Reibschluss und/oder durch Verrastung gesichert ist.

9 Die Klägerin tritt dem Rechtsmittel entgegen.

Entscheidungsgründe:

- 10 Die zulässige Berufung ist teilweise begründet. Patentanspruch 1 hat sowohl in einer der dem Hauptantrag der Berufung zugrunde liegenden Alternativen als auch in der Fassung des Hilfsantrags 1 Bestand. Im Übrigen ist der Gegenstand des Streitpatents nicht patentfähig; das Patentgericht hat das Streitpatent daher insoweit zu Recht für nichtig erklärt.
- 11 I. Das Streitpatent betrifft eine Kombination einer an einem Zweiradrahmen angebrachten Kabelschlosshalterung mit einem von dieser trennbaren Kabelschloss. An dem einen Ende des Schließkabels des Kabelschlosses ist ein in einem Schließwerksgehäuse untergebrachtes Schließwerk angeordnet. Am anderen Ende des Schließkabels ist ein mit dem Schließwerk kuppelbares Riegelstück angebracht. Schließwerk und Riegelstück sind in gekuppeltem Zustand an der Halterung im Wesentlichen unbeweglich festgelegt.
- 12 Die Streitpatentschrift schildert eingangs, dass eine solche Halterung für Ringschlösser aus der deutschen Offenlegungsschrift 33 35 662 bekannt sei. Bei Langbügelschlössern sei sie auch durch offenkundige Vorbenutzung bekannt geworden. Die Handhabung von Kabelschlössern sei insbesondere bei unzureichenden Beleuchtungsverhältnissen schwierig, weil einerseits Kabelschlösser in nächster Nähe ihrer Schließteile exakt gehalten und geführt werden müssten, um die Schließteile in gegenseitigen Eingriff zu bringen, andererseits der exakten relativen Positionierung der Schließteile die exzentrische Gewichtsverteilung des Kabelschlosses mit einem in der Regel weit außerhalb der die Schließteile erfassenden Hände liegenden Schwerpunkt und regelmäßig auch die elastischen Rückstellkräfte entgegenwirkten. Bei der bekannten Kombinati-



on sei der Führungsweg der Halterung für die beiden Schließteile nur äußerst kurz bemessen. Deshalb könnten diese Schließteile beim Zusammenstecken kippen, wodurch die Verrastung erschwert werde.

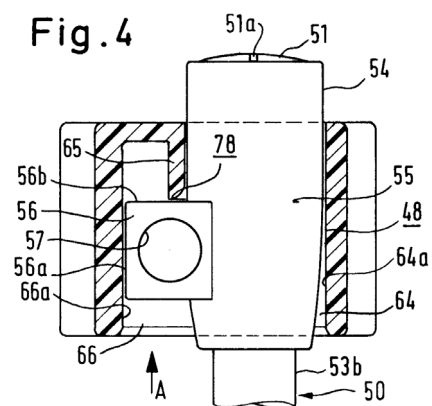
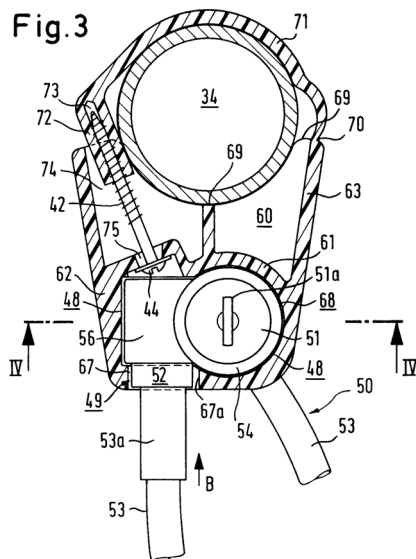
13 Dem Streitpatent liegt das Problem zugrunde, die Herstellung der Verbindung zwischen Kabelschloss und Kabelschlosshalterung zu erleichtern.

14 Dazu schlägt Patentanspruch 1 in der mit dem Hauptantrag der Berufung verteidigten Fassung eine Kombination einer zweiradrahmenseitigen Kabelschlosshalterung (60) mit einem von dieser betriebsmäßig trennbaren Kabelschloss (50) mit folgenden Merkmalen vor:

1. Das Kabelschloss (50) weist ein Schließkabel (53) auf,
  - a) an dessen einem Ende ein in einem Schließwerksgehäuse (54) untergebrachtes Schließwerk (51) angeordnet ist und
  - b) an dessen anderem Ende ein mit dem Schließwerk (51) kuppelbares (verrastbares) Riegelstück (52) angebracht ist.
2. Die Halterung (60) weist eine Linearführung (48) für das Schließwerksgehäuse (54) und eine Anschlagfläche (78) auf.
3. Die Linearführung (48) sorgt im Zusammenwirken mit einer Linearführungsfläche (55) des Schließwerksgehäuses (54) für eine Dreh- und Kippsicherung.
4. Die Anschlagfläche (78)
  - a) begrenzt den Einführungsweg des Schließwerksgehäuses (54) und
  - b) stellt sicher, dass das Schließwerk (51) sich beim Verrasten mit dem Riegelstück in einer vorbestimmten Position befindet.

5. Zum Verrasten ist das Riegelstück (52) in einer die Linearführungsrichtung querenden Richtung in das Schließwerk (51) ein-kuppelbar.
6. Schließwerk (51) und Riegelstück (52) sind im gekuppelten Zu-stand an der Halterung (60) im Wesentlichen unbeweglich fest-gelegt.
7. Das Schließwerksgehäuse (54) ist in der Linearführung (48) ge-sichert:
  - a) durch Reibschluss oder
  - b) durch Anlage des Riegelstücks an einer weiteren Anschlagflä- che (bei 49) der Halterung (60) und/oder
  - c) durch Verrastung.

15 Die nachfolgend wiedergegebenen Figuren 3 und 4 der Patentschrift zei- gen ein Ausführungsbeispiel:



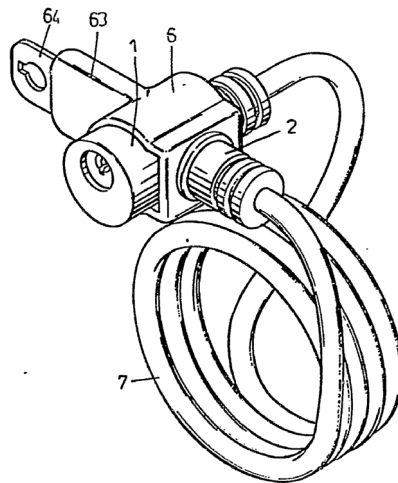
16 Zu Unrecht hat das Patentgericht angenommen, eine Ausbildung der Sicherung des Schließwerksgehäuses in der Linearführung nach Merkmal 7c stelle keine eigenständige Alternative zu einer Sicherung nach Merkmal 7a oder 7b dar, weil die Verrastung nach Merkmal 5 zwingend sei. Dies trifft deswegen nicht zu, weil die Verrastung nach Merkmal 5 die Position des Schließwerksgehäuses in der Linearführung zwar sichern kann, aber nicht sichern muss (vgl. Figur 4). Die Sicherung in der Linearführung kann vielmehr auch durch Reibschluss oder durch eine weitere Anschlagfläche erfolgen, die verhindert, dass das mit dem Riegelstück gekuppelte Schließwerksgehäuse in der Linearführung zurückbewegt wird.

17 Aus diesem Grund sind auch die Einwände, die die Klägerin gegen die Klarheit der verteidigten Fassung des Patentanspruchs 1 erhebt, unbegründet.

18 II. Die Parteien streiten nicht darüber, dass der Gegenstand des Patentanspruchs 1 in der Fassung des Hauptantrags und der Hilfsanträge neu ist. Anhaltspunkte, die dies in Frage stellen könnten, liegen nicht vor.

19 III. Das Patentgericht hat zutreffend angenommen, dass der Gegenstand des Streitpatents, soweit er durch die Kombination der Merkmale 1 bis 6 mit Alternative b oder c des Merkmals 7 definiert wird, für den Fachmann nahegelegen hat.

20 1. Das Bundespatentgericht hat seine Entscheidung darauf gestützt, dass aus den Unterlagen des Gebrauchsmusters 87 17 397, dessen Figur 1 nachfolgend wiedergegeben ist, eine Kombination mit den Merkmalen 1, 2 (ohne Anschlagfläche), 3, 5, 6 und 7c bekannt sei.



21 Der Fachmann - ein Maschinenbau-Ingenieur (FH), der mit der Konstruktion von Fahrradschlössern vertraut ist -, der von einer solchen Kombination ausgehe und die Verbindung zwischen Kabelschloss und Kabelschlosshalterung verbessern wolle, erkenne, dass der Benutzer der Kombination etwa bei Dunkelheit oder mit klammen Fingern Schwierigkeiten habe, das Loch des Schließwerks mit dem Loch der Halterung bzw. Linearführung in Deckung zu bringen, um das Riegelschlossstück in das Schließwerk einzuführen. Ein solcher Fachmann sei aufgrund seines Fachwissens in der Lage zu erkennen, dass es eines Anschlags bedürfe, um zu erreichen, dass die Löcher in Deckung gebracht werden könnten. Es liege für ihn daher auf der Hand, an der Halterung eine den Einführungsweg des Schließwerksgehäuses begrenzende Anschlagfläche vorzusehen. Im Zusammenhang seiner Ausführungen zum Fachmann hat das Patentgericht ferner ausgeführt, es gehöre zu dessen allgemeinem Fachwissen, dass sich mittels einer Anschlagfläche an dem einen Bauteil das andere Bauteil so justieren lasse, dass sich die in den beiden linear geführten Bauteilen befindlichen Löcher konzentrisch überdecken, wie dies etwa die Unterlagen des Gebrauchsmusters 87 17 397 für Schloss und Schließwerksgehäuse zeigten.

22

2. Das hält den Angriffen der Berufung stand. Der Senat hat - wie das Patentgericht - keine Zweifel, dass der Fachmann, der ausgehend von dem Kabelschloss nach dem Gebrauchsmuster 87 17 397 eine exakte Positionierung des Schließwerksgehäuses gegenüber der Einführungsöffnung für das Riegelstück in der Halterung als sinnvoll oder notwendig erkannte, zur Umsetzung in der Lage war, indem er einen Anschlag vorsah, der dies gewährleistete. Eine exakte Positionierung war eine sich aufdrängende sinnvolle Maßnahme, wenn die Herstellung der Verbindung zwischen Kabelschloss und Kabelschlosshalterung erleichtert werden sollte. Was die Ausgestaltung des Anschlags betrifft, so war den Unterlagen des deutschen Gebrauchsmusters 87 17 397 zu entnehmen, dass die dort in Figur 1 dargestellte Position, in der das Schließwerksgehäuse durch die Halterung hindurchgeführt und so kipp sicher gehalten wird, am besten zu verwirklichen ist, wenn der Anschlag dadurch gebildet wird, dass ein am Kabelschloss angebrachter Kragen auf der Einführseite des Schlosses an der Stirnseite der Halterung anschlägt. Dies behindert die Zugänglichkeit des Schließwerks für den zur Öffnung des Schlosses einzuführenden Schlüssel nicht und erhält die Möglichkeit, das Schließwerksgehäuse von beiden Seiten in die Halterung einzuführen, was bei der Ausführung gemäß Figur 1 der Gebrauchsmusterunterlagen möglich ist. Auch wenn die beiderseitige Einführbarkeit in den Gebrauchsmusterunterlagen nicht ausdrücklich gefordert ist, stellte sie jedenfalls einen Vorteil dar, den aufzugeben für den Fachmann keine Veranlassung bestand. Mit einem Anschlag in Gestalt eines solchen Kragens war demnach, ausgehend von dem Fahrradschloss nach dem deutschen Gebrauchsmuster 87 17 397, bereits die axiale Positionierung des Schließwerksgehäuses erreicht und damit die Verbindung zwischen Kabelschloss und Kabelschlosshalterung erleichtert. Da mit dem Verrasten des Riegelstücks im Schließwerksgehäuse eine Zurückbewegung des Kabelschlosses aus der Hal-

terung ausgeschlossen ist, war damit das Schließwerk gleichzeitig durch Anlage des Riegelstücks an einer weiteren, durch die Innenwandung der Öffnung gebildeten Anschlagfläche der Halterung (Merkmal 7b) wie auch durch Verrastung (Merkmal 7c) gesichert.

23                   IV. Hingegen hat das Ergebnis der Verhandlung keine tatsächlichen Anhaltspunkte erbracht, die die Bewertung erlaubten, dass der Gegenstand des Patentanspruchs 1 auch in der Alternative a des Merkmals 7 sowie in der Fassung des ersten Hilfsantrags nahegelegen hat.

24                   1. Mit den Alternativen a bis c des Merkmals 7 enthält Patentanspruch 1 in der Fassung des Hauptantrags und insoweit in Übereinstimmung mit der Anspruchsfassung des erteilten Patents drei voneinander unabhängige Möglichkeiten, die Sicherung des Schließwerksgehäuses in der Linearführung zu verwirklichen. Der Sache nach umfasst Patentanspruch 1 daher drei einander nebengeordnete Patentansprüche, die dementsprechend, worauf der Senat in der mündlichen Verhandlung hingewiesen hat, jeweils selbstständig auf ihre Patentfähigkeit zu prüfen sind.

25                   2. Der Senat legt die von der Beklagten gestellten Anträge dahin aus, dass der erste Hilfsantrag nicht nur für den Fall gestellt ist, dass Patentanspruch 1 in der Fassung des Hauptantrags insgesamt keinen Bestand hat, sondern insbesondere auch für den Fall, dass Patentanspruch 1 nur im Umfang der die erste Alternative des Merkmals 7 enthaltenden Merkmalskombination rechtsbeständig ist. Denn insoweit ist der erste Hilfsantrag dem Hauptantrag sachlich nicht (durch Hinzufügung weiterer Merkmale) untergeordnet, sondern (infolge des fakultativen Reibschlusses nach Merkmal 7a) nebengeordnet.

26                3. In der durch Reibschluss (Merkmal 7a) die Sicherung des Schließwerksgehäuses in der Linearführung bewirkenden Alternative kann der Gegenstand des verteidigten Patentanspruchs 1 nicht als nahegelegt bewertet werden.

27                Ausgehend von der zu III.2 dargestellten Ausgestaltung der bekannten Kabelschloss-/Halterungskombination bestand für den Fachmann keine Veranlassung, einen Reibschluss zur Sicherung des Schließwerksgehäuses in der Linearführung vorzusehen. Würde das Schließwerksgehäuse insgesamt reibschlüssig in der Halterung geführt, würde die leichte Hindurchführung des Schließwerksgehäuses durch die Halterung behindert. Andere, diesen Nachteil vermeidende Möglichkeiten einer reibschlüssigen Halterung zu erwägen, bestand kein Anlass. Die Klägerin zeigt keine Anhaltspunkte dafür auf, dass dem Fachmann die lineare Ausrichtung des Schließwerksgehäuses zur Öffnung für das Riegelstück durch den Anschlag nicht hinreichend gewährleistet erschienen wäre.

28                Der weitere entgegengehaltene Stand der Technik führt hierbei ebenso wenig weiter.

29                4. Auch in der Fassung des Hilfsantrags 1 hat Patentanspruch 1 Bestand. Die von der Beklagten vorgenommene Ergänzung ergibt sich als ursprungsoffenbarte Ausführungsform der Erfindung aus der Patentanmeldung (vgl. Veröffentlichung Sp. 9 Z. 9-15). Indem der Anschlag an einer Verengung des Aufnahmeabschnitts der Halterung ausgeführt wird, kann der Anschlag in der Durchgangsbohrung verwirklicht werden, ohne dass hierzu die Linearführung verkürzt werden muss. Vielmehr bilden der engere und der weitere Teil der

Durchgangsbohrung gemeinsam die Linearführung und sichern so eine dreh- und kippsichere Aufnahme des Schließwerksgehäuses.

- 30 Für eine solche Ausgestaltung des Anschlags bietet der Stand der Technik keine Anregung. Der Klägerin kann nicht in der Annahme gefolgt werden, es habe für den Fachmann nahegelegen, den "Champignonstiel", der bei der Kombination nach dem Gebrauchsmuster 87 17 397 den Führungsbereich der Halterung für den das Riegelstück aufnehmenden Teil des Schließwerksgehäuses darstellt, nicht durchgehend auszubilden und auf diese Weise - durch Verringerung des Innendurchmessers der Halterung - einen Anschlag zu schaffen. Denn dazu hätte die Möglichkeit einer beidseitigen Einführung des Schließwerksgehäuses in die Halterung aufgegeben werden müssen. Dafür gab es, wie ausgeführt, angesichts der Möglichkeit, die Stirnseiten der Halterung als Anschlag zu verwenden, aus fachmännischer Sicht keinen Grund.



31 V. Die Kostenentscheidung beruht auf § 121 Abs. 2 PatG, § 92 ZPO.

Meier-Beck

Keukenschrijver

Mühlens

Lemke

Achilles

Vorinstanz:

Bundespatentgericht, Entscheidung vom 29.10.2007 - 2 Ni 38/05 (EU) -