



BUNDESGERICHTSHOF

IM NAMEN DES VOLKES

URTEIL

X ZR 156/02

Verkündet am:
30. Januar 2007
Wermes
Justizhauptsekretär
als Urkundsbeamter
der Geschäftsstelle

in der Patentnichtigkeitssache

Nachschlagewerk: ja
BGHZ : nein

rückspülbare Filterkerze

IntPatÜG Art. II § 6, EPÜ Art. 138, PatG §§ 22, 117

- a) Eine neue eingeschränkte Verteidigung wird von der Bestimmung des § 117 Abs. 1 PatG, die die Geltendmachung neuer Tatsachen und Beweismittel im Nichtigkeitsberufungsverfahren einschränkt, nicht erfasst (Bestätigung des Senatsurteils vom 21.03.1995 - X ZR 111/92 - Ballenformvorrichtung, bei Bausch, Nichtigkeitsrechtsprechung in Patentsachen, BGH 1994 - 1998, 250).
- b) Dass ein Rechtsschutzbedürfnis für einen bestimmten Patentanspruch des Streitpatents nicht besteht, ist als Nichtigkeitsgrund gesetzlich nicht vorgesehen.

BGH, Urt. v. 30. Januar 2007 - X ZR 156/02 - Bundespatentgericht

Der X. Zivilsenat des Bundesgerichtshofs hat auf die mündliche Verhandlung vom 30. Januar 2007 durch den Vorsitzenden Richter Dr. Melullis, den Richter Keukenschrijver, die Richterin Mühlens und die Richter Prof. Dr. Meier-Beck und Asendorf

für Recht erkannt:

Die Berufung gegen das Urteil des 2. Senats (Nichtigkeitssenats) des Bundespatentgerichts vom 27. Februar 2002 wird auf Kosten der Beklagten zurückgewiesen.

Von Rechts wegen

Tatbestand:

1 Die Beklagte war Inhaberin des am 2. Mai 1985 angemeldeten, auch mit Wirkung für das Hoheitsgebiet der Bundesrepublik Deutschland erteilten, inzwischen infolge Ablaufs der Höchstschutzdauer erloschenen europäischen Patents 0 203 206 (Streitpatents), das eine rückspülbare Filterkerze für Anschwemm-Kerzenfilter betrifft und 10 Patentansprüche umfasst. Die Beklagte hat beide Klägerinnen aus dem Streitpatent gerichtlich in Anspruch genommen; das Verfahren gegen die Klägerin K. AG ist vor dem Oberlandesgericht Düsseldorf unter dem Aktenzeichen 2 U 119/00 anhängig, das gegen die Klägerin P. GmbH ebenfalls vor dem Oberlandesgericht Düsseldorf unter dem Aktenzeichen 2 U 95/01. Die nebengeordneten Patentansprüche 1 und 10 des erteilten Patents lauten in der Verfahrenssprache Deutsch:

"1. Rückspülbare Filterkerze für Anschwemmkerzenfilter mit hängend eingebauten Filterkerzen, bei dem ein Filterkessel durch eine horizontale Trennwand in einen oberen Filtratraum und einen unteren Unfiltratraum unterteilt ist und die Filterkerzen an der Trennwand aufgehängt und befestigt sind und in den unter der Trennwand befindlichen Unfiltratraum hineinragen, mit einem oberen Anschlussstück zur Aufhängung und Befestigung der Filterkerze an der Trennwand, das mit einem durch dasselbe hindurchlaufenden Abflusskanal zur Abführung von Filtrat aus dem Filterkerzeninnenraum in den Filtratraum versehen ist, einer im Bereich ihres oberen Endes mit dem Anschlussstück verbundenen, im wesentlichen rohrartigen und zumindest an ihrer Außenseite im wesentlichen zylinderförmigen, selbsttragenden Kerzenwand, deren Außenseite als Tragorgan für eine mindestens zum Teil von Filterhilfsmittel gebildete, die Filtrierung übernehmende Anschwemmschicht vorgesehen ist, und einem im Bereich des unteren Endes der Kerzenwand an derselben angebrachten Verschlussstück zur Abtrennung des Filterkerzeninnenraumes vom Unfiltratraum, dadurch gekennzeichnet, dass die Kerzenwand (8) von einem Traggerüst (12) aus einer Vielzahl von in Kerzenlängsrichtung verlaufenden, im gleichen Abstand von der Kerzenachse (13) und im gleichen Winkelabstand voneinander angeordneten Tragstäben (14) und ei-

nem im wesentlichen schraubenlinienförmig auf das Traggerüst aufgebracht und an jeder Berührungsstelle (15) mit einem Tragstab (14) mit demselben verschweißten Draht (16) gebildet ist, dessen Querschnitt an der Außenseite (7) der Kerzenwand (8) eine mindestens annähernd in Kerzenlängsrichtung verlaufende, im wesentlichen geradlinige Begrenzung aufweist und sich nach dem Kerzeninnern (4) zu verjüngt und zwischen dessen jeweils benachbarten Windungen (17) ein sich nach dem Kerzeninnern (4) zu erweiternder Spalt (18) mit einer Spaltbreite von weniger als 250 µm an der Außenseite (7) der Kerzenwand (8) vorgesehen ist, und dass die Kerzenwand (8) dadurch mit dem oberen Anschlussstück (1) verbunden ist, dass das obere Anschlussstück (1) mit den Tragstäben (14) des Traggerüsts (12) der Kerzenwand (8) verschweißt ist.

10. Verwendung eines Spaltröhres mit einem Traggerüst (12) aus einer Vielzahl von in Rohrlängsrichtung verlaufenden, im gleichen Abstand von der Rohrachse (13) und im gleichen Winkelabstand voneinander angeordneten Tragstäben (14) und einem im wesentlichen schraubenlinienförmig auf das Traggerüst (12) aufgebracht und an jeder Berührungsstelle (15) mit einem Tragstab (14) mit demselben verschweißten Draht (16), dessen Querschnitt an der Rohraußenseite (7) eine mindestens annähernd in Rohrlängsrichtung verlaufende, im wesentlichen geradlinige Begrenzung aufweist und sich nach dem Rohrinne (4) zu verjüngt und zwischen dessen jeweils benachbarten Windungen (17) ein sich nach dem Rohrinne (4) zu erweiternder Spalt (18) vorgesehen ist, als selbsttragende Kerzenwand (8) für eine für Anschwemm-Kerzenfilter mit hängend eingebauten Filterkerzen vorgesehene Filterkerze."

2 Wegen der Patentanspruch 1 nachgeordneten Patentansprüche 2 bis 9 wird auf die Patentschrift verwiesen.

3 Die Klägerinnen haben mit ihren vom Bundespatentgericht zu gemeinsamer Entscheidung verbundenen Klagen unter Nennung zahlreicher Entgegenhaltungen, darunter der US-Patentschriften 2 046 458 (Johnson, NK4; 1936) und 3 253 714 (Quinlan, NK5; 1966), der deutschen Offenlegungsschrift 33 15 217 (NK14), des Prospekts "Johnson Screens for Water and Waste Treatment" (NK15; 1975) und eines Katalogs "TRISLOT[®] Spaltröhre der BEKAERT Deutschland GmbH" (NK19; 1980), geltend gemacht, dass der Gegenstand des Streitpatents gegenüber dem Stand der Technik nicht patentfähig

sei; weiterhin sind Vorbenutungen durch die N. Deutschland GmbH auf der Ausstellung ACHEMA 1976 und durch ein Angebot an die E. AG geltend gemacht worden. Die Beklagte ist dem entgegengetreten; sie hat das Streitpatent hilfsweise mit zwei eingeschränkten Anspruchssätzen verteidigt. Das Bundespatentgericht hat das Streitpatent in vollem Umfang für nichtig erklärt.

- 4 Hiergegen richtet sich die Berufung der Beklagten, die ihr Klageabweisungsbegehren weiterverfolgt. Hilfsweise verteidigt sie nunmehr das Streitpatent in mit folgender Fassung des Patentanspruchs 1, die aus den Patentansprüchen 1 und 2 des erteilten Patents unter Hinzufügung eines weiteren Merkmals (Änderungen nachfolgend *kursiv*) gebildet ist (Hilfsantrag 1), wobei sich Patentanspruch 1 nach Hilfsantrag 2 von Patentanspruch 1 nach Hilfsantrag 1 nur durch das fett gesetzte zusätzliche Wort unterscheidet, an den sich nach den Hilfsanträgen 1 und 2 unter Streichung des Patentanspruchs 10 die Patentansprüche 3 bis 9 des erteilten Patents unter entsprechend geänderter Rückbeziehung anschließen sollen:

"1. Rückspülbare Filterkerze für Anschwemmkerzenfilter mit hängend eingebauten Filterkerzen, bei dem ein Filterkessel durch eine horizontale Trennwand (2) in einen oberen Filtratraum (5) und einen unteren Unfiltratraum (11) unterteilt ist, und die Filterkerzen an der Trennwand (2) aufgehängt und befestigt sind und in den unter der Trennwand (2) befindlichen Unfiltratraum (11) hineinragen, mit einem oberen Anschlussstück (1) zur Aufhängung und Befestigung der Filterkerze an der Trennwand, das mit einem durch dasselbe hindurchlaufenden Abflusskanal (3) zur Abführung von Filtrat aus dem Filterkerzeninnenraum (4) in den Filtratraum (5) versehen ist, einer im Bereich ihres oberen Endes mit dem Anschlussstück (1) verbundenen, im wesentlichen rohrartigen und zumindest an ihrer Außenseite im wesentlichen zylinderförmigen, selbsttragenden Kerzenwand (8), deren Außenseite als Tragorgan für eine mindestens zum Teil von Filterhilfsmittel gebildete, die Filtrierung übernehmende Anschwemmschicht vorgesehen ist, und einem im Bereich des unteren Endes (9) der Kerzenwand (8) an derselben angebrachten Verschluss-

stück zur Abtrennung des Filterkerzeninnenraums (4) vom Unfiltratraum (11), dadurch gekennzeichnet, dass die Kerzenwand (8) von einem Traggerüst (12) aus einer Vielzahl von in Kerzenlängsrichtung verlaufenden, im gleichen Abstand von der Kerzenachse (13) und im gleichen Winkelabstand von einander angeordneten Tragstäben (14) und einem im wesentlichen schraubenlinienförmig auf das Traggerüst aufgebracht und an jeder Berührungsstelle (15) mit einem Tragstab (14) mit demselben verschweißten Draht (16) gebildet ist, dessen Querschnitt an der Außenseite (7) der Kerzenwand (8) eine mindestens annähernd in Kerzenlängsrichtung verlaufende, im wesentlichen geradlinige Begrenzung aufweist und sich nach dem Kerzeninnern (4) zu verjüngt und zwischen dessen jeweils benachbarten Windungen (17) ein sich nach dem Kerzeninnern (4) zu erweiternder Spalt (18) mit einer Spaltbreite von weniger als 250 µm an der Außenseite (7) der Kerzenwand (8) vorgesehen ist, dass die Kerzenwand (8) dadurch mit dem oberen Anschlussstück (1) verbunden ist, dass das obere Anschlussstück mit den Tragstäben (14) des Traggerüsts (12) der Kerzenwand (8) verschweißt ist, *dass das untere Ende (21) des oberen Anschlussstückes (1) mit den oberen Enden (20) der Tragstäbe (14) des Traggerüsts (12) der Kerzenwand verschweißt ist, und dass eine Rohrmuffe (26) vorgesehen ist, die mit dem oberen Anschlussstück (1) verbunden ist und die einen **abgedrehten** oberen Bereich (25) der Kerzenwand (8) abdeckt.*"

- 5 Mit ihrem Hilfsantrag 3 verteidigt die Beklagte Patentanspruch 1 im Oberbegriff wie nach Hilfsantrag 1 und im Kennzeichen mit folgender Fassung (wobei die sachlichen Abweichungen von Patentanspruch 1 in der Fassung des erteilten Patents *kursiv* gesetzt sind), an den sich die Patentansprüche 4 bis 9 des erteilten Patents unter entsprechend geänderter Rückbeziehung anschließen sollen:

"dadurch gekennzeichnet, dass die Kerzenwand (8) von einem Traggerüst (12) aus einer Vielzahl von in Kerzenlängsrichtung verlaufenden, im gleichen Abstand von der Kerzenachse (13) und im gleichen Winkelabstand von einander angeordneten Tragstäben (14) und einem im wesentlichen schraubenlinienförmig auf das Traggerüst aufgebracht und an jeder Berührungsstelle (15) mit einem Tragstab (14) mit demselben verschweißten Draht (16) gebildet ist, dessen Querschnitt an der Außenseite (7) der Kerzenwand (8) eine mindestens annähernd in Kerzenlängsrichtung verlaufende, im wesentlichen geradlinige Begrenzung aufweist und

sich nach dem Kerzeninnern (4) zu verjüngt und zwischen dessen jeweils benachbarten Windungen (17) ein sich nach dem Kerzeninnern (4) zu erweiternder Spalt (18) mit einer Spaltbreite von weniger als 250 µm an der Außenseite (7) der Kerzenwand (8) vorgesehen ist, und dass die Kerzenwand (8) dadurch mit dem oberen Anschlussstück (1) verbunden ist, dass das obere Anschlussstück mit den Tragstäben (14) des Traggerüsts (12) der Kerzenwand (8) verschweißt ist, *und dass eine Rohrmuffe (26) vorgesehen ist, die mit dem oberen Anschlussstück (1) verbunden ist und die einen abgedrehten oberen Bereich (25) der Kerzenwand (8) abdeckt, und dass die Rohrmuffe (26) durch eine Klebstoffschicht (27) mit einer zum oberen Abschlussstück (1) gehörenden Mutter (28) verbunden ist.*"

- 6 Mit Hilfsantrag 4 verteidigt die Beklagte Patentanspruch 1 im Oberbegriff wie nach Hilfsantrag 1 und im Kennzeichen mit folgender Fassung (wobei die sachlichen Abweichungen von Patentanspruch 1 in der Fassung des erteilten Patents *kursiv* gesetzt sind), an den sich die Patentansprüche 4 und 6 bis 9 des erteilten Patents unter entsprechend geänderter Rückbeziehung anschließen sollen:

"dadurch gekennzeichnet, dass die Kerzenwand (8) von einem Traggerüst (12) aus einer Vielzahl von in Kerzenlängsrichtung verlaufenden, im gleichen Abstand von der Kerzenachse (13) und im gleichen Winkelabstand von einander angeordneten Tragstäben (14) und einem im wesentlichen schraubenlinienförmig auf das Traggerüst aufgebracht und an jeder Berührungsstelle (15) mit einem Tragstab (14) mit demselben verschweißten Draht (16) gebildet ist, dessen Querschnitt an der Außenseite (7) der Kerzenwand (8) eine mindestens annähernd in Kerzenlängsrichtung verlaufende, im wesentlichen geradlinige Begrenzung aufweist und sich nach dem Kerzeninnern (4) zu verjüngt und zwischen dessen jeweils benachbarten Windungen (17) ein sich nach dem Kerzeninnern (4) zu erweiternder Spalt (18) mit einer Spaltbreite von weniger als 250 µm an der Außenseite (7) der Kerzenwand (8) vorgesehen ist, und dass die Kerzenwand (8) dadurch mit dem oberen Anschlussstück (1) verbunden ist, dass das obere Anschlussstück mit den Tragstäben (14) des Traggerüsts (12) der Kerzenwand (8) verschweißt ist, *dass das untere Ende (21) des oberen Anschlussstückes (1) von einem ersten Ringbuckel (22) gebildet ist, dessen Durchmesser dem Doppelten des Abstandes der Tragstäbe (14) von der Kerzenachse (13) entspricht, wobei die oberen*

Enden der Tragstäbe (14) mit dem ersten Ringbuckel (22) verschweißt sind; dass eine Rohrmuffe vorgesehen ist, die mit dem oberen Anschlussstück (1) verbunden ist und die einen oberen abgedrehten Bereich (25) der Kerzenwand (8) abdeckt, dass das untere Verschlussstück (10) mit einem zweiten Ringbuckel (32) mit einem dem Doppelten des Abstandes der Tragstäbe (14) von der Kerzenachse (13) entsprechenden Durchmesser versehen ist, wobei die unteren Enden der Tragstäbe (14) mit dem zweiten Ringbuckel (12) des unteren Verschlussstücks (10) verschweißt sind, und dass das untere Verschlussstück (10) einen Vorsprung (30) aufweist, der einen unteren abgedrehten Bereich (29) der Kerzenwand (8) abdeckt."

7 Mit Hilfsantrag 5 verteidigt die Beklagte Patentanspruch 1 im Oberbegriff wie nach Hilfsantrag 1 und im Kennzeichen mit folgender Fassung (wobei die sachlichen Abweichungen von Patentanspruch 1 in der Fassung des erteilten Patents *kursiv* gesetzt sind), an den sich die Patentansprüche 4 und 6 bis 9 des erteilten Patents unter entsprechend geänderter Rückbeziehung anschließen sollen:

"dadurch gekennzeichnet, dass die Kerzenwand (8) von einem Traggerüst (12) aus einer Vielzahl von in Kerzenlängsrichtung verlaufenden, im gleichen Abstand von der Kerzenachse (13) und im gleichen Winkelabstand von einander angeordneten Tragstäben (14) und einem im wesentlichen schraubenlinienförmig auf das Traggerüst aufgebracht und an jeder Berührungsstelle (15) mit einem Tragstab (14) mit demselben verschweißten Draht (16) gebildet ist, dessen Querschnitt an der Außenseite (7) der Kerzenwand (8) eine mindestens annähernd in Kerzenlängsrichtung verlaufende, im wesentlichen geradlinige Begrenzung aufweist und sich nach dem Kerzeninnern (4) zu verjüngt und zwischen dessen jeweils benachbarten Windungen (17) ein sich nach dem Kerzeninnern (4) zu erweiternder Spalt (18) mit einer Spaltbreite von weniger als 250 µm an der Außenseite (7) der Kerzenwand (8) vorgesehen ist, und dass die Kerzenwand (8) dadurch mit dem oberen Anschlussstück (1) verbunden ist, dass das obere Anschlussstück mit den Tragstäben (14) des Traggerüsts (12) der Kerzenwand (8) verschweißt ist, dass das untere Ende (21) des oberen Anschlussstückes (1) von einem ersten Ringbuckel (22) gebildet ist, dessen Durchmesser dem Doppelten des Abstandes der Tragstäbe (14) von der Kerzenachse (13) entspricht, wobei die oberen Enden der Tragstäbe (14) mit dem ersten Ringbuckel (22) verschweißt

sind; dass eine Rohrmuffe vorgesehen ist, die mit dem oberen Anschlussstück (1) verbunden ist und die einen oberen abgedrehten Bereich (25) der Kerzenwand (8) abdeckt, dass das untere Verschlussstück (10) mit einem zweiten Ringbuckel (32) mit einem dem Doppelten des Abstandes der Tragstäbe (14) von der Kerzenachse (13) entsprechenden Durchmesser versehen ist, wobei die unteren Enden der Tragstäbe (14) mit dem zweiten Ringbuckel (12) des unteren Verschlussstücks (10) verschweißt sind, dass das untere Verschlussstück (10) einen Vorsprung (30) aufweist, der einen unteren abgedrehten Bereich (29) der Kerzenwand (8) abdeckt, und dass das obere Anschlussstück (1) ein Tragrohr (33) umfasst, in welches ein Spritzrohr (37) eingesetzt ist, dessen unteres Ende vom unteren Verschlussstück (10) beabstandet ist, mit dem während des Rückspülvorgangs Rückspülflüssigkeit an die Innenseite der Kerzenwand (8) spritzbar ist, und das während des Filtriervorganges als Abflusskanal (3) dient."

8 Die Klägerinnen treten dem Rechtsmittel entgegen; sie halten auch die hilfweise verteidigten Fassungen des Streitpatents nicht für schutzfähig.

9 Im Auftrag des Senats hat Professor Dipl.-Ing. G. V.

ein schriftliches Gutachten erstattet, das er in der mündlichen Verhandlung erläutert und ergänzt hat. Die Berufungsklägerin hat ein Parteigutachten von Prof. Dr. R. , die Berufungsbeklagten haben ein Parteigutachten von Prof. Dr.-Ing. M. eingereicht.

Entscheidungsgründe:

10 Die zulässige Berufung der Beklagten bleibt ohne Erfolg.

- 11 I. Die Nichtigkeitsklagen sind auch nach Ablauf der Schutzdauer des Streitpatents weiterhin zulässig, weil die von der Beklagten als Patentverletzenden in Anspruch genommenen Klägerinnen ein Rechtsschutzbedürfnis an der Nichtigklärung des Streitpatents im angegriffenen Umfang haben (st. Rspr.; vgl. Sen.Urt. v. 19.05.2005 - X ZR 188/01, GRUR 2005, 749 - Aufzeichnungsträger; v. 15.11.2005 - X ZR 17/02, GRUR 2006, 316 - Koksofentür; zuletzt Sen.Urt. v. 12.12.2006 - X ZR 131/02 - Schussfädentransport, zur Veröffentlichung vorgesehen).
- 12 II. Die Beklagte kann das Streitpatent auch mit den eingeschränkten Anspruchsfassungen der Hilfsanträge verteidigen.
- 13 1. Dass diese Hilfsanträge erst nach Erlass des Beweisbeschlusses durch den Senat und in ihrer geltenden Fassung erst wenige Tage vor dem Verhandlungstermin eingereicht worden sind, steht dem nicht entgegen, denn der Patentinhaber kann nach geltender Rechtslage eine beschränkte Verteidigung des Streitpatents im Nichtigkeitsverfahren grundsätzlich jederzeit erklären und auch jederzeit wieder ändern. Auf § 117 PatG kann eine Zurückweisung entgegen der Ansicht der Klägerin K. AG schon deshalb nicht gestützt werden, weil eine neue eingeschränkte Verteidigung von dieser Bestimmung, die die Geltendmachung neuer Tatsachen und Beweismittel im Nichtigkeitsberufungsverfahren einschränkt, nicht erfasst wird (vgl. Sen.Urt. v. 21.03.1995 - X ZR 111/92, bei Bausch, Nichtigkeitsrechtsprechung in Patentsachen, BGH 1994-1998, 250 - Ballenformvorrichtung; Rogge in Benkard, PatG GebrMG, 10. Aufl. 2006, Rdn. 1 zu § 117 PatG).
- 14 2. a) Die Zweifel, die die Nichtigkeitsklägerinnen an der Offenbarung einer beliebigen Verbindung der Rohrmuffe mit dem Anschlussstück nach Hilfsantrag 2 äußern, sind nicht gerechtfertigt. Wie auch die Nichtigkeitsklägerinnen

einräumen, ist eine Klebeverbindung ursprünglich offenbart (ursprüngliche Unterlagen S. 34). Damit war aber auch das Prinzip einer Verbindung offenbart. Die Berufungsklägerin war nicht gehalten, sämtliche Merkmale eines Ausführungsbeispiels in ihre beschränkte Verteidigung aufzunehmen (st. Rspr.; zuletzt Sen.Urt. v. 12.07.2006 - X ZR 160/02). Ein Verstoß gegen das Erweiterungsverbot des Art. 123 Abs. 2 EPÜ liegt schon deshalb nicht vor, weil der eingeschränkte Patentanspruch nicht über den Inhalt der Anmeldung in der ursprünglich eingereichten Fassung hinausgeht, die eine Einschränkung im Sinn einer näheren Umschreibung der Verbindung nicht vorsah.

15 b) Entsprechendes gilt für die Bedenken der Nichtigkeitsklägerinnen gegen Patentanspruch 1 nach Hilfsantrag 5. Dass das Tragrohr 33 in die Trennwand eingesetzt ist, ist in den ursprünglichen Unterlagen in Fig. 1 der Zeichnungen offenbart (Bezugszeichen 33). Die Zeichnungen sind ein der Beschreibung gleichwertiges Offenbarungsmittel (vgl. nur Schäfers in Benkard, EPÜ, 2002, Art. 83 Rdn. 22; Keukenschrijver in Busse, PatG, 6. Aufl. 2003, § 3 PatG Rdn. 119 f.; EPA T 169/83, ABI. EPA 1985, 193 - Wandelement; Teschemacher in Münchner Gemeinschaftskommentar zum EPÜ, Art. 83 Rdn. 28, 31 f.) und können deshalb auch Grundlage für die Aufnahme einschränkender Merkmale sein. Auch die Beabstandung des unteren Endes des Spitzrohrs vom Verschlussstück ergibt sich deutlich aus Fig. 1.

16 III. Der Gegenstand des Patentanspruchs 1 des Streitpatents ist in seiner erteilten Fassung nicht patentfähig (Art. II § 6 Abs. 1 Nr. 1 IntPatÜG i.V.m. Art. 138 Abs. 1 Buchst. a, Art. 52 ff. EPÜ).

17 1. Das Streitpatent betrifft nach diesem Patentanspruch eine rückspülbare Filterkerze für Anschwemm-Kerzenfilter mit hängend eingebauten Filterkerzen. Derartige Filterkerzen dienen zum Herausfiltrieren von Feststoffbeimen-

gungen aus Flüssigkeiten, z.B. von Trübstoffen bei der Getränkeherstellung, insbesondere bei der Bierfiltration im Anschluss an das Bierbrauen. Nach den Angaben der Berufungsklägerin wurden in der Zeit vor Anmeldung des Streitpatents in erster Linie Horizontalfilter eingesetzt; der Anteil von Kerzenfiltern sei marginal gewesen, was sich nach der Anmeldung des Streitpatents aber sprunghaft verändert habe. Bei Anschwemm-Kerzenfiltern der vom Streitpatent erfassten Art sind Filterkerzen meist vertikal in die Trennwand des Filterapparats eingebaut; die Trennwand trennt dabei den Unfiltratraum (Trübflüssigkeitsraum) vom Filtratraum (Klarflüssigkeitsraum). Die zu filtrierende Flüssigkeit strömt vom Einlassstutzen im Unfiltratraum zum Auslassstutzen im Filtratraum und passiert dabei die Filterkerzen. Dabei bildet sich im Betrieb jedenfalls im Allgemeinen eine Anschwemmschicht aus gezielt zudosiertem Filterhilfsmittel (z.B. Kieselgur/Diatomeenerde, d.h. amorphes Siliciumdioxid, SiO_2) und aufgelagerten Trübeartikeln, deren Gesamtporosität den Filtrationseffekt bestimmt. Durch Beaufschlagung mit einem Reinigungsfluid (insbesondere Wasser) in umgekehrter Richtung sind die Anschwemm-Kerzenfilter rückspülbar. Die Anschwemmschicht wird durch das Rückspülen abgelöst und kann durch Stutzen abgeschlämmt werden (vgl. Gutachten Prof. Dipl.-Ing. G. V. S. 1/2 mit Bild 1).

- 18 Die Beschreibung des Streitpatents bezeichnet Filterkerzen für Anschwemm-Kerzenfilter z.B. aus der deutschen Patentschrift 19 64 313, der US-Patentschrift 4 288 330 und der Veröffentlichung der europäischen Patentanmeldung 0 032 228 als bekannt, wobei sich die Filterkerze nach der deutschen Patentschrift 19 64 313 habe durchsetzen können, obwohl deren Herstellung einen relativ hohen Aufwand erfordere und sie auch stoßempfindlich sei (Beschr. Sp. 1 Z. 26-45). Bei dieser Filterkerze bestehe die Kerzenwand aus einem zu einem Rohr gebogenen und mit einer Längsnaht verschweißten Lochblech mit verhältnismäßig großen Löchern als tragendem Teil und einer

Lage verhältnismäßig dünnen Drahts, der auf das Lochblech aufgewickelt und mit diesem durch Lötung oder Schweißung verbunden sei, wobei die Drahtlage das eigentliche Tragorgan für die Anschwemmschicht bilde. Die durchlässigen Stellen würden dabei von den Spalten zwischen den einzelnen Windungen der Drahtlage gebildet. Verlötung oder Verschweißung des Drahts auf das Lochblech seien aufwendig, weil bestimmte Vorgaben bezüglich des Drahts, seines Verlötnens oder Verschweißens und der Spaltbreite beachtet werden müssten, was zu hohen Herstellungskosten führe. Die Stoßempfindlichkeit rühre von der geringen Drahtstärke her (Beschr. Sp. 1 Z. 46 - Sp. 3 Z. 31). Auch seien in der deutschen Patentschrift 19 64 313 schon Kerzenkonstruktionen mit einer Kerzenwand aus einer Schraubenfeder mit einem verhältnismäßig starken Federdraht in Erwägung gezogen worden, bei der die Federwindungen im ungespannten Zustand der Feder aneinanderlügen und die in etwas gespanntem Zustand in die Filterkerze eingebaut würden, wodurch sich enge Spalten und damit durchlässige Stellen der Kerzenwand bildeten. Dies erfordere zwar nur geringen Herstellungsaufwand, beeinträchtige aber infolge großer Oberflächenwelligkeit die Funktion (Beschr. Sp. 3 Z. 41 - Sp. 4 Z. 57).

- 19 Die Beschreibung des Streitpatents verweist weiter darauf, dass bei Versuchen, die Filterkerzen zu verbessern, lediglich Kerzenkonstruktionen mit einer rohrförmigen selbsttragenden, mit Flüssigkeitsdurchtritten versehenen Kerzenwand als geeignet angesehen worden seien, was zur Lösung nach der deutschen Patentschrift 19 64 313 geführt habe. Produktionsverfahren zur Herstellung dieser Kerze mit wirtschaftlich vertretbarem Aufwand seien aber nicht gefunden worden. Bei geringeren Wandstärken seien zudem Probleme mit dem Stumpfverschweißen aufgetreten. Zwar habe sich mit Laserstrahlbohrung eine Filterkerze, die ausgezeichnete Ergebnisse gebracht habe, herstellen lassen (US-Patentschrift 4 288 330), der erforderliche Aufwand habe angesichts einer

erforderlichen Zahl von rund einer Million Öffnungen aber auch damit nicht in vertretbarem Rahmen gehalten werden können (Beschr. Sp. 4-7).

20 Weitere Versuche seien mit dem Ziel unternommen worden, durch Verwendung von porösen Materialien für die Kerzenwand auf die Einbringung von Öffnungen in Vollmaterial ganz zu verzichten. Trotz bestehender Vorbehalte, dass solche Materialien im Filterbetrieb zu Verstopfungen neigten, habe sich überraschenderweise ergeben, dass bestimmte Rohre aus aneinander gesinter- ten Partikeln aus Polyäthylen hervorragend als selbsttragende Filterwand geeignet seien. Im praktischen Betrieb habe sich aber herausgestellt, dass bei einigen Filterkerzen die Kerzenwand aus dem Endstück herausgebrochen oder unter diesem abgebrochen sei, weil Wechselbelastungen zu Ermüdungser- scheinungen geführt hätten (Beschr. Sp. 7 Z. 10 - Sp. 8 Z. 32).

21 2. Durch das Streitpatent soll eine Filterkerze zur Verfügung gestellt wer- den, die den bekannten filtrationstechnisch zumindest ebenbürtig, praktisch nicht stoßempfindlich ist und sich mit geringem technischem Aufwand und ge- ringen Produktionskosten herstellen lässt (vgl. die Angabe der Aufgabe Beschr. Sp. 9 Z. 33-56).

22 3. Hierzu lehrt Patentanspruch 1 des Streitpatents eine rückspülbare Fil- terkerze für Anschwemmkerzenfilter mit hängend eingebauten Filterkerzen, bei dem ein Filterkessel durch eine horizontale Trennwand in einen oberen Filtrat- raum und einen unteren Unfiltratraum unterteilt ist und die Filterkerzen an der Trennwand aufgehängt und befestigt sind und in den unter der Trennwand be- findlichen Unfiltratraum hineinragen, mit

(1) einem **oberen Anschlussstück** zur Aufhängung und Befestigung der Filterkerze an der Trennwand,

- (2) einem **Abflusskanal** zur Abführung von Filtrat aus dem Filterkerzeninnenraum in den Filtratraum,
 - (2.1) der durch das Anschlussstück hindurchläuft,
 - (3) einer **Kerzenwand**, die
 - (3.1) im Bereich ihres oberen Endes mit dem (oberen) Anschlussstück verbunden ist,
 - (3.1.1) dadurch, dass das obere Anschlussstück mit den Tragstäben des Traggerüsts der Kerzenwand (Merkmalsgruppe 3.6.1) verschweißt ist,
 - (3.2) im Wesentlichen rohrartig ist,
 - (3.3) zumindest an ihrer Außenseite im Wesentlichen zylinderförmig
 - (3.4) und selbsttragend ist,
 - (3.5) deren Außenseite als Tragorgan für eine mindestens zum Teil von Filterhilfsmittel gebildete, die Filtrierung übernehmende Anschwemm-schicht vorgesehen ist,
 - (3.6) und die von einem **Traggerüst**,
 - (3.6.1) das aus einer Vielzahl von **Tragstäben** besteht,
 - (3.6.1.1) die in Kerzenlängsrichtung verlaufen,
 - (3.6.1.2) im gleichen Abstand von der Kerzenachse
 - (3.6.1.3) und im gleichen Winkelabstand voneinander angeordnet sind,
 - (3.7) und einem **Draht** gebildet wird,
 - (3.7.1) der auf das Traggerüst aufgebracht ist
 - (3.7.1.1) im Wesentlichen schraubenlinienförmig
 - (3.7.2) und an jeder Berührungsstelle mit einem Tragstab mit diesem verschweißt ist,
 - (3.7.3) dessen Querschnitt
 - (3.7.3.1) an der Außenseite der Kerzenwand eine mindestens annähernd in Kerzenlängsrichtung verlaufende, im Wesentlichen geradlinige Be-grenzung aufweist
 - (3.7.3.2) und sich nach dem Kerzeninnern zu verjüngt, und

(3.7.4) zwischen dessen jeweils benachbarten Windungen ein Spalt vorgesehen ist,

(3.7.4.1) mit einer Spaltbreite von weniger als 250 µm an der Außenseite der Kerzenwand,

(3.7.4.2) der sich nach dem Kerzeninnern zu erweitert,

(4) einem **Verschlussstück**,

(4.1) das im Bereich des unteren Endes der Kerzenwand an dieser angebracht ist

(4.2) und zur Abtrennung des Filterkerzeninnenraums vom Unfiltratraum dient.

23 Patentanspruch 1 nach **Hilfsanträgen 1 und 2** fügt folgende Merkmale hinzu:

(3.1.1.1) und zwar mit deren oberen Enden,

(3.1.2) wobei eine **Rohrmuffe** (26) vorgesehen ist,

(3.1.2.1) die mit dem oberen Anschlussstück verbunden ist und

(3.1.2.2) die einen (nur Hilfsantrag 2 und Hilfsantrag 3: abgedrehten) oberen Bereich der Kerzenwand abdeckt.

24 Patentanspruch 1 nach **Hilfsantrag 3** fügt neben der Merkmalsgruppe (3.1.2) wie nach Hilfsantrag 2 noch folgendes Merkmal hinzu:

(3.1.2.1.1) die Verbindung erfolgt durch eine Klebstoffschicht mit einer zum oberen Anschlussstück gehörenden Mutter.

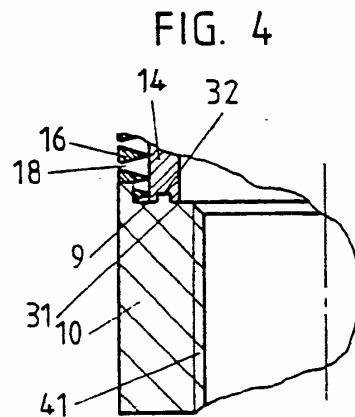
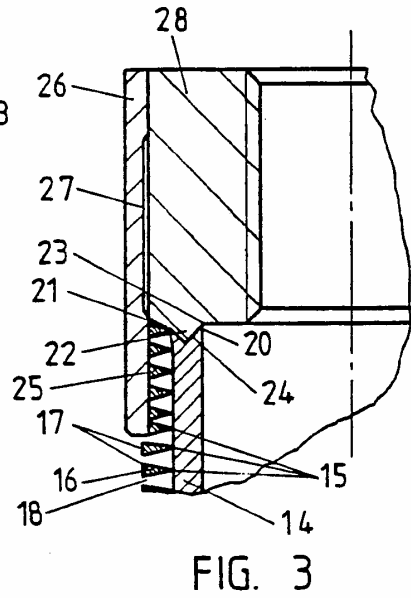
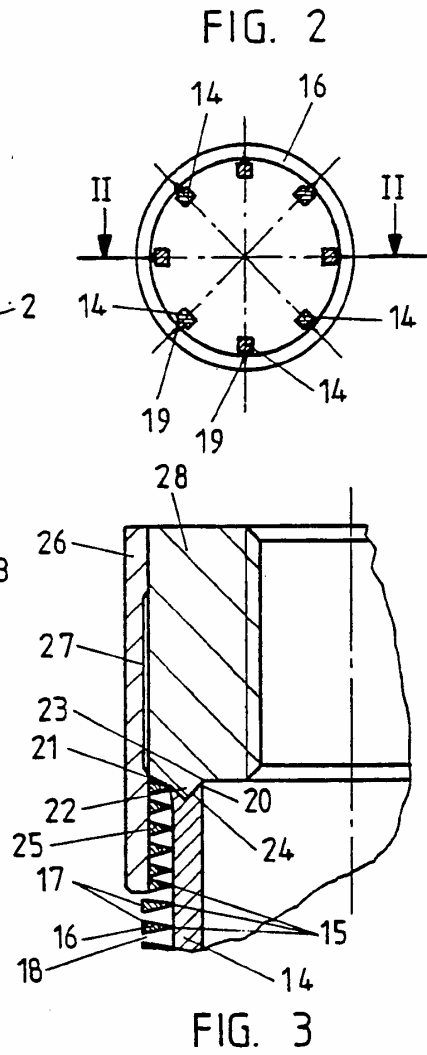
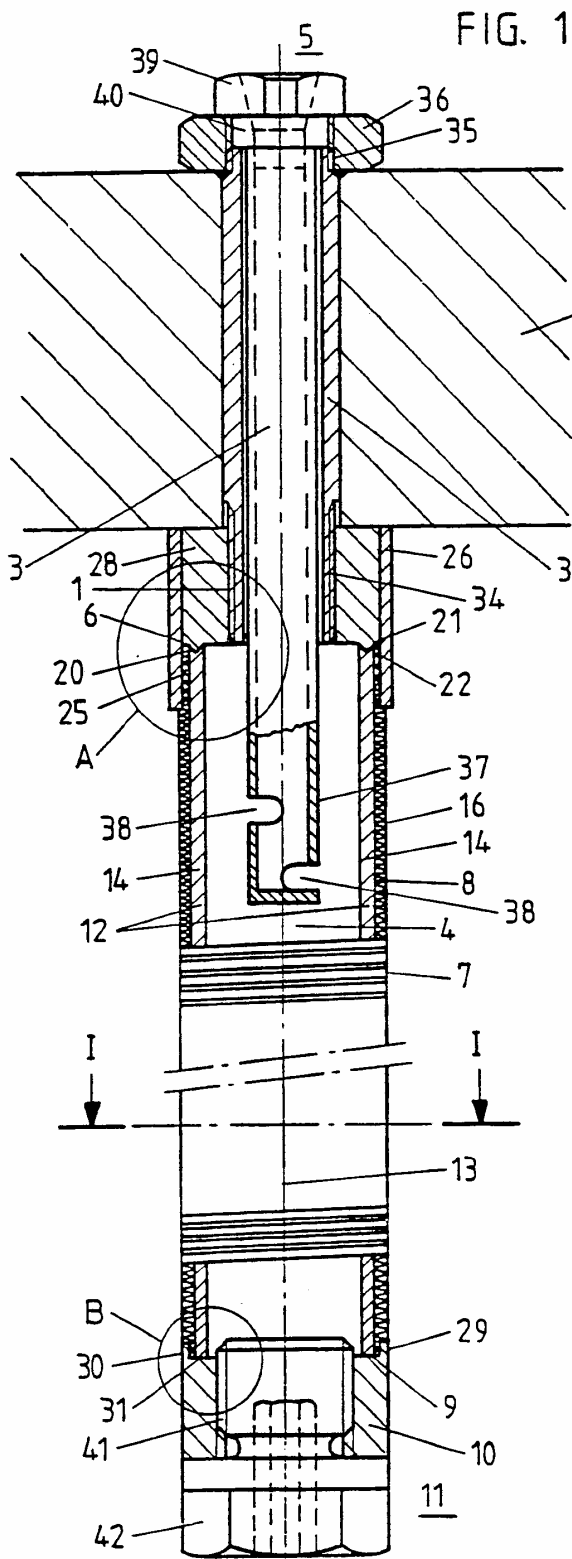
25 Patentanspruch 1 nach **Hilfsantrag 4** fügt neben den Merkmalen (3.1.2), (3.1.2.1) und (3.1.2.2) nach Hilfsantrag 2 noch folgende Merkmale an:

- (1.1) dessen unteres Ende von einem ersten Ringbuckel gebildet ist,
- (1.1.1) dessen Durchmesser dem Doppelten des Abstands der Tragstäbe von der Kerzenachse entspricht,
- (3.1.3) wobei die oberen Enden der Tragstäbe mit dem ersten Ringbuckel verschweißt und
- (3.1.3') die unteren Enden der Tragstäbe mit dem zweiten Ringbuckel (Merkmal 4.3) des unteren Verschlussstücks (Merkmal 4) verschweißt sind,
- (4.3) das untere Verschlussstück mit einem zweiten Ringbuckel versehen ist und
- (4.4) einen Vorsprung aufweist, der einen unteren abgedrehten Bereich der Kerzenwand abdeckt.

26 Patentanspruch 1 nach **Hilfsantrag 5** fügt zu den Merkmalen des Patentanspruchs 1 nach Hilfsantrag 4 die weiteren Merkmale an:

- (1.1) das obere Anschlussstück umfasst ein **Tragrohr**,
- (1.1.1) in das ein **Spritzrohr** eingesetzt ist,
- (1.1.1.1) mit dem während des Rückspülvorgangs Rückspülflüssigkeit an die Innenseite der Kerzenwand gespritzt werden kann und
- (1.1.1.2) dessen unteres Ende vom Verschlussstück beabstandet ist, und
- (1.1.1.3) das während des Filtervorgangs als Abflusskanal dient.

27 Ein Ausführungsbeispiel einer erfindungsgemäßen Filterkerze, teilweise im Längsschnitt, zeigt Fig. 1 des Streitpatents, während Fig. 2 einen Querschnitt hiervon in der Schnittebene I - I zeigt; die Fig. 3 und 4 zeigen Ausschnittsvergrößerungen der Teilbereiche A und B in Fig. 1:

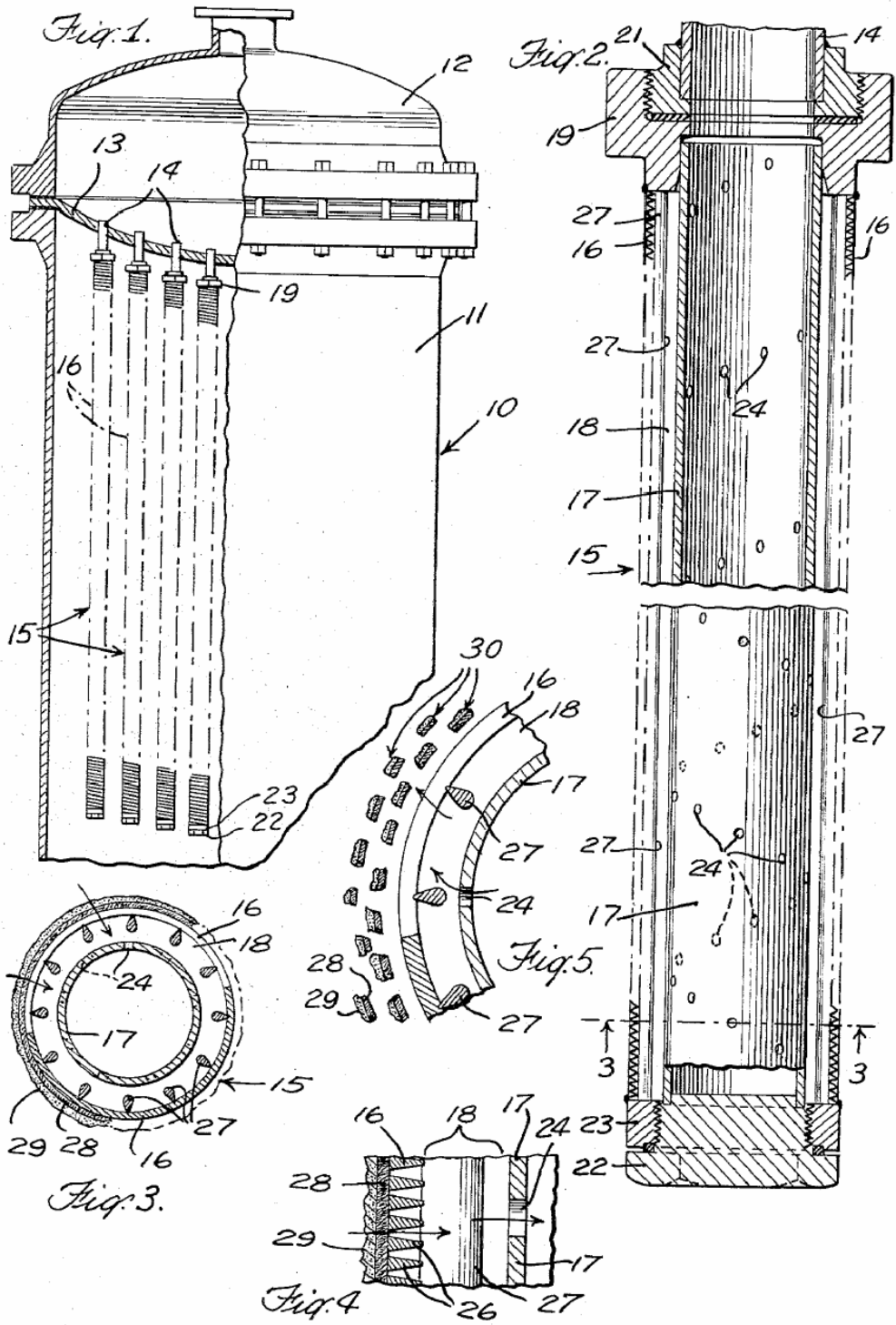


28 Die Bedeutung der Bezugszeichen erschließt sich dabei aus Patentan-
spruch 1 nach Hilfsantrag 2.

29 4. Es kann dahinstehen, ob Patentanspruch 1 des Streitpatents im Sinn
von Art. 54 EPÜ neu ist. Die durch ihn geschützte Lehre beruht jedenfalls nicht
auf erfinderischer Tätigkeit, denn sie war für den Fachmann, einen Diplominge-
nieur mit Fachhochschulausbildung insbesondere des Maschinen- und Appara-
tebaus und mehrjähriger Erfahrung auf dem Gebiet der Filtration, der sich bei
schweißtechnischen Problemen an einen Fachmann auf dem Gebiet des
Schweißens wendet, durch den Stand der Technik nahegelegt (Art. 56 EPÜ).

30 a) Die bereits im Erteilungsverfahren berücksichtigte US-Patentschrift
3 253 714 (NK5) zielt an sich zwar darauf ab, Verbesserungen beim Strömungs-
gang und damit bei der Filtration zu schaffen, und geht an sich von aus schon in
früheren Veröffentlichungen beschriebenen Filtern aus (vgl. Beschr. Sp. 1
Z. 42-49, wo u.a. die US-Patentschrift 2 046 458 (NK4) genannt wird). Sie zeigt
aber selbst, was auch die Berufungsführerin nicht in Abrede stellt, eine rück-
spülbare Filterkerze für Anschwemmfilter mit hängend eingebauten Filterkerzen,
wobei entsprechend dem Gattungsbegriff des Patentanspruchs 1 des Streitpa-
tents ein Filterkessel durch eine horizontale Trennwand in einen oberen Filtrat-
raum und einen unteren Unfiltratraum unterteilt ist und die Filterkerzen an der
Trennwand aufgehängt und befestigt sind und in den Unfiltratraum hineinragen
(vgl. Fig. 1 sowie insbes. Sp. 1 Z. 15/16 und Z. 26).

31 Die Figuren der US-Patentschrift 3 253 714 stellen die Filterkerze wie folgt
dar:



32

Diese Filterkerze weist ein oberes Anschlussstück zu ihrer Aufhängung und Befestigung an der Trennwand auf (Fig. 2, Bezugszeichen 21; Merkmal 1). Das Anschlussstück ist mit einem durch dieses hindurch laufenden Abflusskanal zur Abführung von Filtrat aus dem Filterkerzeninnenraum in den Filtratraum versehen (insbes. Fig. 2; Merkmalsgruppe 2). Die Filterkerze weist weiter eine im Wesentlichen rohrartige zylinderförmige Kerzenwand (Merkmale 3, 3.2, 3.3) auf, die im Bereich ihres oberen Endes (über die Verbindungsteile 19 und 21) mit dem Anschlussstück verbunden ist (Merkmal 3.1). Die Außenseite der Kerzenwand ist wie nach Patentanspruch 1 des Streitpatents als Tragorgan (support retainer 16) für die die Filtrierung übernehmende Anschwemmschicht bestimmt (pre-coat of filter-aid 28 in Fig. 4; Merkmal 3.5). Die Kerzenwand wird auch von einem Traggerüst aus einer Vielzahl von Tragstäben gebildet (support rods 27 in Fig. 3; Merkmale 3.6, 3.6.1). Diese verlaufen in Kerzenlängsrichtung (longitudinally extending, Sp. 5 Z. 20; Merkmal 3.6.1.1). Sie liegen konzentrisch und damit in gleichem Abstand von der Kerzenachse (Fig. 3; Merkmal 3.6.1.2), und zwar nach Fig. 3 jeweils im Winkelabstand von 30° (Merkmal 3.6.1.3). Ein Draht (wire 26) ist im Wesentlichen schraubenlinienförmig (spirally wound) auf das Traggerüst aufgebracht (Fig. 4; Merkmale 3.7, 3.7.1, 3.7.2) und an seinen Berührungsstellen mit einem Tragstab mit diesem verschweißt (welded to the support rods, Beschr. Sp. 5 Z. 20; Merkmal 3.7.2). Der Querschnitt des Drahts weist an der Kerzenaußenseite eine annähernd in Kerzenlängsrichtung verlaufende, im Wesentlichen geradlinige Begrenzung auf und verjüngt sich nach dem Kerzeninnern (wedge-shaped, Beschr. Sp. 5 Z. 19, Fig. 4; Merkmale 3.7.3.1, 3.7.3.2). Zwischen benachbarten Windungen des Drahts ist ein sich zum Kerzeninnern hin erweiternder Spalt vorgesehen (Fig. 4; Merkmale 3.7.4, 3.7.4.2), wobei die Spaltbreite mit 0,003 inch (Beschr. Sp. 5 Z. 41) angegeben ist, was 74 µm entspricht und damit unterhalb des in Merkmal 3.7.4.1 genannten Höchstwerts von 250 µm liegt. Das Verschlussstück nach der Merkmalsgruppe 4 wird schließlich in Fig. 2 gezeigt (Bezugszeichen 22, 23).

33

b) Darüber hinaus verwirklicht die US-Patentschrift 3 253 714 auch Merkmal 3.4, wonach die Kerzenwand selbsttragend sein soll. Hierfür spricht zunächst, dass das vielfältig einsetzbare Filtersieb ("screen") nach der US-Patentschrift 2 046 458, das die US-Patentschrift 3 253 714 verbessern will, dann selbsttragend sein muss, wenn es kein Innenrohr aufweist, denn wenn zum Tragen der Filterwand keine zusätzlichen Bauteile vorgesehen sind, muss ein funktionierendes Filter notwendigerweise selbsttragend sein, wie dies auch schon das Bundespatentgericht zutreffend erkannt hat. Daraus, dass bei der US-Patentschrift 3 253 714 zusätzlich ein Innenrohr verwendet wird, ergibt sich entgegen der Auffassung der Beklagten nicht, dass dieses Filterrohr nicht selbsttragend wäre. Das mittige Rohr 17 der US-Patentschrift 3 253 714 (vgl. Beschr. Sp. 4 Z. 66 ff. und Z. 72 bis Sp. 5 Z. 2 sowie Sp. 2 Z. 53-60), trägt nämlich entgegen der Auffassung der Beklagten allenfalls marginal zur Stabilität bei und ändert nichts daran, dass die Stabilität des Filters bereits durch die mit den beiden Anschlussstücken verbundene Konstruktion aus Tragstäben und Drahtwicklung bewirkt wird. Wie der gerichtliche Sachverständige zur Überzeugung des Senats ausgeführt hat, wirken auf die Kerzenwand Druckkräfte in radialer Richtung nach innen und außen, durch die die Wand Beulkräfte und die Filterkerze insgesamt Biegekräfte erfährt. Die Selbsttragefähigkeit wird der Kerzenwand durch ihre axiale Befestigung als auch durch das vielfach verschweißte Traggitter aus den Tragstäben und dem schraubenförmig aufgebrauchten Filterdraht verliehen. Das innere Rohr der US-Patentschrift dient jedenfalls im Wesentlichen zur strömungstechnischen Verbesserung des Filtrationsvorgangs und eine Berührung mit der äußeren Kerzenwand findet nicht statt.

34

Zudem soll auch Patentanspruch 1 des Streitpatents, wie sich im Übrigen auch aus dessen Verteidigung in Hilfsantrag 5 ergibt, ersichtlich Lösungen mit einem innenliegenden Rohr mitumfassen, die nach der Argumentation der Be-

klagten nur schwer als selbsttragend angesehen werden könnten; dies entspricht zudem der Beschreibung des Streitpatents (Sp. 19 Z. 4 ff.). Auch an ihrem dementsprechend breiten Verständnis des Begriffs "selbsttragend" muss sich die Beklagte festhalten lassen.

35 Dass die Kerzenwand selbsttragend ist, wird zudem auch in dem Prospekt "Johnson Screens for Water and Waste Treatment" (NK15), das eine rückspülbare Filterkerze betrifft, offenbart, wenn dort (Seite 7) Seitenwände ("laterals") mit innenliegendem Rohr und ohne dieses gezeigt werden; jedenfalls die Seitenwände ohne innenliegendes Rohr sind schwerlich anders als selbsttragend im Sinn des Streitpatents denkbar.

36 c) Merkmal 3.1.1 des Patentanspruchs 1 in seiner erteilten Fassung, nach dem die Verbindung der Kerzenwand mit dem Anschlussstück dadurch erfolgt, dass das obere Anschlussstück mit den Tragstäben des Traggerüsts der Kerzenwand verschweißt ist, wird dem Fachmann durch den Stand der Technik zumindest nahegelegt (Art. 56 EPÜ), wobei mit dem Bundespatentgericht offen bleiben kann, ob auch dieses Merkmal neuheitsschädlich getroffen wird.

37 aa) Die Beschreibung der US-Patentschrift 3 253 714 spricht davon, dass die getrennte Filtereinheit 15 von einem Nippel 14 mittels flüssigkeitsfester Zusammenfügung schwebend gehalten wird und dass das obere Ende der ringförmigen Zone 18 durch die Kopplungsteile 19 und 21 mit einer wirksamen Abdichtung zwischen beiden sowie einer geeigneten Verschweißung dieser Teile jeweils mit dem Aufnehmer und dem Nippel mittels flüssigkeitsfester Zusammenfügung geschlossen wird (insbes. Beschr. Sp. 4 Z. 72 - Sp. 5 Z. 2: "The upper end of the annular zone 18 ... is closed in liquid tight engagement by the coupling parts 19 and 21 with an effective gasket between them and suitable welding of those parts to the retainer and the nipples respectively"). Weiter heißt es,

dass das untere Ende der Ringzone 18 unter Eingriff eines geeigneten O-Rings oder einer anderen wirksamen Abdichtung mittels flüssigkeitsfester Verschraubung einer Verschlussabdeckung 22 in den Bodenring 23 verschlossen ist, der mit dem unteren Ende der Filterhilfe-Trägermembran oder des Aufnehmers 16 verschweißt ist (Beschr. Sp. 5 Z. 3-7: "Similarly, the lower end of the annular zone 18 is closed by liquid tight threading of closure cap 22 into bottom ring 23 welded to the lower end of the filter aid support membrane or retainer 16, with the intervention of a suitable O-ring or other effective gasket"). Das kann in Verbindung mit der Darstellung von Schweißperlen in Fig. 2 zunächst dafür sprechen, dass die Behälterwand 16 und nicht die Tragstäbe mit den Verbindungsteilen 19, 21 verschweißt wird. Nach Fig. 3 der US-Patentschrift entspricht jedoch die Ringzone dem Kreisbogen, der durch die Tragstäbe 27 definiert wird. Daraus könnte andererseits schon abgeleitet werden, dass diese Tragstäbe mit den Verbindungsteilen 19, 21 verschweißt werden sollen, was von der Lehre des Merkmals erfasst wird. Jedenfalls ist der Offenbarungsgehalt der US-Patentschrift 3 253 714 insoweit nicht eindeutig. Dass das Merkmal 3.3.1 nahegelegen hat, kann mit ihr allein allerdings nicht begründet werden.

- 38 bb) Die bereits angesprochene US-Patentschrift 2 046 458 (NK4) kann den Patentanspruch 1 des Streitpatents schon deshalb nicht vorwegnehmen, weil sie ein Filtersieb ("screen") und nicht wie das Streitpatent eine Filterkerze betrifft. Sie nennt aber Stäbe (rods 10), deren Verlängerungen (projections) in Löcher (holes 17) in den Endanschlussstücken (end fittings 18, 19) eingesetzt sind, wobei die Endanschlussstücke weitere Löcher (holes 20) im rechten Winkel zu den Löchern (holes 17) aufweisen und die Stäbe (rods 10) an den Endanschlussstücken (18, 19) verschweißt werden (Beschr. S. 2 li. Sp., Z. 2-12; Fig. 7). Der Fachmann hatte schon aus ihr Anlass, die Verschweißung der Tragstäbe mit den Verbindungsteilen in Betracht zu ziehen. Das genügt, um das Merkmal 3.3.1 als durch den Stand der Technik nahegelegt anzusehen.

39 5. a) Patentanspruch 10 des Streitpatents verfällt entgegen der Ansicht der Klägerin K. AG nicht schon deshalb der Nichtigklärung, weil - nach Auffassung dieser Klägerin - kein Rechtsschutzbedürfnis für Patentanspruch 10 neben Patentanspruch 1 besteht, denn dies ist als Nichtigkeitsgrund gesetzlich nicht vorgesehen (Sen.Urt. v. 18.06.1991 - X ZR 120/88 - Flaschenförderung, bei Bausch, Nichtigkeitsrechtsprechung in Patentsachen, BGH 1986-1993, 368).

40 b) Dieser Patentanspruch stellt die Verwendung eines Spaltrohrs mit einem Traggerüst entsprechend der Merkmalsgruppe 3.6 des Patentanspruchs 1 und einem Draht entsprechend Merkmalsgruppe 3.7 als selbsttragende Kerzenwand (Merkmal 3.4) für eine für Anschwemm-Kerzenfilter mit hängend eingebauten Filterkerzen vorgesehene Filterkerze unter Schutz. Spaltröhre bezeichnet die Beschreibung des Streitpatents (Sp. 16 Z. 9 ff.) zutreffend als aus der US-Patentschrift 2 046 458 bekannt; sie werden demnach hauptsächlich bei der Erdölförderung zur Auskleidung und Armierung von Bohrlöchern, daneben auch bei der Wasseraufbereitung eingesetzt. Die Verwendung eines Spaltrohrs ist auch aus dem Katalog "TRISLOT® Spaltröhre" der BEKAERT Deutschland GmbH (NK19) aus dem Jahr 1980 bekannt, wobei auf die Verwendung bei der Anschwemmfiltration auf der AusstellungACHEMA 1976 hingewiesen wurde (Anlagen NK17a, NK17b). Daher bereitet dem Fachmann die Verwendung eines Spaltrohrs bei Kerzenfiltern an sich keine Schwierigkeiten. Die Merkmale des Spaltrohrs entsprechen insgesamt bestimmten Merkmalen in Patentanspruch 1; die Schutzfähigkeit von Patentanspruch 10 ist daher mit Patentanspruch 1 zu verneinen.

41 6. Ein eigenständiger erfinderischer Gehalt der auf Patentanspruch 1 - auch in seinen hilfsweise verteidigten Fassungen - rückbezogenen Patentan-

sprüche 2 bis 9 ist weder geltend gemacht noch sonst zu erkennen. Soweit diese nachgeordneten Patentansprüche in den hilfsweise verteidigten Fassungen des Patentanspruchs 1 aufgegangen sind, wird nachfolgend zu ihnen Stellung genommen.

42 IV. Die Berufungsklägerin kann das Streitpatent auch nicht mit Erfolg in der Fassung ihrer Hilfsanträge verteidigen.

43 1. Das zusätzliche Merkmal 3.1.1.1 in Patentanspruch 1 nach Hilfsantrag 2, wonach die Tragstäbe mit ihren oberen Enden verschweißt sind, stellt eine einfache Modifikation der Lehre der US-Patentschrift 2 046 458 (NK4) dar. Es lag im Rahmen des Fachkönnens des Fachmanns, in die Verschweißung den Bereich der oberen Enden der Tragstäbe einzubeziehen, wie dies etwa die deutsche Offenlegungsschrift 33 15 217 (NK14) auf einem benachbarten Fachgebiet bei einem Schacht- oder Brunnensieb zeigt (Beschr. S. 9 Z. 8-11).

44 Das Vorsehen einer Rohrmuffe, die mit dem oberen Anschlussstück verbunden ist und einen oberen Bereich der Kerzenwand umgreift (Merkmalsgruppe 3.1.2) ist eine im Maschinenbau geläufige Maßnahme (vgl. auch den Katalog "TRISLOT® Spaltrohre" der BEKAERT Deutschland GmbH, NK19, S. 6: "Spaltrohre mit Flansche und Fittings"; "Flansch mit Bohrungen"; "Glatte Bunde"). Zudem ergab sich dann, wenn das Kerzenfilter, etwa im Anschlussbereich des Filterdrahts an die Anschlussstücke, zu große Lücken aufwies, die nicht anderweitig verschlossen werden konnten, schon konstruktiv die Notwendigkeit der Abdeckung durch eine Rohrmuffe oder eine Rohrschelle, um nicht die Filterwirkung des Filters insgesamt zu beeinträchtigen. Rohrmuffen waren zudem auch im Anmeldezeitpunkt im Maschinenbau bereits geläufige Elemente. Diese Maßnahme stellt zwar eine vorteilhafte und konstruktiv geschickte Lösung dar, sie kann aber auch in Verbindung mit den übrigen Merkmalen des

Patentanspruchs 1 nach den Hilfsanträgen 1 und 2 eine erfinderische Tätigkeit nicht begründen, und zwar auch dann nicht, wenn der obere Bereich zusätzlich als abgedrehter Bereich definiert wird, denn das Abdrehen (im Sinn eines Abrundens des Bereichs, auf den die Muffe aufgesetzt werden soll) ergab sich zwingend aus der Verwendung einer Rohrmuffe, die nur auf einen kreisrunden Querschnitt aufgesetzt werden kann.

45 2. Das zusätzliche Merkmal nach Hilfsantrag 3, dass die Verbindung durch eine Klebstoffschicht mit einer zum oberen Anschlussstück gehörenden Mutter erfolgt, stellt, nachdem eine Befestigung der Rohrmuffe an dem oberen Abschlussstück notwendig war, eine im Belieben und im Fachkönnen des Konstrukteurs liegende Art der Verbindung dar, der auch nicht etwaige Vorbehalte gegen die Verwendung von Klebemitteln in Flüssigkeitsfiltern entgegenstanden. In dieser Verbindung liegt daher weder allein noch in Verbindung mit den übrigen Merkmalen ein erfinderischer Gehalt.

46 3. Nach Hilfsantrag 4 soll das untere Ende des oberen Anschlussstücks von einem ersten Ringbuckel gebildet sein, dessen Durchmesser dem Doppelten des Abstands der Tragstäbe von der Kerzenachse entspricht (Merkmalsgruppe 1.1). Dies besagt zunächst nicht mehr - wenn auch nicht auf den ersten Blick einleuchtend formuliert -, als dass der Ringbuckel dem Kreisumfang entsprechen soll, auf dem die Tragstäbe um die Kerzenachse liegen und ist damit, wenn die Tragstäbe mit dem Ringbuckel verschweißt werden sollen, nicht mehr als eine Selbstverständlichkeit. Das weitere Merkmal, dass die oberen Enden der Tragstäbe mit dem ersten Ringbuckel verschweißt sind (Merkmal 3.1.3), stellt klar, dass nicht - wie etwa bei der deutschen Offenlegungsschrift 33 15 217 (NK14) - mit Zusatzwerkstoff Schweißperlen gebildet werden, sondern dass der Buckel bereits konstruktiv vorgesehen ist (vgl. Gutachten Prof. Dipl.-Ing. G. V. S. 21). Die Geometrie des Ringbuckels war zudem aus der US-Patentschrift

3 253 714 zu entnehmen, denn es bestanden nur die Möglichkeiten, die Tragstäbe stumpf, hinter dem Wulst oder auf dem Wulst zu verschweißen, wie dies der gerichtliche Sachverständige in der mündlichen Verhandlung überzeugend angegeben hat. Damit war aber die Geometrie des Wulsts (Ringbuckels) durch den geometrischen Ort des Auftreffens der Tragstäbe auf das Anschlussstück festgelegt. Am anderen Ende der Tragstäbe eine entsprechende Geometrie vorzusehen, lag auf der Hand. Damit lagen auch die Merkmale (3.1.3') und (4.3) nahe. Die Abdeckung des unteren Bereichs der Kerzenwand durch einen Vorsprung (Merkmal 4.4) lag schon deshalb nahe, weil sich auch hier das Lückenproblem wie bei Patentanspruch 1 nach Hilfsanträgen 1 und 2 stellen kann. Die Gesamtheit der zusätzlichen Merkmale ergibt hier keinen weitergehenden Gehalt als die Summe der Einzelmerkmale.

47

4. Die zusätzlichen nach Hilfsantrag 5 vorgesehenen Maßnahmen (Merkmalsgruppe 1.1), das obere Anschlussstück ein Tragrohr umfassen zu lassen, in das ein Spritzrohr eingesetzt ist, dessen unteres Ende vom Verschlussstück beabstandet ist, und die Möglichkeit vorzusehen, dieses Spritzrohr sowohl für den Rückspülvorgang als auch als Abflusskanal während des Filtervorgangs zu nutzen, vermögen ebenfalls eine erfinderische Tätigkeit nicht zu begründen. Die Lösung mit einem Tragrohr wird bereits in der US-Patentschrift 3 253 714 (NK5) gezeigt. Das Spritzrohr innerhalb des Tragrohrs ergibt sich in naheliegender Weise aus dem Rückspülvorgang, für den eine getrennte Flüssigkeitsführung jedenfalls zweckmäßig ist. Es liegt auch auf der Hand, dass das Spritzrohr dann, wenn es nicht für den Rückspülvorgang benötigt wird, zweckmäßigerweise für den Filtervorgang genutzt werden sollte, um die Abführung des gefilterten Fluids zu erleichtern.

48

V. Die Kostenentscheidung beruht auf § 121 Abs. 2 PatG 1981, § 97 ZPO.

Melullis

Keukenschrijver

Mühlens

Meier-Beck

Asendorf

Vorinstanz:

Bundespatentgericht, Entscheidung vom 27.02.2002 - 2 Ni 42/00 (EU) -