



# **BUNDESGERICHTSHOF**

**IM NAMEN DES VOLKES**

## **URTEIL**

X ZR 176/01

Verkündet am:  
19. April 2005  
Wermes  
Justizhauptsekretär  
als Urkundsbeamter  
der Geschäftsstelle

in der Patentnichtigkeitssache

Der X. Zivilsenat des Bundesgerichtshofs hat auf die mündliche Verhandlung vom 2. März 2005 durch den Vorsitzenden Richter Dr. Melullis, den Richter Keukenschrijver, die Richterin Mühlens und die Richter Prof. Dr. Meier-Beck und Dr. Kirchhoff

für Recht erkannt:

Die Berufung gegen das Urteil des 2. Senats (Nichtigkeitssenats) des Bundespatentgerichts vom 20. Juni 2001 wird auf Kosten der Beklagten zurückgewiesen.

Von Rechts wegen

Tatbestand:

Die Beklagte ist Inhaberin des mit Wirkung für die Bundesrepublik Deutschland erteilten europäischen Patents 140 797 (Streitpatents). Das Streitpatent, für das eine französische Priorität vom 6. September 1983 in Anspruch genommen worden ist, beruht auf einer Anmeldung vom 31. August 1984 und ist im Verlaufe des Rechtsstreits durch Zeitablauf erloschen. Patentanspruch 1 hat folgenden Wortlaut:

"Matériau pour la signalisation des canalisations souterraines, dans lequel un support (1, 12) ayant une faible résistance à la rupture est associé à au moins deux bandes rectilignes (5, 8, 9, 10, 11) réalisées en une matière ayant une bonne résistance à la rupture, caractérisé en ce que ces bandes (5, 8, 9, 10, 11) sont discontinues et sont décalées l'une par rapport à l'autre pour qu'il n'y ait pas concordance de leurs zones de discontinuité."

Die deutsche Übersetzung in der Streitpatentschrift (bei der die Unterteilung in Oberbegriff und Kennzeichen vom Anspruchswortlaut abweicht) lautet:

"Material zum Anzeigen von unterirdischen Kanalisationen, wobei ein Träger (1, 12) mit einer geringen Reißfestigkeit wenigstens zwei geradlinigen Bändern (5, 8, 9, 10, 11) zugeordnet ist, dadurch gekennzeichnet, daß diese Bänder (5, 8, 9, 10, 11) unterbrochen sind und aus einem Material mit einer großen Reißfestigkeit bestehen, und daß sie gegeneinander längsversetzt sind, so daß sich deren Unterbrechungszonen nicht miteinander decken."

Die Klägerin, die von der Beklagten wegen Verletzung des Streitpatents in Anspruch genommen wird, hält den Gegenstand des Patentanspruchs 1 für nicht patentfähig.

Das Bundespatentgericht hat das Streitpatent im Umfang des Patentanspruchs 1 mit Wirkung für die Bundesrepublik Deutschland für nichtig erklärt.

Hiergegen richtet sich die Berufung der Beklagten, mit der sie ihren Antrag auf Abweisung der Klage weiterverfolgt und hilfsweise Patentanspruch 1 in der Weise verteidigt, daß an seine Stelle die folgenden Patentansprüche 1a und 1b treten sollen:

- 1a Material zum Anzeigen von unterirdischen Kanalisationen, bei dem ein Träger (1, 3; 12) mit einer geringen Reißfestigkeit wenigstens zwei gradlinigen, sich in einer Längsrichtung

erstreckenden Bändern (5; 8, 9, 10, 11) zugeordnet ist und diese zusammenhält, wobei die Bänder (5; 8, 9, 10, 11) aus einem Material mit einer großen Reißfestigkeit hergestellt sind und in einer Querrichtung im Abstand voneinander angeordnet und voneinander gesondert vom Träger (1, 3; 12) gehalten sind, dadurch gekennzeichnet, daß die Bänder (5; 8, 9, 10, 11) unterbrochen sind, so daß jedes Band aus einer Mehrzahl von durch eine jeweilige Unterbrechungszone voneinander getrennten unabhängigen Bandabschnitten gebildet ist, und daß die Bänder (5; 8, 9, 10, 11) derart in der Längsrichtung gegeneinander versetzt sind, daß sich deren in der Querrichtung voneinander im Abstand angeordneten Unterbrechungszone nicht miteinander decken.

- 1b Material zum Anzeigen von unterirdischen Kanalisationen, wobei ein Träger (1, 3) mit einer geringen Reißfestigkeit wenigstens zwei gradlinigen, sich in einer Längsrichtung erstreckenden Bändern (5) zugeordnet ist, welche aus einem Material mit einer großen Reißfestigkeit hergestellt sind und frei in Aufnahmen (4) des Trägers (1) aufgenommen sind, dadurch gekennzeichnet, daß der Träger (1, 3) ein Tragelement (1) aus Plastikmaterial und zwei darauf befestigte, in Querrichtung gegeneinander versetzte Streifen (3) aus Plastikmaterial aufweist, die zusammen mit dem Tragelement (1) jeweils eine Aufnahme (4) begrenzen, daß die Bänder (5) unterbrochen sind, so daß jedes Band aus einer Mehrzahl von durch eine jeweilige Unterbrechungszone voneinander getrennten unabhängigen Bandabschnitten gebildet ist, und daß die Bänder (5) derart in der Längsrichtung gegeneinander versetzt sind, daß sich deren Unterbrechungszone nicht miteinander decken.

Weiter hilfsweise verteidigt die Beklagte Patentanspruch 1 in der Fassung des vorstehenden Patentanspruchs 1a und nochmals hilfsweise in der Fassung des Patentanspruchs 1b. In der mündlichen Verhandlung ist die Beklagte nicht vertreten gewesen.

Die Klägerin tritt dem Rechtsmittel entgegen.

Als gerichtlicher Sachverständiger hat Univ.-Professor  
, ein schriftliches Gutachten erstattet, das er in der mündlichen Verhandlung erläutert und ergänzt hat.

#### Entscheidungsgründe:

Die zulässige Berufung, über die ungeachtet der Säumnis der Beklagten durch streitiges Urteil zu entscheiden ist (vgl. Sen.Urt. v. 30.4.1996 - X ZR 114/92, GRUR 1996, 757 - Tracheotomiegerät), hat keinen Erfolg. Das Bundespatentgericht hat die Nichtigkeitsklage, die im Hinblick auf die Inanspruchnahme der Klägerin aus dem Streitpatent auch nach Ablauf seiner Schutzdauer zulässig ist, im Ergebnis zu Recht für begründet erachtet, da der Stand der Technik dem Fachmann den Gegenstand des Streitpatents nahegelegt hat.

I. Das Streitpatent betrifft ein Material, mit dem der Verlauf unterirdischer Rohrleitungen ("canalisations") angezeigt werden kann.

Solche Materialien werden oberhalb von unterirdischen Rohrleitungen verlegt. Sie sollen bei späteren Grabungsarbeiten einen Hinweis auf das Vorhandensein der Leitung geben und so deren Beschädigung vermeiden. Die Streitpatentschrift bezeichnet es als bekannt, hierzu Kunststoffgitter zu verwenden. Aus dem französischen Gebrauchsmuster 2 384 427 sei es ferner bekannt, ein solches Gitter mit durchgehenden, geradlinigen Bändern zu verbind-

den, deren Dehnungs- und Bruchwiderstand sich teilweise von dem des Gitters unterscheidet. Das gewährleistet jedoch nicht immer die Wahrnehmung der Rohrleitung, weil die bei Grabungsarbeiten von einem Schaufelbagger herausgerissenen Stücke des Markierungsbandes häufig in dem herausgebaggerten Material verschwinden und die Bänder, die an den Seitenwänden der Grabung hängenblieben, ebenso schlecht sichtbar seien. Auch könne es vorkommen, daß die mit den Gittern verbundenen Markierungsbänder durch den Schaufelbagger sauber abgetrennt würden. Der Baggerführer sehe in diesem Fall die Markierungsbänder weder an den Seitenrändern der Grabung noch in dem Material in der Baggerschaufel.

Daraus ergibt sich das dem Streitpatent zugrundeliegende Problem, ein Markierungsmaterial zur Verfügung zu stellen, das bei Grabungsarbeiten, insbesondere bei Arbeiten mit einem Schaufelbagger, zuverlässig erkennbar ist.

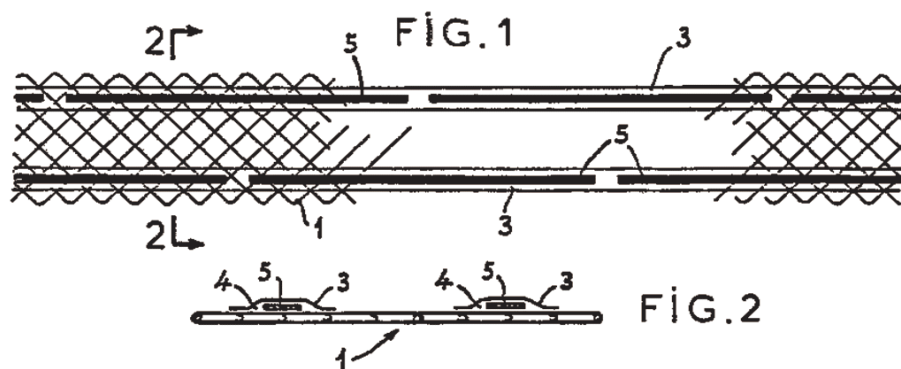
Dieses Problem soll durch ein Material zum Anzeigen unterirdischer Rohrleitungen mit folgenden Merkmalen gelöst werden:

1. Das Material weist einen Träger auf,
  - 1.1 der eine geringe Reißfestigkeit besitzt und
  - 1.2 mit wenigstens zwei geradlinigen Bändern verbunden ("associé") ist.
2. Die Bänder
  - 2.1 bestehen aus einem Material von hoher Reißfestigkeit,

2.2 sind unterbrochen ("discontinues") und

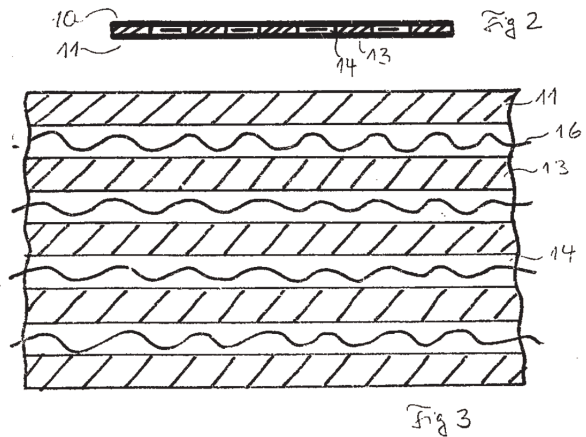
2.3 sind gegeneinander versetzt, so daß sich ihre Unterbrechungszonen nicht decken.

Die Figuren 1 und 2 der Streitpatentschrift zeigen ein Ausführungsbeispiel. Durch die gegeneinander versetzten, in Abschnitte unterteilten Bänder soll erreicht werden, daß stets Abschnitte mindestens eines Bandes für den Baggerführer sichtbar sind.



II. Der Gegenstand des Streitpatents ist neu.

1. Die deutsche Auslegeschrift 24 28 740 (D 1) beschreibt ein Warmmaterial aus zwei übereinanderliegenden Folienbahnen, die in streifenförmig in Längsrichtung verlaufenden Bereichen miteinander verklebt sind. In die dadurch geschaffenen kanalartigen Zwischenräume sind lose und nachgebend Bänder in Überlänge eingelegt, die reißfester als die Folienbahnen sind. Diese Ausgestaltung soll bewirken, daß die im Verbund der Folienstreifen unverankert bleibenden reißfesten Bänder erst nach dem Abheben einer Baggerschaufel an irgendeiner Stelle abgerissen werden und so sichtbar bleiben. Die Merkmale 2.2 und 2.3 werden nicht verwirklicht.



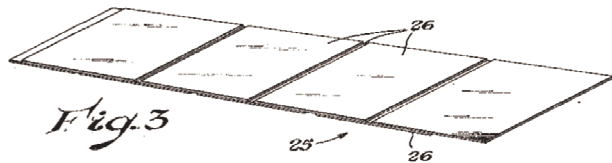
2. Die US-Patentschrift 3 568 626 (D 2) betrifft ein bahnartiges Warmmaterial, das aus einer doppelagigen Vinylfolie besteht, in die an den Seiten in Längsrichtung verlaufende Nylonschnüre eingelegt sind. Die Vinylfolie kann beispielsweise aus Polyethylen mit einer der 8fachen Bahnlänge entsprechenden Dehnungsfähigkeit ausgeführt werden, während die Nylonschnüre vorzugsweise auf das 3- bis 4fache ihrer Länge dehnbar sein sollen. Wenn etwa durch eine Baggerschaufel an der Bahn gezogen wird, soll sich diese dehnen und auf diese Weise für den Baggerführer sichtbar werden. Die Entgegenhaltung beschreibt ferner eine Ausführungsform, bei der die Bahn in voneinander getrennte Abschnitte aufgeteilt ist und zwei Bahnen so übereinander gelegt werden, daß die Unterbrechungszone der einen Bahn in etwa mit der Quermittellinie der anderen Bahn übereinstimmt. Damit soll erreicht werden, daß jeweils ein ausreichend langer Bandabschnitt mit dem Erdreich ausgehoben und sicht-



bar wird (Sp. 3 Z. 25 - 29). Die Überlappung der Bahnabschnitte soll sicherstellen, daß jede beliebige Angriffsstelle der Baggerschaufel nahe genug an der Mitte eines Bahnabschnitts liegt, um diesen zumindest im wesentlichen, wenn nicht vollständig mitzunehmen (Sp. 3 Z. 39 - 43).

Die stark dehnbaren Vinylfolien sind funktional Bänder und die Nylon-schnüre Träger im Sinne des Streitpatents. Es fehlt indessen an Merkmal 1.2, denn die Träger sind jeweils nur mit *einem* Band verbunden. Dem Merkmal 2.3 vergleichbare gegeneinander versetzte Unterbrechungszonen entstehen infolgedessen erst und allenfalls dadurch, daß zwei Bahnen übereinander angeordnet werden.

3. Auch die US-Patentschrift 3 282 057 (D 3) betrifft ein bahnförmiges Markierungsmaterial. Als Markierungsband dient eine Kunststoffolie, die in Abständen perforiert sein kann (Anspruch 7, Sp. 2 Z. 12 - 16 u. 27, Fig. 2). Nach einem in Figur 3 dargestellten Ausführungsbeispiel können statt einer Folie zwei übereinanderliegende, sich überlappende Lagen aus Einzelbögen (a plurality of overlapping sheets, Sp. 2 Z. 17 - 22) verwendet werden. Perforierte oder nicht perforierte Bänder können in



Form von großen Vorratsrollen verwendet werden. Auch die Ausführungsform nach Figur 3 soll auf eine Vorratsrolle aufgewickelt werden können, indem die Einzelbögen miteinander verbunden werden ("by joining the sheets of the embodiment of Figure 3", Sp. 2 Z. 41 - 46). Zur Erleichterung der Verlegung können solche Ausführungsformen in der Weise auf eine Vorratsrolle aufgewickelt werden, daß eine Gleitfolie eingefügt wird oder sie von einem Paar Gleitfolien eingeschlossen werden ("may be wound into a supply roll by the incorporation

of a slip sheet or by incorporating these embodiments between a pair of slip sheets", Sp. 2 Z. 47 - 50). Solche Gleitfolien sollen vorteilhafterweise aus einem organisch kompostierbaren Material wie etwa Papier bestehen (Sp. 2 Z. 50 - 54).

Die beschriebene Ausführungsform nach Figur 3 läßt sich zwar auf Merkmal 2 lesen; es fehlt jedoch an einem Träger im Sinne des Merkmals 1. Als Träger ist zwar die Gleitfolie in Betracht zu ziehen, die jeweils zwischen zwei aufgewickelten Kunststoffoliendoppellagen eingefügt sein kann. Über irgendeine Verbindung der Gleitfolie(n) mit den (beiden) Kunststoffolien ist der Entgegenhaltung jedoch nichts zu entnehmen, und zu ihr besteht nach dem Zweck der Gleitfolie auch kein Anlaß.

III. Der Gegenstand des Patentanspruchs 1 ist nicht patentfähig, da er dem Fachmann durch den Stand der Technik nahegelegt war.

1. Das Bundespatentgericht hat angenommen, daß sich in der Praxis erfahrene Fachhochschulingenieure der Fachrichtung Bauwesen, insbesondere Tiefbauwesen, mit der Entwicklung von Anzeigemitteln der in Rede stehenden Art befassen. Wie die Erörterung mit dem gerichtlichen Sachverständigen ergeben hat, werden jedoch von den Praktikern des Bauwesens, etwa einem als Bauleiter tätigen Fachhochschulingenieur, typischerweise nur die Anforderungen formuliert, denen ein Markierungsmaterial genügen soll. Die Entwicklung des Materials selbst obliegt einem an einer Fachhochschule ausgebildeten Mitarbeiter eines derartige Markierungsmaterialien herstellenden Unternehmens, der nicht nur um die Einsatzbedingungen des Materials auf dem Bau weiß, sondern auch über nähere Kenntnisse über die Eigenschaften und Einsatzbereiche der in Betracht kommenden Kunststoffe verfügt. Entsprechende Kennt-

nisse und Erfahrungen sind daher bei dem von der Erfindung angesprochenen Fachmann zugrunde zu legen.

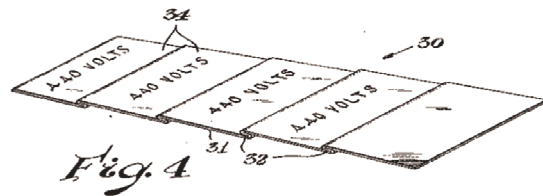
2. Dem Fachmann stand mit dem Markierungsmaterial nach der D 1 bereits ein Material zur Verfügung, das einen Träger geringer Reißfestigkeit (Merkmale 1 und 1.1) mit wenigstens zwei Bändern verbindet, die aus einem Material höherer Reißfestigkeit bestehen (Merkmal 2.1).

Um mehr Material bereitzustellen, das bei dem Ausheben des Erdreichs mit einer Baggerschaufel sichtbar bleiben kann, sollen die Bänder nach der D 1 in Überlänge in die Zwischenräume eingelegt werden. Dazu können sie beispielsweise wellenförmig angeordnet werden, wie dies Figur 3 der Entgegenhaltung zeigt.

Der Fachmann, der sich - etwa weil es Schwierigkeiten bereitete, eine solche Anordnung mit einfachen Mitteln produktionstechnisch zu realisieren - nach einer Alternative hierzu umsah, entnahm der D 3 den Hinweis, daß er anstelle eines in Wellen oder Schlaufen gelegten Bandes auch zwei übereinanderliegende, sich überlappende Lagen aus Einzelbögen verwenden konnte. Denn dem bereits erörterten Ausführungsbeispiel nach Figur 3 mit Einzelbögen folgt in Figur 4 der Entgegenhaltung unmittelbar ein Ausführungsbeispiel mit einem in Schlaufen gelegten Band, und

beide Ausführungsbeispiele werden dem Fachmann als vorteilhaft vorgestellt, weil sie

eine relative sichere Erkennbarkeit sowohl im Graben als auch im ausgehobenen Erdreich gewährleisten (D 3, Sp. 2 Z. 69 - Sp. 3 Z. 12).



Prüfte der Fachmann infolgedessen die Möglichkeit, bei dem Markierungsmaterial nach der D 1 anstelle von wellenförmigen Bändern derartige sich überlappende Lagen zu verwenden, hatte er bereits den Gegenstand des Streitpatents aufgefunden. Denn wenn er - gedanklich - in den von den Folienbahnen gebildeten kanalartigen Zwischenräumen der D 1 jeweils Doppellagen der Bögen nach der D 3 anordnete, genügte er sämtlichen Anforderungen der Merkmale 1 bis 2.3 des Patentanspruchs 1 des Streitpatents. Ungeachtet dessen erschloß sich dem Fachmann bei dieser Überlegung unschwer die Alternative, die beiden Lagen der Bögen auf zwei nebeneinander liegende Kanäle aufzuteilen, auf diese Weise die Anordnung der Bögen in den Kanälen zu erleichtern und gleichwohl durch eine von Kanal zu Kanal in Längsrichtung jeweils um eine halbe Bogenlänge versetzte Anordnung den Vorteil sich in Längsrichtung überlappender Lagen mit definierten Trennfugen beizubehalten.

3. Auch in der Fassung der hilfsweise verteidigten Patentansprüche 1a und 1b ist der Gegenstand des Streitpatents nahegelegt, so daß die Angriffe der Klägerin gegen die Ursprungsoffenbarung der so formulierten Ansprüche keiner Erörterung bedürfen.

a) Patentanspruch 1a läßt sich wie folgt gliedern (zusätzliche oder abgewandelte Merkmale kursiv):

1. Das Material weist einen Träger auf,
  - 1.1 der eine geringe Reißfestigkeit besitzt und
  - 1.2 wenigstens zwei geradlinigen Bändern *zugeordnet* ist *und diese zusammenhält*.

2. Die Bänder

2.1 bestehen aus einem Material von hoher Reißfestigkeit,

*2.1a sind in einer Querrichtung im Abstand voneinander angeordnet,*

*2.1b sind voneinander gesondert vom Träger gehalten,*

2.2 sind unterbrochen ("discontinues"),

*2.2a so daß jedes Band aus einer Mehrzahl von durch eine jeweilige Unterbrechungszone voneinander getrennten unabhängigen Bandabschnitten gebildet ist, und*

2.3 sind *in Längsrichtung* derart gegeneinander versetzt, daß sich *deren in der Querrichtung voneinander im Abstand angeordnete* Unterbrechungszonen nicht decken.

Das in der D 1 dargestellte Markierungsmaterial entspricht, wenn die wellenförmigen Bänder wie zu 2 dargestellt durch Folgen von Einzelbögen ersetzt werden, auch den abgewandelten Merkmalen 1.2 und 2.3 sowie den zusätzlichen Merkmalen 2.1a, 2.1b sowie 2.2a. Der Gegenstand des hilfsweise verteidigten Patentanspruchs 1a ist daher ebenso nahegelegt wie der Gegenstand des erteilten Patentanspruchs 1.

b) Patentanspruch 1b läßt sich wie folgt gliedern (zusätzliche oder abgewandelte Merkmale kursiv):

1. Das Material weist einen Träger auf,
  - 1.1 der eine geringe Reißfestigkeit besitzt
    - 1.1a *der ein Tragelement aus Plastikmaterial und zwei darauf befestigte, in Querrichtung gegeneinander versetzte Streifen aus Plastikmaterial aufweist, die zusammen mit dem Tragelement jeweils eine Aufnahme begrenzen,*
    - 1.2 *wenigstens zwei geradlinigen, sich in einer Längsrichtung erstreckenden Bändern zugeordnet ist.*
2. Die Bänder
  - 2.1 bestehen aus einem Material von hoher Reißfestigkeit,
    - 2.1a *sind frei in den Aufnahmen des Trägers aufgenommen,*
    - 2.2 sind unterbrochen ("discontinues"),
      - 2.2a *so daß jedes Band aus einer Mehrzahl von durch eine jeweilige Unterbrechungszone voneinander getrennten unabhängigen Bandabschnitten gebildet ist, und*

2.3 sind *in Längsrichtung* derart gegeneinander versetzt, daß sich ihre Unterbrechungszonen nicht decken.

Ebenso wie bei Patentanspruch 1a entspricht das in der D 1 dargestellte Markierungsmaterial, wenn die wellenförmigen Bänder wie zu 2 dargestellt durch Folgen von Einzelbögen ersetzt werden, auch den abgewandelten Merkmalen 1.2 und 2.3 sowie den zusätzlichen Merkmalen 2.1a und 2.2a. Lediglich hinsichtlich des Merkmals 1.1a besteht keine Übereinstimmung, da die Kanäle bei der D 1 nicht durch (zwei) auf der unteren Folienbahn befestigte Streifen gebildet werden, sondern dadurch, daß zwei Folienbahnen streifenweise miteinander verklebt werden. Beide Möglichkeiten stehen dem Fachmann jedoch ohne weiteres alternativ zur Verfügung. Auch der Gegenstand des hilfsweise verteidigten Patentanspruchs 1b ist daher nahegelegt.

IV. Die Kostenentscheidung beruht auf § 121 Abs. 2 PatG in Verbindung mit § 97 Abs. 1 ZPO.

Melullis

Keukenschrijver

Mühlens

Meier-Beck

Kirchhoff