



BUNDESGERICHTSHOF

IM NAMEN DES VOLKES

URTEIL

X ZR 139/12

Verkündet am:
2. Dezember 2014
Wermes
Justizamtsinspektor
als Urkundsbeamter
der Geschäftsstelle

in der Patentnichtigkeitssache

Der X. Zivilsenat des Bundesgerichtshofs hat auf die mündliche Verhandlung vom 2. Dezember 2014 durch den Vorsitzenden Richter Prof. Dr. Meier-Beck, den Richter Gröning, die Richterin Schuster, den Richter Dr. Deichfuß und die Richterin Dr. Kober-Dehm

für Recht erkannt:

Die Berufung gegen das am 14. Juni 2012 verkündete Urteil des 2. Senats (Nichtigkeitssenats) des Bundespatentgerichts wird auf Kosten der Beklagten zurückgewiesen.

Von Rechts wegen

Tatbestand:

1

Die Beklagten sind Inhaber des deutschen Patents 10 2006 060 589 (Streitpatents), das am 21. Dezember 2006 angemeldet wurde und ein Reparaturset sowie ein Verfahren zur Ausbildung eines als Kopplungsmedium wirkenden Gelkissens betrifft. Das Streitpatent umfasst 13 Patentansprüche; die Ansprüche 1 bis 9 betreffen das Reparaturset und die Ansprüche 10 bis 13 das Verfahren.

2

Die Patentansprüche 1 und 10 lauten:

"1. Gebrauchsfertiges, zum einmaligen Gebrauch ausgelegtes Reparaturset (10) zur Ausbildung eines Gelkissens (60) als optisches Kopplungsmedium zwischen einer Scheibe (62)

eines Fahrzeuges und einem Sensorgehäuse (50), umfassend einen Konfektionierungskörper (12), der eine Ausgangssubstanz für das Kopplungsmedium enthält und Mittel zum Aufbringen der Ausgangssubstanz auf das Sensorgehäuse (50) aufweist, wobei die Menge der Ausgangssubstanz derart gewählt ist, dass das aus der Ausgangssubstanz entstehende Gelkissen (60) das freie Volumen zwischen dem auf die Scheibe (62) aufgesetzten Sensorgehäuse (50) und der Scheibe (62) ausfüllt.

10. Verfahren zur Ausbildung eines als Kopplungsmedium zwischen einem Sensorgehäuse (50) und einer Scheibe (62) wirkenden Gelkissens (60) unter Verwendung eines Reparatursets (10) nach einem der vorhergehenden Ansprüche, mit folgendem Verfahrensablauf;
 - a) Reinigen einer dem Einbauraum für das Gelkissen (60) zugeordneten Oberfläche (48) des Sensorgehäuses (50);
 - b) Aufbringen der Ausgangssubstanz für das Gelkissen (60) auf die Oberfläche (48) des Sensorgehäuses (50);
 - c) Abwarten der Umwandlungszeit der Ausgangssubstanz aus der flüssigen Phase in einen gelartigen Zustand."

3

Die übrigen Patentansprüche sind unmittelbar oder mittelbar auf die Ansprüche 1 und 10 rückbezogen. Die Klägerin hat u.a. geltend gemacht, der Gegenstand des Streitpatents sei nicht patentfähig. Die Beklagten haben das Streitpatent in erster Instanz in einer beschränkten Fassung und hilfsweise in drei geänderten Fassungen verteidigt. Patentanspruch 1 der beschränkt verteidigten Fassung, auf den sich weitere Ansprüche 2 bis 11 rückbeziehen, soll nach dem Hauptantrag lauten:

"Verfahren zur Ausbildung eines als Kopplungsmedium zwischen einem Sensorgehäuse (50) und einer Scheibe (62) wirkenden Gelkissens (60) unter Verwendung eines gebrauchsfertigen, zum einmaligen Gebrauch ausgelegten Reparatursets (10) zur Ausbildung eines Gelkissens (60) als optisches Kopplungsmedium zwischen einer Scheibe (62) eines Fahrzeuges und einem Sensorgehäuse (50), umfassend einen Konfektionierungskörper (12), der eine Ausgangssubstanz für das Kopplungsmedium enthält und

Mittel zum Aufbringen der Ausgangssubstanz auf das Sensorgehäuse (50) aufweist, wobei die Menge der Ausgangssubstanz derart gewählt ist, dass das aus der Ausgangssubstanz entstehende Gelkissen (60) das freie Volumen zwischen dem auf die Scheibe (62) aufgesetzten Sensorgehäuse (50) und der Scheibe (62) ausfüllt, mit folgendem Verfahrensablauf:

- (a) Reinigen einer dem Einbauraum für das Gelkissen (60) zugeordneten Oberfläche (48) des Sensorgehäuses (50);
- (b) Aufbringen der Ausgangssubstanz für das Gelkissen (60) auf die Oberfläche (48) des Sensorgehäuses (50);
- (c) Abwarten der Umwandlungszeit der Ausgangssubstanz aus der flüssigen Phase in einen gelartigen Zustand,

wobei das Sensorgehäuse (50) vor Verfahrensschritt (a) von einer ersten Scheibe abgenommen wird und nach den Verfahrensschritten (b) und (c) an einer zweiten Scheibe (62) derart befestigt wird, dass das Gelkissen (60) ein optisches Kopplungsmedium zwischen der zweiten Scheibe (62) und dem Sensorgehäuse (50) bildet."

4

Das Patentgericht hat das Streitpatent für nichtig erklärt. Dagegen richtet sich die Berufung der Beklagten, die weiterhin die Abweisung der Klage erstreben, soweit sie das Streitpatent mit den in erster Instanz vorgelegten Anspruchssätzen verteidigen. Die Klägerin tritt dem Rechtsmittel entgegen.

Entscheidungsgründe:

5

Die zulässige Berufung der Beklagten bleibt ohne Erfolg.

6

I. Das Streitpatent betrifft in der verteidigten Fassung ein Verfahren zur Ausbildung eines als Kopplungsmedium zwischen einem Sensorgehäuse und

einer Scheibe wirkenden Gelkissens unter Verwendung eines gebrauchsfertigen, zum einmaligen Gebrauch ausgelegten Reparatursets.

7

1. Nach der Patentbeschreibung werden in Fahrzeugen optische Sensoren beispielsweise als Regen- und/oder Lichtsensoren eingesetzt. Dabei werde ein Sensorgehäuse mit Hilfe eines durchsichtigen Klebebandes oder einer Halterung in der Regel an der Windschutzscheibe befestigt. Durch die Krümmung der Scheibe entstehe ein Hohlraum zwischen der Scheibeninnenseite und der Stirnfläche des Sensorgehäuses, wobei ein von dem Sensor ausgesandter oder empfangener Infrarotlichtstrahl diesen Hohlraum durchqueren müsse. Der Hohlraum und das Material der Scheibe wiesen unterschiedliche Brechungsindizes auf, was sich störend auf den Durchtritt des Infrarotstrahls und folglich auf die Funktionalität des Sensors auswirke (Beschr. Abs. 2). Im Stand der Technik werde vorgeschlagen, als Kopplungsmedium ein Gelkissen zu verwenden, das vor Montage des Sensorgehäuses auf dieses aufgebracht werde. Als Material werde meistens ein farbloses Silikongel gewählt, das nach der Montage nicht vollständig aushärte, wodurch Spannungen zwischen dem Sensorgehäuse und der Scheibe vermieden würden. Weiter sei ein Gelkissen bekannt, das dauerhaft fest mit der Oberfläche eines Sensorgehäuses verbunden sei und keine oder nur eine schwache Verbindung mit der Scheibe ausbilde. Auf diese Weise sei das Gelkissen von der Scheibe bei Abnahme des Sensorgehäuses gut lösbar. Dennoch könne das Gelkissen bei der Abnahme beschädigt oder zerstört werden. Ein erneuter Einsatz des Sensorgehäuses sei dann nur schwer möglich. Schließlich sei ein Verfahren zum Befestigen eines Sensors auf einer gekrümmten Scheibe vorgeschlagen worden, bei dem die Krümmung der Scheibe durch ein verformbares Kopplungsmedium ausgeglichen werde. Die Ausgangssubstanz für das Kopplungsmedium könne einen aushärtbaren Klebstoff enthalten und in den Hohlraum eingebracht werden, der beim Aufsetzen der planen Sensoroberfläche auf die gekrümmte Scheibe ent-

stehe. Alternativ könne das Kopplungsmedium aus einem transparenten Schmelzklebstoff zunächst auf die Sensoroberfläche aufgespritzt werden und sich beim Andrücken an die Scheibe an diese anpassen (Beschr. Abs. 3 bis 5).

8

2. Die Streitpatentschrift bezeichnet es als Aufgabe der Erfindung, bei einer Beschädigung oder Ablösung des Gelkissens von einem Sensorgehäuse kostengünstig, einfach und schnell ein wiedereinbaufähiges Sensorgehäuse bereitzustellen (Beschr. Abs. 6).

9

3. Zur Lösung dieses Problems schlägt das Streitpatent in der verteidigten Fassung ein Verfahren mit folgenden Merkmalen vor (Gliederung des Patentgerichts in eckigen Klammern):

1. Das Verfahren dient zur Ausbildung eines Gelkissens (60), das als Kopplungsmedium zwischen einem Sensorgehäuse (50) und einer Scheibe (62) wirkt [M1].
2. Zur Durchführung des Verfahrens wird ein Reparaturset verwendet, das
 - 2.1 gebrauchsfertig [M2.1] und
 - 2.2 zum einmaligen Gebrauch ausgelegt [M2.2] ist,
 - 2.3 einen Konfektionierungskörper (12) umfasst [M2.4], der
 - 2.3.1 eine Ausgangssubstanz für das Kopplungsmedium enthält [M2.4.1] und
 - 2.3.2 Mittel zum Aufbringen der Ausgangssubstanz auf das Sensorgehäuse (50) aufweist [M2.4.2].
 - 2.4 Die Menge der Ausgangssubstanz ist so gewählt, dass das aus der Ausgangssubstanz entstehende Gelkissen (60) das freie Volumen zwischen dem auf die Scheibe

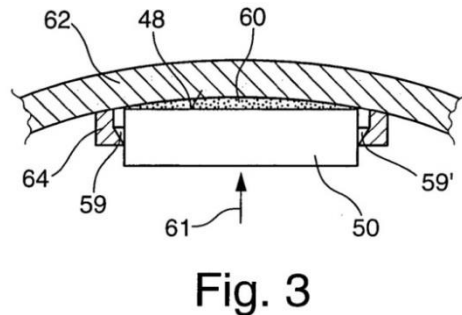
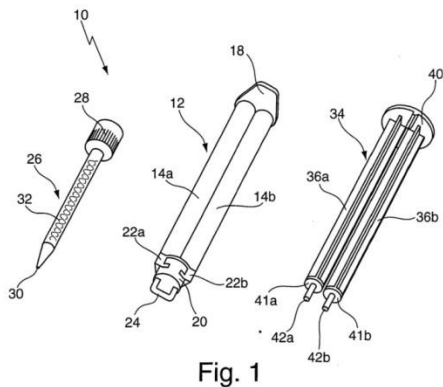
(62) aufgesetzten Sensorgehäuse (50) und der Scheibe (62) ausfüllt [M2.5].

3. Das Verfahren besteht aus folgenden Schritten:

- 3.1 Abnahme des Sensorgehäuses (50) von einer ersten Scheibe [M6];
- 3.2 Reinigen einer dem Einbauraum für das Gelkissen (60) zugeordneten Oberfläche (48) des Sensorgehäuses (50) [M3];
- 3.3 Aufbringen der Ausgangssubstanz für das Gelkissen (60) auf die Oberfläche (48) des Sensorgehäuses (50) [M4];
- 3.4 Abwarten der Umwandlungszeit der Ausgangssubstanz aus der flüssigen Phase in einen gelartigen Zustand [M5];
- 3.5 Befestigen des Sensorgehäuses (50) an einer zweiten Scheibe (62) derart, dass das Gelkissen (60) ein optisches Kopplungsmedium zwischen der zweiten Scheibe (62) und dem Sensorgehäuse (50) bildet [M7, M8].

10

Die nachfolgend dargestellten Figuren 1 und 3 des Streitpatents zeigen ein für das Verfahren verwendetes Reparaturset und die Schnittdarstellung einer Scheibe mit einem an der Scheibe befestigten Sensorgehäuse.



11 4. Danach umfasst der von den Beklagten verteidigte Patentanspruch 1 die Gegenstände der erteilten Patentansprüche 1, 10 und 11. Er enthält die für die Anbringung des Sensorgehäuses mit dem Gelkissen erforderlichen Verfahrensschritte und gleichzeitig Merkmale zur Ausgestaltung des Reparatursets. Der Anspruch lässt die stoffliche Zusammensetzung der Ausgangssubstanz, aus der das Gelkissen gebildet wird, offen. Das Gleiche gilt für die Mittel zum Aufbringen der Ausgangssubstanz, die erst in den Patentansprüchen 7 bis 11 gegenständlich genannt sind. Die erforderliche Menge der Ausgangssubstanz ist nicht mit einem bestimmten Zahlen- oder Messwert festgelegt; sie ist so zu wählen, dass sie das Volumen zwischen dem aufgesetzten Sensorgehäuse und der Scheibe ausfüllt.

12 II. Das Patentgericht hat seine Entscheidung im Wesentlichen wie folgt begründet:

13 Der Gegenstand des verteidigten Patentanspruchs 1 sei dem Fachmann, einem Diplomingenieur der Verfahrenstechnik mit Fachhochschulabschluss und mehrjähriger Berufserfahrung im Bereich des Konfektionierens von Verguss- bzw. Klebmaterialien, durch die deutschen Offenlegungsschriften 10 2004 048 434 (D3) und 102 61 245 (D4) nahegelegt gewesen.

14 D3 offenbare ein Verfahren zur Ausbildung eines als Kopplungsmedium zwischen einem Sensorgehäuse und einer Scheibe wirkenden Gelkissens und ein Verfahren zum erstmaligen Aufbringen einer Koppelmasse aus Silikongel. Dieses Verfahren weise die für Silikonanwendungen üblichen Verfahrensschritte "Aufbringen der Ausgangssubstanz für das Gelkissen auf die Oberfläche des Sensorgehäuses" und "Abwarten der Umwandlungszeit der Ausgangssubstanz aus der flüssigen Phase in einen gelartigen Zustand" auf. Das Gelkissen in D3 bilde ein optisches Kopplungsmedium zwischen der Scheibe und dem Sensorgehäuse. D3 kritisiere am Stand der Technik, dass bei der Demontage des Sensorgehäuses das Gelpad reißen und nicht wiederverwendet werden könne. Eine Anspruchsformulierung, die das beschädigungsfreie Lösen des Gelpads von der Scheibe beinhalte, finde sich in D3 erst in Patentanspruch 8, so dass die technischen Lehren der Ansprüche 1 bis 7 auch nicht rückstandsfrei lösbare Gelpads umfassten. Der Fachmann erhalte aus D3 den Hinweis, neben der Erstmontage des Sensorgehäuses komme das Verfahren auch für Reparaturzwecke in Frage (D3, Abs. 6 und 7), und habe daher Anlass gehabt, das in D3 offenbarte Reparaturverfahren so abzuwandeln, dass dieses auch für andere verwendete Gelmassen, die bei der Ablösung zu Rissbildung neigten, anwendbar sei. Bei Durchführung der Reparatur sei es selbstverständlich, die Oberfläche des Sensorgehäuses zu reinigen und anschließend die im Zusammenhang mit der Erstmontage beschriebenen Verfahrensschritte durchzuführen, um auf diese Weise ein neues Gelpad als optisches Kopplungsmedium zur Befestigung des Sensorgehäuses auf einer zweiten Scheibe zu erzeugen.

15 Ausgehend von D3, die in Absatz 30 allgemeine Angaben zum Mischen und Aufbringen der Komponenten enthalte, habe der Fachmann Anlass gehabt, über konkrete Mittel zum Aufbringen des Gels nachzudenken und die Entgegenhaltung D4 heranzuziehen. D4 beschreibe zwar allgemein Koppelkissen mit Klebewirkung, subsumiere hierunter aber auch die Verwendung von Silikonen.

Die Schrift offenbare eine Dosiereinrichtung zum Aufbringen des Silikongels, die einen Konfektionierungskörper mit einer Ausgangssubstanz für das Kopplungsmedium enthalte und Mittel zum Aufbringen der Ausgangssubstanz aufweise, z.B. die in Figur 4 der D4 gezeigte Dosiereinrichtung 11 mit entsprechender Verjüngung zum Einfüllen. Für den Fachmann liege auf der Hand, einen solchen Konfektionierungskörper auch als Reparaturset zur Ausbildung eines Gelkissens als optisches Kopplungsmedium zwischen einer Scheibe eines Fahrzeugs und einem Sensorgehäuse zu verwenden. Dabei sei selbstverständlich, dass durch den Konfektionierungskörper genügend Silikonmaterial bereitgestellt werde, um ein Gelkissen ausbilden zu können, das den freien Raum zwischen zweiter Scheibe und Sensorgehäuse vollständig auffülle und damit eine hinreichend gute optische Kopplung ermögliche. Das Streitpatent fordere nichts anderes. Auch die Verfahren nach den Hilfsanträgen I bis III beruhten - wie das Patentgericht näher ausführt - nicht auf erfinderischer Tätigkeit.

16 III. Diese Beurteilung hält der Überprüfung im Berufungsverfahren stand.

17 1. Der Gegenstand des Streitpatents in der verteidigten Fassung ist in keinem der vorgelegten Dokumente vollständig offenbart und somit gegenüber dem Stand der Technik neu. Er beruht jedoch nicht auf erfinderischer Tätigkeit, da er sich zum Anmeldezeitpunkt für den Fachmann in naheliegender Weise aus den Offenlegungsschriften D3 und D4 ergab (§§ 22 Abs. 1, 21 Abs. 1 Nr. 1, 4 Satz 1 PatG). Dies gälte auch dann, wenn man, der Argumentation der Beklagten folgend, annähme, bei der Herstellung des Gelkissens nach der Erfindung handle es sich um eine Produktion unter Werkstattbedingungen, und demzufolge als Fachmann nicht den vom Patentgericht bestimmten Diplom-Ingenieur (FH) der Verfahrenstechnik mit Spezialkenntnissen beim Konfektio-

nieren von Verguss- und Klebematerialien, sondern einen Fachholschulingenieur ansähe, der mit dem Anbringen von Sensorbauteilen befasst ist.

18

a) Die Entgegenhaltung D3 offenbart ein elektronisches Bauteil, das lösbar an der Scheibe eines Kraftfahrzeugs angebracht werden und als Sensor für unterschiedliche Anwendungszwecke, etwa als Regen- oder Licht-Sensor dienen kann.

19

(1) Zur Gewährleistung einer guten optischen Ankopplung wird ein optisch klares Gel, beispielsweise ein Silikongel, auf die Sensoroptik gegossen, das sich beim Montieren des Sensors gut an die Frontscheibe anlegt (D3, Abs. 2 und 3). Eine Demontage des Sensors sei, so führt die Schrift aus, beispielsweise bei Austausch einer defekten Windschutzscheibe sinnvoll und wünschenswert, um den Sensor auf der neuen Scheibe anbringen und ihn damit als hochwertiges Bauteil erhalten zu können. Bei Verwendung bekannter Silikongele sei eine Demontage des Sensorgehäuses, bei der das Gel auf der Sensorseite ohne Beschädigung des Kissens zurückbleibe, allerdings nur innerhalb kurzer Zeit erfolgreich. Danach trete entweder ein kohäsives Zerreißen des Gels auf oder später ein adhäsives Versagen an der Sensorseite. Zur Verbesserung des Ablösevorgangs schlägt D3 eine bestimmte Zusammensetzung des Silikongels als Ausgangssubstanz vor (D3, Abs. 8 und 9 sowie Patentanspruch 1: Vinyl-Organosiloxan, das mit mindestens einem Hydro-Organosiloxan umgesetzt wird). Hierdurch werde, so erläutert die D3, ein "Festwachsen" des Gels auf der Glasoberfläche verhindert (Abs. 10).

20

(2) Der Fachmann konnte danach der D3 entnehmen, dass zur Anbringung eines Sensorgehäuses an einer Scheibe ein Silikongel als Kopplungsmedium verwendet werden kann, das sich an die Fahrzeugscheibe anlegt. Dies entspricht Merkmal 1 des Streitpatents. Die D3 spricht davon, das Gelkissen

des Bauteils solle vorzugsweise von einer Glasoberfläche problemlos lösbar sein (D3, Abs. 9 aE). Die Schrift verdeutlicht dem Fachmann mithin jedenfalls, dass es besonderer Maßnahmen bedarf, um den Sensor mit dem kompletten Gelkissen von der Scheibe abzulösen, und dass dies selbst mit der vorgeschlagenen chemischen Zusammensetzung des Gels gegebenenfalls nicht immer möglich ist.

21 (3) Schließlich weist die D3 den Fachmann darauf hin, dass das elektronische Bauteil mit Hilfe des Silikongels nicht nur bei der Erstmontage auf einer Fahrzeugscheibe angebracht werden kann, sondern dass dies auch für Reparaturzwecke, insbesondere bei Austausch der Fahrzeugscheibe denkbar ist (Abs. 6). Für den in einer Werkstatt tätigen Fachmann, der ein Sensorbauteil auf einer neuen Scheibe anzubringen hatte, bestand, wie bereits in erster Instanz vorgetragen worden und zwischen den Parteien nicht streitig ist, hierzu bereits zum Anmeldezeitpunkt des Streitpatents die Möglichkeit, beim Fahrzeughersteller oder Fahrzeugzulieferer ein neues Sensorbauteil oder auch nur ein vorgefertigtes Gelkissen zu beschaffen.

22 b) Die Möglichkeit, den mit der Beschaffung eines relativ geringwertigen Teils verbundenen Zeitverlust oder den mit der Vorhaltung fertiger Gelkissen - gegebenenfalls unterschiedlicher Form und Größe - verbundenen Aufwand zu vermeiden, musste dem Fachmann Anlass zur Prüfung geben, ob sich das Gelkissen nicht zum Zweck der Wiederanbringung eines funktionsfähig gebliebenen Sensors auch in situ herstellen ließ. Die mündliche Verhandlung hat keine Anhaltspunkte dafür ergeben, dass dem Fachmann ein solches Vorgehen - sei es unter dem Gesichtspunkt eines nicht oder nicht ohne weiteres beherrschbaren, unter Werkstattbedingungen anwendbaren Verfahrens zur Herstellung des Gelkissens, sei es unter dem Gesichtspunkt der hierfür notwendigen Gerätschaften - als nicht oder jedenfalls nicht ohne weiteres umzusetzen erscheinen

musste. Der Fachmann fand vielmehr im Stand der Technik sämtliche Maßnahmen beschrieben, mit denen er das erfindungsgemäße Verfahren verwirklichen konnte.

23 (1) Die D3 bietet allerdings keine gegenständliche Lösung für Mittel an, mit deren Hilfe ein Gelkissen erzeugt und auf die Scheibe aufgebracht werden kann. In Absatz 30 ist hierzu jedoch ausgeführt, dass zur Herstellung des gebrauchsfertigen Gelmaterials die Komponenten in einem dynamischen Mischer, in einem statischen Mischrohr oder manuell vermischt und in den Sensor gefüllt werden. Der Fachmann wird mithin ausdrücklich auf den ohnehin selbstverständlichen Umstand hingewiesen, dass zum Aufbringen der Ausgangssubstanz eine Dosierungsvorrichtung oder, in der Diktion des Streitpatents, ein Konfektionierungskörper notwendig oder jedenfalls zweckmäßig ist.

24 (2) Dies mag bereits als Anregung genügen, ein Reparaturset mit einem Konfektionierungskörper zur Aufnahme und zum Aufbringen des Gels vorzusehen, wie es durch die Merkmalsgruppe 2 definiert wird. Durch die einzelnen Merkmale dieser Gruppe wird das Reparaturset nur in allgemeiner Form charakterisiert, es kann im einfachsten Fall eine Tube sein (Beschr. Abs. 9). Auch die Berufung räumt ein, es verstehe sich von selbst, dass jedes Silikongel über ein Gefäß und eine Dosiereinheit auf das Sensorgehäuse aufgebracht werden müsse. Unabhängig davon wird in der Entgegnung D4 auf demselben technischen Gebiet der Verfahren zum Befestigen eines optischen Sensors an einer Scheibenoberfläche ein Beispiel für die konkrete Ausgestaltung einer Dosierungsvorrichtung und der für die Dosierung verwendeten Mittel aufgezeigt.

25 (3) D4 betrifft wie das Streitpatent ein Verfahren zum Befestigen eines optischen Sensors insbesondere an einer Scheibenoberfläche und einen Sensor, der auf einer Oberfläche befestigt werden kann. Dabei soll der Sensor an

Scheiben mit deutlich unterschiedlichen Radien befestigt werden können; weiter soll eine möglichst dünne Klebstoffschicht verwendet werden (D4, Abs. 1 und 10). In Figur 4 und den korrespondierenden Absätzen 40 und 41 der Beschreibung ist erläutert, wie ein flüssiges Kopplungsmedium durch eine Einfüllöffnung in dem Lichtleiter in den Hohlraum eingebracht wird, wobei Öffnungen vorgesehen sind, die als Überlaufkanäle für das Koppelmedium und als Austrittskanäle für die in dem Hohlraum befindliche Luft dienen können. Auf diese Weise werde erreicht, dass zwischen dem Lichtleiter und der Windschutzscheibe eine homogene optische Verbindung entstehe (D4, Abs. 40). Das Einfüllen des flüssigen Koppelmediums erfolge vorzugsweise durch eine geeignete Dosiereinrichtung, in der in einer Vorratskammer der flüssige Klebstoff aufbewahrt werde (D4, Abs. 41). Aus Figur 4 ist die Dosiereinrichtung 11 mit einer Verjüngung zum Einfüllen zu erkennen. Nach alledem offenbart die dargestellte Ausführungsform der D4 im Sinne der Merkmalsgruppe 2 des Streitpatents einen Konfektionierungskörper, der eine Ausgangssubstanz für das Kopplungsmedium enthält und Mittel zum Aufbringen der Ausgangssubstanz auf das Sensorgehäuse aufweist.

26

(4) Zugleich offenbart damit die D4, dass und wie das Gelkissen mittels eines einfachen handwerklichen Verfahrens hergestellt und mit dem Sensor und der Scheibe verbunden werden kann. Die D4 unterscheidet zwar zwischen einer Anpresskopplung, bei der als Koppelmedium beispielsweise Silikon verwendet wird und die Krafteinleitung über das Sensorgehäuse und zusätzliche Befestigungselemente wie Metallfedern erfolgt, und einer Klebekopplung und befasst sich im Einzelnen mit der letzteren. Auch wenn danach zweifelhaft sein kann, ob die D4, wie das Patentgericht gemeint hat, Silikon unter die erörterten Klebstoffe rechnet, spielt dies für die Verwendbarkeit der Dosiereinrichtung keine Rolle, zumal das Streitpatent das Kopplungsmedium nicht näher bestimmt und schon bei der Schilderung des Standes der Technik erwähnt, dass dem Silikongel ein Klebstoff beigemischt werden kann (Beschr. Abs. 3). Angesichts

dessen hat das Patentgericht zu Recht das Ausführungsbeispiel in Figur 4 der D4 (Abs. 40, 41), bei dem als Kopplungsmittel flüssiger Klebstoff verwendet wird, herangezogen und hervorgehoben, dass die dort beschriebene Dosiereinrichtung auch für die Herstellung eines Gelkissens nach dem Streitpatent in naheliegender Weise verwendet werden kann.

27 (5) Die Menge der Ausgangssubstanz, die nicht zuletzt von der Größe des elektronischen Bauteils und der Krümmung der Scheibe abhängt, hätte der Fachmann aufgrund seines Fachwissens ohne weiteres so gewählt, dass genügend Silikonmaterial bereitgestellt wird, um ein Gelkissen auszubilden, das den freien Raum zwischen dem Sensorgehäuse und der (zweiten) Scheibe vollständig ausfüllt.

28 (6) Der in Merkmalsgruppe 3 des Streitpatents bestimmte Verfahrensablauf entspricht ebenfalls fachmännischem Handeln. Die angegebenen Schritte und die Reihenfolge der Durchführung sind, wie das Patentgericht zutreffend angenommen hat, für den Fachmann denknotwendig und daher selbstverständlich. Wenn der Austausch eines Bauteils und dessen Wiederverwendung angestrebt sind, ist dieses Bauteil zunächst aus der ursprünglichen Position zu lösen. Vor dem erneuten Einbau ist die neue Einbauumgebung zu reinigen, nicht zuletzt deswegen, weil Silikonsubstanzen aufgebracht und deren Umwandlung in den gelartigen Zustand abgewartet werden sollen und dies auf einer von Rest- oder Schmutzpartikeln gereinigten Oberfläche besser gelingen wird als auf einer nicht gereinigten Oberfläche. Schließlich ist das elektronische Bauteil an der neuen Position (an einer zweiten Scheibe) mit Hilfe des Gelkissens als optisches Kopplungsmedium anzubringen.

29 2. Auch die Gegenstände der Hilfsanträge I bis III beruhen nicht auf erfinderischer Tätigkeit.

30 a) In Hilfsantrag I wird in dem verteidigten Patentanspruch 1 unter (a) angefügt: "wobei die Oberfläche des Sensorgehäuses (50) zunächst von Gelrückständen eines bisherigen, nicht wieder einsatzfähigen Gelkissens befreit wird." Hilfsantrag II enthält den sich an das Merkmal nach Hilfsantrag I anschließenden weiteren Zusatz: "und wobei die Reinigung unter Zuhilfenahme von mechanischen und chemischen Reinigungsmitteln erfolgt."

31 Das Patentgericht hat die Gegenstände der Hilfsanträge I und II zutreffend als nahegelegt angesehen. Wie ausgeführt liegt es nahe, etwaige Rückstände des ursprünglich vorhandenen Gelkissens vor der erneuten Montage des Sensorbauteils mit üblichen Reinigungsmitteln zu entfernen.

32 b) Patentanspruch 1 nach Hilfsantrag III ist auf die Verwendung des Reparatursets mit den bereits erörterten Merkmalen gerichtet. Zusätzlich soll der Konfektionierungskörper als Spritze ausgebildet sein, für das Kopplungsmedium soll eine Ausgangssubstanz verwendet werden, die aus zwei oder mehreren Komponenten zusammengesetzt ist, und der Konfektionierungskörper soll für jede Komponente der Ausgangssubstanz jeweils eine separate Kammer aufweisen. Das Patentgericht hat den Gegenstand des so geänderten Anspruchs zu Recht für nicht erfinderisch gehalten, weil hierbei lediglich auf dem Fachmann geläufige Applikationsmittel zurückgegriffen wird.

33 (1) Die Verwendung einer Spritze als Konfektionierungskörper ist beispielsweise aus der europäischen Patentschrift 539 074 (D6) bekannt. Die Schrift befasst sich mit einer Auftragseinheit zur gleichzeitigen Ausgabe mehrerer fließender Komponenten wie z.B. Klebstoffen, Dichtungsmitteln, Beschichtungs- und Vergussmassenarten (D6, Sp. 1, Z. 23 bis 28).

34 (2) Die Verwendung einer aus zwei Komponenten bestehenden Ausgangssubstanz für das Koppelmedium, die in einem bestimmten Verhältnis ge-

mischt werden, um ein "gebrauchsfertiges Compound" zu erhalten, ist etwa in D3 (Abs. 30) dargelegt.

35 (3) Schließlich waren dem Fachmann zum Anmeldezeitpunkt des Streitpatents, beispielsweise wiederum aus D6, Aufbringungsrichtungen mit separaten Kammern für jede Komponente der Ausgangssubstanz bekannt. In Figur 3 ist eine Multikomponentenauftragseinheit mit lösbaren Zylindern gezeigt (D6, Sp. 7, Z. 30 bis 32 "multi-component applicator assembly having a plurality of detachable barrels" = Übers. DE 692 26 747 T2, S. 11, Z. 13 bis 15), in denen die einzelnen Komponenten vorgesehen sind (D6, Figur 8a und 8b; Sp. 14, Z. 28 bis 33 = Übers. S. 22, Z. 22 bis 33).

36 IV. Die Kostenentscheidung beruht auf § 121 Abs. 2 PatG und § 97 Abs. 1 ZPO.

Meier-Beck

Gröning

Schuster

Deichfuß

Kober-Dehm

Vorinstanz:

Bundespatentgericht, Entscheidung vom 14.06.2012 - 2 Ni 14/11 -