



BUNDESGERICHTSHOF

IM NAMEN DES VOLKES

URTEIL

X ZR 170/18

Verkündet am:
2. Februar 2021
Anderer
Justizangestellte
als Urkundsbeamtin
der Geschäftsstelle

in dem Rechtsstreit

Nachschlagewerk: ja
BGHZ: nein
BGHR: ja

Anhängerkupplung II

EPÜ § 69 Abs. 1

Bei der Auslegung eines Merkmals, das im Patent eigenständig definiert wird, ist nicht allein auf generelle Zielsetzungen in der Beschreibung abzustellen. Vielmehr sind auch die konkreten Funktionen zu berücksichtigen, die diesem Merkmal bei den Ausführungsbeispielen zukommen.

BGH, Urteil vom 2. Februar 2021 - X ZR 170/18 - OLG Düsseldorf
LG Düsseldorf

ECLI:DE:BGH:2021:020221UXZR170.18.0

Der X. Zivilsenat des Bundesgerichtshofs hat auf die mündliche Verhandlung vom 2. Februar 2021 durch den Vorsitzenden Richter Dr. Bacher, die Richter Dr. Grabinski, Hoffmann und Dr. Deichfuß sowie die Richterin Dr. Marx

für Recht erkannt:

Auf die Revision der Klägerin wird das Urteil des 2. Zivilsenats des Oberlandesgerichts Düsseldorf vom 18. Oktober 2018 aufgehoben.

Die Berufung der Beklagten gegen das Urteil der 4c. Zivilkammer des Landgerichts Düsseldorf vom 1. März 2018 wird zurückgewiesen.

Die Kosten der Rechtsmittel hat die Beklagte zu tragen.

Von Rechts wegen

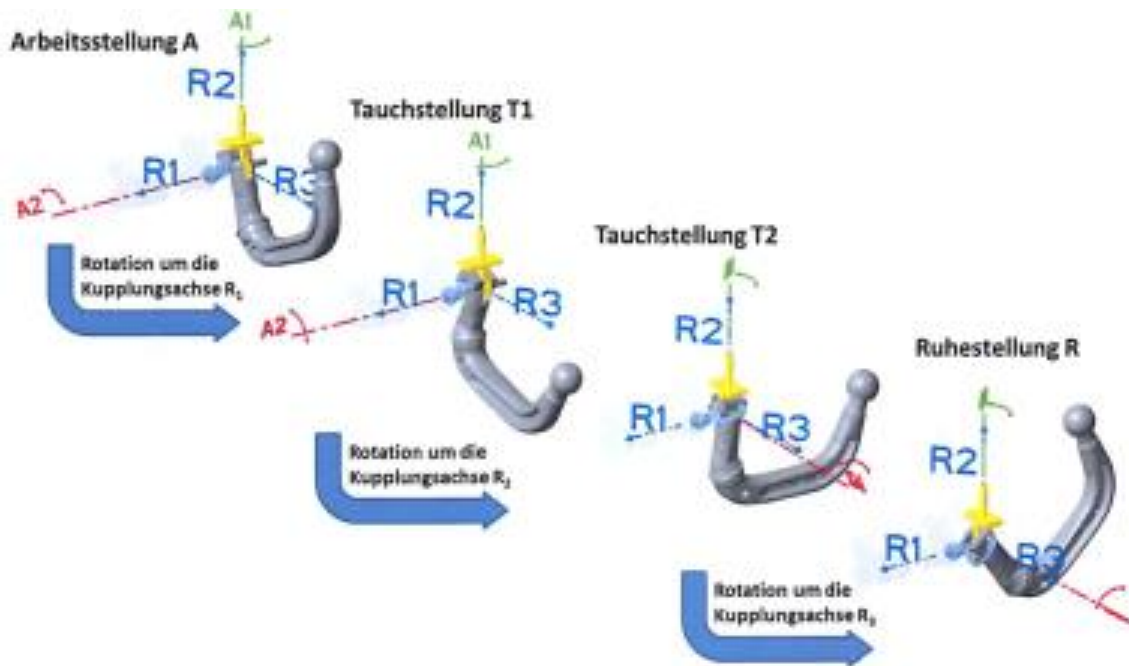
Tatbestand:

- 1 Die Klägerin war zum Zeitpunkt der Klageerhebung eingetragene Inhaberin des am 20. Januar 2005 mit Wirkung für die Bundesrepublik Deutschland angemeldeten europäischen Patents 1 557 299 (Klagepatent), das eine Anhängerkupplung betrifft. Patentanspruch 1 hat nach einem Einspruchsverfahren folgenden Wortlaut (die im Einspruchsverfahren hinzugefügten Merkmale sind unterstrichen):

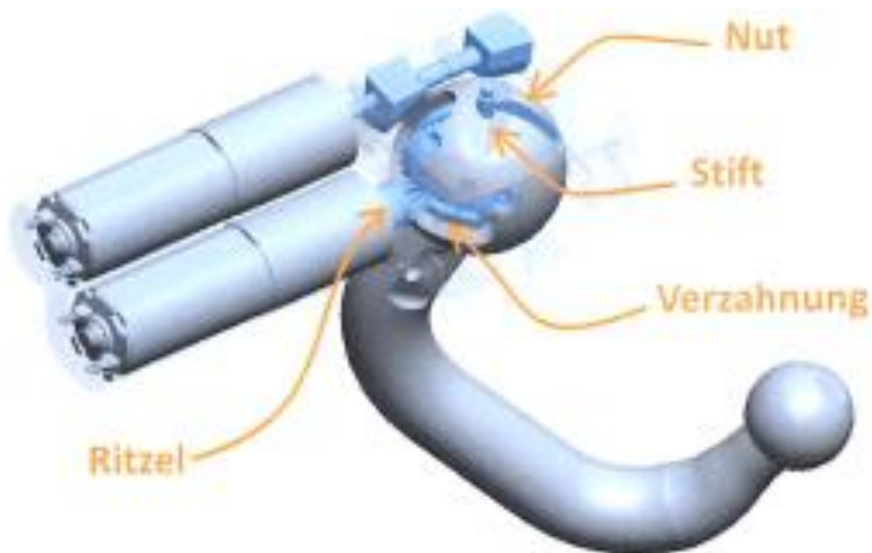
Anhängerkupplung für Kraftfahrzeuge umfassend ein fahrzeugfestes Lagerelement (20), ein gegenüber dem fahrzeugfesten Lagerelement (20) von einer Arbeitsstellung (A) in eine Ruhestellung (R) und umgekehrt bewegbares Anhängerelement (30), welches eine Kupplungskugel (34) und einen die Kupplungskugel (34) an einem ersten Ende (36) tragenden Kugelhals (32) umfasst, und eine eine Fixierstellung und eine Freigabestellung aufweisende Fixiereinrichtung (80), mit welcher das bewegbare Anhängerelement (30) mindestens in der Arbeitsstellung (A) durch die Fixierstellung an dem Lagerelement (20) fixierbar ist,

dadurch gekennzeichnet, dass das Anhängerelement (30) in der Freigabestellung mittels eines dreiaxsig schwenkbaren Gelenks (40) gelenkig mit dem Lagerelement (20) verbunden ist, dass das dreiaxsig schwenkbare Gelenk ein Kugelgelenk (40) ist, dass das Kugelgelenk (40) eine von einem der Elemente (30, 20) umfasste Gelenkkugel (54) und eine vom anderen der Elemente (20, 30) umfasste, die Gelenkkugel (54) aufnehmende Gelenkpfanne (60) aufweist und dass das Kugelgelenk (40) in der Fixierstellung durch Anhängelasten bedingte Kräfte aufnimmt und diese auf das Lagerelement (20) überträgt.

- 2 Die Beklagte vertreibt in Deutschland Anhängerkupplungen mit einem Gelenk, das einen Verschwenkvorgang ermöglicht, wie er in der nachfolgend wiedergegebenen Zeichnung schematisch dargestellt ist.



3 Hierzu ist das am Fahrzeug befestigte Ende der Kupplung mit Nuten und Verzahnungen versehen, die in der nachfolgend wiedergegebenen Zeichnung schematisch dargestellt sind.



4 Nach Auffassung der Klägerin machen diese Anhängerkupplungen von der technischen Lehre des Klagepatents wortsinngemäß Gebrauch.

5 Das Landgericht hat die Beklagte antragsgemäß zu Unterlassung, Auskunft und Rechnungslegung verurteilt und festgestellt, dass sie der Klägerin zum Schadensersatz verpflichtet ist. Das Berufungsgericht hat die Klage abgewiesen. Mit ihrer vom Senat zugelassenen Revision verfolgt die Klägerin ihr Begehren weiter. Die Beklagte tritt dem Rechtsmittel entgegen.

Entscheidungsgründe:

6 Die zulässige Revision hat Erfolg und führt zur Wiederherstellung des erstinstanzlichen Urteils.

7 I. Das Klagepatent betrifft eine Anhängerkupplung.

8 1. Nach den Angaben der Klagepatentschrift war im Stand der Technik aus der deutschen Offenlegungsschrift 196 12 959 eine Anhängerkupplung bekannt, bei der das Anhängerelement um eine schräg im Raum stehende Schwenkachse gegenüber dem Lagerelement verschwenkbar ist. Die Klagepatentschrift kritisiert daran, dass mit der um nur eine Achse möglichen Verschwenkbarkeit Raumverhältnisse vorausgesetzt werden, die nicht an jedem Kraftfahrzeug vorzufinden sind.

9 2. Das Klagepatent betrifft vor diesem Hintergrund das technische Problem, eine Anhängerkupplung zur Verfügung zu stellen, die in einfacher Weise bei unterschiedlichsten Raumverhältnissen einsetzbar ist.

10 3. Zur Lösung schlägt Patentanspruch 1 eine Anhängerkupplung mit folgenden Merkmalen vor:

1. Anhängerkupplung für Kraftfahrzeuge umfassend
2. ein fahrzeugfestes Lagerelement (20),

3. ein Anhängerelement (30),
 - a) welches gegenüber dem fahrzeugfesten Lagerelement (20) von einer Arbeitsstellung (A) in eine Ruhestellung (R) und umgekehrt bewegbar ist und
 - b) welches eine Kupplungskugel (34) und einen die Kupplungskugel (34) an einem ersten Ende (36) tragenden Kugelhals (32) umfasst, und
4. eine Fixiereinrichtung (80),
 - a) welche eine Fixierstellung und eine Freigabestellung aufweist,
 - b) mit welcher das bewegbare Anhängerelement (30) mindestens in der Arbeitsstellung (A) durch die Fixierstellung an dem Lagerelement (20) fixierbar ist.
5. Das Anhängerelement (30) ist in der Freigabestellung mittels eines Gelenks (40) gelenkig mit dem Lagerelement (20) verbunden.
 - a) Das Gelenk ist dreiaxsig schwenkbar und
 - b) ein Kugelgelenk (40),
 - aa) welches eine von einem Element (30, 20) umfasste Gelenkkugel (54) und eine vom anderen der Elemente (20, 30) umfasste, die Gelenkkugel (54) aufnehmende Gelenkpfanne (60) aufweist.
 - bb) Das Kugelgelenk (409) nimmt in der Fixierstellung durch Anhängelasten bedingte Kräfte auf und überträgt diese auf das Lagerelement.

11 4. Ein in der Beschreibung des Klagepatents geschildertes Ausführungsbeispiel ist in den nachfolgend wiedergegebenen Figuren 2 und 3 schematisch dargestellt.

Fig. 2

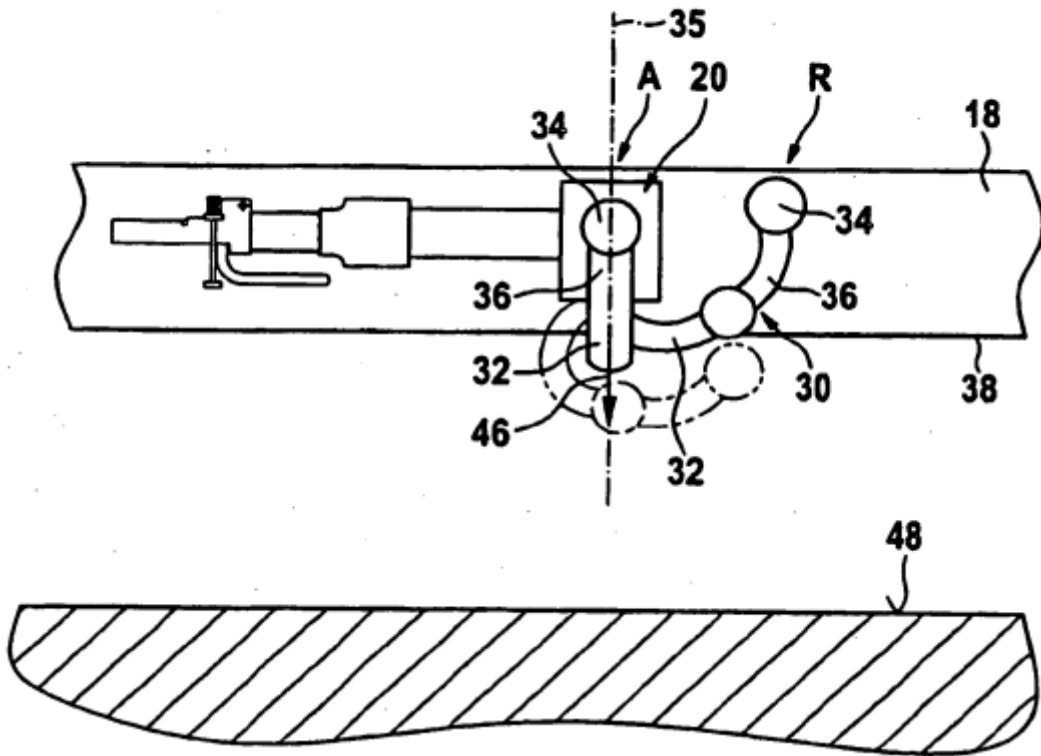
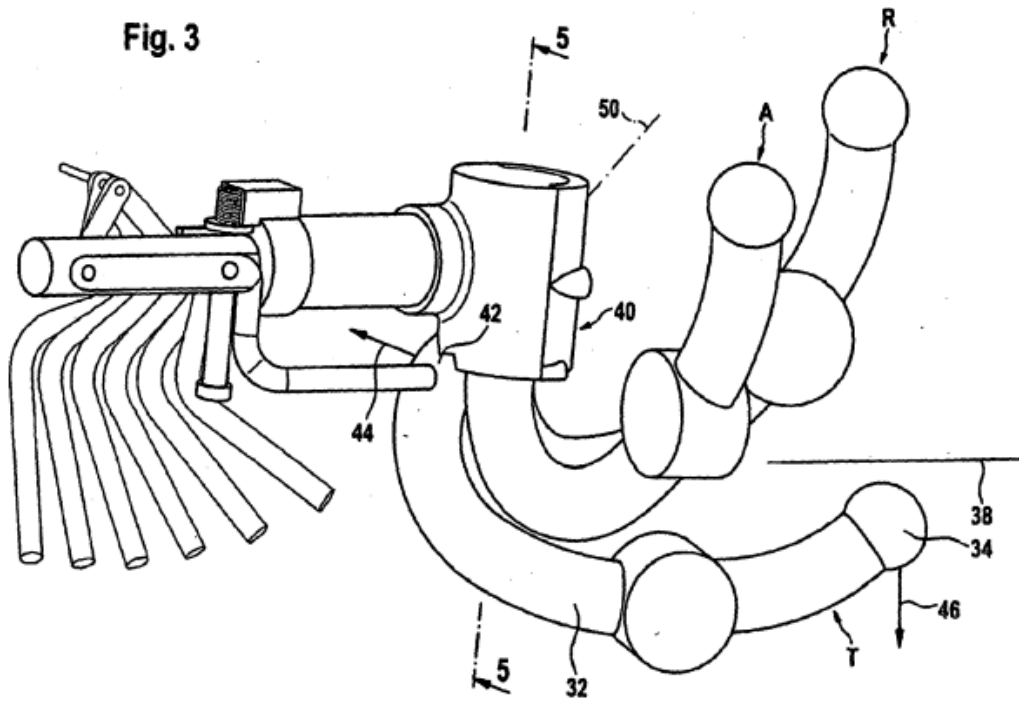


Fig. 3



12 Das Anhängerelement (30), das unter anderem einen Kugelhals (32) und eine hinter dem Stoßfänger (18) liegende Kupplungskugel (34) aufweist, kann aus einer Arbeitsstellung (A) in eine Ruhestellung (R) verschwenkt werden. In der Ruhestellung (R) erstreckt sich der Kugelhals (32) zwischen der Rückseite (14) des unteren Fahrzeug-Heckbereichs (16) und dem Stoßfänger (18) und wird von diesem im Wesentlichen überdeckt (Abs. 75). Um diese Verschwenkung zu ermöglichen, ist das Anhängerelement (30) mit "einem als Ganzes mit (40) bezeichneten im Raum um drei senkrecht zueinander verlaufende Achsen, das heißt dreiachsig, schwenkbaren Gelenk an dem Lagerelement (20)" gelagert (Abs. 76). Dieses Gelenk erlaubt es, den Kugelhals (32) so weit in einer von der Kupplungskugel (34) wegweisenden Richtung (44) zu verschwenken, dass sich die Kugel (34) in einer Richtung (46) zur Fahrbahn (48) hin in eine Tauchstellung (T) absenken lässt. In der Tauchstellung (T) lässt sich die Kupplungskugel (34) um eine Drehachse (50) drehen und unter der Unterkante (38) des Stoßfängers (18) hindurchbewegen (Abs. 76).

13 Das dreiachsig schwenkbare Gelenk (40) besteht vorzugsweise aus einem Gelenkgehäuse (52), in dem eine Gelenkkugel (54) angeordnet ist, die im ihren Kugelmittelpunkt (62) allseits schwenkbar gelagert ist (Abs. 78).

14 II. Das Berufungsgericht hat die Abweisung der Klage im Wesentlichen wie folgt begründet:

15 Die dreiachsige Verschwenkbarkeit gemäß Merkmal 5 a gewährleiste eine Vielzahl von Schwenkbewegungen, um den unterschiedlichsten Raumverhältnissen an Kraftfahrzeugen gerecht zu werden.

16 Bei der Auslegung des Merkmals 5 a gehe der Fachmann, ein Maschinenbauingenieur mit vertieften Kenntnissen der Getriebelehre und mehrjähriger Erfahrung in der Konstruktion von schwenkbaren Anhängerkupplungen, von einem in der Fachsprache fest etablierten Verständnis aus, demzufolge jeder Gelenktyp sich durch einen ihm eigenen Gelenkfreiheitsgrad auszeichne. Damit werde im

Falle einer Drehbeweglichkeit die Zahl der Drehachsen bezeichnet, um die relative Einzelbewegungen der Gelenkglieder im Verhältnis zueinander stattfinden könnten. Demnach besage der Begriff eines dreiachsig schwenkbaren Gelenks (Merkmal 5 a) folgerichtig, dass das Anhängerelement gegenüber dem Lagerelement um drei verschiedene Drehachsen beweglich sei.

17 Die Beschreibung des Klagepatents definiere ein dreiachsig schwenkbares Gelenk als im Raum um drei senkrecht zueinander verlaufende Achsen schwenkbar. Dies bedeute ebenfalls, dass das Gelenk drei Freiheitsgrade für eine Verschwenkung des Anhängerelements aufweisen müsse. Soweit die Beschreibung eine senkrechte Anordnung der drei Achsen schildere, sei dies einer speziellen Ausgestaltung geschuldet, die fakultativ sei und nicht in Merkmal 5 a hineininterpretiert werden dürfe. Hingegen umschreibe die Schwenkbarkeit um drei Raumachsen allgemein, was ein dreiachsiges schwenkbares Gelenk ausmache. Dies leuchte dem Fachmann auch deshalb ein, weil mit jedem weiteren Freiheitsgrad die angestrebte Einsatzflexibilität der patentgemäßen Schwenkkupplung steige und das Anliegen des Klagepatents gerade in dieser Hinsicht außerordentlich ambitioniert sei.

18 Bei der angegriffenen Ausführungsform sei Merkmal 5 a nicht verwirklicht, weil das Gelenk wegen der Bahnführungsmittel nur zwei Freiheitsgrade aufweise.

19 III. Diese Beurteilung hält der revisionsrechtlichen Überprüfung nicht stand.

20 Entgegen der Ansicht des Berufungsgerichts setzt eine dreiachsige Verschwenkbarkeit im Sinne von Merkmal 5 a nicht voraus, dass das Gelenk drei Freiheitsgrade aufweist. Vielmehr genügt es, dass das Anhängerelement um drei Achsen verschwenkt werden kann.

21 1. Wie auch das Berufungsgericht im Ausgangspunkt nicht verkannt hat, ist die Auslegung eines Patentanspruchs auch dann geboten, wenn dessen Wortlaut nach dem allgemeinen Sprachgebrauch oder Fachverständnis eindeutig zu sein scheint.

22 Ziel der Auslegung ist nicht ein bloß philologisches Verständnis. Zu ermitteln ist vielmehr der technische Sinngehalt des Patentanspruchs. Aus der Beschreibung und den Zeichnungen, die gemäß Art. 69 Abs. 1 Satz 2 EPÜ zur Auslegung heranzuziehen sind, kann sich ergeben, dass die Patentschrift Begriffe eigenständig definiert und insoweit ein patenteigenes Lexikon darstellt (BGH, Urteile vom 2. März 1999 - X ZR 85/96, GRUR 1999, 909, 912 zu II 3 c - Spannschraube; Urteil vom 12. Mai 2015 - X ZR 43/13, GRUR 2015, 875 Rn. 16 - Rotorelemente).

23 2. Nach diesen Grundsätzen ist ein Gelenk schon dann als dreiaxsig schwenkbar im Sinne von Merkmal 5 a anzusehen, wenn es eine Verschwenkung des Anhängerelements um drei unterschiedliche Raumachsen ermöglicht - unabhängig davon, ob die einzelnen Schwenkbewegungen gleichzeitig oder nur hintereinander möglich sind.

24 a) Wie auch das Berufungsgericht nicht verkannt hat, nimmt das Klagepatent hinsichtlich des Begriffs "dreiaxsig schwenkbar" weder auf einen allgemeinen technischen Sprachgebrauch noch auf die Zahl der gleichzeitig möglichen Freiheitsgrade Bezug. Im Mittelpunkt steht vielmehr die Funktion, die dem so definierten Gelenk zukommt.

25 Nach der Beschreibung hat das dreiaxsig schwenkbare Gelenk die Funktion, den Kugelhals (32) unter dem Stoßfänger (38) hindurch in die hinter diesem gelegene Ruheposition (R) zu verbringen (Abs. 76 Z. 2-5; Abs. 7 Z. 41-44). Die Ausgestaltung als Kugelelement mit einer allseits schwenkbar gelagerten Gelenkkugel, die drei Freiheitsgrade im Sinne des vom Berufungsgericht festgestellten allgemeinen technischen Sprachgebrauchs ermöglicht, wird nur als bevor-

zugte Ausführungsform bezeichnet (Abs. 78). Zwingend erforderlich ist diese Anzahl an Freiheitsgraden bei dem in den Figuren 2 und 3 dargestellten Ausführungsbeispiel nicht.

26 Bei diesem Ausführungsbeispiel wird die mit der Erfindung angestrebte Funktion durch drei aufeinanderfolgende Teilbewegungen verwirklicht, bei denen das Anhängerelement (30) jeweils nur um eine Achse verschwenkt wird. Das Anhängerelement (30) muss damit zwar bezogen auf das Fahrzeug und den umgebenden Raum um drei Achsen verschwenkbar sein. Bezogen auf das Gelenk (40) genügt hingegen eine Verschwenkbarkeit um zwei Achsen, weil sich die Ausrichtung jeder Schwenkachse bei einer Verschwenkung um eine andere Achse verändert.

27 Diese funktionale Beschreibung spricht dafür, dass ein dreiachsrig schwenkbares Gelenk im Sinne von Merkmal 5 a unabhängig vom allgemeinen technischen Sprachgebrauch lediglich diejenigen Freiheitsgrade aufweisen muss, die erforderlich sind, um die angestrebte Bewegung des Anhängerelements zu ermöglichen.

28 b) Für dieses Verständnis spricht zudem die in diesem Zusammenhang in der Beschreibung verwendete Formulierung, wonach ein dreiachsriges Gelenk "im Raum" um drei orthogonale Achsen schwenkbar sein muss (Abs. 76 Z. 6 f.).

29 Wie bereits oben dargelegt wurde, ermöglicht auch ein Gelenk mit nur zwei Freiheitsgraden, dass das Anhängerelement (30) bezogen auf den Raum zeitlich versetzt um drei Achsen verschwenkt werden kann, wie dies im Ausführungsbeispiel beschrieben ist.

30 c) Vor diesem Hintergrund ergeben sich aus den allgemeinen Ausführungen in der Beschreibung des Klagepatents, wonach die patentgemäße Vorrichtung eine Vielzahl von Schwenkbewegungen ermöglicht (Abs. 7), keine weitergehenden Anforderungen.

31 Diesen Ausführungen lässt sich zwar die generelle Zielsetzung des Klagepatents entnehmen. In welcher Weise und in welchem Umfang diese Zielsetzung zu verwirklichen ist, ist aber durch Auslegung des Patentanspruchs zu bestimmen. Hierbei darf auch bei einer weitreichenden Zielvorgabe in den einleitenden Bemerkungen der Beschreibung nicht ohne weiteres davon ausgegangen werden, dass das Patent eine optimale Verwirklichung dieser Ziele fordert. Vielmehr sind auch die in der Beschreibung geschilderten Ausführungsbeispiele zu berücksichtigen, die in der Regel dazu dienen, den Gegenstand, für den Schutz beansprucht wird, anhand seiner technischen Funktionen zu verdeutlichen. Zwar kann sich aus dem Gesamtinhalt der Patentschrift im Einzelfall ergeben, dass einzelne oder sogar alle in der Beschreibung geschilderten Ausführungsbeispiele nicht alle im Patentanspruch vorgesehenen Merkmale verwirklichen. Sofern sich vermeintliche Widersprüche, die sich aus dem Wortlaut oder dem allgemeinen technischen Verständnis ergeben könnten, durch eine an einem sinnvollen Zusammenhang orientierte Auslegung vermeiden lassen, gebührt diesem Verständnis aber grundsätzlich der Vorrang (BGH, Urteil vom 2. Juni 2015 - X ZR 103/13, GRUR 2015, 972 Rn. 22 - Kreuzgestänge; Urteil vom 10. Mai 2011 - X ZR 16/09, BGHZ 189, 330 = GRUR 2011, 701 Rn. 24 - Okklusionsvorrichtung; Urteil vom 4. Februar 2010 - Xa ZR 36/08, GRUR 2010, 602 Rn. 27 - Gelenkanordnung; Urteil vom 31. März 2009 - X ZR 95/05, BGHZ 180, 215 = GRUR 2009, 653 Rn. 16 - Straßenbaumaschine).

32 Im Streitfall würde ein Gelenk mit drei Freiheitsgraden eine noch weitergehende Flexibilität ermöglichen. Dem Umstand, dass die Beschreibung des Streitpatents auch ein Ausführungsbeispiel, bei dem dieses Optimum nicht erreicht wird, als erfindungsgemäß schildert, und dass der Patentanspruch ein darüber hinausgehendes Maß an Flexibilität nicht vorsieht, ist jedoch zu entnehmen, dass es ausreicht, wenn das Anhängerelement bezogen auf den Raum um drei Achsen verschwenkbar ist.

33 d) Schließlich enthält der Begriff einer dreiachsigen Verschwenkbarkeit auch keine Vorgabe, das Gelenk mit oder ohne eine Bahnführung zu realisieren.

34 Patentanspruch 1 überlässt die Art und Weise, in der die Verschwenkung um (bezogen auf den Raum) drei Achsen durchgeführt wird, dem Fachmann. Merkmal 5 a ist angesichts dessen auch dann verwirklicht, wenn mit Hilfe einer Bahnführung ein bestimmter Bewegungsvorgang fest vorgegeben ist, sofern dieser zumindest eine zeitlich aufeinanderfolgende Verschwenkung um drei unterschiedliche Raumachsen umfasst.

35 e) Diese Auslegung steht nicht in Widerspruch zur Entscheidung der Einspruchsabteilung des Europäischen Patentamts.

36 Die Einspruchsabteilung hat die (gemäß Art. 54 Abs. 3 EPÜ nur für die Neuheitsprüfung relevante) europäische Patentanmeldung 1 533 149 als nicht neuheitsschädlich angesehen, weil dort zwar eine Gelenkkugel offenbart ist, nicht aber ein dreiachsig schwenkbares Element (Beschluss vom 30. Juni 2010, S. 9 oben). Diese Beurteilung erweist sich auf der Grundlage der vom Senat zugrunde gelegten Auslegung als zutreffend. Das in der Entgegenhaltung offenbarte Gelenk ermöglicht nur Drehbewegungen um eine Achse sowie leichte Taumelbewegungen um eine zweite Achse, nicht hingegen eine Verschwenkung um drei Raumachsen im oben aufgezeigten Sinn.

37 3. Ausgehend von dieser Auslegung ist Merkmal 5a bei der angegriffenen Ausführungsform wortsinngemäß verwirklicht.

38 Nach den insoweit nicht angefochtenen Feststellungen des Berufungsgerichts wird das Anhängenelement der angegriffenen Ausführungsform zunächst horizontal quer zur Fahrzeuglängsrichtung, sodann vertikal und schließlich horizontal in Fahrzeuglängsrichtung verschwenkt. Dies ist bezogen auf den Raum eine Verschwenkung um drei unterschiedliche Achsen.

39 Ob der bei der angegriffenen Ausführungsform gewählte Bewegungsab-
lauf in jeder Hinsicht mit dem im ersten Ausführungsbeispiel des Klagepatents
geschilderten Ablauf übereinstimmt, ist unerheblich. Patentanspruch 1 enthält
keine Festlegung auf den beispielhaft geschilderten Bewegungsablauf. Er lässt
es vielmehr genügen, wenn eine Verschwenkung um drei unterschiedliche
Raumachsen stattfindet.

40 IV. Das angefochtene Urteil erweist sich nicht aus anderen Gründen
als im Ergebnis richtig.

41 Bei der angegriffenen Ausführungsform ist auch das Merkmal 5b verwirk-
licht.

42 1. Entgegen der Auffassung der Berufungserwiderung ist auch für die
Auslegung des Begriffs "Kugelgelenk" nicht der allgemeine technische Sprach-
gebrauch ausschlaggebend, wie er etwa in der VDI-Richtlinie 2156 zum Ausdruck
kommt. Vielmehr ist auch insoweit die Funktion maßgeblich, die das Streitpatent
dem so bezeichneten Gelenk beimisst.

43 2. Danach genügt zur Verwirklichung der Merkmalsgruppe 5 b ein Ge-
lenk, das aus einer Kugel und einer diese umgebende Gelenkpfanne besteht und
damit die Voraussetzungen für eine dreiaxige Schwenkbewegung im Sinne
von Merkmal 5 a schafft.

44 a) Die Ermöglichung einer solchen Schwenkbewegung ist die Funk-
tion, zu deren Verwirklichung das Streitpatent ein dreiaxiges Gelenk und vor-
zugsweise ein Kugelgelenk einsetzt. Folglich ist ein Gelenk unabhängig vom all-
gemeinen Sprachgebrauch als Kugelgelenk anzusehen, wenn es diese Funktion
verwirklicht.

45 b) Vor diesem Hintergrund führt der Umstand, dass ein Gelenk mit
einer allseits schwenkbar gelagerten Gelenkkugel in der bereits oben zitierten
Passage der Beschreibung (Abs. 78) als vorzugswürdig bezeichnet wird, nicht zu
einer abweichenden Beurteilung.

46 Eine allseits schwenkbare Lagerung ist nach den Feststellungen des Be-
rufungsgerichts und dem Vorbringen der Revisionserwiderung nach allgemeinem
Sprachgebrauch eine für Kugelgelenke charakteristische Eigenschaft. In der Be-
schreibung des Streitpatents werden das Vorhandensein einer Gelenkkugel und
einer diese aufnehmenden Gelenkpfanne sowie die allseits schwenkbare Lage-
rung der Kugel aber nicht als zwingend zusammengehörende Merkmale geschil-
dert. Dies steht in Einklang damit, dass eine solche Verschwenkbarkeit zur Ver-
wirklichung der erfindungsgemäßen Funktion nicht erforderlich ist. Der Umstand,
dass nur die Gelenkkugel und die Gelenkpfanne in Patentanspruch 1 Nieder-
schlag gefunden haben, spricht angesichts dessen dafür, dass die zuletzt ge-
nannte Eigenschaft nicht zwingend vorhanden sein muss.

47 V. Der Rechtsstreit ist zur Endentscheidung reif (§ 563 Abs. 3 ZPO).

48 Die Berufung gegen die Entscheidung des Landgerichts erweist sich als
unbegründet.

49 1. Entgegen der Auffassung der Revisionserwiderung sind zur Ausle-
gung von Merkmal 5 b und zu der Frage, ob dieses Merkmal bei der angegriffe-
nen Ausführungsform verwirklicht ist, weder die Einholung eines Sachverständi-
gengutachtens noch ergänzende tatrichterliche Feststellungen erforderlich.

50 a) Die Auslegung des Patentanspruchs ist eine Rechtsfrage, deren
Beurteilung dem Sachverständigenbeweis nicht zugänglich ist. Die für die Ausle-
gung maßgeblichen tatsächlichen Grundlagen sind durch die vom Berufungsge-
richt getroffenen Feststellungen hinreichend geklärt. Aus dem Vorbringen der Re-
visionserwiderung ergeben sich keine Anhaltspunkte dafür, dass zusätzliche
Feststellungen erforderlich sein könnten.

51 b) Die Ausgestaltung der angegriffenen Ausführungsform ergibt sich aus den insoweit nicht angefochtenen Feststellungen des Berufungsgerichts. Auch insoweit ist nicht ersichtlich, dass ergänzende Feststellungen in Betracht kommen.

52 2. Wie das Landgericht zutreffend und insoweit nicht angegriffen ausgeführt hat, sind bei der angegriffenen Ausführungsform auch alle übrigen Merkmale des Patentanspruchs 1 wortsinngemäß verwirklicht und alle weiteren Voraussetzungen für die mit der Klage geltend gemachten Ansprüche gegeben.

53 VI. Die Kostenentscheidung beruht auf § 91 Abs. 1 Satz 1 und § 97 Abs. 1 ZPO.

Bacher

Grabinski

Hoffmann

Deichfuß

Marx

Vorinstanzen:

LG Düsseldorf, Entscheidung vom 01.03.2018 - 4c O 59/16 -

OLG Düsseldorf, Entscheidung vom 18.10.2018 - I-2 U 15/18 -