



# BUNDESGERICHTSHOF

IM NAMEN DES VOLKES

## URTEIL

X ZR 49/21

Verkündet am:  
16. Mai 2023  
Anderer  
Justizangestellte  
als Urkundsbeamtin  
der Geschäftsstelle

in der Patentnichtigkeitssache

Nachschlagewerk: ja

BGHZ: nein

BGHR: ja

Dentalkamera

EPÜ Art. 56; PatG § 4

- a) Neuere technische Entwicklungen können Anlass geben, eine neu in den Blickpunkt getretene Komponente als Alternative für eine im Wesentlichen funktionsgleiche Komponente einer im Stand der Technik bekannten Vorrichtung in Betracht zu ziehen (Ergänzung zu BGH, Urteil vom 24. Januar 2012 - X ZR 88/09, GRUR 2012, 475 Rn. 45 - Elektronenstrahltherapiesystem).
- b) Eine als neuartig vorgestellte Komponente ist jedenfalls dann grundsätzlich als Alternative nahegelegt, wenn sie erkennbar alle wesentlichen Funktionen erfüllt, die einer vergleichbaren Komponente in einer bereits bekannten Vorrichtung zukommen, und keine grundlegenden Schwierigkeiten oder Wechselwirkungen erkennbar sind, die einem entsprechenden Austausch entgegenstehen.

BGH, Urteil vom 16. Mai 2023 - X ZR 49/21 - Bundespatentgericht

ECLI:DE:BGH:2023:160523UXZR49.21.0

Der X. Zivilsenat des Bundesgerichtshofs hat auf die mündliche Verhandlung vom 16. Mai 2023 durch den Vorsitzenden Richter Dr. Bacher, den Richter Dr. Deichfuß, die Richterinnen Dr. Kober-Dehm und Dr. Rombach und den Richter Dr. Rensen

für Recht erkannt:

Die Berufung gegen das Urteil des 7. Senats (Nichtigkeitssenats) des Bundespatentgerichts vom 22. März 2021 wird auf Kosten der Beklagten zurückgewiesen.

Von Rechts wegen

Tatbestand:

- 1 Die Beklagte ist Inhaberin des mit Wirkung für die Bundesrepublik Deutschland erteilten europäischen Patents 1 780 575 (Streitpatents), welches am 10. September 2006 unter Inanspruchnahme der Priorität einer deutschen Patentanmeldung vom 27. Oktober 2005 angemeldet wurde und eine Kamera betrifft.
  
- 2 Patentanspruch 1, auf den vier weitere Ansprüche zurückbezogen sind, lautet in der Verfahrenssprache:

Kamera (5) mit einem Gehäuse (6), mit einem darin angeordneten, ein Objekt auf einem Bildabnehmer (7) abbildenden Objektiv, mit einer dessen Fokussierung elektrisch ändernden Fokussiereinrichtung und mit einer Steuerung für diese, wobei die Fokussiereinrichtung ein mittels einer elektrischen Spannung in seinen Abbildungseigenschaften veränderbares elektrooptisches Bauelement (8) aufweist, wobei die Kamera als Dentalkamera ausgebildet ist, dass das elektrooptische Bauelement als variable Flüssiglinse (8) ausgebildet ist, wobei die variable Flüssiglinse (8) Teil des Objektivs (40, 41, 42) ist, wobei das Objektiv (40, 41, 42) ein zwischen dem Objektiv und dem Bildabnehmer liegendes, ein reelles Zwischenbild erzeugendes Teilobjektiv (40) aufweist und mit einer weiteren optischen Anordnung (41, 42) versehen ist, welche das reelle Zwischenbild auf den Bildabnehmer (7) abbildet, wobei die variable Flüssiglinse (8) zwischen dem reellen Zwischenbild und dem Bildabnehmer (7) angeordnet ist, wobei die weitere optische Anordnung (41, 42) eine benachbart zu dem Teilobjektiv (40) angeordnete erste (41) und eine davon beabstandet angeordnete zweite Linsengruppen (sic. 42) aufweist und wobei zwischen diesen Linsengruppen die variable Flüssiglinse (8) angeordnet ist.
  
- 3 Die Klägerin hat geltend gemacht, der Gegenstand des Streitpatents sei nicht patentfähig. Die Beklagte hat das Schutzrecht in der erteilten Fassung und ergänzend mit elf Hilfsanträgen verteidigt.
  
- 4 Das Patentgericht hat das Streitpatent für nichtig erklärt. Dagegen wendet sich die Beklagte mit ihrer Berufung, mit der sie ihre erstinstanzlich gestellten Anträge weiterverfolgt. Die Klägerin tritt der Berufung entgegen.

Entscheidungsgründe:

5 Die Berufung ist zulässig, hat aber in der Sache keinen Erfolg.

6 I. Die Erfindung betrifft eine Dentalkamera.

7 1. In der Streitpatentschrift wird erläutert, eine bekannte Kamera dieser Art weise einen Elektromotor auf. Dieser werde von einer am Gehäuse als Handhabe ausgebildeten Steuerung gesteuert. Seine Achse sei mit einer Verstellspindel versehen, die in einem Stellglied geführt werde. An dem Stellglied werde der Bildabnehmer festgelegt, der durch Drehung der Achse des Elektromotors verstellt werden könne. Damit könne die Brennweite des Objektivs oder dessen Relativlage zu dem Bildabnehmer geändert werden (Abs. 2).

8 Von Nachteil sei bei dieser Kamera, dass im Inneren des Gehäuses für Motor, Stellglied und Verstellspindel zusätzlicher Bauraum notwendig sei. Dies verhindere eine Kleinbauweise und beeinträchtige Design und Ergonomie (Abs. 3).

9 2. Das Streitpatent betrifft vor diesem Hintergrund das technische Problem, eine kompaktere Bauweise der Kamera zu erreichen.

10 3. Zur Lösung schlägt das Streitpatent in Patentanspruch 1 eine Kamera vor, deren Merkmale sich wie folgt gliedern lassen:

1. Kamera (5) mit
2. einem Gehäuse (6)
3. mit einem darin angeordneten, ein Objekt auf einen Bildabnehmer (7) abbildenden Objektiv
4. mit einer dessen Fokussierung elektrisch ändernden Fokussiereinrichtung
5. und mit einer Steuerung für diese.
6. Die Fokussiereinrichtung weist ein mittels einer elektrischen Spannung in seinen Abbildungseigenschaften veränderbares elektrooptisches Bauelement (8) auf.

7. Die Kamera ist als Dentalkamera ausgebildet.
8. Das elektrooptische Bauelement ist als variable Flüssiglinse (8) ausgebildet,
  9. die Teil des Objektivs (40, 41, 42) ist.
10. Das Objektiv (40, 41, 42) weist ein zwischen dem Objekt und dem Bildabnehmer liegendes Teilobjektiv (40) auf,
  11. das ein reelles Zwischenbild erzeugt.
12. Das Objektiv (40, 41, 42) ist mit einer weiteren optischen Anordnung (41, 42) versehen, welche das reelle Zwischenbild auf den Bildabnehmer (7) abbildet.
13. Die variable Flüssiglinse (8) ist zwischen dem reellen Zwischenbild und dem Bildabnehmer (7) angeordnet.
14. Die weitere optische Anordnung (41, 42) weist eine benachbart zu dem Teilobjektiv (40) angeordnete erste (41) und eine davon beabstandet angeordnete zweite Linsengruppe (42) auf,
  15. zwischen denen die variable Flüssiglinse (8) angeordnet ist.

11            4.     Einige Merkmale bedürfen näherer Betrachtung.

12            a)     Zutreffend hat das Patentgericht Merkmal 7, wonach die Kamera als Dentalkamera ausgebildet ist, dahin ausgelegt, dass die Kamera objektiv für diesen Einsatzzweck geeignet sein muss.

13            aa)    Dies setzt eine räumlich-körperliche Ausgestaltung der Kamera voraus, die intraorale Bildaufnahmen ermöglicht.

14            Die Kamera muss danach so klein sein, dass sie in die Mundhöhle einführbar ist. Darauf, ob die Kamera tatsächlich als Dentalkamera verwendet wird oder dazu bestimmt ist, kommt es nicht an (vgl. zu dieser Unterscheidung BGH, Urteil vom 24. Januar 2012 - X ZR 88/09, GRUR 2012, 475 Rn. 17 mwN - Elektronenstrahltherapiesystem; Urteil vom 24. April 2018 - X ZR 50/16, GRUR 2018, 1128 Rn. 12 - Gurtstraffer; Urteil vom 11. Januar 2022 - X ZR 4/20 GRUR 2022, 982 Rn. 51 - SRS-Zuordnung).

15           bb) Entgegen der Auffassung der Berufung muss eine Dentalkamera  
im Sinne von Merkmal 7 hingegen nicht zwingend für einen Einsatz außerhalb  
des Körpers geeignet sein.

16           In der Beschreibung des Streitpatents wird die im deutschen Gebrauchsmuster 298 24 899 (NK3) offenbarte Kamera als gattungsgemäß nach dem Oberbegriff des Anspruchs 1 bezeichnet (Abs. 4).

17           In NK3 wird ausgeführt, Dentalkameras würden insbesondere als sogenannte Intraoralkameras benutzt (NK3). Daneben wird zwar auch die Verwendung für Extraoralaufnahmen angeführt. Die Eignung für diesen Einsatzzweck muss aber nicht zwingend vorhanden sein. NK3 lässt es vielmehr genügen, wenn von insgesamt sechs Einsatzarten (Intraoralaufnahmen, Extraoralaufnahmen, Röntgenaufnahmen, Mikroskopadaption, diagnostische Funktionen, Wurzelkanalaufnahmen) mindestens zwei zur Verfügung stehen (S. 7 Abs. 2; Anspruch 19).

18           cc) Vor diesem Hintergrund kann aus Merkmal 7 auch nicht abgeleitet werden, dass eine Dentalkamera zwingend in der Lage sein muss, aus jedem beliebigen Abstand scharfe Bilder zu erstellen.

19           (1) Bei Kameras, die allein für den intraoralen Einsatz ausgelegt sind, ist der Abstand zwischen Objektiv und Bild durch die Abmessungen der Mundhöhle beschränkt. Selbst wenn maximale Flexibilität erforderlich wäre, reichte es mithin aus, wenn die Kamera innerhalb dieses Bereichs fokussieren kann und auch ansonsten für den Einsatz in der Mundhöhle geeignet ist.

20           (2) Weitergehende Anforderungen ergeben sich auch nicht aus Merkmal 4, wonach die Fokussiereinrichtung die Fokussierung elektrisch ändert.

21           Dieses Merkmal gibt ebenso wie die Merkmale 6 und 8 lediglich das Mittel vor, mit dem die Fokussierung geändert wird, nämlich eine elektrische Spannung.

Eine stufenlose Verstellmöglichkeit der Fokussiereinrichtung ist in Merkmal 4 demgegenüber weder ausdrücklich noch konkludent vorgesehen.

22 Die Beschreibung stellt als Vorteil gegenüber dem Stand der Technik lediglich heraus, dass die Abbildungseigenschaften in Form der Fokussierung auf verschiedene Objektabstände geändert werden können (Abs. 9). Ob diese Fokussierung stufenlos oder nur mit einzelnen vorgegebenen Stufen möglich ist, bleibt danach der Ausgestaltung im Einzelfall überlassen.

23 b) Flüssiglinsen im Sinne von Merkmal 8 sind Linsen, die Flüssigkeiten enthalten und deren Abbildungseigenschaften (etwa Brennweite oder Fokussierung) durch Einwirkung einer elektrischen Spannung beeinflusst werden können.

24 aa) Nach der Beschreibung des Streitpatents wird zur Erreichung des mit der Erfindung angestrebten Ziels ein elektrooptisches Bauelement, vorzugsweise eine variable Flüssiglinse eingesetzt, deren Abbildungseigenschaften durch elektrische Spannung geändert werden können, ohne dass Teile des Objektivs bewegt oder die Relativlage zu dem Bildabnehmer geändert werden müssen (Abs. 9). Damit seien weder ein Elektromotor noch eine Drehspindel oder ein Stellglied erforderlich, so dass nur wenig Bauraum benötigt werde. Außerdem erfolge die Verstellung praktisch leistungslos, also ohne die elektrische Verlustleistung eines Elektromotors (Abs. 10).

25 bb) Diese Funktionen sind für die Auslegung der Begriffe des elektrooptischen Bauelements im Sinne von Merkmal 6 und der Flüssiglinse im Sinne von Merkmal 8 maßgebend.

26 (1) Das Streitpatent hebt die im Patentanspruch als zwingendes Merkmal vorgesehene Flüssiglinse zwar nur als besonders bevorzugte Ausführungsform eines elektrooptischen Bauelements hervor. Dennoch steht nicht eine besondere Bauweise im Mittelpunkt, sondern die oben genannten Eigenschaften, mit denen das Ziel eines geringen Bauraums erreicht werden soll.

27           (2)    Im Einklang damit sieht Merkmal 6 ein elektrooptisches Bauelement vor, das mittels einer elektrischen Spannung in seinen Abbildungseigenschaften verändert werden kann.

28           Diese Anforderung ist erfüllt, wenn die elektrische Spannung in der Linse selbst in Bewegungsenergie umgesetzt wird, ohne dass hierzu ein Motor oder ähnliche externe Bauteile eingesetzt werden, mit denen eine durch elektrische Spannung vermittelte Bewegungsenergie auf die Linse als Ganzes übertragen, die Linse also insgesamt in Bewegung gesetzt wird.

29           cc)    Aus der in Merkmal 8 getroffenen Festlegung, dass als elektrooptisches Bauelement eine variable Flüssiglinse zum Einsatz kommen muss, ergibt sich als weitere Anforderung, dass die Änderung der optischen Eigenschaften mit Hilfe einer Flüssigkeit erfolgen muss, die durch die elektrische Spannung beeinflusst wird - etwa dadurch, dass sie ihre Position oder Ausrichtung verändert.

30           dd)    Aus dem Umstand, dass die Beschreibung des Streitpatents im Zusammenhang mit Flüssiglinsen auf eine diesbezügliche Pressemitteilung (Philips Fluid Lenses, Digital Photography Review, 3. Februar 2004, NK4) Bezug nimmt, ergibt sich demgegenüber keine zusätzliche Einschränkung.

31           (1)    In NK4 werden zwar nur Flüssiglinsen beschrieben, deren optische Eigenschaften durch eine Änderung der Linsenkrümmung verändert werden können. Das Streitpatent nimmt auf diese Beschreibung aber nur im Zusammenhang mit der Schilderung des Standes der Technik Bezug. Bei der oben wiedergegebenen Beschreibung der für die Erfindung ausschlaggebenden Wirkungen wird den konkreten Mechanismen, die unter Einfluss der elektrischen Spannung auf die Linse zu einer Änderung der optischen Eigenschaften führen, hingegen keine Bedeutung beigemessen.



32           (2)    Entgegen der Auffassung der Beklagten kommt den bereits er-  
wähnten Ausführungen, wonach die Änderung der optischen Eigenschaften er-  
folgen muss, ohne dass Teile des Objektivs bewegt werden, in diesem Zusam-  
menhang keine ausschlaggebende Bedeutung zu.

33           Mit dieser Vorgabe sind nur solche Bewegungen ausgeschlossen, für die  
ein Motor, eine Drehspindel, ein Stellglied oder sonstige Bauteile benötigt wer-  
den, die eine durch elektrische Spannung hervorgerufene Bewegung auf die  
Linse übertragen und zusätzlich zur Linse weiteren Bauraum benötigen. Nicht  
ausgeschlossen sind Bewegungen, die durch die Einwirkung der Spannung auf  
die Linse hervorgerufen werden und keine wesentlichen Auswirkungen auf den  
benötigten Bauraum haben, weil weder die Position der Linse und noch ihre äu-  
ßeren Abmessungen sich in relevantem Umfang verändern. Solche Bewegungen  
finden auch bei einer Änderung der Linsenkrümmung statt.

34           Vor diesem Hintergrund ist entgegen der Auffassung des Patentgerichts  
ohne Bedeutung, dass das Streitpatent eine Irisblende vorschlägt, welche be-  
wegliche Lamellen mit einem Elektromotor aufweist (Patentanspruch 2, Abs. 12,  
Abs. 13). Merkmal 6 beschränkt lediglich das Mittel zur Veränderung der Abbil-  
dungseigenschaften des elektrooptischen Bauelements und damit der Flüssig-  
linse auf die elektrische Spannung. Es enthält hingegen keine Vorgaben hinsicht-  
lich der Ausgestaltung der Blende und sonstiger Bauteile, die auf die Abbildungs-  
eigenschaften der Flüssiglinse keinen Einfluss nehmen.

35           ee)   Die Frage, ob als Flüssigkeit im oben aufgezeigten Sinne auch  
Flüssigkristalle zu verstehen sind, ist, wie auch die Parteien nicht verkennen, für  
die Entscheidung über den Rechtsbestand nicht erheblich.

36           c)    Hinsichtlich der in Merkmal 5 vorgesehenen Steuerung für die  
Fokussiereinrichtung schreibt Patentanspruch 1 nicht zwingend vor, ob diese au-  
ßerhalb oder innerhalb des Gehäuses angeordnet ist.

37           d)     Eine Linsengruppe im Sinne von Merkmal 14 ist eine Vielzahl von  
einander benachbart angeordneten einzelnen Linsen.

38           II.     Das Patentgericht hat seine Entscheidung im Wesentlichen wie  
folgt begründet:

39           Der Gegenstand des Patentanspruchs 1 sei durch die japanische Offenle-  
gungsschrift 2000-152063 (NK12, deutsche Übersetzung NK12a) vorweggenom-  
men. Dass bei der dort offenbarten Vorrichtung die elektrisch änderbare Fokus-  
sierung periodisch verändert werde, stehe der Offenbarung von Merkmal 4 nicht  
entgegen. Darüber hinaus zeige NK12 auch eine dauerhafte elektrische Fokus-  
sierung auf bestimmte Punkte. Entgegen der Auffassung der Beklagten offenbare  
NK12 auch ein elektrooptisches Bauelement. Das mechanische Verformen einer  
Linse durch elektrische Aktoren sei durch das Streitpatent nicht per se ausge-  
schlossen. Gemessen am Bewegungsumfang von Flüssiglinsen mit Elektroben-  
netzung, die das Streitpatent als unschädlich ansehe, sei die noch geringfügigere  
Bewegung der in NK12 vorgesehenen Antriebswellen (202f') als unschädlich zu  
betrachten. Auch der von den Aktoren benötigte Bauraum sei vergleichbar mit  
den Fassungen von Flüssiglinsen mit Elektrobenetzung. Ferner wiesen piezoe-  
lektrische Aktoren grundsätzlich eine erheblich geringere elektrische Verlustlei-  
stung als Elektromotoren auf, genauso wie das Streitpatent dies von einem elekt-  
rooptischen Bauelement fordere. Soweit die in NK12 in den Figuren 7 bis 9 ge-  
zeigten optischen Bauteile (G1, G2, G3) des Objektivs als Ganzes längs der op-  
tischen Achse bewegt würden, sei dies nur ein Beispiel. Bei dem als Alternative  
genannten Tripletobjektiv seien die Linsen infolge der Festbrennweite unbeweg-  
lich. NK12 offenbare ferner das Abbilden eines reellen Zwischenbilds im Sinne  
von Merkmal 12. Dass hierbei weitere optische Schritte absolviert würden, sei  
unerheblich, weil Merkmal 12 eine solche Ausgestaltung nicht ausschließe.

40           Selbst wenn das in NK12 offenbarte Varioobjektiv (202) nicht als elektro-  
optisches Bauelement im Sinne von Merkmal 6 anzusehen wäre, sei der Gegen-

stand von Patentanspruch 1 ausgehend von NK12 jedenfalls durch die US-amerikanische Offenlegungsschrift 2004/0228003 (NK16) nahegelegt. NK16 zeige eine Flüssiglinse mit Elektrobenetzung, deren Fokus durch Anlegen einer elektrischen Spannung variabel einstellbar sei. Diese Flüssiglinse gleiche in ihrer optischen Wirkung, elektrischen Ansteuerbarkeit und Außenkontur dem Varioobjektiv (202) der NK12. Sie sei als bauliche Einheit in derselben Weise zur optischen Achse ausgerichtet wie dieses und folglich ohne Hindernis in dessen Strahlengang integrierbar. Von einem solchen Austausch habe sich der Fachmann, ein Diplom-Physiker mit Spezialisierung auf dem Gebiet der Optik oder ein Hochschulingenieur mit einer Spezialisierung auf dem Gebiet der technischen Optik mit mehrjähriger Erfahrung auf dem Gebiet der Entwicklung optischer Systeme zur medizinischen Handhabung, eine kostengünstigere Flüssiglinse aus Massenproduktion erhoffen können, da NK16 auf den Einsatz in Mobiltelefonen abziele. Gegen eine solche Ersetzung spreche entgegen der Auffassung der Beklagten nicht, dass in NK12 eine periodische Änderung des Fokus und eine damit verbundene erhöhte Vignettierung erforderlich sei. NK12 beschränke sich nicht auf einen periodischen Fokuswechsel. Außerdem sei eine variable Flüssiglinse mit Elektrobenetzung nach NK16 für einen solchen Betrieb grundsätzlich einsetzbar. Ferner gebe NK4 für Flüssiglinsen mit Elektrobenetzung hohe Schaltgeschwindigkeiten an, weshalb der Fachmann diese für einen periodischen Betrieb ebenfalls in Betracht gezogen hätte. Darüber hinaus werde der Fachmann die optischen Bauteile immer im Hinblick auf eine gegebenenfalls vorgegebene Grenze der Vignettierung dimensionieren. Im Übrigen enthalte das Streitpatent keine Angaben zur Vignettierung und folglich auch keine Grenzen für diese.

41            Das nach Hilfsantrag 1 zusätzlich vorgesehene Merkmal werde durch NK12 vorweggenommen. Die dort in Figur 13 (b) gezeigte zweite Linsengruppe (201) sei wahlweise als Tripletobjektiv mit drei Linsen gestaltet und umfasse somit zwei Linsen. Diese zweite Linsengruppe sei beabstandet von der variablen Flüssiglinse angeordnet. Der Einwand der Beklagten, die zweite Linsengruppe weise nach den Figuren 7 bis 9 bewegliche Linsen auf, greife nicht durch, da das

Tripletobjektiv ein Objektiv mit Festbrennweite und damit ein Objektiv mit feststehenden Linsen sei.

42 Die in Hilfsantrag 2 zusätzlich vorgesehenen Merkmale seien durch NK12 und NK16 zumindest nahegelegt. NK12 zeige eine variable Flüssiglinse in der Nähe und NK16 sogar in unmittelbarer Nähe der Aperturblende. Eine konvexe Linse in der zweiten Linsengruppe sei durch das in NK12 offenbarte gezeigte Tripletobjektiv vorweggenommen. Dieses wirke als Sammellinse und müsse deshalb zwangsläufig eine konvexe Linse aufweisen.

43 Das zusätzliche Merkmal nach Hilfsantrag 4 sei in NK12 offenbart. Die geringfügigen Bewegungen der Aktoren (202f) in NK12 seien auch nach diesem Merkmal nicht schädlich.

44 Der mit Hilfsantrag 4a verteidigte Gegenstand beruhe nicht auf erfinderischer Tätigkeit. NK16 zeige, dass allein die elektrische Spannung zwischen den Ringelektroden (12 und 13) die Formänderung der Linsenoberfläche (11) bewirke.

45 Der mit Hilfsantrag 5 verteidigte Gegenstand sei durch NK12 und NK16 zumindest nahegelegt. In NK12 sei die elektrische Spannung an die Aktoren (202d) als Teil der variablen Flüssiglinse angeschlossen. Nach NK16 liege die elektrische Spannung der Ringelektroden 12 und 13 unmittelbar an den Flüssigkeiten (8, 9) an.

46 Hilfsantrag 5a könne nicht günstiger beurteilt werden. Sowohl NK12 als auch NK16 zeigten Mittel zur Verstellung, die nach diesem Maßstab nahezu ohne elektrische Verlustleistung auskämen.

47 Das nach Hilfsantrag 6 zusätzlich vorgesehene Merkmal sei durch NK12 nahegelegt. NK12 lehre, je nach Bildschärfe wahlweise eine Bildbearbeitung durchzuführen oder zu unterlassen. Deshalb sei es für den Fachmann naheliegend, diese Entscheidung zu automatisieren, einschließlich der Ermittlung der

Bildschärfe. Dabei liege es auf der Hand, für die Ermittlung der Bildschärfe die Bildverarbeitungseinrichtung (5) als Prozessor einzusetzen.

48 Die nach den Hilfsanträgen 6a und 6b zusätzlich vorgesehenen Merkmale seien ebenfalls durch NK12 nahegelegt. Für die Fokussierung auf bestimmte Punkte im Rahmen des normalen Beobachtungsmodus nach NK12 sei es naheliegend, zur Entlastung des Bedieners zusätzlich eine selbsttätige Einstellung des Fokus zu ergänzen. NK12 beschreibe neben der periodischen Fokusänderung auch einen normalen Beobachtungsmodus einschließlich der Möglichkeit der Feinjustierung. Dem Fachmann sei als Mittel zur Erleichterung der Feinjustierung die Autofokus-Funktion geläufig gewesen.

49 Patentanspruch 1 gemäß Hilfsantrag 6c habe gleichfalls keinen Bestand. Die in NK12 offenbarte Steuerung könne der Fachmann nur entweder im Gehäuse der Kamera oder außerhalb davon anordnen, weshalb er je nach Bedarf eine dieser naheliegenden Möglichkeiten ergreife.

50 III. Diese Beurteilung hält der Überprüfung im Berufungsrechtszug stand.

51 Dabei kann dahinstehen, ob mit dem Patentgericht davon auszugehen ist, dass der Gegenstand des Patentanspruchs 1 durch NK12 vorweggenommen wird. Der genannte Gegenstand war jedenfalls ausgehend von NK12 durch NK4 und NK16 nahegelegt.

52 1. NK12 offenbart jedenfalls die Merkmale 1 bis 5 und 8 bis 15.

53 a) NK12 betrifft ein Endoskop.

54 aa) In NK12 wird ausgeführt, ein Bediener müsse bei der herkömmlichen Verwendung eines Endoskops durch Betätigen einer Steuereinrichtung den Brennpunkt entsprechend dem Abstand zum Aufnahmeobjekt steuern. Normalerweise werde ein drehbeweglicher Fokusring oder dergleichen manuell betätigt

und damit eine Linsengruppe oder ein Bildaufnahmeelement entlang der optischen Achse bewegt (NK12a Abs. 2).

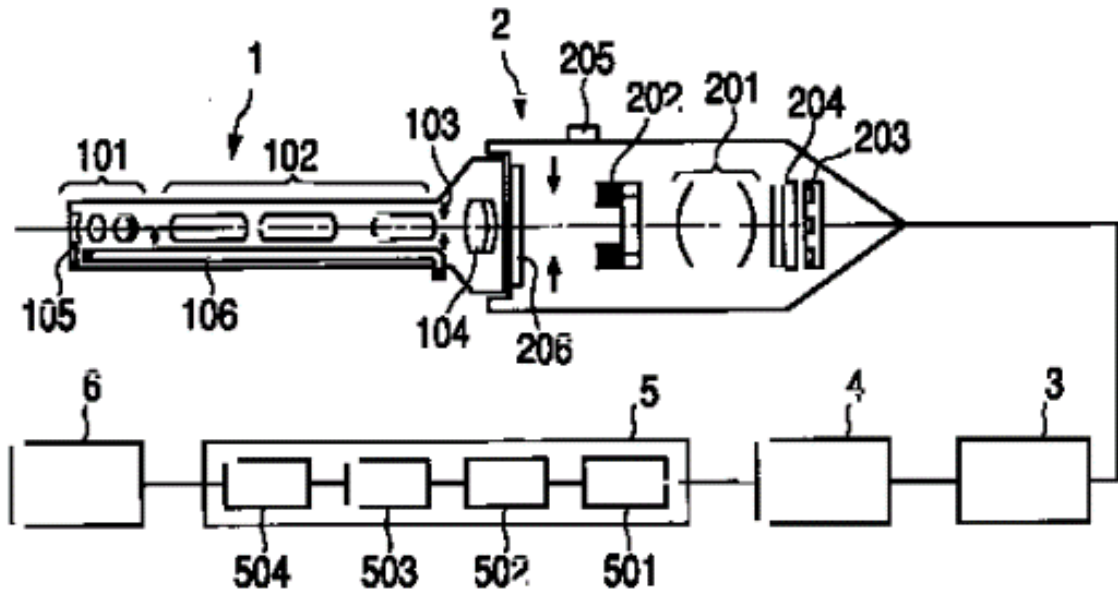
55 Die manuelle Betätigung sei sehr umständlich, insbesondere dann, wenn die Tiefenschärfe gering sei und der Brennpunkt deshalb bei jeder geringfügigen Veränderung des Abstands zum Aufnahmeobjekt nachgesteuert werden müsse. Es sei deshalb nötig, die Tiefenschärfe des Abbildungsoptiksystems zu vergrößern. Hierzu könne die Blendenzahl vergrößert werden, was aber zu Qualitätsproblemen führen könne. Eine Erhöhung der Anzahl der Lichtleitfasern sei ebenfalls nicht erstrebenswert, weil ein kleiner Durchmesser bei Endoskopen notwendig sei (NK12a Abs. 4 ff.).

56 bb) Zur Verbesserung schlägt NK12 eine Bildaufnahmevorrichtung vor, deren Brennweite periodisch verändert werden kann, und zwar mit so hoher Geschwindigkeit, dass Nachbilder zurückbleiben (NK12a Abs. 11).

57 Hierdurch könnten in rascher Abfolge einzelne, für sich gesehen kleine Tiefenschärfebereiche nacheinander aufgenommen werden (NK12a Abs. 24). Aufgrund des Nachbild-Phänomens nehme das menschliche Auge ein Bild mit großer Tiefenschärfe wahr (NK12a Abs. 25-27). Das Objektiv müsse hierzu mit einer Frequenz angetrieben werden, die mindestens der Bildwiedergabefrequenz des eingesetzten Monitors entspreche, also bei NTSC-Systemen mindestens 60 Hertz und bei PAL-Systemen mindestens 50 Hertz (NK12a Abs. 28).

58 cc) Die nachfolgend wiedergegebene Figur 1 zeigt in schematischer Ansicht den Aufbau eines Ausführungsbeispiels.

【図 1】



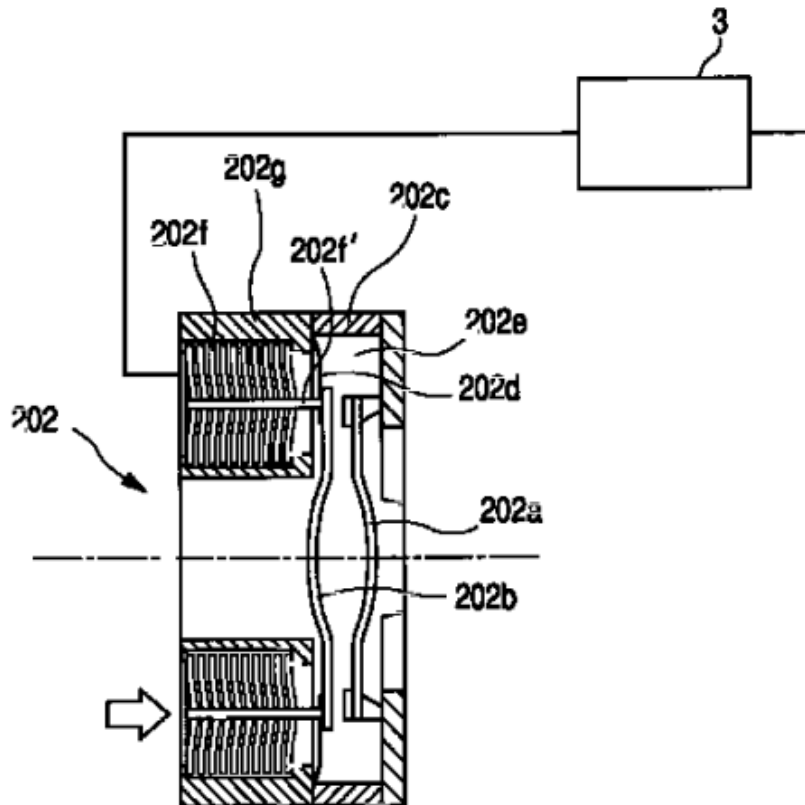
59 Ein Grundkörper (1) weist ein Beobachtungssystem auf, das aus einem Objektiv (101), einer Weiterleiteoptik (102), einer Sichtfeldblende (103) und einem Okular (104) besteht. Ferner ist ein Beleuchtungssystem mit einer Beleuchtungslinse (105) und einem Leuchtleiter (106) vorhanden (NK12a Abs. 14).

60 Eine Fernsehkamera (2) ist mit dem Grundkörper (1) trennbar gekoppelt. Sie verfügt über ein an der optischen Achse des Beobachtungssystems angeordnetes Abbildungsoptiksystem (201), ein Varioobjektiv (202), ein Bildaufnahmeelement (203), etwa in Gestalt eines CCD (charged coupled device), und ein optisches Filter (204) (NK12a Abs. 15).

61 Ein mit der Steuereinrichtung (4) verbundener Aktorantrieb (3) treibt Aktoren (202f) des Varioobjektivs (202) und das Bildaufnahmeelement (203) an (NK12a Abs. 16).

62 dd) Der Aufbau des Varioobjektivs (202) ist in der nachfolgend wieder-  
gegebenen Figur 2 im Querschnitt dargestellt.

【図2】



63 In einem Gehäuse (202c) sind zwei dünne, transparente, runde Scheiben  
(202a, 202b) aus Glas, Plastik oder dergleichen gegenüberliegend angeordnet.  
Der Rand der einen Scheibe (202a) ist am Gehäuse (202c) befestigt. Der Rand  
der anderen Scheibe (202b) ist über eine ringförmige und druckveränderliche  
Membran (202d) von dem Gehäuse (202c) so abgestützt, dass er in Richtung der  
optischen Achse bewegbar ist. Zwischen den beiden Scheiben (202a, 202b) ist  
eine transparente Betriebsflüssigkeit (202e) eingeschlossen, etwa Silikonöl  
(NK12a Abs. 17).

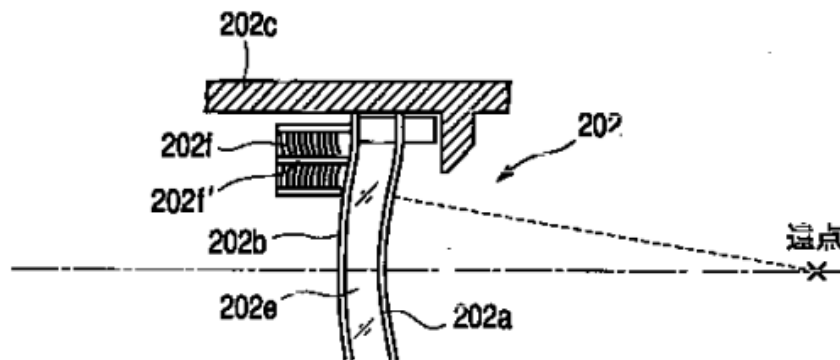


64 In einem am Gehäuse (202c) fixierten Aktorgehäuse (202g) sind mehrere Aktoren (202f) angebracht. Jeder Aktor (202f) besteht aus einer Vielzahl von polymerisierten monomorphen piezoelektrischen Elementen und einer Antriebswelle (202f'), die in deren Mitte befestigt ist (NK12a Abs. 18).

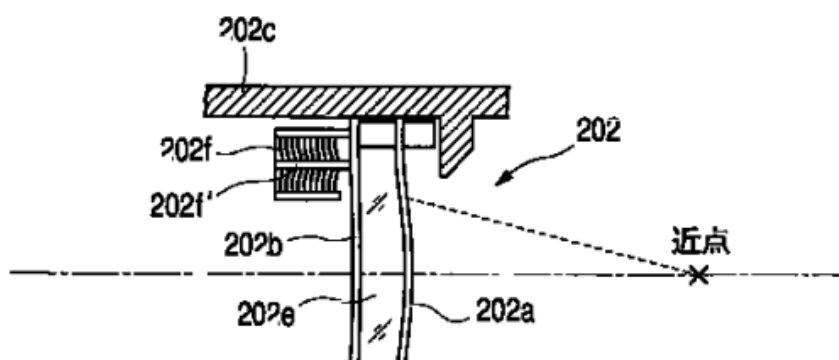
65 ee) Die Wirkungsweise der Aktoren wird in NK12 anhand der nachfolgend wiedergegebenen Figur 3 erläutert, die auszugsweise einen geänderten Aufbau des Varioobjektivs gemäß Figur 2 zeigt (NK12a Abs. 21).

【図3】

(a)



(b)



66 Wird an die Aktoren (202f) eine Spannung angelegt, bewegen sich der zentrale Teil des piezoelektrischen Elements und die daran befestigte Antriebswelle (202f') nach rechts. Die Antriebswelle (202f') drückt dadurch mittelbar auf den Rand der transparenten Scheibe (202b). Infolgedessen wird die Linse zum Beispiel aus der in Figur 3a dargestellten Form in die in Figur 3b dargestellte überführt. Wird die an die Aktoren (202f) angelegte Spannung unterbrochen, nimmt die Linse wieder ihre ursprüngliche Form an. Wird eine entgegengesetzte Spannung angelegt, bewegt sich der zentrale Teil des piezoelektrischen Elements nach links und die Form der Linse ändert sich entsprechend (NK12a Abs. 22).

67 Durch Anlegen und Unterbrechen der Spannung an den Aktoren (202f) kann der Fokus des Varioobjektivs (202) schnell geändert werden (NK12a Abs. 23). Dies ermöglicht die Erzeugung des bereits dargestellten Nachbild-Phänomens.

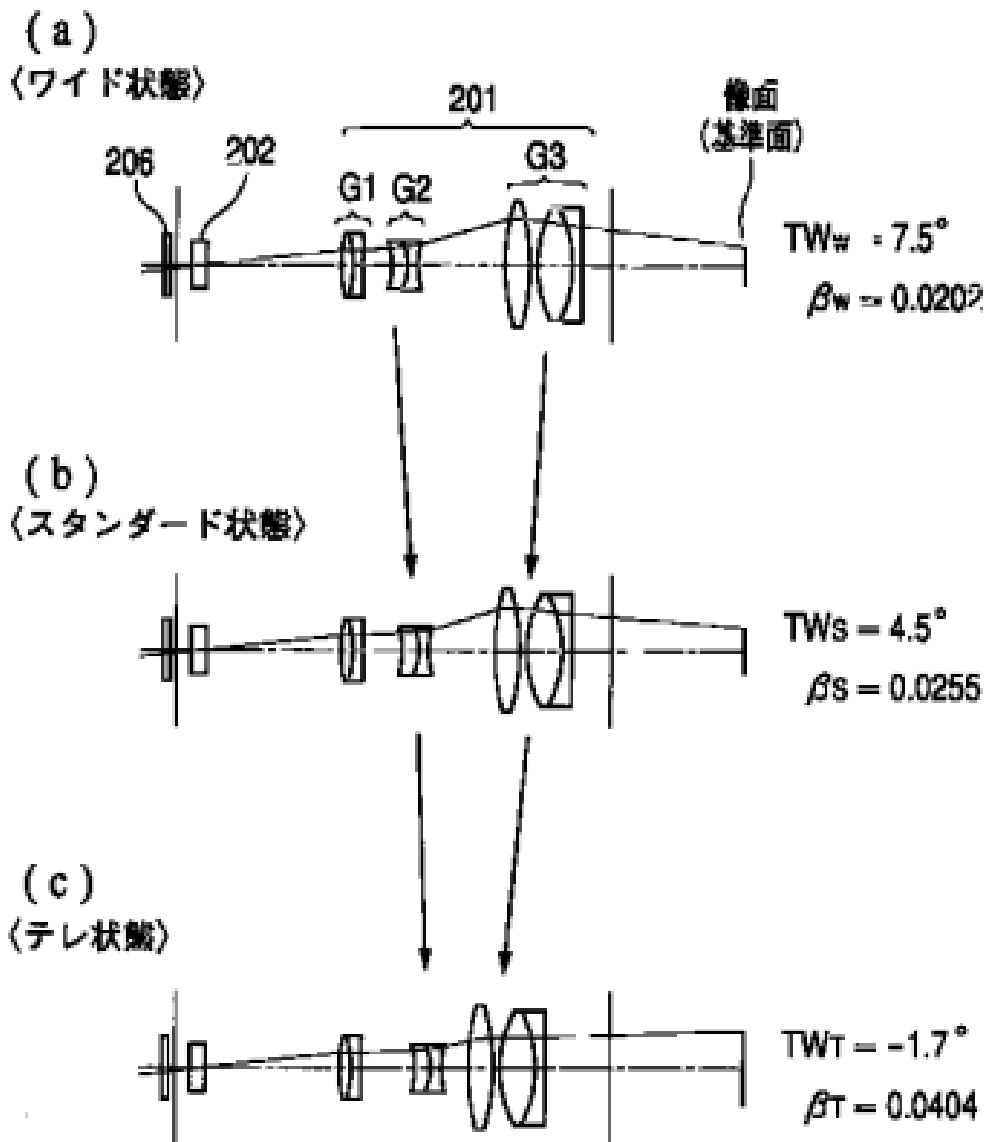
68 ff) Die automatische Fokussierung kann durch einen Schalter (205) aktiviert werden.

69 Dieser Schalter kann wahlweise als Drei-Modus-Schalter ausgebildet werden. Dann fokussiert das Varioobjektiv (202) in der ersten Stufe (ohne Spannung) auf einen fernen Punkt, in der zweiten Stufe (mit konstanter Spannung) auf einen nahen Punkt und in der dritten Stufe (mit Wechselfeldspannung) findet die bereits beschriebene Schwingbewegung statt, um eine große Tiefenschärfe zu erzielen. In den ersten beiden Stufen, die einen normalen Modus mit geringer Tiefenschärfe bewirken, kann die Feinjustierung beim Aktorantrieb (3) erfolgen (NK12a Abs. 31).

70 gg) Bei einem zweiten Ausführungsbeispiel, das unter anderem in der nachfolgend wiedergegebenen Figur 7 dargestellt ist, besteht das Abbildungsoptiksystem (201) aus einem Zoomobjektiv.

【 図 7 】

可変焦点レンズ ( $f_k = \infty$ )

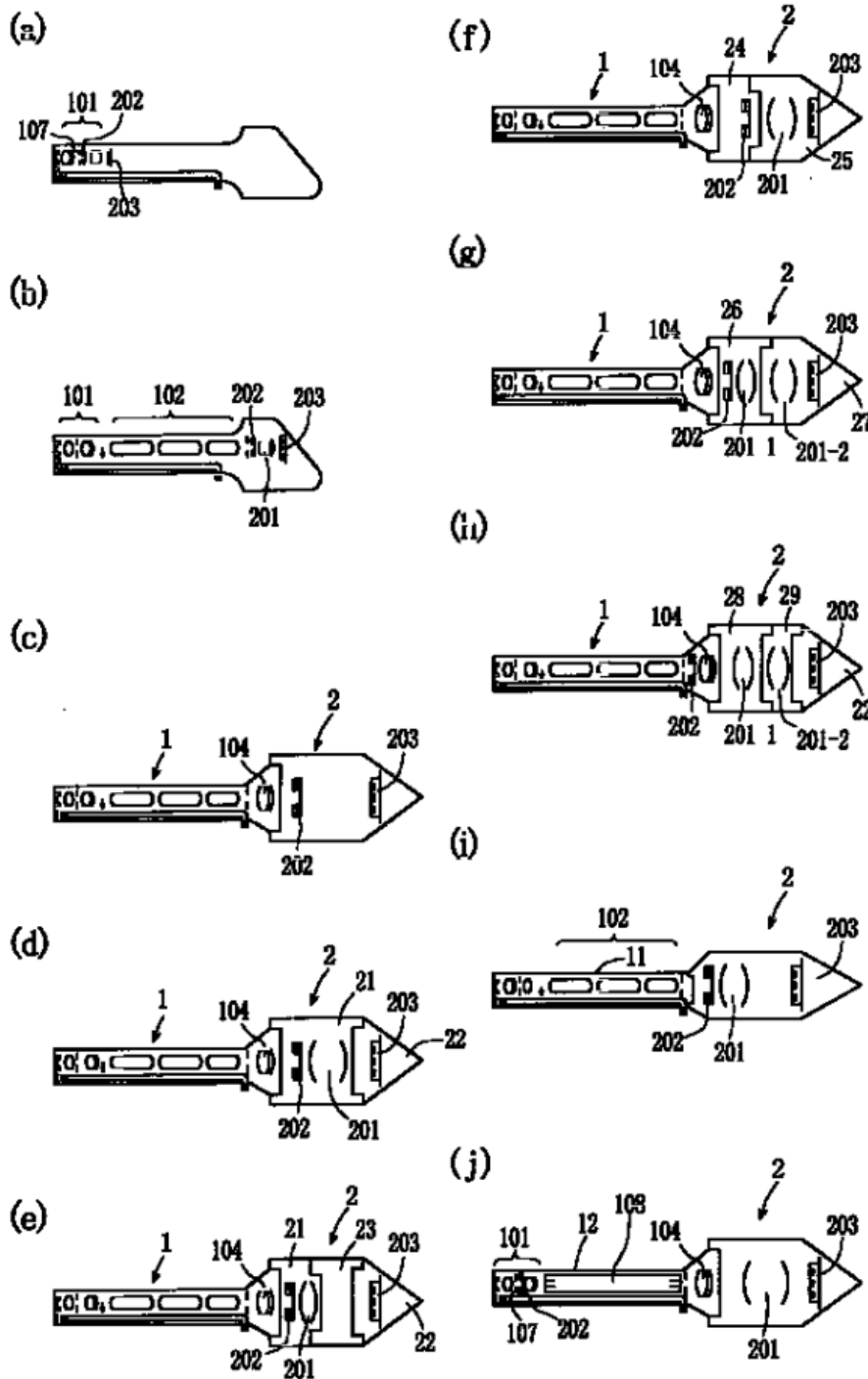


71

Das System (201) besteht aus einer ersten Gruppe (G1) mit positiver Brechkraft, einer zweiten Gruppe (G2) mit negativer Brechkraft und einer dritten Gruppe (G3) mit positiver Brechkraft. Die zweite und die dritte Gruppe können gegensätzlich zueinander bewegt werden, wodurch die Brennweite von Weitwinkel bis Tele geändert werden kann (NK12a Abs. 34).

72 hh) Mögliche Abwandlungen sind in der nachfolgend wiedergegebenen Figur 13 dargestellt.

【図13】



73           ii)     Bei der in Figur 13a dargestellten Variante ist das Brennpunktverschiebungsmittel (202) nahe der Helligkeitsblende (107) des Objektivs (101) vorgesehen. Bei der Variante nach Figur 13b ist es nahe der Pupille des Abbildungsoptiksystems (201) angeordnet. Dies ist möglich, obwohl dies nicht in der Zeichnung dargestellt ist (NK12a Abs. 51).

74           b)     Damit sind, wie auch die Berufung nicht in Zweifel zieht, die Merkmale 1 bis 3, 9 bis 11 und 13 bis 15 offenbart.

75           c)     Merkmal 5 ist ebenfalls offenbart, und zwar in Gestalt der Steuereinrichtung (4). Dass diese außerhalb des Gehäuses der Kamera (2) angeordnet ist, steht dem nicht entgegen. Wie bereits dargelegt wurde, enthält Merkmal 5 diesbezüglich keine Festlegungen.

76           d)     Nach den Feststellungen des Patentgerichts erzeugt die in Figur 13b dargestellte, aus mehreren Stablinsen bestehende Weiterleiteoptik (102) ein reelles Zwischenbild auf dem Bildabnehmer. Die Berufung zeigt keine konkreten Umstände auf, die Zweifel an der Vollständigkeit oder Richtigkeit dieser Feststellung begründen.

77           Zu Recht hat das Patentgericht aus dieser Feststellung abgeleitet, dass Merkmal 12 offenbart ist. Wie viele optische Schritte zur Erzeugung des reellen Bilds erforderlich sind, hat es zutreffend als unerheblich angesehen, weil Merkmal 12 insoweit keine Vorgaben enthält.

78           e)     Offenbart ist auch Merkmal 4.

79           Wie bereits oben dargelegt wurde, kann der Fokus des Varioobjektivs (202) durch das Anlegen, Unterbrechen und Variieren der Spannung an den Aktoren 202f geändert werden. Dass dies in dem im Mittelpunkt des Interesses stehenden alternierenden Modus zugleich zur Erzielung einer großen Tiefenschärfe genutzt wird, ist schon deshalb unerheblich, weil Merkmal 4 eine solche Vorgehensweise nicht ausschließt.

80                    Unabhängig davon beschreibt NK12, wie das Patentgericht ebenfalls zutreffend ausgeführt hat, auch einen normalen Modus mit geringer Tiefenschärfe und konstanter Fokussierung. Dass hierbei mit dem Schalter (205) nur zwischen zwei Fokussierebenen gewählt werden kann, ist unerheblich, weil Merkmal 4 weder eine stufenlose Verstellbarkeit noch eine größere Anzahl an Stufen vorschreibt. Unabhängig davon ergibt sich aus der in diesem Zusammenhang in NK12 erwähnten Möglichkeit der Feinjustierung, dass weitere Einstellmöglichkeiten vorhanden sind.

81                    2.        Es bedarf keiner Entscheidung, ob das in NK12 offenbarte Varioobjektiv (202) ein elektrooptisches Bauelement im Sinne der Merkmale 6 und 8 ist. Ausgehend von NK12 war eine solche Ausgestaltung durch NK4 und NK16 jedenfalls nahegelegt.

82                    a)        NK4 beschreibt ein fokusvariables Linsensystem, das keine mechanischen beweglichen Teile hat.

83                    Durch Vergrößern des angelegten elektrischen Feldes könne die Oberfläche der anfangs konvexen Linse vollständig flach (kein Linseneffekt) oder sogar konkav gemacht werden. Folglich sei es möglich, Linsen zu implementieren, die sich stufenlos ("smoothly") von konvergent zu divergent und wieder zurück wandelten.

84                    Eine solche Flüssiglinse sei für einen weiten Bereich optischer Abbildungsanwendungen einschließlich Digitalkameras und insbesondere Endoskope geeignet. Sie biete sich für die Massenproduktion an, überwinde die Fixfokus-Nachteile vieler Billig-Abbildungssysteme und könne einfach in optische Miniaturopfade eingesetzt werden. Zudem seien die Schaltgeschwindigkeiten sehr schnell. Schalten über den vollen Fokalbereich werde in weniger als 10 Millisekunden erreicht.

85            b)     NK16 befasst sich mit dem Einsatz solcher Linsen in Bildaufnahme-  
geräten mit veränderbarer Brennweite.

86            In der Beschreibung von NK16 wird ausgeführt, herkömmliche Geräte wie  
etwa Videokameras änderten die Brennweite durch mechanisches Bewegen  
eines Teils der Linsen. Es sei auch eine Linse erfunden worden, die die Brenn-  
weite durch Variieren einer optischen Eigenschaft in der Linse ändern könne,  
zum Beispiel durch Elektrokapillarität (Abs. 5).

87            Vor diesem Hintergrund schlägt NK16 eine Bildaufnahmeeinheit mit einem  
variablen optischen Element vor, das vorzugsweise zwei unterschiedliche Flüs-  
sigkeiten enthält, die sich nicht miteinander vermischen. Mittels einer Spannung  
könne die Form der Grenzfläche zwischen den beiden Flüssigkeiten verändert  
werden (Abs. 7, 22). Hierdurch werde die Brennweite verändert (Abs. 42).

88            Als mögliche Einsatzzwecke gibt NK16 unter anderem Endoskope (An-  
spruch 12), insbesondere Kapselendoskope (Abs. 74), Mobiltelefone (Abs. 77)  
und Computer (Abs. 81) an.

89            c)     Ausgehend von NK12 bestand Anlass, Linsen der in NK4 und NK16  
offenbarten Bauart als Ersatz für das in NK12 eingesetzte Varioobjektiv (202) in  
Betracht zu ziehen.

90            aa)    Neuere technische Entwicklungen können Anlass geben, eine neu  
in den Blickpunkt getretene Komponente als Alternative für eine im Wesentlichen  
funktionsgleiche Komponente einer im Stand der Technik bekannten Vorrichtung  
in Betracht zu ziehen.

91            Wie der Senat bereits in anderem Zusammenhang ausgeführt hat, besteht  
bei der Konzeption einer Vorrichtung grundsätzlich Anlass, neueren technischen  
Entwicklungen Beachtung zu schenken, die erkennbar von Bedeutung sind. Dies  
führt zwar nicht ohne weiteres dazu, dass verbesserte Komponenten als Alterna-  
tive für Komponenten einer bereits bekannten Vorrichtung in Betracht zu ziehen

sind (vgl. BGH, Urteil vom 24. Januar 2012 - X ZR 88/09, GRUR 2012, 475 Rn. 45 - Elektronenstrahltherapiesystem). Eine als neuartig vorgestellte Komponente ist aber jedenfalls dann grundsätzlich als Alternative nahegelegt, wenn sie erkennbar alle wesentlichen Funktionen erfüllt, die einer vergleichbaren Komponente in einer bereits bekannten Vorrichtung zukommen, und keine grundlegenden Schwierigkeiten oder Wechselwirkungen erkennbar sind, die einem entsprechenden Austausch entgegenstehen.

92           bb) Diese Voraussetzungen sind im Streitfall in Bezug auf den in NK4 und NK16 als neuartig offenbarten Linsentyp und das in NK12 offenbarte Varioobjektiv (202) erfüllt.

93           (1) In NK12 ist zwar die Wirkungsweise des Varioobjektivs (202) im Detail beschrieben. Aus der Schilderung der Funktionen, die dieses Objektiv erfüllt, ergibt sich aber, dass die Art und Weise, in der diese Wirkungen erzielt werden, nicht von ausschlaggebender Bedeutung ist.

94           Entscheidend ist danach vielmehr, dass es sich um eine optische Einrichtung handelt, die allein durch Anlegen einer Spannung in rascher Folge unterschiedlich fokussiert werden kann und wenig Platz in Anspruch nimmt.

95           Dies gab Veranlassung, im Stand der Technik nach ähnlichen Systemen mit vergleichbaren Eigenschaften zu suchen und hierbei insbesondere neuere Entwicklungen zu berücksichtigen, die in dieselbe Richtung zielten und eine weitere Verbesserung, jedenfalls aber eine interessante Alternative erwarten ließen.

96           (2) Aus NK4 und NK16 ergab sich, dass der dort als neuartig vorgestellte Linsentyp diejenigen Eigenschaften aufweist, die für das Varioobjektiv aus NK12 von ausschlaggebender Bedeutung sind.

97           Die in NK4 und NK16 offenbarten Linsen können ebenfalls durch Anlegen einer Spannung unterschiedlich fokussiert werden und nehmen wenig Platz in



Anspruch. Komplexität und Platzbedarf sind im Vergleich zu dem in NK12 offenbarten Varioobjektiv sogar noch geringer, weil keine piezoelektrischen Aktoren erforderlich sind.

98 Die in NK4 enthaltene Angabe, ein Schalten über den vollen Fokalbereich sei in weniger als 10 Millisekunden möglich, ließ zudem erwarten, dass die in NK12 als erforderlich erachteten Schalfrequenzen von 50 oder 60 Hertz erreicht werden können.

99 (3) Die in NK4 und NK16 enthaltenen Angaben zu möglichen Einsatzbereichen gaben zusätzliche Veranlassung, den dort offenbarten Linsentyp für Endoskope der in NK12 offenbarten Art in Betracht zu ziehen.

100 Für einen solchen Einsatz spricht schon der Umstand, dass NK16 Endoskope ausdrücklich erwähnt.

101 Dass als konkretes Beispiel aus diesem Bereich nur ein Kapselendoskop, also eine verschluckbare Vorrichtung, angeführt wird, führt nicht zu einer abweichenden Beurteilung. NK16 benennt als weitere Einsatzgebiete Mobilfunkgeräte und Computer und zeigt damit ein denkbar breites Anwendungsfeld auf. In dieses Anwendungsfeld fügen sich herkömmliche Endoskope ohne weiteres ein.

102 (4) Besondere Schwierigkeiten, die der Ersetzung der in NK12 beschriebenen Linsenart durch den in NK4 und NK16 beschriebenen Typ entgegenstehen könnten, gehen aus den genannten Entgegenhaltungen nicht hervor und sind auch sonst nicht ersichtlich. Auch das Streitpatent zeigt insoweit nichts auf.

103 3. Ebenfalls offenbleiben kann, ob zumindest eines der in NK12 offenbarten Ausführungsbeispiele für Aufnahmen im intraoralen Bereich geeignet und damit als Dentalkamera im Sinne von Merkmal 7 anzusehen ist. Vor dem oben aufgezeigten Hintergrund lag es jedenfalls nahe, ein Aufnahmesystem nach dem Vorbild von NK12 auch für eine Dentalkamera in Betracht zu ziehen.

104 a) Auch wenn zugunsten der Beklagten unterstellt wird, dass die in NK12 offenbarten Endoskope nur mit zusätzlichen Modifikationen für intraorale Aufnahmen geeignet sind, ergibt sich daraus kein grundlegender Gegensatz.

105 Endoskope und Dentalkameras weisen schon deshalb starke Ähnlichkeiten auf, weil beide Arten von Instrumenten zur Aufnahme von Bildern im Körperinneren dienen. Wie die Beklagte in der mündlichen Verhandlung hervorgehoben hat, geht die Entwicklung von Dentalkameras historisch sogar auf die Endoskopie zurück. Schon aufgrund der funktionellen Ähnlichkeit bestand grundsätzlich Anlass, Entwicklungen im einen Bereich darauf zu untersuchen, ob sie auch im anderen Bereich gewinnbringend eingesetzt werden können.

106 b) Vor diesem Hintergrund bestand Anlass, die in NK12 offenbarte Lehre und die sich ausgehend von dieser Entgegenhaltung ergebenden Anregungen auf ihre Eignung für den Einsatz bei Dentalkameras zu untersuchen.

107 Die in NK12 im Mittelpunkt stehende Vergrößerung der Tiefenschärfe mag für intraorale Aufnahmen zwar keine allzu große Bedeutung haben. Wie bereits oben dargelegt wurde, stellt NK12 aber ausdrücklich klar, dass das dort offenbarte System auch für Aufnahmen mit herkömmlicher Tiefenschärfe eingesetzt werden kann. Auch für diesen Einsatzbereich ergaben sich aus NK12 Vorteile aufgrund der kompakten Bauweise und der einfachen und schnellen Möglichkeit der Fokussierung. Die Verwirklichung dieser Vorteile bot sich auch für Dentalkameras an - sowohl unter Einsatz des in NK12 offenbarten Varioobjektivs als auch unter Einsatz des in NK4 und NK16 vorgestellten alternativen Linsentyps.

108 4. Ohne Erfolg wendet sich die Berufung gegen die Auffassung des Patentgerichts, der Gegenstand des Hilfsantrags 1 sei nicht patentfähig.

109 a) Nach Hilfsantrag 1 soll Merkmal 14 wie folgt modifiziert werden:

14a Die weitere optische Anordnung (41, 42) weist eine benachbart zu dem Teilobjektiv (40) angeordnete erste (41) und eine

davon beabstandet angeordnete, zwei Linsen umfassende zweite Linsengruppe (42) auf.

14b Die zweite Linsengruppe (42) ist beabstandet von der variablen Flüssiglinse (8) angeordnet.

110           b)     Zutreffend und von der Berufung nicht beanstandet hat das Patentgericht Merkmal 14a als in NK12 offenbart angesehen, weil das dort gezeigte Abbildungsoptiksystem (201) ein Tripletobjektiv aufweisen kann.

111           Dass diese Linsengruppe mehr als zwei Linsen aufweist, ist unerheblich, weil Merkmal 14a solche Gestaltungen nicht ausschließt.

112           c)     NK12 offenbart auch Merkmal 14b.

113           Wie sich aus Figur 13b ergibt, ist das Abbildungsoptiksystem (201) beabstandet vom Varioobjektiv (202) angeordnet.

114           5.     Das Patentgericht hat zutreffend auch den Gegenstand des Hilfsantrags 2 als nicht patentfähig angesehen.

115           a)     Nach Hilfsantrag 2 soll Patentanspruch 1 in der Fassung von Hilfsantrag 1 wie folgt modifiziert werden:

8.1 Die variable Flüssiglinse ist im Bereich unmittelbarer Nähe einer Aperturblende (10) angeordnet.

14b' Die zweite Linsengruppe (42) ist beabstandet von der variablen Flüssiglinse (8) und der Aperturblende (10) angeordnet.

116           b)     Diese Merkmale bedürfen näherer Erörterung.

117           aa)    Eine Aperturblende im Sinne der beiden Merkmale ist eine Blende, die den Lichtdurchlass in dem Objektiv durch Veränderung der Öffnungsweite ("Apertur") beeinflussen kann.

118 Nach den Ausführungen in der Streitpatentschrift ist es vorteilhaft, wenn die variable Flüssiglinse im Bereich unmittelbarer Nähe einer Aperturblende angeordnet ist, weil dann eine besonders kleine Bauform der Kamera erzielt werden kann (Abs. 11).

119 bb) Entgegen der Auffassung der Berufung schließt Merkmal 8.1 nicht aus, dass zwischen der Flüssiglinse und der Aperturblende weitere Bauteile vorhanden sind.

120 Gegen eine solche Ausgestaltung könnte zwar der Begriff "unmittelbare Nähe" sprechen. Merkmal 8.1 schränkt den möglichen Standort der variablen Flüssiglinse aber nicht darauf ein, sondern lässt es ausreichen, dass diese im Bereich unmittelbarer Nähe der Aperturblende angeordnet ist. Dies lässt erkennen, dass der genannte Bereich auch zur Anordnung weiterer Bauteile genutzt werden kann.

121 c) Eine Ausgestaltung nach den Merkmalen 8.1 und 14b' ist, wie das Patentgericht zutreffend ausgeführt hat, in NK12 vorweggenommen.

122 In NK12 wird ausgeführt, es genüge, wenn das Brennpunktverschiebungsmittel an der dem Objektiv (101) oder dem Okular (104) entsprechenden Stelle, insbesondere nahe an der Helligkeitsblende vorgesehen werde (NK12a Abs. 46).

123 Die Helligkeitsblende ist eine Aperturblende im Sinne von Merkmal 8.1. Die Anordnung des Varioobjektivs (202) in Bezug zu dieser Blende hält sich in dem durch Merkmal 14b' vorgegebenen Bereich.

124 Ob dazwischen noch weitere Bauteile angeordnet sind, ist wie ausgeführt ohne Belang.

125 6. Das Patentgericht hat zutreffend auch den Gegenstand des Hilfsantrags 3 als nicht patentfähig angesehen.

126 a) Nach Hilfsantrag 3 soll Patentanspruch 1 in der Fassung des Hilfsantrags 2 durch folgendes Merkmal ergänzt werden:

14c Mindestens eine der Linsen der zweiten Linsengruppe ist konvex.

127 b) Dieses Merkmal ist in NK12 offenbart.

128 Nach den nicht angegriffenen Feststellungen des Patentgerichts wirkt bei dem in Figur 13b dargestellten Ausführungsbeispiel das als zweite Linsengruppe (201) eingesetzte Tripletobjektiv als Sammellinse, was gleichbedeutend damit ist, dass es mindestens eine konvexe Linse aufweist.

129 7. Keine andere Beurteilung ergibt sich hinsichtlich des mit Hilfsantrag 4 verteidigten Gegenstands.

130 a) Nach Hilfsantrag 4 soll die erteilte Fassung von Patentanspruch 1 durch folgendes Merkmal ergänzt werden:

9.1 Die variable Flüssiglinse (8) wird elektronisch durch die Steuerung so gesteuert, dass ihre Abbildungseigenschaften in Form der Fokussierung auf verschiedene Objektabstände geändert werden können, ohne dass Teile des Objektivs (40, 41, 42) bewegt oder die Relativlage zu dem Bildabnehmer (7) geändert werden müssen.

131 b) Dieses Merkmal schränkt den Gegenstand des Streitpatents nicht weiter ein und unterliegt deshalb keiner abweichenden Beurteilung in Bezug auf die Patentfähigkeit.

132 8. Hilfsantrag 4a ist im Ergebnis nicht anders zu beurteilen.

133 a) Nach Hilfsantrag 4a soll Patentanspruch 1 in der Fassung von Hilfsantrag 4 um folgendes Merkmal ergänzt werden:

9.2 und ohne dass elektromotorisch verstellbare Stellglieder bewegt werden müssen.

134           b)     Dieses Merkmal ist bei der ausgehend von NK12 aus den genannten Gründen naheliegenden Abwandlung, bei der das Varioobjektiv (202) durch eine variable Flüssiglinse nach dem Vorbild von NK16 ersetzt wird, ebenfalls verwirklicht.

135           9.     Die Berufung hat auch keinen Erfolg, soweit das Patentgericht Hilfsantrag 5 als nicht patentfähig angesehen hat.

136           a)     Nach Hilfsantrag 5 soll die erteilte Fassung von Patentanspruch 1 durch folgendes Merkmal ergänzt werden:

9.0 Die Steuerung weist einen Ausgang auf, der die elektrische Spannung für die variable Flüssiglinse (8) führt und an die variable Flüssiglinse angeschlossen ist.

137           b)     Dieses Merkmal ist sowohl durch NK12 als auch durch NK4 und NK16 zumindest nahegelegt.

138           Alle drei Entgegenhaltungen sehen eine Linse vor, deren optische Eigenschaften durch Anlegung einer steuerbaren Spannung geändert werden können. Daraus folgt, dass die Steuerung einen dafür geeigneten, zur Linse führenden Ausgang aufweist.

139           10.    Der mit Hilfsantrag 5a verteidigte Gegenstand ist ebenfalls nicht patentfähig.

140           a)     Nach Hilfsantrag 5a soll die erteilte Fassung von Patentanspruch 1 um die Merkmale 9.0 und 9.1 aus den Hilfsanträgen 5 bzw. 4 und zusätzlich um folgendes Merkmal ergänzt werden:

9.3 Die Verstellung der variablen Flüssiglinse (8) erfolgt nahezu ohne elektrische Verlustleistung.

141           b)     Auch dieses zusätzliche Merkmal führt nicht zu einer abweichenden Beurteilung.

142 c) Die in NK16 offenbarte Linsenart hat ausweislich NK4 eine geringe elektrische Verlustleistung (NK4 S. 1 letzte Zeile).

143 11. Die Berufung hat auch keinen Erfolg, soweit das Patentgericht die mit den Hilfsanträgen 6, 6a und 6b verteidigten Gegenstände als nicht patentfähig angesehen hat.

144 a) Nach Hilfsantrag 6 soll Patentanspruch 1 in der Fassung von Hilfsantrag 2 durch folgende Merkmale ergänzt werden:

8.2a Die Steuerung ist als Prozessor (11) des Bildabnehmers (7) zur Ermittlung der Bildschärfe ausgebildet.

8.2 Der Ausgang des Prozessors (11) führt die elektrische Spannung für die variable Flüssiglinse (8) und ist an die variable Flüssiglinse (8) angeschlossen.

145 b) Nach Hilfsantrag 6a soll diese Fassung um die Merkmale 9.1 und 9.3 aus den Hilfsanträgen 4 und 5a ergänzt werden. Ferner soll Merkmal 8.2 wie folgt ergänzt werden:

8.2' Der Ausgang des Prozessors (11) führt die elektrische Spannung für die variable Flüssiglinse (8) und ist an die variable Flüssiglinse (8) angeschlossen, damit eine selbsttätige Einstellung des Fokus erfolgt.

146 c) Nach Hilfsantrag 6b soll die mit Hilfsantrag 6a verteidigte Fassung um das Merkmal 9.2 aus Hilfsantrag 4a ergänzt werden.

147 d) Wie das Patentgericht zutreffend entschieden hat, sind die Merkmale 8.2 und 8.2' - auch in Kombination mit den übrigen hinzugefügten Merkmalen - durch NK12 zumindest nahegelegt.

148           aa)    Dabei kann dahingestellt bleiben, ob sich schon aus Merkmal 8.2 die Anforderung ergibt, dass die Vorrichtung über eine Autofokusfunktion verfügen muss, wie dies in der Beschreibung (Abs. 15) dargelegt wird und in Merkmal 8.2' ausdrücklich vorgesehen ist.

149           Ausgehend von NK12 und NK16 war auch eine Autofokusfunktion nahegelegt.

150           Sowohl aus NK16 als auch aus NK4 ergibt sich, dass Flüssiglinsen der dort beschriebenen Art eine stufenlose Verstellung des Fokus durch Variieren einer angelegten elektrischen Spannung ermöglichen. In NK12 wird dies zwar nur zur Vergrößerung der Tiefenschärfe genutzt. Dennoch lag es angesichts der aufgezeigten Möglichkeiten auf der Hand, diese auch zur automatischen Fokussierung einzusetzen. Eine Autofokus-Funktion als solche war, wie sich aus NK3 ergibt, im Stand der Technik auch für Dentalkameras bekannt (NK3 S. 6).

151           Dem steht nicht entgegen, dass in NK12 die Erhöhung der Tiefenschärfe im Vordergrund steht, die eine bessere Fokussierung auf bestimmte Ebenen in gewissem Umfang entbehrlich macht. Schon die in NK12 aufgezeigte Möglichkeit, stattdessen zwei feste Fokussierebenen mit normaler Tiefenschärfe zur Verfügung zu stellen, gab Veranlassung, auch bezüglich dieser Funktion nach weiteren Verbesserungen zu suchen. Hierfür bot sich eine Autofokusfunktion vor dem aufgezeigten Hintergrund an.

152           bb)    Zur Steuerung der Autofokusfunktion und zur Ermittlung der Bildschärfe einen Prozessor einzusetzen, ist durch NK12 zumindest nahegelegt.

153           Die in NK12 beschriebene Bildverarbeitungseinrichtung (5) wird durch eine CPU gesteuert (NK12a Abs. 20 Z. 8-10). Schon deshalb bot es sich an, diesen Prozessor auch zur Ermittlung der Bildschärfe im Zusammenhang mit einer Autofokusfunktion und zur daraus abgeleiteten Steuerung der elektrischen Spannung einzusetzen.



154           12.   Für Hilfsantrag 6c gilt nichts anderes.

155           a)    Nach Hilfsantrag 6c soll die mit Hilfsantrag 6b verteidigte Fassung von Patentanspruch 1 dahin ergänzt werden, dass die Steuerung im Gehäuse angeordnet ist.

156           b)    Eine solche Ausgestaltung lag ausgehend von NK12 ebenfalls nahe.

157           In der schematischen Darstellung in Figur 1 ist die Steuereinrichtung (4) zwar als eigenständiger Block neben dem Kameragehäuse (2) dargestellt. Wo dieses Bauteil anzuordnen ist, wird in NK12 aber nicht im Detail festgelegt. Dies gab Veranlassung, nach geeigneten Stellen zu suchen.

158           Hierbei kam auch eine Anordnung innerhalb des Gehäuses in Betracht, wie dies in NK16 zum Beispiel für Mobiltelefone vorgeschlagen wird.

159 IV. Die Kostenentscheidung beruht auf § 121 Abs. 2 Satz 2 PatG sowie § 97 Abs. 1 ZPO.

Bacher

Deichfuß

Kober-Dehm

Rombach

Rensen

Vorinstanz:

Bundespatentgericht, Entscheidung vom 22.03.2021 - 7 Ni 29/19 (EP) -