



# **BUNDESGERICHTSHOF**

**IM NAMEN DES VOLKES**

**URTEIL**

X ZR 113/20

Verkündet am:  
13. Oktober 2022  
Schönthal  
Justizangestellte  
als Urkundsbeamtin  
der Geschäftsstelle

in der Patentnichtigkeitssache

Der X. Zivilsenat des Bundesgerichtshofs hat auf die mündliche Verhandlung vom 13. Oktober 2022 durch die Richter Dr. Grabinski, Hoffmann und Dr. Deichfuß, die Richterin Dr. Marx und den Richter Dr. Crummenerl

für Recht erkannt:

Auf die Berufung wird das Urteil des 6. Senats (Nichtigkeitssenats) des Bundespatentgerichts vom 12. August 2020 abgeändert.

Die Klage wird abgewiesen.

Die Klägerin trägt die Kosten des Rechtsstreits.

Von Rechts wegen

Tatbestand:

1 Die Beklagte ist Inhaberin des europäischen Patents 2 365 794 (Streitpatents), das am 26. Januar 2010 unter Inanspruchnahme einer österreichischen Priorität vom 28. Januar 2009 angemeldet wurde und eine Wundreinigungseinrichtung betrifft. Nach Durchführung eines Einspruchsverfahrens lautet Patentanspruch 1, auf den neun weitere Ansprüche zurückbezogen sind, in der Verfahrenssprache:

1. Wundreinigungsvorrichtung, welche ein Wundreinigungstuch (1) aufweist oder ist, welches zumindest eine Trägerschicht (2) und an der Trägerschicht (2) angeordnete und von der Trägerschicht (2) abstehende Fäden (3) aus synthetischen Fasern aufweist, wobei zumindest einige der Fäden (3) auf ihrer von der Trägerschicht (2) abgewandten Seite frei auskragende, vorzugsweise abgeschnittene, Enden (4) aufweisen, wobei die Fäden (3) schräg zu ihrer Längserstreckung (5) verlaufende, vorzugsweise abgeschnittene, Enden (4) bzw. Endflächen aufweisen und die von der Trägerschicht abstehenden Fäden einen an der Trägerschicht angeordneten und von dieser abstehenden Flor bilden, und das Wundreinigungstuch steril in einer vorzugsweise luftdicht verschlossenen Verpackung (7) verpackt ist, dadurch gekennzeichnet, dass die Florhöhe zwischen 3 und 30 mm beträgt und die von der Trägerschicht abstehenden Fäden zwischen 0,5 und 20 dtex aufweisen.

2 Patentanspruch 11 ist auf die Verwendung von synthetischen Fasern zur Herstellung einer Wundreinigungseinrichtung nach Ansprüchen 1 bis 10 gerichtet.

3 Die Klägerin hat das Streitpatent im Umfang der Ansprüche 1, 2, 3, 7, 9, 10 und 11 wegen fehlender Patentfähigkeit angegriffen. Die Beklagte hat das

Schutzrecht in der erteilten Fassung und hilfsweise in neun geänderten Fassungen verteidigt.

- 4            Das Patentgericht hat das Streitpatent im beantragten Umfang für nichtig erklärt. Dagegen wendet sich die Beklagte mit der Berufung. Sie verteidigt das Streitpatent weiterhin wie erteilt und hilfsweise in neun geänderten Fassungen. Dabei sind die Hilfsanträge 1 bis 4 und 7 bis 9 unverändert, während Hilfsanträge 5 und 6 teilweise neu gefasst wurden. Die Klägerin tritt dem Rechtsmittel entgegen.

Entscheidungsgründe:

5 Die Berufung ist zulässig und führt zur Abweisung der Nichtigkeitsklage.

6 I. Das Streitpatent betrifft eine Einrichtung zur Wundreinigung.

7 1. Nach der Beschreibung des Streitpatents beginnt die Behandlung  
einer Wunde mit deren Reinigung.

8 Es sei bekannt und üblich, hierfür einen Baumwolltupfer zu verwenden,  
ferner komme die Reinigung der Wunde durch chirurgische oder hydrochirurgi-  
sche Verfahren, mittels Stoßwellen oder Ultraschall in Betracht. Zentral sei,  
einerseits die Verschmutzung möglichst vollständig zu beseitigen, andererseits  
aber den bereits eingetretenen Heilungsprozess nicht durch Zerstören des neu  
gebildeten Wundverschlusses rückgängig zu machen (Abs. 2).

9 Insbesondere bei akuten und chronischen Wunden sei das Débridement  
von besonderer Bedeutung. Mit diesem Begriff werde die Entfernung der vom  
Körper gebildeten Substanzen wie überschießende Flüssigkeit (Exsudat), Fibrin-  
beläge, abgestorbenes Gewebe usw. bezeichnet. Dies sei derzeit praktisch nur  
auf chirurgischem oder hydrochirurgischem Wege oder durch Stoßwellenbe-  
handlung möglich. Eine weitere, allerdings umstrittene Methode sei die länger-  
fristige Anwendung angefeuchteter Wundverbände. Diese Methoden des Débri-  
dements seien aufwändig und schmerzhaft und zum Teil aggressiv. Das Ziel, das  
Granulationsgewebe bis zur frühen Epithelialisierung möglichst unbeeinträchtigt  
zu bewahren, werde durch diese Methoden nicht im gewünschten Maße erreicht  
(Abs. 3).

10 Die europäische Patentanmeldung 552 933 offenbare einen Débridement-  
Schwamm, der aus mehreren Lagen eines Fasertuchs aufgebaut sei. Die US-  
amerikanische Anmeldung 2004/0265534 (NK6) zeige ein laminiertes Tuch, das

Merkmale des Oberbegriffs von Patentanspruch 1 aufweise und auf verschiedene Weise, auch im medizinischen Bereich verwendet werden könne. Das US-amerikanische Patent 3 561 441 (NK14) beschreibe eine Wundaufgabe nach dem Oberbegriff von Patentanspruch 1 (Abs. 5).

11           2.     Vor diesem Hintergrund liegt dem Streitpatent das technische Problem zugrunde, eine Vorrichtung bereitzustellen, mit der eine Wunde von Verschmutzungen gereinigt werden kann, ohne den bereits eingetretenen Heilungsprozess zu stören.

12           3.     Zur Lösung dieser Aufgabe schlägt Patentanspruch 1 eine Vorrichtung vor, deren Merkmale sich wie folgt gliedern lassen (abweichende Merkmalsgliederung des Patentgerichts in eckigen Klammern):

1. Wundreinigungseinrichtung, die ein Wundreinigungstuch (1) aufweist oder ist **[1]**.
2. Das Wundreinigungstuch weist auf
  - 2.1 zumindest eine Trägerschicht (2) **[1.1]**,
  - 2.2 an der Trägerschicht (2) angeordnete und von der Trägerschicht (2) abstehende Fäden (3) aus synthetischen Fasern **[1.2 und 1.2.1]**, die
    - 2.2.1 zwischen 0,5 und 20 dtex aufweisen **[1.2.4.1]**;
    - 2.2.2 einen von der Trägerschicht angeordneten und von dieser abstehenden Flor bilden **[1.2.4]**;
  - 2.3 die Florhöhe beträgt zwischen 3 und 30 mm **[1.2.4.2]**.
3. Zumindest einige der Fäden (3) haben
  - 3.1 auf ihrer von der Trägerschicht (2) abgewandten Seite frei auskragende, vorzugsweise abgeschnittene, Enden (4) **[1.2.2]**,
  - 3.2 schräg zu ihrer Längserstreckung (5) verlaufende, vorzugsweise abgeschnittene, Enden (4) bzw. Endflächen **[1.2.3]**.

4. Das Wundreinigungstuch ist steril in einer vorzugsweise luftdicht verschlossenen Verpackung (7) verpackt [2].

13 4. Einige Merkmale bedürfen der Erläuterung:

14 a) Die Wundreinigungseinrichtung ist ein Wundreinigungstuch oder weist ein solches auf. Das Tuch muss danach die Eignung aufweisen, zur Reinigung einer Wunde zu dienen.

15 Wie sich aus der Beschreibung ergibt, versteht das Streitpatent unter einer Wundreinigung sowohl die Entfernung körperfremden Materials, wie etwa Schmutzpartikeln, als auch das Débridement, also die Entfernung körpereigener, bei der Wundheilung störender Substanzen (Absätze 3 und 10 f.).

16 Bei diesem weiten Verständnis des Begriffs der Wundreinigung weist grundsätzlich jedes textile Material, das zur Abdeckung einer Wunde verwendet werden kann, auch die Eignung zu deren Reinigung auf. Die Beschreibung verweist entsprechend auf die im Stand der Technik bekannte Reinigung einer Wunde mittels Baumwolltupfer.

17 b) Das Wundreinigungstuch weist eine Trägerschicht auf, an der Fäden aus synthetischen Fasern angeordnet sind.

18 Die Fäden bestehen vorzugsweise vollständig aus synthetischem Material. Dies ist jedoch, wie sich aus der Beschreibung ergibt, nicht zwingend (Abs. 12, Sp. 4 Z. 51 f.).

19 c) Die Fäden stehen nach Merkmal 2.2 von der Trägerschicht ab.

20 Hieraus ergibt sich, dass die an der Trägerschicht angeordneten Fäden nicht parallel, sondern in einem gewissen Winkel zu dieser verlaufen. Nähere

Vorgaben sind Patentanspruch 1 insoweit nicht zu entnehmen. Nach der Beschreibung können die Fäden relativ weich, aber auch eher steif und borstenartig ausgebildet sein (Abs. 12, Sp. 4 Z. 49 f.).

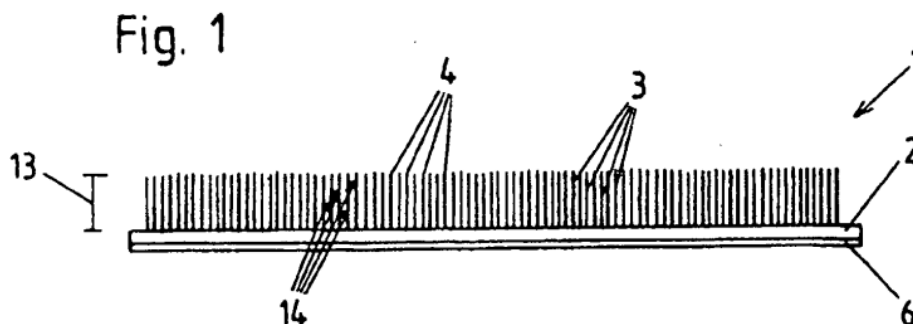
21 d) Die Fäden weisen ein Gewicht von 0,5 bis 20 dtex auf (Merkmal 2.2.1). 1 dtex entspricht einem Gewicht von 1 g/10.000 m (= 0,9 den).

22 Angaben über die Länge der Fäden enthält Patentanspruch 1 nicht.

23 e) Nach Merkmal 2.2.2 bilden die Fäden einen von der Trägerschicht abstehenden Flor.

24 aa) Entgegen der Auffassung der Berufung ist Patentanspruch 1 nicht zu entnehmen, dass die Trägerschicht insgesamt dicht mit Fäden bedeckt ist.

25 Eine dichte Anordnung der Fäden auf der Trägerschicht wird in der Beschreibung nur als bevorzugt, nicht jedoch als zwingend beschrieben (Abs. 23, Sp. 8 Z. 10-12). Eine solche Gestaltung, bei der die Fäden senkrecht zur Trägerschicht angeordnet sind, ist schematisch in Figur 1 gezeigt.



26 Ein Flor kann jedoch auch dann vorliegen, wenn es zwischen den Fäden oder Büscheln solcher Fäden Lücken gibt und wenn die Fäden nicht senkrecht zur Trägerschicht angeordnet sind. Auch aus der Funktion des Flors ergibt sich nicht, dass die Trägerschicht vollflächig mit Fäden bedeckt sein muss.



27           bb) Anders als die Beklagte meint, gibt Anspruch 1 nicht vor, dass der Flor nur aus Fäden mit frei auskragenden Enden besteht, vielmehr kann er auch Schlingen umfassen. Nach Merkmal 3.1 genügt es, wenn zumindest einige der an der Trägerschicht angeordneten und von ihr abstehenden Fäden frei auskragende Enden haben.

28           f) Die Florhöhe liegt nach Merkmal 2.3 zwischen 3 und 30 mm.

29           Entgegen der Ansicht der Beklagten ist die wirksame Länge der Fäden - vom Austritt aus der Grundfläche bzw. der Trägerschicht bis zum äußersten Ende - nicht mit der Florhöhe gleichzusetzen.

30           Allerdings kann die Länge der Fäden mit der Florhöhe zusammenfallen, wenn die Fäden, wie in der oben wiedergegebenen Figur 1 der Streitpatentschrift gezeigt, senkrecht von der Trägerschicht abstehen. Auf diese Figur bezieht sich auch die Gleichsetzung von Florhöhe und Fadenlänge an der von der Beklagten angeführten Stelle der Beschreibung (Abs. 23, Sp. 8 Z. 29 f.). Notwendig ist dies jedoch nicht. Wie die Beschreibung erläutert, hängt es von der konkreten Gestaltung der Fäden ab, ob sie so von der Trägerschicht abstehen, wie aus Figur 1 ersichtlich (Abs. 23, Sp. 8 Z. 12-20). Wenn die Fäden schräg von der Trägerschicht abstehen, was Patentanspruch 1 nicht ausschließt, fallen Florhöhe und Fadenlänge auseinander.

31           Erst recht gilt dies, soweit das Tuch auch Fäden aufweist, die kein freies Ende haben, sondern die Form einer Schlinge aufweisen. Auch dies schließt Patentanspruch 1 nicht aus.

32           Wie die Florhöhe zu bestimmen ist, wenn die Fäden unterschiedlich lang sind oder eine unterschiedliche Ausrichtung aufweisen, wird in der Beschreibung nicht weiter erläutert. Im Hinblick auf die Funktion als Wundreinigungseinrichtung bzw. Wundreinigungstuch kommt es einem solchen Fall auf die Höhe an, mit der

die von der Trägerschicht abstehenden und den Flor bildenden Fäden dazu beitragen, die störenden Materialien effektiv aus der Wunde zu entfernen.

33           II.     Das Patentgericht hat seine Entscheidung im Wesentlichen wie folgt begründet:

34           Die Vorrichtung nach Anspruch 1 in der erteilten Fassung ergebe sich in naheliegender Weise aus der Kombination des japanischen Patents Hei 2000-175958 (NK5) und der US-amerikanischen Patentanmeldung 2004/0265534 (NK6).

35           NK5 betreffe ein dreischichtiges Tuch zur Wundaufgabe, das Wundexsudat absorbieren könne. Da Wundexsudat avitales Gewebe enthalte, könne mit dem Tuch auch ein Débridement durchgeführt werden. Die der Wunde zugewandte Vliesschicht bilde einen an einer Trägerschicht angeordneten und von dieser abstehenden Flor aus synthetischen Fasern. Der Fachmann, ein Diplom-Ingenieur der Medizintechnik mit Hochschulausbildung, der mit der Entwicklung von Auflagen zur Behandlung und Reinigung von Wunden vertraut sei, für die medizinischen Aspekte einen Arzt konsultiere und hinsichtlich der Materialeigenschaften mit einem Ingenieur der Textiltechnik zusammenarbeite, wisse, das bei der Herstellung einer solchen Vliesschicht im Vernadelungsverfahren (needle punching) ebenso wie bei der Anwendung herkömmlicher Schneidtechniken Fasern mit freiausragenden und spitz zulaufenden Enden entstünden. Der für die Feinheit der Fasern angegebene Bereich überschneide sich mit der Bereichsangabe in Merkmal 2.2.1.

36           Hiervon ausgehend werde der Fachmann sich bei der Bestimmung der Dicke der der Wunde zugewandten Vliesschicht - der Florhöhe - an der Stärke der Trägerschicht orientieren, die 1 bis 20 mm betrage. Zudem entnehme er NK6, dass dort kürzere Fasern von 1 cm und längere Fasern von 2 bis 8 cm beschrieben seien. Daraus ergäben sich Florhöhen im Bereich von Merkmal 2.3.

37            III.     Diese Beurteilung hält der Überprüfung im Berufungsverfahren  
nicht stand.

38            1.     Zutreffend ist das Patentgericht davon ausgegangen, dass der  
Stand der Technik den Gegenstand von Patentanspruch 1 nicht vorwegnimmt.

39            a)     Das japanische Patent Hei 2000-175958 (NK5, deutsche Überset-  
zung = B13) offenbart den Gegenstand von Patentanspruch 1 nicht vollständig.

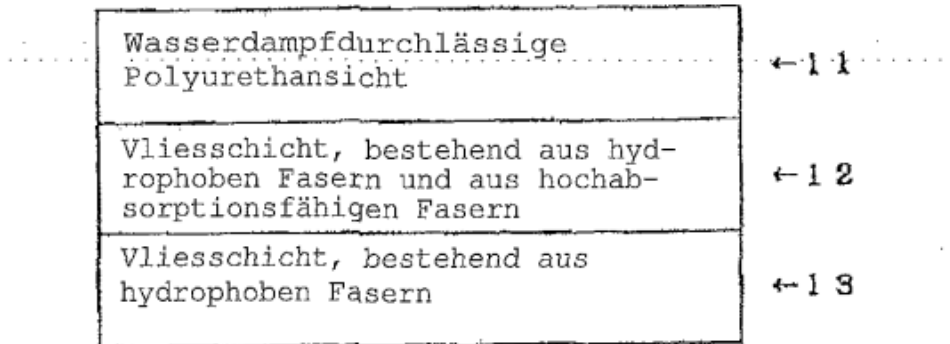
40            aa)    NK5 betrifft einen aus drei Schichten aufgebauten Wundverband.

41            Nach dieser Entgegnung muss ein Wundverband vielfältigen Anfor-  
derungen genügen. Die Absorptionsfähigkeit müsse zur Extraktion des Exsudats  
von der Wundoberfläche hoch sein. Aufgenommene Flüssigkeit dürfe aus dem  
Wundverband nicht austreten. Der Wundverband müsse luftdurchlässig sein und  
die Wunde zugleich in einem möglichst aseptischen Zustand halten. Schließlich  
dürfe er nicht an der Wunde haften, um die Wundheilung nicht zu beeinträchtigen  
und Schmerzen beim Verbandswechsel zu vermeiden (B13 S. 4).

42            Gaze, die herkömmlicherweise vor Fixierung des Verbandes auf die  
Wunde gelegt werde, erfülle diese Anforderungen nicht hinreichend. Sie sei  
hydrophil, da sie aus Baumwollgarnen bestehe. Beim Austrocknen des Exsudats  
hafte die Gaze an der Wunde. Ein Verbandswechsel sei entsprechend schmerz-  
haft und störe den Heilungsprozess. Zudem sei die Oberfläche solcher Verbände  
nicht dicht, so dass Mikroorganismen eindringen könnten (B13 S. 3 f.).

43            NK5 schlägt als Lösung einen Wundverband mit drei Schichten vor, wie er  
aus der schematischen Darstellung der Figur 1 ersichtlich ist:

[Fig. 1]



44 Der Wundverband besteht danach aus einer wasserdampfdurchlässigen, nach außen weisenden Folienschicht 11 mit einer Stärke von 5 bis 100 µm, einer Vliessschicht 12 aus hydrophoben und hochabsorptionsfähigen Fasern (Absorptionsschicht) und einer weiteren Vliessschicht 13 (Wundkontaktschicht), die auf der Wunde aufliegt und aus hydrophoben Fasern besteht (B13 S. 5 f.).

45 Die beiden Vliesschichten 12 und 13 können NK5 zufolge nach einem der allgemein bekannten Verfahren hergestellt werden, wie etwa den Nass- oder Trockenverfahren, dem Vernadelungsverfahren, bei dem die Bahnen mittels mit Widerhaken versehenen Nadeln durchstochen werden und so eine mechanische Verschlingung der Fasern bewirkt wird, dem Splunlace-Verfahren, bei dem die Fasern mittels Hochdruckwasserstrahlen verfestigt werden, oder dem Spunbond-Verfahren (B13 S. 7).

46 Da die Vliesschicht 12 neben hydrophoben auch hochabsorptionsfähige Fasern, etwa aus Baumwolle oder Zellstoff aufweist, kann sie Wundexsudat aufnehmen. Das Verhältnis der hydrophoben zu den hochabsorptionsfähigen Fasern liegt vorzugsweise bei 6:4 bis 8:2. Die von den hochabsorbierenden Fasern

aufgenommene Flüssigkeit kann über die Folie 11 in die Umgebungsluft verdampfen (B13 S. 6). Die hydrophoben Fasern der Vliesschicht 12 sind synthetische Fasern, etwa aus Polyester, Nylon, Acryl, Polypropylen oder Polyethylen. Als bevorzugtes Gewicht der Fasern dieser Schicht nennt NK5 Werte zwischen 0,3 den und 5 den. Die Stärke der Vliesschicht 12 beträgt nach NK5 vorzugsweise 1 bis 20 mm (B13 S. 6-8).

47 Die Wundkontaktschicht 13 besteht nur aus hydrophoben Fasern, etwa aus Polyester, Polypropylen, Polyethylen, Nylon oder thermoplastischen Elastomeren. Sie nehmen das Wundexsudat nicht auf, sondern transportieren es zur Schicht 12. Sie haften nicht an dem an der Wundoberfläche neu entstehenden Gewebe und lassen sich beim Verbandswechsel leicht von der Wundoberfläche lösen. Nach NK5 kann die Dichte der Schicht 13 leicht eingestellt werden. Auch hier ist als bevorzugte Größe 0,3 den bis 5 den angegeben (B13 S. 9). Eine solche Schicht aus hydrophoben Fasern biete Vorteile gegenüber einer Wundaufgeschicht aus einer Polyurethanfolie, die zur Ableitung von Exsudat mit Schlitzen versehen werde (B13 S. 8).

48 Die Vliesschichten 12 und 13 können nach NK5 separat hergestellt und sodann miteinander verbunden werden. Diese Verbindung kann etwa durch Vernadelung, im Spunlace-Verfahren oder im Trockenverfahren erfolgen. Möglich ist es auch, auf einer Seite der Vliesschicht 12 eines der hydrophoben Fasermaterialien, aus denen die Vliesschicht 13 besteht, mittels Spunbond-Verfahren direkt aufzuspinnen. Dies hat im Vergleich zum Vernadelungs- oder Spunlace-Verfahren den Vorteil, dass die Schicht 13 eine dichte und glatte Oberfläche aufweist (B13 S. 9 f.).

49 Um zu gewährleisten, dass das Exsudat die Vliesschicht 13 schnell durchdringt, ist diese Schicht nach NK5 vorzugsweise so dünn wie möglich (B13 S. 10).

50           bb) Das Patentgericht hat zutreffend angenommen, dass NK5 eine Vor-  
richtung mit den Merkmalen 1 bis 2.2.2 offenbart.

51           Auch die Merkmalsgruppe 3 ist vorweggenommen.

52           Das Patentgericht hat unangegriffen festgestellt, dass bei der Herstellung  
einer Vliesschicht im Vernadelungsverfahren, die in NK5 angesprochen ist, Fa-  
sern mit frei auskragenden und schräg verlaufenden Enden entstehen.

53           cc) Es fehlt jedoch an einer Vorwegnahme von Merkmal 2.3.

54           (1) Eine ausdrückliche Angabe zur Stärke der Wundkontaktschicht und  
damit zur Florhöhe im Sinne von Merkmal 2.3 ist NK5 nicht zu entnehmen. Die  
Entgegenhaltung enthält neben der Erläuterung der Funktion dieser Schicht die  
Angabe, ihr Flächengewicht betrage bevorzugt 5 bis 50 g/m<sup>2</sup>. Im Übrigen be-  
schränkt sie sich auf die Angabe, diese Schicht sei vorzugsweise möglichst dünn  
(Abs. 19).

55           (2) Nach Auffassung der Klägerin ergibt sich für den Fachmann unter  
Berücksichtigung seines Fachwissens, dass die Wundkontaktschicht eine Stärke  
von bis zu 3,33 mm aufweise und damit einen Wert, der in den in Merkmal 2.3  
genannten Bereich falle.

56           Die Klägerin hat dies dahin erläutert, dass die Absorptionsschicht und die  
Wundkontaktschicht auf die gleiche Weise durch Vernadelung hergestellt wür-  
den. Der Fachmann wisse, dass die Fäden der Schicht 13 aus strömungstechni-  
schen Gründen nicht zu fein sein dürften, weil sie sonst die Ableitung des Exsu-  
dats von der Wunde zur Absorptionsschicht 12 blockierten. Er wähle für die Fa-  
sern der Wundkontaktschicht eine Stärke, die mindestens derjenigen der Fasern  
der Schicht 12 entspreche. Er berücksichtige ferner, dass bei der Herstellung im  
Vernadelungsverfahren aus fertigungstechnischen Gründen eine Schichtstärke

von weniger als 1,5 mm nicht erreicht werden könne. Da auch die Dichte beider Schichten gleich gewählt werde, ergebe sich aus dem Verhältnis der in NK5 für beide Schichten angegebenen Flächengewichte (Schicht 12: 30 bis 300 g/m<sup>2</sup>, Schicht 13: 5 bis 50 g/m<sup>2</sup> = 6:1) eine Stärke der Schicht 13 von (20:6 =) 3,33 mm.

57           (3)     Dieser Auffassung vermag der Senat nicht beizutreten.

58           Die Klägerin hat keine ausreichenden Anhaltspunkte dafür aufgezeigt, dass der Fachmann, wie von ihr angenommen, bei der Herstellung eines Wundverbands nach NK5 für die Absorptionsschicht und die Wundkontaktschicht die gleiche Dichte wählt.

59           Gegen diese Annahme spricht die unterschiedliche Funktion der beiden Schichten. Die Absorptionsschicht umfasst hochabsorptionsfähige Fasern, vorzugsweise in einem Anteil von 20 bis 40 Prozent, die große Mengen an Exsudat aufnehmen sollen. Diese Schicht muss daher so gestaltet werden, dass sie genügend Raum für die Aufnahme einer entsprechenden Menge an Flüssigkeit bietet. Dagegen ist die Gestaltung der Wundkontaktschicht an ihrer Funktion ausgerichtet, das Exsudat lediglich von der Wundoberfläche in die Absorptionsschicht weiterzuleiten.

60           Aus NK5 ergeben sich keine Hinweise darauf, dass die Dichte der beiden Vliesschichten 12 und 13 gleich sein soll. Sie spricht vielmehr davon, dass die Dichte der Wundkontaktschicht 13 bei der Herstellung leicht eingestellt werden kann (B13 S. 9 oben), was darauf deutet, dass die Dichte dieser Schicht in dem durch ihre Funktion vorgegebenen Rahmen unterschiedlich gewählt werden kann.

61           Die von der Klägerin angestellten Überlegungen tragen zudem dem Umstand nicht hinreichend Rechnung, dass die Wundkontaktschicht nach NK5 vorzugsweise möglichst dünn ausgebildet werden soll (B13 S. 10). Dies spricht gegen

die von der Klägerin unterstellte Annahme, das Flächengewicht der Wundkontaktschicht werde so gewählt, dass es ein Sechstel des Flächengewichts der Absorptionsschicht ausmacht. Der Umstand, dass die insoweit in NK5 angegebenen Bereiche von 30 bis 300 g/m<sup>2</sup> und 5 bis 50 g/m<sup>2</sup> in diesem Verhältnis stehen, nötigt nicht zu der Annahme, dass die Flächengewichte der beiden Schichten stets so gewählt werden, dass sie dieser Relation entsprechen. In dem einzigen Ausführungsbeispiel, das hierzu Angaben enthält, stehen die Flächengewichte der Absorptionsschicht und der Wundkontaktschicht nicht im Verhältnis 6:1, sondern im Verhältnis 10:1 (B13 S. 16/17, Ausführungsbeispiel 2, Flächengewicht der Schicht 12: 100 g/m<sup>2</sup>, Flächengewicht der Schicht 13: 10 g/m<sup>2</sup>).

62            Der Hinweis der Klägerin auf die fertigungstechnischen Grenzen einer Herstellung der Wundkontaktschicht im Vernadelungsverfahren steht dem nicht entgegen. Nach NK5 ist die Herstellung der Wundkontaktschicht im Vernadelungsverfahren nicht zwingend, vielmehr weist die Entgegenhaltung auf die Möglichkeit hin, diese Schicht im Spunbond-Verfahren auf die Absorptionsschicht aufzubringen (B13 S. 10 und S. 17).

63            b)        Auch die US-amerikanische Patentanmeldung 2004/0265534 (NK6 = D8 im europäischen Einspruchsverfahren) steht der Neuheit des Gegenstands von Patentanspruch 1 nicht entgegen.

64            aa)        NK6 beschreibt Laminatbahnen (laminated webs) für eine Vielzahl von Anwendungen, die aus mindestens zwei Vorläuferbahnen (first and second precursor webs) gebildet werden, von denen mindestens eine eine Vliesbahn (nonwoven web) ist. Dies bietet die Möglichkeit, ein Laminat bereitzustellen, dessen Seiten unterschiedliche Eigenschaften aufwiesen, etwa hinsichtlich der Weichheit und des Volumens.



65 Im Stand der Technik sei es bereits bekannt, zwei Vliesmaterialien zu  
einem Laminat zu kombinieren, um die Vorteile unterschiedlicher Materialien in  
einer Laminatbahn zu erzielen.

66 Ein solches Laminat könne etwa durch Verkleben, aber auch auf andere  
Weise, etwa durch ein Nadelverfahren (needle punching) hergestellt werden.  
Durch das Nadeln werde bewirkt, dass sich einige Fasern über die gesamte  
Dicke des Gewebes und über die Oberfläche hinaus erstrecken, so dass Seg-  
mente von Filamenten zurückblieben, die aus der Außenfläche der Bahn ragen.

67 Die bekannten Verfahren seien aber entweder zu teuer oder führten we-  
gen der Anwendung von Klebe- oder Thermobonden zu Laminaten, die zu steif  
seien.

68 NK6 beschreibt eine Möglichkeit zur Herstellung eines Laminats aus zwei  
Vliesbahnen anhand der nachstehenden Figuren:

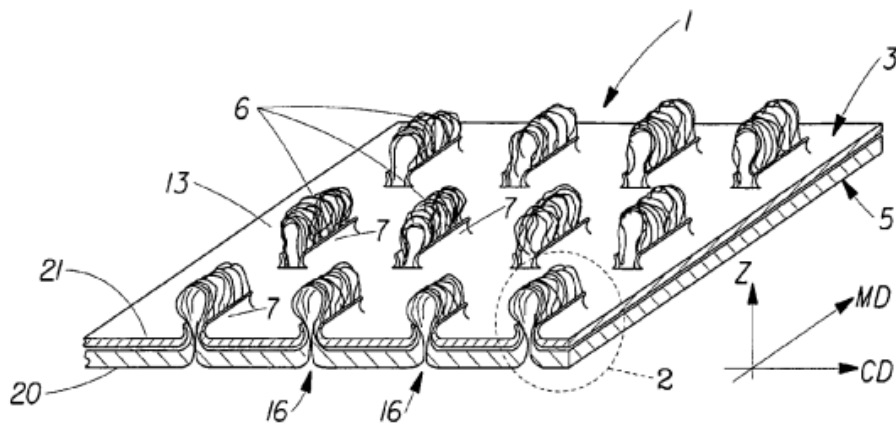
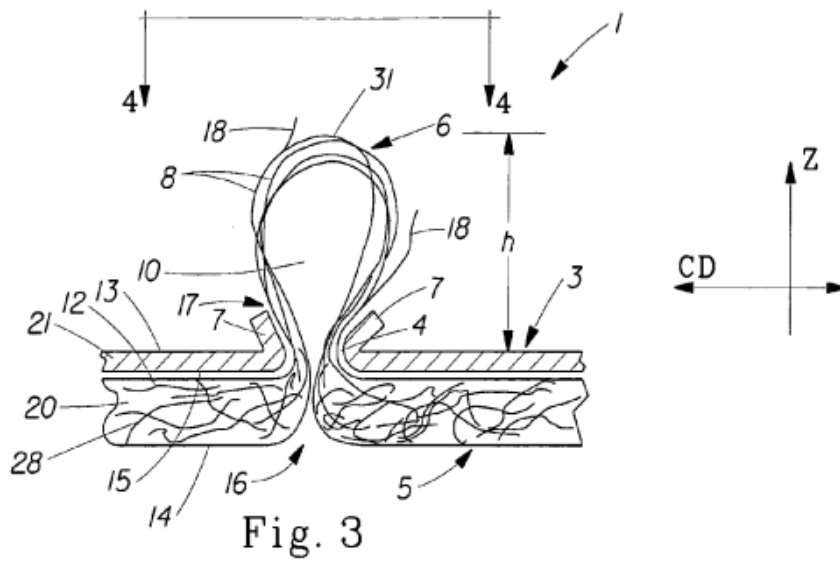
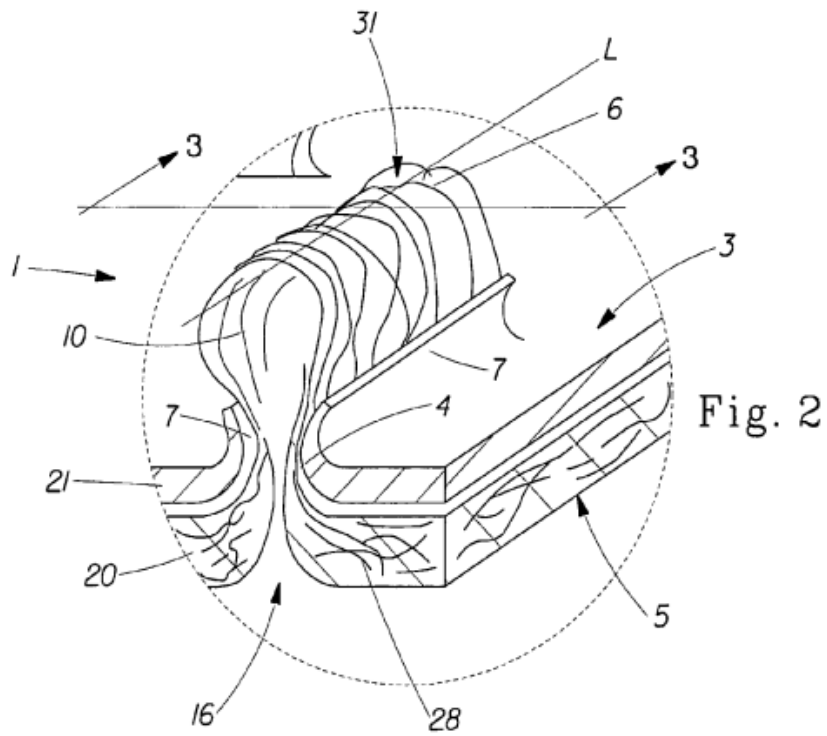


Fig. 1



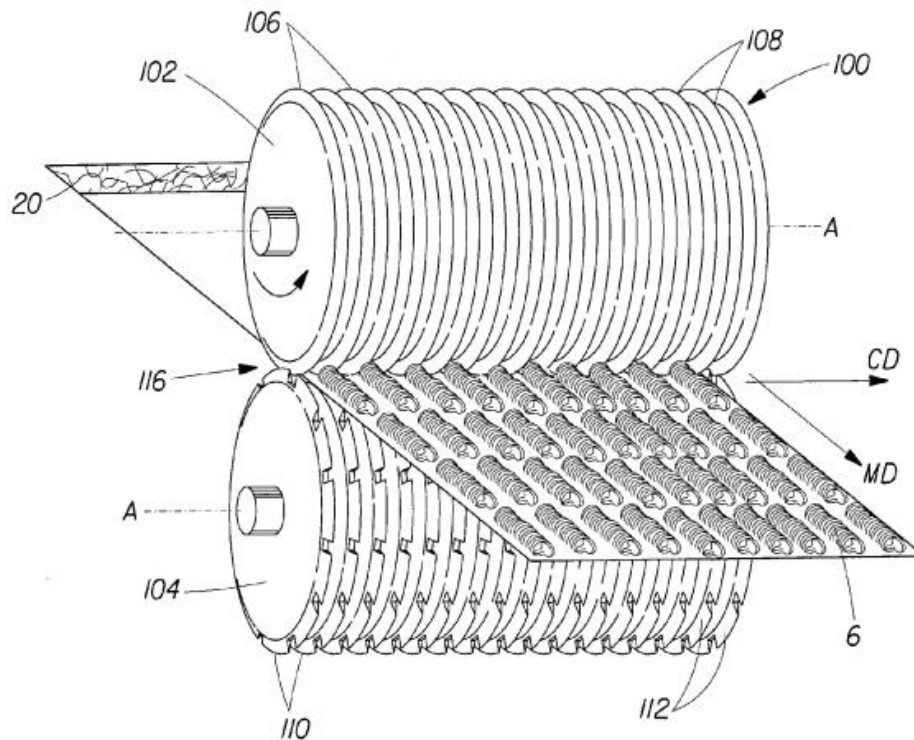


Fig. 5

69 Eine Bahn (1) besteht aus zwei Vorläuferbahnen (20) und (21), die etwa aus einem Vliesmaterial bestehen. Die beiden Bahnen können miteinander verbunden werden, dass in einer Maschine, wie sie Figur 5 zeigt, von der Seite der ersten Vorläuferbahn (20) durch Zähne (110) mechanisch Druck ausgeübt wird. Bei Wahl geeigneter Materialien führt dies dazu, dass in der zweiten Vorläuferbahn (21) Schlitze entstehen, durch die Fasermaterial der ersten Vorläuferbahn (20) gedrückt wird. Der Reibschluss zwischen den Büscheln und den Öffnungen der zweiten Vorläuferbahn (21) ("frictional engagement", Abs. 48, vgl. auch Abs. 88 "locking effect") sorgt für eine Laminatbahnstruktur mit permanentem Flor auf einer Seite, der ohne Klebstoffe geformt werden kann.

70 Bei dieser Vorgehensweise bilden sich Büschel aus Schlaufen (8) und aus losen Enden (18), die sich von der Oberfläche der Vorläuferbahn (21) nach oben

erstrecken. NK6 zufolge ist bekannt und nicht unerwünscht, dass ein bestimmter Prozentsatz der Fasern, die aus der Ebene der ersten Oberfläche (12) der ersten Vorläuferbahn (20) durch die zweite Vorläuferbahn (21) gedrückt werden, keine Schlaufen bilden, sondern brechen, so dass lose Enden (18) entstehen. Es seien auch Ausführungsformen möglich, bei denen die meisten oder sogar alle Fasern der Büschel (6) lose Faserenden (18) sind. Auch solche Büschel könnten eine weiche Haptik bieten.

71 Nach NK6 ergeben sich dadurch vielfältige Gestaltungsmöglichkeiten. Anzahl, Abstand und Abmessungen der Büschel könnten variiert werden. In Betracht komme etwa auch, 100 Büschel pro Quadratzentimeter vorzusehen. Die Büschel könnten so eng beabstandet sein, dass sich die Bahn an der Oberseite frotteeähnlich anfühle. Auch Höhe, Länge und Breite der einzelnen Büschel könnten unterschiedlich gewählt werden. Einzelne Büschel könnten bis zu etwa 30 mm lang sein ("Single tufts can be as long as about 3 cm in length", Abs. 38). Bei den Ausführungsbeispielen, die in der Beschreibung angesprochen sind, liegt die Schlaufenhöhe zwischen 1,37 und 1,8 mm (Tabelle 1, Abs. 100). Für das erste Beispiel, bei dem das Fasergewicht im Bereich von Merkmal 2.2.1 liegt, ist die Florhöhe mit 1,59 mm angegeben.

72 Kürzere und längere Fasern können kombiniert werden, wobei die längeren Fasern etwa 2 bis 8 cm lang sein können (Abs. 40). Das Flächengewicht der Bahn kann im Bereich von 10 bis 500 g/m<sup>2</sup> liegen. Die Fasern der Vliesbahnen können aus Polymeren wie Polyethylen, Polypropylen, Polyester oder Mischungen davon bestehen. Die Faserbestandteile können im Bereich von etwa 0,1 Denier bis etwa 100 Denier liegen.

73 Die Bahnen können für vielfältige Anwendungen verwendet werden, unter anderem als Wischtücher für die medizinische Behandlung, als Gaze oder als Grundgewebe für Heftpflaster (Abs. 93).

74           bb) NK6 nimmt ein Wundreinigungstuch mit den Merkmalen von Pa-  
tentanspruch 1 nicht vollständig vorweg.

75           (1) NK6 offenbart Merkmal 1.

76           Nach deren Absatz 93 kann ein erfindungsgemäßes Laminat auch als  
Wischtuch für medizinische Behandlung verwendet werden.

77           (2) Die Merkmale 2, 2.1, 2.2 und 2.2.2 sind für sich genommen gleich-  
falls offenbart.

78           In Laminaten der in NK6 beschriebenen Art kann die zweite Vorläuferbahn  
als Trägerschicht im Sinne von Merkmal 2.1 angesehen werden. An dieser sind  
Fäden aus synthetischen Fasern angeordnet, die, wie insbesondere aus Figur 1  
ersichtlich, von der Trägerschicht abstehen und einen Flor bilden.

79           (3) NK6 offenbart ferner die Verwendung von Fasern mit einem Faser-  
gewicht von 0,1 bis 100 Denier (Abs. 29), und damit einen Bereich, der den Be-  
reich gemäß Merkmal 2.2.1 umfasst.

80           (4) Auch die Merkmalsgruppe 3 ist vorweggenommen.

81           Wie NK6 erläutert, weist die dort beschriebene Vliesbahn nicht nur Faser-  
schlingen auf. Vielmehr ist nicht unerwünscht, dass ein bestimmter Prozentsatz  
von Fasern breche und lose Faserenden bilden, und es werden auch Ausfüh-  
rungsformen in Betracht gezogen, bei denen die meisten oder sogar alle Fasern  
lose Faserenden sind (Abs. 40). Zudem entstehen beim Brechen der Fasern  
auch schräg zur Längsrichtung der Fäden verlaufende Enden.

82           (5) Es fehlt jedoch an einer Offenbarung eines Wundreinigungstuchs  
mit einer Florhöhe nach Merkmal 2.3.

83 Nach Tabelle 1 der NK6 (Abs. 100) weisen die dort behandelten Ausführungsbeispiele eine Schlaufenhöhe von 1,37 bis 1,83 mm auf und damit einen Flor, dessen Höhe deutlich unterhalb des in Merkmal 2.3 angegebenen Bereichs liegt.

84 An anderer Stelle erwähnt NK6 zwar, einzelne Faserbüschel könnten bis etwa 3 cm lang sein (Abs. 38). Aus dem Umstand, dass einzelne solcher Büschel eine Länge von 3 cm aufweisen können, ergibt sich jedoch nicht unmittelbar und eindeutig, dass ein entsprechendes Laminat diese Florhöhe aufweist.

85 Die Klägerin hat ergänzend geltend gemacht, die Höhe der Schlaufen (loop height) werde durch die Zahnhöhe bestimmt. Während diese bei den in Tabelle 1 behandelten Ausführungsbeispielen 3,7 mm betrage, könne sie nach Absatz 75 bis 5 mm betragen. Wähle man eine solche Zahnhöhe, ergebe sich bereits bei Ausführungsbeispiel 1 eine Schlaufenhöhe von knapp unter 3 mm, bei Ausführungsbeispiel 4 ein Wert über 3 mm.

86 Aus diesem Vorbringen ergibt sich nicht, dass NK6 eine erfindungsgemäße Merkmalskombination offenbart.

87 Die Beurteilung, ob der Gegenstand eines Patents durch eine Vorveröffentlichung neuheitsschädlich getroffen ist, erfordert die Ermittlung des Gesamtinhalts der Vorveröffentlichung. Maßgeblich ist, welche technische Information dem Fachmann unmittelbar und eindeutig offenbart wird.

88 NK6 beschäftigt sich mit der Verbindung zweier Bahnen aus Vliesmaterial zu einem Laminat als solcher. Sie lehrt, die beiden Bahnen nach Stärke und Material so zu wählen, dass sich Faserbüschel der einen Bahn durch die zweite Bahn erstrecken und die beiden Bahnen kraftschlüssig miteinander verbinden. Gegen Ende der Beschreibung weist sie darauf hin, dass nach der vorgeschla-

genen Vorgehensweise die maßgeblichen Faktoren vielfältig variiert werden können, was eine große Zahl von Einsatz- und Anwendungsmöglichkeiten eröffnet (Abs. 92 und 93). Neben vielen anderen Möglichkeiten werden dabei auch Tücher und Folien für eine medizinische Verwendung genannt, ohne dass für solche Vorrichtungen konkrete Angaben zur Faserstärke oder zur Florhöhe gemacht werden.

89            Unter diesen Umständen kann nicht angenommen werden, dass sich für den Fachmann aus dem Offenbarungsgehalt der NK6 jede danach mögliche Kombination als Lehre zum technischen Handeln ergibt. Der NK6 ist zwar eine bestimmte Art der Verbindung von zwei Vliesbahnen bei der Herstellung eines Laminats zu entnehmen, die auch für die Herstellung von Wischtüchern für die medizinische Behandlung geeignet ist. Welche Höhe der durch die Faserbüschel gebildete Flor gerade für diesen Anwendungszweck haben soll, offenbart die NK6 hingegen nicht. Entsprechend fehlt es an einer Offenbarung, bei der Herstellung von Wischtüchern für die medizinische Behandlung die Zahnhöhe - abweichend von den Angaben zu den in Tabelle 1 aufgeführten Ausführungsbeispielen - für das Schlitzzen der zweiten Vorläuferbahn in einer Höhe einzustellen, dass eine Florhöhe von mindestens 3 mm entsteht. Der Umstand, dass der Fachmann in der Lage ist, unter Heranziehung seines Fachwissens eine große Anzahl von Laminaten herzustellen, die unter die Lehre der NK6 fallen, kann nicht mit der unmittelbaren und eindeutigen Offenbarung aller dieser Lamine gleichgesetzt werden.

90            c)        Schließlich nimmt auch das US-amerikanische Patent 3 561 441 (NK14 = D10 im Einspruchsverfahren = P7 im qualifizierten Hinweis) den Gegenstand von Patentanspruch 1 nicht vollständig vorweg.

91            aa)        NK14 betrifft ein Schlingengewebe für chirurgische Zwecke.

- 92 Ein solches Gewebe weist in Schleifen angeordnete Fäden auf. Um eine gute Wundheilung zu sichern, müsse eine solche Abdeckung verschiedenen Anforderungen genügen. Wundsekrete müssten drainiert werden, die Wunde müsse zur Vermeidung einer Überhitzung belüftet werden, die Abdeckung solle nicht an der Wunde haften und schließlich müsse die Wunde ruhiggestellt werden.
- 93 NK14 schlägt hierfür eine veränderte Schlaufenanordnung vor. Die Schlaufen könnten ungeschnitten (unsheared) sein oder geschnitten (sheared) werden, um einen Flor (pile) zu bilden. Letzteres erleichtere die Aufnahme von Wundflüssigkeit (wicking and/or absorbing the wound fluids) und verringere die Anhaftung an der Wunde (Sp. 2 Z. 2-11).
- 94 Um ein Anhaften zu verhindern, könnten die Schleifen, die direkt mit der Wunde in Kontakt kommen, aus einem Material sein, das polyfluorierte Polyolefine enthalte (Sp. 2 Z. 39 ff.). Möglich sei es auch, längere Schleifen aus solchem Material und kürzere Schleifen aus einem gut absorbierenden Material, etwa Baumwolle, vorzusehen (Sp. 2 Z. 65 ff.).
- 95 Figur 7 zeigt ein Beispiel mit gescherten Schlaufen gleicher Höhe. Dabei sind nicht-haftende Fäden 14 und flüssigkeitsaufnehmende Fäden 16 vorgesehen. Beide kommen mit der Wunde 12 in Kontakt. Figur 8 zeigt ein Ausführungsbeispiel, bei dem die Fäden 16 kürzer sind als die Fäden 14.



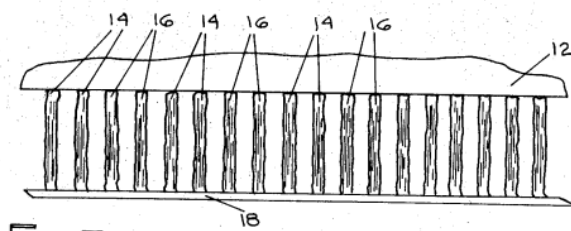


Fig-7

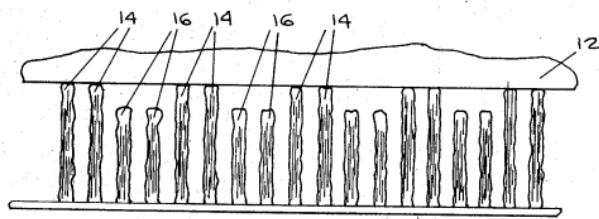


Fig-8

96           bb)    Es kann offen bleiben, ob ein Gewebe nach NK14 Merkmal 3.2 aufweist.

97           Zwar zeigen Figuren 7 und 8 keine schräg verlaufenden Fadenenden. Das Patentgericht hat jedoch insoweit unangegriffen festgestellt, dem Fachmann sei bekannt, dass das Aufschneiden von Schlaufen zwangsläufig in gewissem Umfang zu Fäden mit zu ihrer Längserstreckung schräg verlaufenden Enden führe.

98           cc)    Es fehlt jedenfalls an einer Vorwegnahme von Merkmalen 2.2.1 und 2.3. NK14 enthält weder Angaben zum Gewicht der Fasern noch zur Florhöhe.

99           2.     Entgegen der Auffassung des Patentgerichts ist der geschützte Gegenstand von Patentanspruch 1 nicht nahegelegt.

100          Aus dem Stand der Technik ergab sich keine Anregung, den in NK5 beschriebenen Wundverband dahin weiter zu entwickeln, dass die Florhöhe zwischen 3 und 30 mm beträgt.

101           a)     Entgegen der Ansicht des Patentgerichts war die Wahl einer solchen Florhöhe für die auf der Wunde aufliegende Schicht dem Fachmann nicht durch die dort für die Absorptionsschicht genannte Höhe und das gleiche Herstellungsverfahren nahegelegt.

102           Wenn NK5 für die mittlere Vliesschicht einen Bereich von 1 bis 20 mm angibt, ist schon nicht ersichtlich, warum für den Flor der Schicht, die auf der Wunde aufliegt, eine Höhe von mindestens 3 mm gewählt werden sollte. Dies gilt umso mehr, als dieser Schicht nach NK5 eine andere Funktion zukommt als der Vliesschicht 12 und sie vorzugsweise möglichst dünn sein soll, um eine schnelle Weiterleitung des Exsudats von der Oberfläche der Wunde an die mittlere Vlies- schicht zu gewährleisten (Abs. 19).

103           Ein Hinweis auf eine erfindungsgemäße Florhöhe ergibt sich auch nicht aus den in NK5 enthaltenen Angaben zum Flächengewicht der beiden Schichten 12 und 13 (Abs. 10). Eine Ableitung der Schichtdicke aus dem Flächengewicht, wie sie die Klägerin in der Berufungserwiderung unternimmt, setzt eine gleiche Struktur der beiden Schichten voraus. Eine solche Übereinstimmung der Struktur der beiden Vliesschichten ist NK5 nicht zu entnehmen und liegt, wie oben bereits ausgeführt wurde, aufgrund der ihnen zugeordneten unterschiedlichen Funktionen auch nicht nahe.

104           b)     Aus der NK6 ergab sich keine weitergehende Anregung.

105           Der vom Patentgericht gezogene Schluss von den dort angegebenen Werten für die Länge der Fasern trägt nicht, weil, wie oben ausgeführt, von der Fadenlänge nicht ohne weiteres auf die Florhöhe geschlossen werden kann.

106           Das Patentgericht legt seiner Beurteilung zugrunde, dass sich die Länge der Schlaufen und die Höhe des Flors aus der Länge der Fasern ergeben. Ein

solcher Zusammenhang kann NK6 jedoch nicht entnommen werden. Denn während dort eine beispielhafte Faserlänge von 1 bis 8 cm genannt ist ("An exemplary mixture of fiber lengths can include fibers of approximately 2 to 8 centimeters for the longer fibers and less than about 1 centimeter for the shorter fibers", Abs. 40), ist die Schlaufenhöhe für die Ausführungsbeispiele nach Tabelle 1 (Abs. 100) mit Werten zwischen 1,37 und 1,83 mm, und damit deutlich unter dem Bereich nach Merkmal 2.3 angegeben. Dies betrifft insbesondere auch das erste Beispiel, bei dem das Gewicht der Fasern in dem in Merkmal 2.2.1 angegebenen Bereich liegt.

107           Zwar trifft es zu, dass NK6 ausdrücklich angibt, die Höhe der Schlaufen oder der Fasern mit losen Enden könne in einem breiten Bereich variieren (Abs. 92). Aus NK6 ergibt sich jedoch keine Anregung, für ein Wundreinigungstuch eine Florhöhe von mindestens 3 mm vorzusehen.

108           c)     Eine andere Beurteilung ergibt sich auch dann nicht, wenn NK6 als Ausgangspunkt gewählt wird.

109           Wie oben bereits ausgeführt ist für das Beispiel 1 der NK6, bei dem Fasern mit einem Gewicht im Bereich des Merkmals 2.2.1 verwendet werden, eine Florhöhe von 1,59 mm angegeben.

110           Eine Anregung, für ein Wundreinigungstuch aus solchen Fasern statt dessen eine deutlich höhere Florhöhe zu wählen, ergibt sich aus NK6 nicht und wird von der Berufungserwiderung auch nicht aufgezeigt.

111           d)     Der Verweis der Berufungserwiderung auf NK14 rechtfertigt keine abweichende Beurteilung.

112           Dabei mag zugunsten der Klägerin angenommen werden, dass die in NK14 erwähnte, unter der Handelsbezeichnung Rhovyl 55 vertriebene Faser ein

Gewicht aufweist, das dem in Merkmal 2.2.1 angegebenen Bereich entspricht. Auch aus NK14 ergibt sich jedoch kein Hinweis darauf, eine Florhöhe von 3 bis 30 mm zu wählen.

113 IV. Die Kostenentscheidung beruht auf § 121 Abs. 2 PatG und § 91 ZPO.

Grabinski

Hoffmann

Deichfuß

Marx

Crummenerl

Vorinstanz:

Bundespategericht, Entscheidung vom 12.08.2020 - 6 Ni 9/19 (EP) -