



BUNDESGERICHTSHOF

IM NAMEN DES VOLKES

URTEIL

X ZR 72/19

Verkündet am:
22. Juni 2021
Anderer
Justizangestellte
als Urkundsbeamtin
der Geschäftsstelle

in der Patentnichtigkeitssache

Der X. Zivilsenat des Bundesgerichtshofs hat auf die mündliche Verhandlung vom 22. Juni 2021 durch den Vorsitzenden Richter Dr. Bacher, die Richter Dr. Grabinski und Hoffmann, die Richterin Dr. Kober-Dehm und den Richter Dr. Rensen

für Recht erkannt:

Die Berufung gegen das Urteil des 7. Senats (Nichtigkeitssenats) des Bundespatentgerichts vom 16. Mai 2019 wird auf Kosten der Klägerin zurückgewiesen.

Von Rechts wegen

Tatbestand:

1 Die Beklagte ist Inhaberin des deutschen Patents 10 2006 017 807 (Streitpatents), das am 13. April 2006 angemeldet wurde und ein Trinkwassersystem sowie ein Verfahren zum Betrieb eines solchen Systems betrifft. Patentanspruch 1, auf den sechzehn weitere Ansprüche zurückbezogen sind, und Patentanspruch 18 lauten:

1. Wassersystem mit einem Stockwerks- bzw. Steigrohrstrang (2) und mehreren jeweils von dem Strang (2) an einem Abzweig (14) abgehenden und in Strömungsrichtung dahinter über eine Mündung (16) an den Strang angeschlossenen Ringleitungen (10), die jeweils zu wenigstens einer Entnahmestelle (12) führen, wobei die Ringleitungen (10), der Abzweig (14) und die Mündung (16) der jeweiligen Ringleitung (10) derart ausgebildet sind, dass bei Entnahme von Trinkwasser an einer an den Strang angeschlossenen Entnahmestelle (12) durch eine Strömung in dem Strang zwischen dem Abzweig (14) und der Mündung (16) an einer in Strömungsrichtung der Entnahmestelle (12) vorgelagerten Ringleitung (10) des Stranges eine Druckdifferenz erzeugt wird, durch welche zwischen dem Abzweig (14) und der Mündung (16) eine Druckdifferenz erzeugt wird, dadurch gekennzeichnet, dass das Wassersystem als Trinkwassersystem mit einer Übergabestelle (22) aus einem öffentlichen Trinkwasser-Versorgungsnetz versehen ist und ein den Ringleitungen nachgeordnetes steuerbares Ventil (28, 30) aufweist, das im geöffneten Zustand eine eine Spülströmung bewirkende Strömung in dem Strang erzeugt und das Trinkwassersystem mit einer Abgabestelle (32) für verbrauchtes Wasser an das öffentliche Abwasserentsorgungsnetz verbindet.

18. Verfahren zum Austausch von in einem Strang (2) und in von dem Strang (2) jeweils an einem Abzweig (14) abgehenden und in Strömungsrichtung dahinter über eine Mündung (16) an den Strang (2) angeschlossenen Ringleitungen (10) stehendem Wasser eines Trinkwassersystems, bei dem durch Öffnen eines steuerbaren Ventils (28, 30) in dem Strang (2) eine Strömung erzeugt wird, durch welche zwischen dem Abzweig (14) und der Mündung (16) eine Druckdifferenz erzeugt wird, durch welche in der jeweiligen zugeordneten Ringleitung (10) eine Spülströmung erzeugt wird, und bei dem das Ventil (28, 30) so lange geöffnet wird, bis abgestandenes Wasser in dem Strang (2) und in den daran angeschlossenen Ringleitungen (10) ausgetauscht ist.

2 Die Klägerin hat geltend gemacht, die Erfindung sei nicht ausführbar offenbart und der Gegenstand des Streitpatents gehe über den Inhalt der Anmeldung hinaus und sei nicht patentfähig. Die Beklagte hat das Streitpatent in der erteilten Fassung und mit zwei Hilfsanträgen verteidigt.

3 Das Patentgericht hat die Klage abgewiesen. Mit ihrer Berufung verfolgt die Klägerin ihr erstinstanzliches Begehren weiter. Die Beklagte verteidigt das Streitpatent mit ihren erstinstanzlichen Anträgen und einem weiteren Hilfsantrag.

Entscheidungsgründe:

4 Die zulässige Berufung hat keinen Erfolg.

5 I. Das Streitpatent betrifft ein Wassersystem in einem Gebäude zur Versorgung mit Trinkwasser.

6 1. Die Beschreibung des Streitpatents führt aus, im Stand der Technik seien Reinstwassersysteme mit einem ringförmigen Strang bekannt, von dem mehrere Ringleitungen abgingen und die einen Wasseraufbereiter sowie einen Reinstwasserumwälzer aufwiesen. Die Ringleitungen gingen über einen Abzweig vom Strang ab und führten über eine Mündung wieder in diesen zurück. Zwischen Abzweig und Mündung werde eine Druckdifferenz erzeugt, die bei einer Strömung im Strang eine Strömung in der Ringleitung bewirke. Bei solchen Systemen stagniere das Wasser zumindest in Teilen der Leitung, wenn kein Wasser durch einen Verbraucher entnommen werde, so dass Verkeimung drohe.

7 2. Das Streitpatent betrifft das technische Problem, dem Risiko einer Verkeimung bei geringer Entnahme zu begegnen.

8 3. Zur Lösung schlägt das Streitpatent in der erteilten Fassung des Patentanspruchs 1 eine Vorrichtung mit folgenden Merkmalen vor:

- 1.1 Wassersystem mit
- 1.2 einem Stockwerks- bzw. Steigrohrstrang (2) und
- 1.3 mehreren Ringleitungen (10),
 - 1.3.a die jeweils von dem Strang (2) an einem Abzweig (14) abgehen und in Strömungsrichtung dahinter über eine Mündung (16) an den Strang angeschlossen sind,
 - 1.3.b die jeweils zu wenigstens einer Entnahmestelle (12) führen, wobei
 - 1.3.c die Ringleitungen (10), der Abzweig (14) und die Mündung (16) der jeweiligen Ringleitung (10) derart ausgebildet sind, dass bei Entnahme von Trinkwasser an einer an den Strang angeschlossen Entnahmestelle (12) durch eine Strömung in dem Strang zwischen dem Abzweig (14) und der Mündung (16) an einer in Strömungsrichtung der Entnahmestelle (12) vorgelagerten Ringleitung (10) des Stranges eine Druckdifferenz erzeugt wird, durch welche zwischen dem Abzweig (14) und der Mündung (16) eine Druckdifferenz erzeugt wird,
- 1.4 wobei das Wassersystem als Trinkwassersystem mit einer Übergabestelle (22) aus einem öffentlichen Trinkwasser-Versorgungsnetz versehen ist und
- 1.5 ein Ventil (28, 30) aufweist,
 - 1.5.a das den Ringleitungen nachgeordnet ist,
 - 1.5.b das steuerbar ist,
 - 1.5.c das im geöffneten Zustand eine eine Spülströmung bewirkende Strömung in dem Strang erzeugt und
 - 1.5.d das Trinkwassersystem mit einer Abgabestelle (32) für verbrauchtes Wasser an das öffentliche Abwasserentsorgungsnetz verbindet.

9 4. Patentanspruch 18 schützt ein Verfahren, das - ungeachtet der in
vielerlei Hinsicht abweichenden sprachlichen Formulierung - von einer solchen
Vorrichtung Gebrauch macht und dessen Schutzfähigkeit deshalb keiner abwei-
chenden Beurteilung unterliegt.

10 5. Einige Merkmale bedürfen näherer Erläuterung.

11 a) Stockwerk- bzw. Steigrohrstränge im Sinne von Merkmal 1.2 sind
Rohrleitungen, von denen Verbindungsleitungen zu den Entnahmestellen oder
weitere Stränge abgehen.

12 Nach der Beschreibung des Streitpatents ist ein Stockwerksstrang insbe-
sondere ein horizontal verlaufendes Rohr, das eine Gruppe oder sämtliche Zim-
mer eines Stockwerks mit Trinkwasser versorgt. Ein Steigrohr verbindet verschie-
dene Stockwerke miteinander und erstreckt sich üblicherweise ausschließlich in
der Vertikalen (Abs. 6).

13 Wie auch das Patentgericht nicht verkannt hat, ist damit nicht zwingend
ausgeschlossen, dass einzelne kurze Abschnitte abweichend von der Horizonta-
len oder Vertikalen verlaufen. Auch ansonsten gibt Patentanspruch 1 nicht näher
vor, wie die Stränge im Einzelnen ausgestaltet sind.

14 Mittelbare Vorgaben zur Ausgestaltung der Stränge ergeben sich jedoch,
wie noch näher darzulegen sein wird, aus dem Zusammenspiel der Merkmals-
gruppen 1.3 und 1.5.

15 b) Die in Merkmalsgruppe 1.3 vorgesehenen Ringleitungen zu den
Entnahmestellen ermöglichen es, in der Verbindungsleitung zu einer Entnah-
mestelle auch dann einen Wasserfluss zu bewirken, wenn die betreffende Entnah-
mestelle nicht benutzt wird.

16 Um dies zu gewährleisten, sieht Merkmal 1.3.c die Erzeugung einer Druckdifferenz zwischen dem Abzweig (14) und der Mündung (16) vor. Diese muss so ausgestaltet sein, dass am Abzweig (14) ein höherer Druck herrscht als an der Mündung (16), so dass ein Teil des im Strang fließenden Wassers in die Ringleitung umgeleitet wird.

17 Durch diese Ausgestaltung werden alle an einem Strang angeschlossenen Ringleitungen durchströmt, wenn zumindest eine der stromabwärts davon an den Strang angeschlossenen Entnahmestellen genutzt wird. Durch Öffnen der letzten an den Strang angeschlossenen Entnahmestelle wird folglich der gesamte Strang nebst allen daran angeschlossenen Ringleitungen durchspült.

18 c) Das in Merkmalsgruppe 1.5 vorgesehene Ventil ermöglicht es, diesen Vorgang zu automatisieren.

19 aa) Dieses Ventil ist nach Merkmal 1.5.b steuerbar.

20 Dies bedeutet, dass es durch ein Stellsignal betätigt werden kann. Als Beispiel führt die Beschreibung des Streitpatents ein motorgetriebenes Ventil an, dessen Stellmotor mit einem elektrischen Signal in Gang gesetzt werden kann (Abs. 9). Ausreichend ist auch ein mittelbar steuerbares Ventil, etwa eine Toilettenspülung mit Spülkasten und Schwimmer, die durch ein Stellsignal ausgelöst werden kann und durch den Schwimmer wieder geschlossen wird (Abs. 14). Nicht ausreichend ist demgegenüber ein Ventil, das nur manuell betätigt werden kann.

21 bb) Nach Merkmal 1.5.a ist das Ventil den Ringleitungen nachgeordnet.

22 Durch diese Vorgabe ist gewährleistet, dass durch Öffnen des Ventils alle Ringleitungen aufgrund des oben aufgezeigten Effekts durchspült werden.

- 23 d) Aus dem Zusammenspiel der Merkmalsgruppen 1.3 und 1.5 ergibt sich, dass die Stränge im Sinne von Merkmal 1.2 so ausgestaltet sein müssen, dass die Strömung bei der Nutzung einer Entnahmestelle eine vordefinierte Richtung aufweist. Ausgeschlossen ist damit eine Anordnung der Stränge als Ringleitung, bei der eine Entnahmestelle je nach Betriebszustand aus der einen oder aus der anderen Richtung versorgt wird.
- 24 Dies ergibt sich aus der Gegenüberstellung von Strängen und Ringleitungen in den Merkmalen 1.2 und 1.3, aus der Anforderung in Merkmal 1.3.a, wonach die Mündung in Strömungsrichtung hinter dem Abzweig am Strang angeordnet ist, aus Merkmal 1.3.c, das eine in Strömungsrichtung vorgelagerte Ringleitung voraussetzt, und aus Merkmal 1.5.a, wonach das steuerbare Ventil den Ringleitungen nachgeordnet ist. Alle diese Merkmale setzen voraus, dass es eine feste Reihenfolge gibt, in der die Ringleitungen mit Abzweig und Mündung in Strömungsrichtung angeordnet sind.
- 25 Dies steht in Einklang mit den im Streitpatent geschilderten Ausführungsbeispielen. Diese sehen durchweg eine definierte Strömungsrichtung vor. Diese ist schon deshalb erforderlich, weil die bei den Beispielen eingesetzte Kombination aus Abzweig und Mündung nur bei dieser Strömungsrichtung die in Merkmal 1.3.c vorgesehene Wirkung entfalten kann. Bei dem in Figur 3 dargestellten Ausführungsbeispiel sind die einzelnen Stockwerksstränge zwar an ihrem Ende mit einer gemeinsamen Leitung (26) verbunden. Hier ist eine Umkehr der Strömungsrichtung jedoch ausgeschlossen, weil die am Ende der einzelnen Stränge angeordneten Ventile (28.1 bis 28.4) nur jeweils für sich geöffnet werden, um die Ringleitungen in den einzelnen Bereichen nacheinander zu spülen. Entbehrlich sind diese Ventile nur, wenn durch einen hydraulischen Abgleich eine Durchspülung sämtlicher Stränge erzielt werden kann (Abs. 39).

26 e) Patentanspruch 1 enthält keine Vorgaben dazu, wieviel Wasser
durch einen Spülvorgang in das Abwassernetz fließen muss. Insbesondere ist
kein kompletter Austausch des Wassers im gesamten System gefordert. Ebenso
wenig enthält Anspruch 1 konkrete Maßgaben zu dem Intervall oder Regelkreis,
mit dem das Ventil geöffnet und geschlossen wird.

27 II. Das Patentgericht hat seine Entscheidung im Wesentlichen wie
folgt begründet:

28 Der Gegenstand des Streitpatents sei ausführbar offenbart. Aus dem
Stand der Technik sei bekannt gewesen, dass die nach Merkmal 1.3.c erforder-
liche Druckdifferenz zum Beispiel mit Hilfe von Drosseln erzeugt werden könne.
Zum allgemeinen Fachwissen habe es auch gehört, diese Funktion mit einer ein-
stellbaren Drossel im Sinne von Patentanspruch 14 zu verwirklichen und an den
Abzweigen und Mündungen der Ringleitungen zusätzlich Vollstrom-Absperrven-
tile im Sinne von Patentanspruch 15 vorzusehen.

29 Der Gegenstand des Streitpatents gehe nicht über den Inhalt der ur-
sprünglich eingereichten Unterlagen hinaus. Zwar spreche Patentanspruch 1 an-
ders als Anspruch 1 der Patentanmeldung nicht an, dass die Ringleitungen in
Erstreckungsrichtung des Stranges hintereinander anzuordnen seien. Eine sol-
che Anordnung ergebe sich gleichwohl indirekt aus Merkmal 1.3.c. Die nach Pa-
tentanspruch 1 mögliche Anordnung zusätzlicher Ringleitungen sei auch in der
Anmeldung nicht ausgeschlossen und in den bereits dort enthaltenen Figuren 3
und 5 sogar eindeutig offenbart.

30 Der Gegenstand des Streitpatents sei neu.

31 Das deutsche Gebrauchsmuster 93 02 446 (D1) offenbare die Merk-
male 1.1 bis 1.4, jedoch keine Ventile gemäß der Merkmalsgruppe 1.5.

32 Die deutsche Offenlegungsschrift 10 2005 024 252 (E1) zeige keine Steig-
oder Stockwerksstränge, sondern ausschließlich Ringleitungen, weshalb Merk-
mal 1.2 nicht offenbart sei. Zudem sei auch die Merkmalsgruppe 1.5 nicht vor-
handen.

33 Die US-Patentschrift 7 221 281 (E3) offenbare ebenfalls kein steuerbares
Ventil im Sinne von Merkmal 1.5.b.

34 In der japanischen Offenlegungsschrift 2000-192520 (E9) sei Merkmals-
gruppe 1.5 nicht offenbart.

35 Die japanische Offenlegungsschrift 1990-74734 (E10) zeige ein Trinkwas-
sersystem mit den Merkmalen 1.1 bis 1.4, nicht aber ein steuerbares Ventil im
Sinne der Merkmalsgruppe 1.5.

36 Die US-amerikanische Patentschrift 6 705 344 (E11) zeige in den Figu-
ren 1 und 4 eine Vielzahl von Ringleitungen. Die Schrift offenbare jedoch kein
steuerbares, nachgeordnetes Ventil im Sinne der Merkmalsgruppe 1.5.

37 Dem Gegenstand des Streitpatents fehle es auch nicht an der erforderli-
chen Erfindungshöhe.

38 Ausgehend vom deutschen Gebrauchsmuster 89 15 477 (D2), das eine
Reinstwasservorrichtung mit einer kontinuierlichen Umwälzung zeige, habe keine
Veranlassung bestanden, ein dort nicht gezeigtes steuerbares Ventil vorzusehen.

39 Eine Zusammenschau der deutschen Offenlegungsschrift
100 31 854 (E2) mit der deutschen Offenlegungsschrift 43 41 898 (E13) habe
den Gegenstand des Streitpatents ebenfalls nicht nahegelegt. Die E2 zeige nur
den Teilaspekt, eine Strömung auch dann zu erzeugen, wenn in der Ringleitung
selbst kein Wasser verbraucht werde. Sie enthalte jedoch keine Anregung, eine

solche Spülströmung unabhängig von der Nutzung einer Wasserzapfstelle zu erzeugen. Hierzu werde der Fachmann auch nicht durch E13 angeregt. Diese offenbare zwar ein steuerbares, motorgetriebenes Ventil. Dieses diene jedoch nur der Reinigung eines Filters.

40 Auch eine Kombination der Entgegenhaltungen E10 und E13 könne die patentgemäße Lehre nicht nahelegen. In E10 werde es als nachteilig beschrieben, wenn Wasser über lange Zeit in den Leitungen stehe. E10 zeige hierfür eine Vorrichtung, die neben einem das zugeführte Wasser aufnehmenden Tank noch einen hochgestellten Tank für hochgepumptes Wasser aufweise und das Ablassen von Filterrückständen durch eine Auslassöffnung ermögliche. Hierbei werde kein Spülstrom im Sinne des Streitpatents erzeugt. E13 ermögliche eine automatisierte Filterreinigung. Daraus ergebe sich keine Anregung zum Austausch von abgestandenem Wasser.

41 Schließlich lege auch eine Zusammenschau der deutschen Offenlegungsschrift 10 2004 033 770 (E20) mit E9 den Gegenstand des Streitpatents nicht nahe. Der in E20 offenbarte Einsatz von warmem und kaltem Wasser mit automatischer Mischung für Klosetts könne der Vermehrung von Keimen in wenig benutzten Warmwasserleitungen entgegenwirken. Bei dieser Vorgehensweise würden jedoch nur die Zuführleitungen bis zur Spüleinrichtung durchströmt, nicht jedoch Stichleitungen, mit denen vorgelagerte Entnahmestellen verbunden seien. Ringleitungen im Sinne von Merkmal 1.3 seien in E20 nicht vorgesehen. Weiterhin sei in E20 nicht angelegt, ein nachgeordnetes steuerbares Spülventil im Sinne der Merkmale 1.5 bis 1.5.b anzuordnen, um damit eine der Entkeimung des gesamten Wassersystems dienende Durchspülung des gesamten Strangs gewährleisten zu können. Deshalb habe auch keine Veranlassung bestanden, ergänzend E9 heranzuziehen. Auch aus E9 ergebe sich keine Anregung, ein steuerbares, nachgeordnetes Ventil am Ende eines Stockwerks zu installieren,

einen Spülstrom im gesamten Strang zu erzeugen und das zur Spülung verwendete Wasser in das Entsorgungsnetz abzuleiten. Der Ersatz von Stichleitungen durch Ringleitungen werde durch E9 ebenfalls nicht nahegelegt.

42 III. Dies hält der Nachprüfung im Berufungsverfahren stand.

43 1. Zu Recht und mit zutreffenden Gründen hat das Patentgericht die Erfindung als ausführbar offenbart angesehen.

44 Dies gilt auch für die Merkmale 1.3.c und 1.5.c, die eine Strömung und eine damit korrespondierende Druckdifferenz voraussetzen. Wie das Patentgericht zutreffend ausführt, war dem Fachmann bekannt, wie er einen diesen Merkmalen entsprechenden Strömungsverlauf bewirken kann. Die relativ komplizierte sprachliche Fassung von Merkmal 1.3.c steht dem schon deshalb nicht entgegen, weil sich die Funktion dieses Merkmals hinreichend deutlich aus der Beschreibung ergibt.

45 2. Der Gegenstand des Streitpatents geht nicht über den Inhalt der ursprünglichen Anmeldung hinaus.

46 Insofern bedurfte es nicht einer ausdrücklichen Festlegung in Patentanspruch 1, die Ringleitungen hintereinander anzuordnen, wie dies noch der in der Anmeldung entworfene Patentanspruch zum Ausdruck bringt. Das Patentgericht hat zutreffend entschieden, dass sich aus Merkmal 1.3.c zwingend eine solche Hintereinanderreihung ergibt und dass schon in der Anmeldung offenbart ist, zusätzlich einzelne Ringleitungen parallel zueinander anzuordnen.

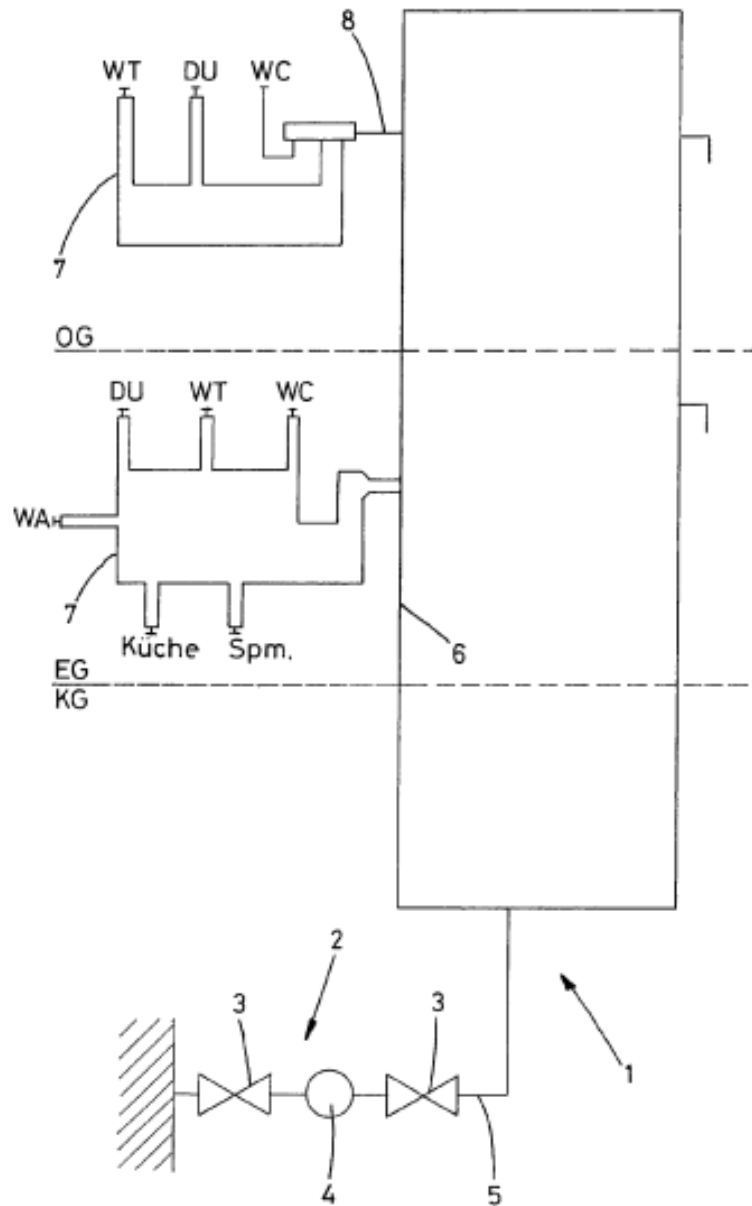
47 3. Ebenfalls zu Recht hat das Patentgericht entschieden, dass der Gegenstand des Patentanspruchs 1 neu ist. Keine der gegen die Neuheit vorgebrachten Entgegenhaltungen offenbart eine Kombination der Merkmale 1.5.a und 1.5.b.

48 a) In den insoweit von der Berufung angeführten Entgegenhaltungen D1, E3, E9 und E10 fehlt es an der Offenbarung eines steuerbaren Ventils im Sinne von Merkmal 1.5.b.

49 Wie bereits oben ausgeführt wurde, ist ein Ventil nur dann steuerbar im Sinne von Merkmal 1.5.b, wenn es mittels eines Stellsignals angesteuert werden kann. Entgegen der Auffassung der Berufung handelt es sich hierbei nicht um eine inhärente Eigenschaft, die jedem Ventil zukommt. Ein Ventil, das nur manuell verstellbar ist, verwirklicht Merkmal 1.5.b nicht.

50 b) Ob E1 mit den beispielhaft als Verbrauchern dargestellten Haushaltsgeräten (Geschirrspüler und Waschmaschine) ein steuerbares Ventil im Sinne von Merkmal 1.5.b offenbart, kann dahingestellt bleiben. Diese Entgegnung zeigt jedenfalls nicht, dass ein solches Ventil allen Strängen nachgeordnet ist, wie dies nach Merkmal 1.5.a erforderlich ist.

51 E1 offenbart eine Anordnung, bei der Entnahmestellen in den einzelnen Stockwerken jeweils an eine Ringleitung angeschlossen sind. Diese Ringleitungen sind ihrerseits an eine Ringleitung angeschlossen, wie dies in der nachfolgend wiedergegebenen Figur 1 dargestellt ist.



52 In der übergeordneten Ringleitung 6 ist damit keine feste Strömungsrichtung vorgegeben. Je nach Entnahmesituation können die zu den Entnahmestellen führenden Ringleitungen aus der einen oder anderen Richtung oder aus beiden Richtungen mit Wasser versorgt werden. Hierdurch kann zwar durch Nutzung jeder Entnahmestelle eine Strömung im gesamten System erzeugt werden.

Es fehlt aber an einer festgelegten Reihenfolge, anhand der ein bestimmtes Ventil als den Ringleitungen nachgeordnet angesehen werden könnte.

53 Entgegen der Auffassung der Klägerin reicht es für die Offenbarung eines den Ringleitungen nachgeordneten Ventils nicht aus, dass innerhalb des Rings (6) aus theoretischer Sicht letztlich jedes Ventil als in Strömungsrichtung nachgeordnet angesehen werden könnte. Wie bereits oben dargelegt wurde, erfordert das Streitpatent eine vorgegebene Reihenfolge, anhand der die Frage, welchen Ringleitungen ein Ventil nachgeordnet ist, unabhängig von der jeweiligen Betriebssituation beurteilt werden kann.

54 c) Eine Kombination der Merkmale 1.5.a und 1.5.b ist auch in E11 nicht offenbart.

55 E11 offenbart den Anschluss von Hydranten an eine Hauptleitung mittels einer Ringleitung, die so ausgestaltet ist, dass vier bis fünf Prozent des die Hauptleitung durchströmenden Wassers die Ringleitung durchspült. Alternativ können auch Wohnungen angeschlossen werden.

56 Ob sich schon aus der Erwähnung von Wohnungen ein Hinweis auf Haushaltsgeräte ergibt und ob dies zur Offenbarung eines steuerbaren Ventils im Sinne von Merkmal 1.5.b ausreicht, kann auch in diesem Zusammenhang dahingestellt bleiben. Auch E11 offenbart jedenfalls nicht die Anordnung eines solchen Ventils an einer Stelle, die den Ringleitungen nachgeordnet ist.

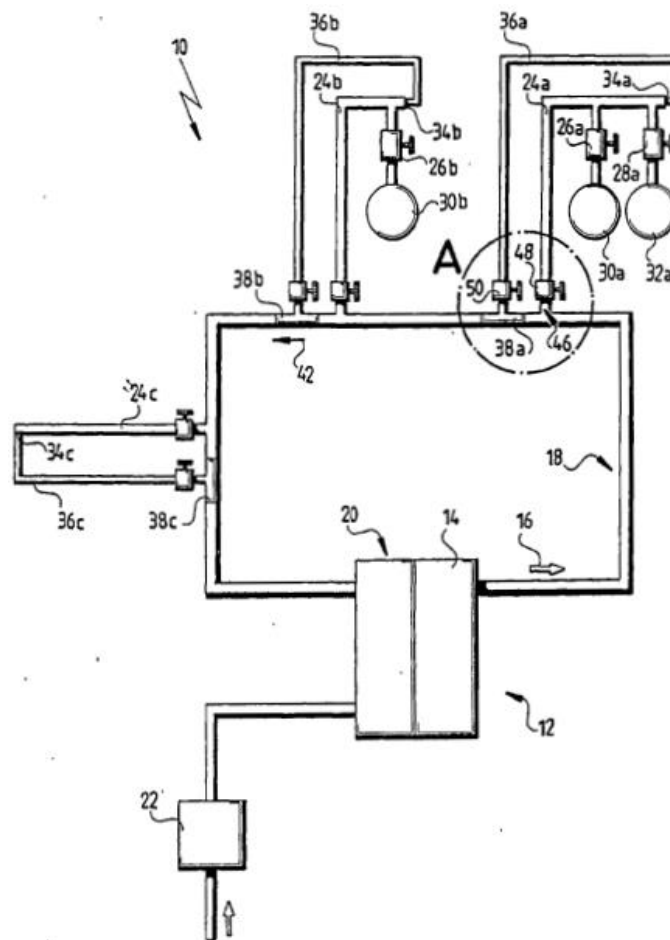
57 4. Der Gegenstand des Patentanspruchs 1 beruht auf erfinderischer Tätigkeit.

58 a) Ausgehend von D2 war der geschützte Gegenstand nicht naheliegend.

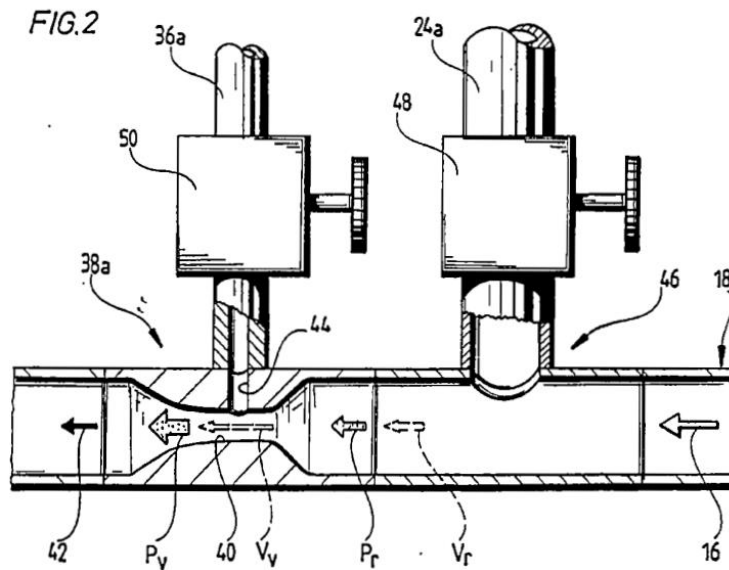
59 aa) D2 betrifft eine Anlage zur Versorgung mit Reinstwasser.

60 Im damaligen Stand der Technik bekannte Systeme wiesen eine Ringleitung auf, von der die Leitungen zu den Entnahmestellen abzweigen. Von den Entnahmestellen führt eine Mindestmengenleitung zurück zur Ringleitung, um einen Durchfluss auch ohne Nutzung der Entnahmestelle zu ermöglichen.

61 Eine solche Anordnung ist beispielhaft in der nachfolgend wiedergegebenen Figur 1 dargestellt.



62 D2 schlägt vor, die Mindestmengenleitung in einem Bereich in die Ringleitung einmünden zu lassen, in der ein geringerer Druck besteht. Hierzu kann eine Venturidüse eingesetzt werden, wie sie schematisch in der nachfolgend wiedergegebenen Figur 2 dargestellt ist.



63 bb) Hieraus ergibt sich, wie das Patentgericht zutreffend ausgeführt hat, keine Anregung, im Bereich der letzten Entnahmestelle ein steuerbares Ventil im Sinne der Merkmalsgruppe 1.5 anzuschließen.

64 b) Auch ausgehend von E2 hat sich die Lehre des Patentanspruchs 1 nicht in naheliegender Weise ergeben.

65 aa) E2 befasst sich mit dem Problem, das Verkeimen von Trinkwasser bei fehlender Wasserabnahme zu verhindern.

66 Zur Lösung schlägt E2 vor, die Anschlussleitung mit zwei parallel zueinander verlegten Strängen auszugestalten, an denen unterschiedliche Drücke anliegen, und die beiden Stränge erst unmittelbar vor einem Verbraucher miteinander zu verbinden, so dass eine ständige Strömung durch die Anschlussleitungen möglich ist.

67 bb) Wie das Patentgericht zutreffend dargelegt hat, ist damit eine Mög-
lichkeit offenbart, eine Strömung aufrechtzuerhalten, ohne dass eine Entnahme-
stelle genutzt wird. Eine Anregung, dieses System um ein steuerbares Ventil zu
ergänzen, ergibt sich daraus nicht.

68 cc) Weitergehende Anregungen ergeben sich insoweit auch nicht aus
E13.

69 E13 betrifft eine Hauswasseranlage mit einem Einlass für Frischwasser
und einem Auslass für Brauchwasser, zwischen denen eine Filtereinrichtung so-
wie eine Druckregulierung angeordnet sind. Die Anlage umfasst ein elektrisch
gesteuertes Ventil, das angefallenen Schmutz während eines elektrisch gesteu-
erten Reinigungsvorgangs ablassen kann (Sp. 3 Z. 35-55).

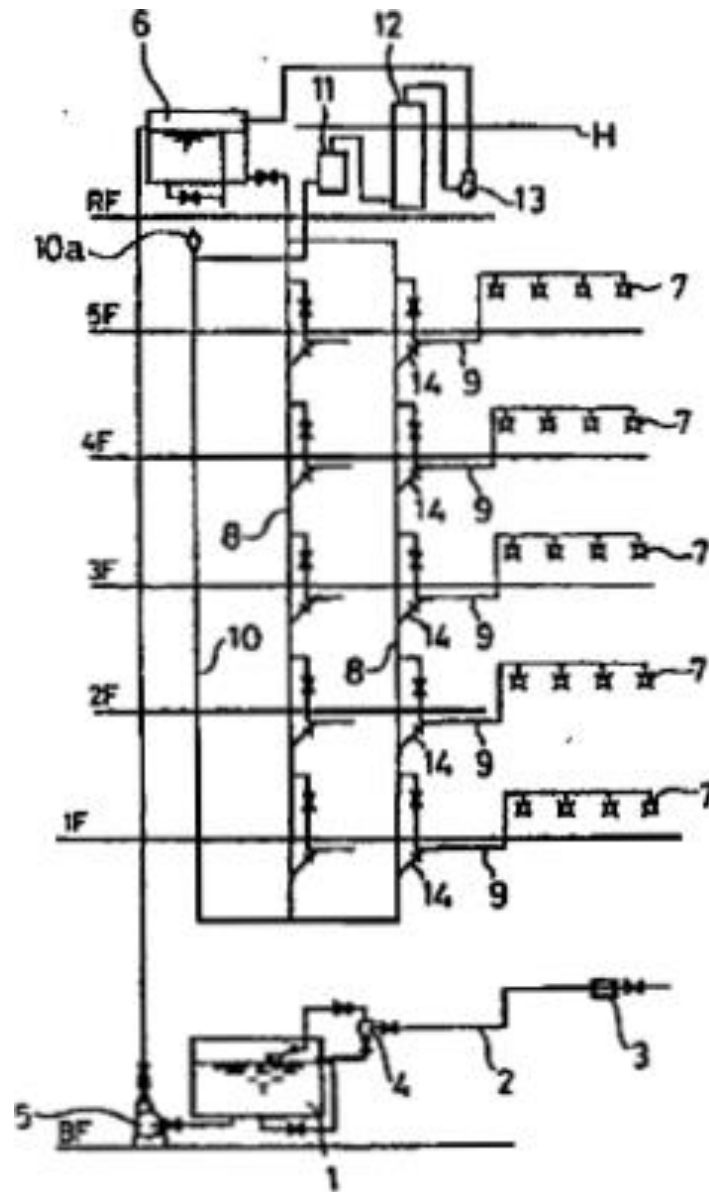
70 Die Hauswasseranlage gemäß E13 wird unmittelbar nach der Übergabe-
stelle angeordnet, um sämtliches Frischwasser filtern zu können. Daraus ergibt
sich keine Anregung, bei einem System nach dem Vorbild von E2 ein vergleich-
bares Ventil an der letzten Entnahmestelle anzuordnen, um die in E2 als vorteil-
haft bezeichnete ständige Strömung automatisiert auslösen und unterbrechen zu
können.

71 c) Der Gegenstand des Patentanspruchs 1 wird auch durch eine Kom-
bination von E10 und E13 nicht nahegelegt.

72 aa) E10 betrifft ein Wassersystem in Gebäuden wie etwa einem Hoch-
haus.

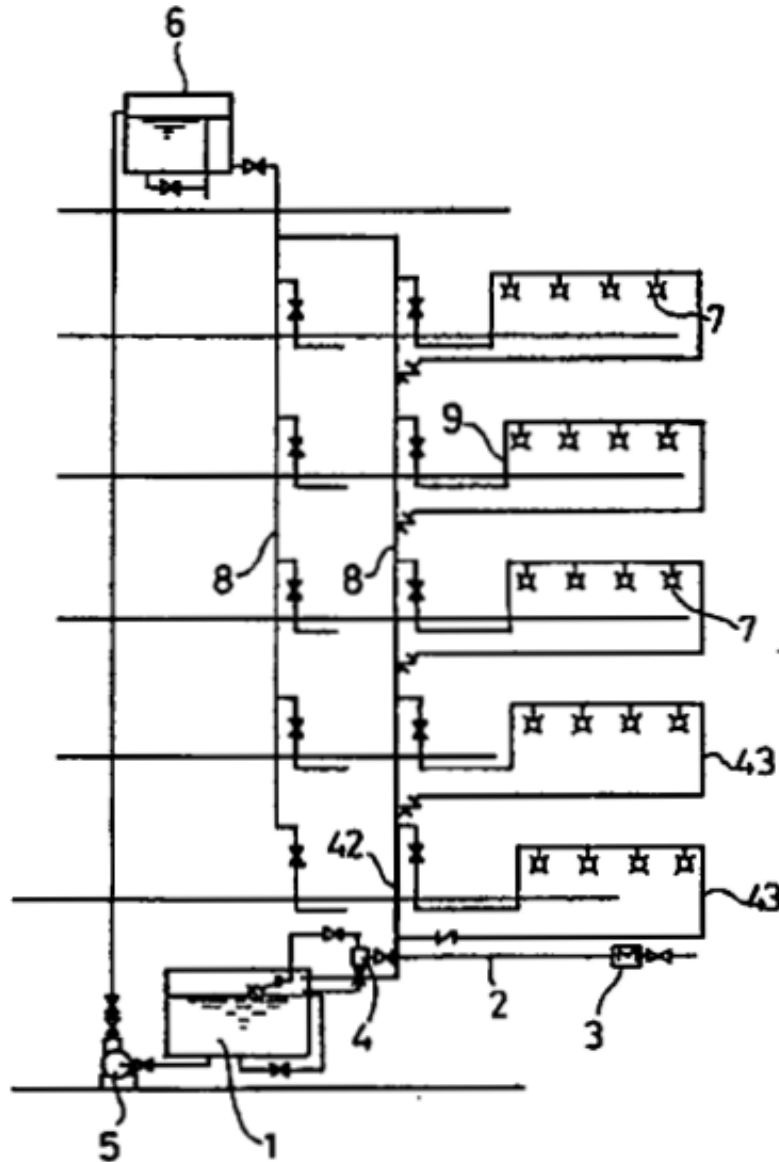
73 Das System umfasst einen am Boden angeordneten Tank zur Speiche-
rung des von der Übergabestelle zugeführten Wassers sowie einen im Dachbe-
reich angeordneten Tank, in den das Wasser vom unteren Tank hochgepumpt
wird. In solchen Systemen könne es zu Minderungen der Wasserqualität kom-
men, wenn Entnahmestellen längere Zeit nicht genutzt werden.

74 Zur Lösung schlägt E10 vor, die Hauptleitung (8) um ein Umlaufrohr (10) zu ergänzen, das zurück zu einem der beiden Tanks führt. Ein Ausführungsbeispiel ist in der nachfolgend wiedergegebenen Figur 1 dargestellt.



75 Dieses Beispiel umfasst einen Umlaufwasserfilter (11) und einen Aktivfilter (12) (E10' S. 3). Der Umlauffilter weist ein Ventil und eine Auslassöffnung auf, um gefilterte Fremdkörper entsorgen zu können (E10' S. 4 li. Sp.).

76 In einem weiteren Ausführungsbeispiel, das in der nachfolgend wiedergegebenen Figur 6 dargestellt ist, wird das Wasser in Ringleitungen zu den Entnahmestellen und sodann wieder in den Strang geleitet.



77 bb) Damit ist, wie das Patentgericht zu Recht angenommen hat, ein steuerbares Ventil im Sinne der Merkmalsgruppe 1.5 weder offenbart noch nahegelegt.

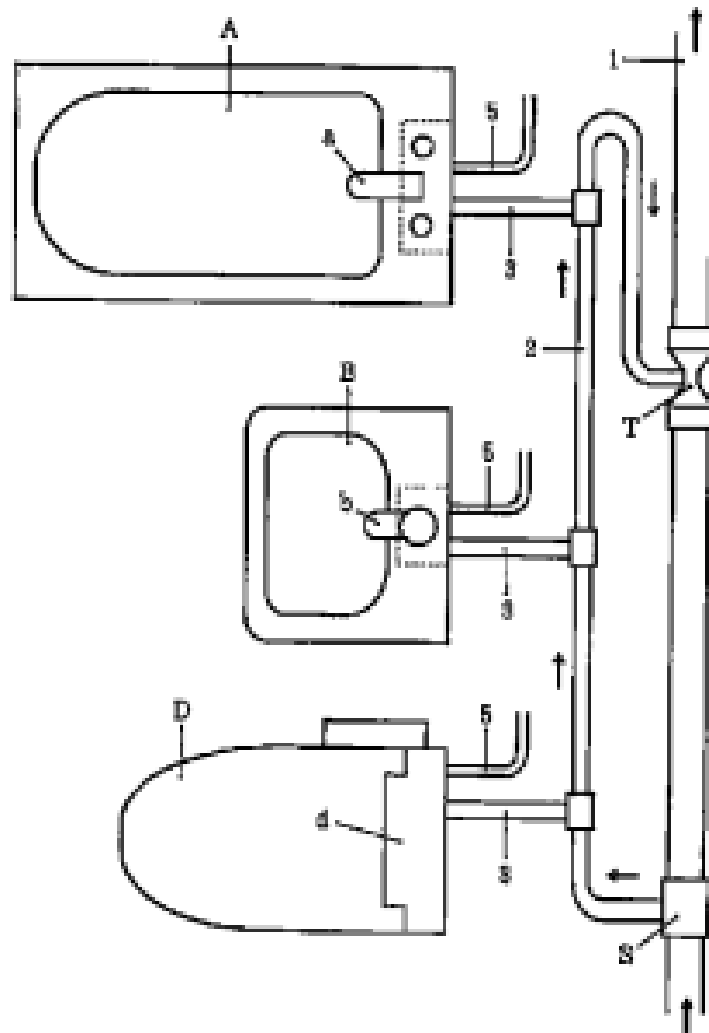
78 E10 enthält keine näheren Angaben dazu, wie die Auslassöffnung (28) für den Umlauffilter (11) betätigt wird. Dies mag es nahegelegt haben, für diesen Zweck ein steuerbares Ventil einzusetzen, wie es für das Reinigen von Filtern in E13 offenbart ist.

79 Wie das Patentgericht zutreffend ausgeführt hat, ergab sich jedoch auch daraus keine Anregung, das steuerbare Ventil so auszugestalten, dass es nicht nur zur Reinigung des Filters, sondern zum Erzeugen einer Spülströmung innerhalb des Strangs (8) eingesetzt werden kann. Eine solche Spülströmung ergibt sich bei der in E10 offenbarten Anlage schon durch die Rückführung des Wassers in einen der beiden Tanks. Diese bildet nach dem dort vorgeschlagenen Konzept den maßgeblichen Faktor zur Vermeidung einer Verkeimung. Vor diesem Hintergrund lässt sich den Ausführungen in E10 nicht entnehmen, dass eine Öffnung des am Umlauffilter (11) vorgesehenen Ventils diese Strömung in nennenswertem Einfluss beeinflusst. Angesichts der bereits vorhandenen Strömung bestand auch kein Anlass, diese Wirkung durch Entnahme von Wasser über die Auslassöffnung (28) hervorzurufen oder zu verstärken.

80 d) Schließlich hat sich der Gegenstand des Patentanspruchs 1 auch nicht in naheliegender Weise aus einer Kombination von E9 und E20 ergeben.

81 aa) E9 betrifft die Anordnung von Rohrleitungen zur Zuführung von Warmwasser.

82 Die Entgegenhaltung kritisiert, die im damaligen Stand der Technik üblichen Stichleitungen seien häufig so lang, dass die Temperatur darin bei fehlender Entnahme für eine zu große Wassermenge sinke (E9' Abs. 2 f.). Zur Lösung schlägt E9 Ringleitungen mit einem Einfließteil (T) vor, wie sie in der nachfolgend wiedergegebenen Figur 1 schematisch dargestellt sind.



83 bb) Daraus ergibt sich keine Anregung, das System um ein steuerbares Ventil im Sinne der Merkmalsgruppe 1.5 zu ergänzen.

84 cc) Aus E20 ergibt sich keine weitergehende Anregung.

85 E20 betrifft eine Wasserzuleitung für die Spüleinrichtung einer Toilette und geht hierfür von Spüleinrichtungen aus, denen sowohl Kalt- als auch Warmwasser zugeführt und in denen beides miteinander vermischt werden kann (Abs. 7). Die E20 kritisiert, dass sich das Warmwasser in langen Zuführleitungen abkühlen und unter Umständen das Kaltwasser erwärmen kann (Abs. 17).

- 86 Zur Lösung schlägt E20 vor, mittels automatisierter Stellmittel das Kalt- und das Warmwasser temperaturabhängig der Spüleinrichtung einer Toilette zuzuführen. Hierdurch könne in vielen Fällen auf eine Rückführleitung für das Warmwasser und eine Pumpe zur Erzeugung einer Zwangszirkulation verzichtet werden (Abs. 44), weil das abgekühlte Warmwasser regelmäßig abgeleitet und damit zugleich genutzt werden könne (Abs. 18).
- 87 Daraus ergab sich keine Veranlassung, ein steuerbares Ventil, wie es in E20 zur Versorgung einer Toilette eingesetzt wird, bei einem Wasserleitungssystem nach dem Vorbild von E9 dazu einzusetzen, eine Spülströmung zu erzeugen.
- 88 Bei E20 dient die Ventilsteuerung dem Zweck, eine unnötige Zirkulation von warmem Wasser zu vermeiden und dieses stattdessen möglichst effizient an den dafür vorgesehenen Entnahmestellen zu verwenden. Das Konzept der E9 zielt hingegen darauf, durch Ringleitungen, die an möglichst alle Entnahmestellen heranreichen, das Wasser in möglichst großem Umfang entlang der Entnahmestellen zirkulieren zu lassen. Damit stehen sich die Konzepte der E9 und E20 diametral gegenüber und bieten keine Anregung für eine Kombination.

89 IV. Die Kostenentscheidung beruht auf § 121 Abs. 2 PatG und § 97 Abs. 1 ZPO.

Bacher

Grabinski

Hoffmann

Kober-Dehm

Rensen

Vorinstanz:

Bundespatentgericht, Entscheidung vom 16.05.2019 - 7 Ni 17/17 -