



BUNDESGERICHTSHOF
IM NAMEN DES VOLKES
URTEIL

X ZR 48/19

Verkündet am:
1. Juni 2021
Anderer
Justizangestellte
als Urkundsbeamtin
der Geschäftsstelle

in der Patentnichtigkeitssache

Der X. Zivilsenat des Bundesgerichtshofs hat auf die mündliche Verhandlung vom 1. Juni 2021 durch den Vorsitzenden Richter Dr. Bacher, die Richter Dr. Grabinski und Hoffmann, die Richterin Dr. Marx und den Richter Dr. Rensen

für Recht erkannt:

Die Berufung gegen das Urteil des 1. Senats (Nichtigkeitssenats) des Bundespatentgerichts vom 7. Februar 2019 wird auf Kosten der Klägerinnen und der Streithelferin zurückgewiesen.

Von Rechts wegen

Tatbestand:

1 Die Beklagte ist Inhaberin des mit Wirkung für die Bundesrepublik Deutschland erteilten europäischen Patents 678 166 (Streitpatents), welches am 7. November 1994 unter Inanspruchnahme einer schweizerischen Priorität vom 8. November 1993 angemeldet worden und zwischenzeitlich durch Zeitablauf erloschen ist. Das Streitpatent betrifft eine Steuereinrichtung für eine Flüssigkeitsverdrängerpumpe. Patentanspruch 1 hat folgenden Wortlaut:

Steuereinrichtung für eine wenigstens einen Verdrängerraum (15; 129) aufweisende Flüssigkeits-Verdrängerpumpe, welche die zu fördernde Flüssigkeit (2) aus einem Flüssigkeitsreservoir (1) mit einer freien Oberfläche, welche mit einem Gasdruck (p_1), vorzugsweise Atmosphärendruck, beaufschlagt ist, ansaugt, mit stromaufwärts des Verdrängerraums (15; 129) angeordneten, verstellbaren Mitteln (30; 60; 150; 50; 34) zum Begrenzen des Zuflusses zum Verdrängerraum (15; 129) gekennzeichnet durch wenigstens ein dem Verdrängerraum (15; 129) vorgeschaltetes und stromabwärts der zuflussbegrenzenden Mittel (30; 60; 150; 50; 34) angeordnetes, druckdifferenzbetätigtes, drosselndes 2/2-Wegeventil (21; 134; 51; 103), das den Druck in der Verbindungsleitung (31; 41; 130; 107; 31; 202; 204) zwischen den zuflussbegrenzenden Mitteln (30; 60; 150; 50; 34) und dem 2/2-Wegeventil (21; 134; 51; 103) immer so hoch hält, dass weder Dampf noch gelöstes Gas aus der Flüssigkeit austritt, mindestens aber auf 0,9 bar absolut.

2 Die Klägerinnen zu 1 bis 3 sowie die Streithelferin der Klägerin zu 1, die von der Beklagten wegen Verletzung des Streitpatents in Anspruch genommen worden sind, begehren die Nichtigerklärung des Streitpatents im Umfang des Patentanspruchs 1 sowie des auf diesen zurückbezogenen Patentanspruchs 8. Soweit angegriffen gehe der Gegenstand des Streitpatents über den Inhalt der Anmeldung hinaus und sei nicht patentfähig. Die Klägerin zu 3 hat zudem geltend gemacht, die Erfindung sei nicht so offenbart, dass ein Fachmann sie ausführen könne. Die Beklagte hat das Streitpatent in der erteilten Fassung verteidigt.

3 Das Patentgericht hat die Klage abgewiesen. Hiergegen richten sich die Berufungen der Klägerinnen sowie der Streithelferin, mit denen sie ihr erstinstanzliches Begehren weiterverfolgen. Die Beklagte tritt den Rechtsmitteln entgegen.

Entscheidungsgründe:

- 4 Die zulässige Berufung bleibt in der Sache ohne Erfolg.
- 5 I. Das Streitpatent betrifft eine Steuereinrichtung für eine Flüssigkeitsverdrängerpumpe.
- 6 1. Nach der Streitpatentschrift war aus der europäischen Patentanmeldung 299 337 (X3) ein Einspritzsystem für Brennkraftmaschinen bekannt, das eine Hochdruckverdrängerpumpe aufweist.
- 7 Um die Menge der von der Pumpe geförderten Flüssigkeit bei konstanter Pumpendrehzahl an den jeweiligen Bedarf anzupassen, sei der Zufluss zur Verdrängerpumpe durch ein gesteuertes Drosselorgan begrenzt worden, das in der Zuleitung zum Verdrängerraum angeordnet sei. Bei einem solchen System bestehe die Gefahr der Hohlraumbildung im Strömungspfad der Flüssigkeit. Die dabei entstehenden, zum Teil erheblichen Gasvolumina beeinträchtigten eine genaue und einfache Steuerung der jeweils gewünschten Zuflussmenge.
- 8 2. Dem Streitpatent liegt danach das technische Problem zugrunde, eine Steuereinrichtung für eine Flüssigkeitsverdrängerpumpe zu schaffen, mit der bei geringem Aufwand die Bildung von Hohlräumen oder Gasvolumina im Strömungspfad der zu fördernden Flüssigkeit möglichst vermieden werden kann.

9 3. Zur Lösung wird in Patentanspruch 1 eine Steuereinrichtung vorgeschlagen, deren Merkmale sich wie folgt gliedern lassen:

1. Steuereinrichtung für eine wenigstens einen Verdrängerraum aufweisende Flüssigkeitsverdrängerpumpe;
2. die Flüssigkeitspumpe saugt die zu fördernde Flüssigkeit aus einem Flüssigkeitsreservoir an;
 - 2.1 das Flüssigkeitsreservoir weist eine freie Oberfläche auf, die mit einem Gasdruck, vorzugsweise Atmosphärendruck, beaufschlagt ist;
3. stromaufwärts des Verdrängerraums sind verstellbare Mittel (30, 150, 50) zum Begrenzen des Zuflusses zum Verdrängerraum vorgesehen;
4. stromabwärts der zuflussbegrenzenden Mittel ist wenigstens ein dem Verdrängerraum vorgeschaltetes, druckdifferenzbetätigtes, drosselndes 2/2-Wegeventil (21, 134, 51, 103) angeordnet;
 - 4.1 das 2/2-Wegeventil hält den Druck in der Verbindungsleitung (31, 41, 130, 107, 202) zwischen den zuflussbegrenzenden Mitteln und dem 2/2-Wegeventil immer so hoch, dass weder Dampf noch gelöstes Gas aus der Flüssigkeit austritt,
 - 4.2 mindestens aber auf 0,9 bar absolut.

10 4. Einige Merkmale bedürfen näherer Betrachtung:

11 a) Die geschützte Steuereinrichtung dient dem Betrieb einer Verdrängerpumpe für Flüssigkeiten, bei der der Zufluss zum Verdrängerraum begrenzt werden kann.

12 Ein Ausführungsbeispiel einer Pumpe mit drei Verdrängerräumen, die sich insbesondere für die Zufuhr von Dieselkraftstoff zu einem Motor eignet, ist in der nachfolgend wiedergegebenen Figur 1 der Streitpatentschrift gezeigt.

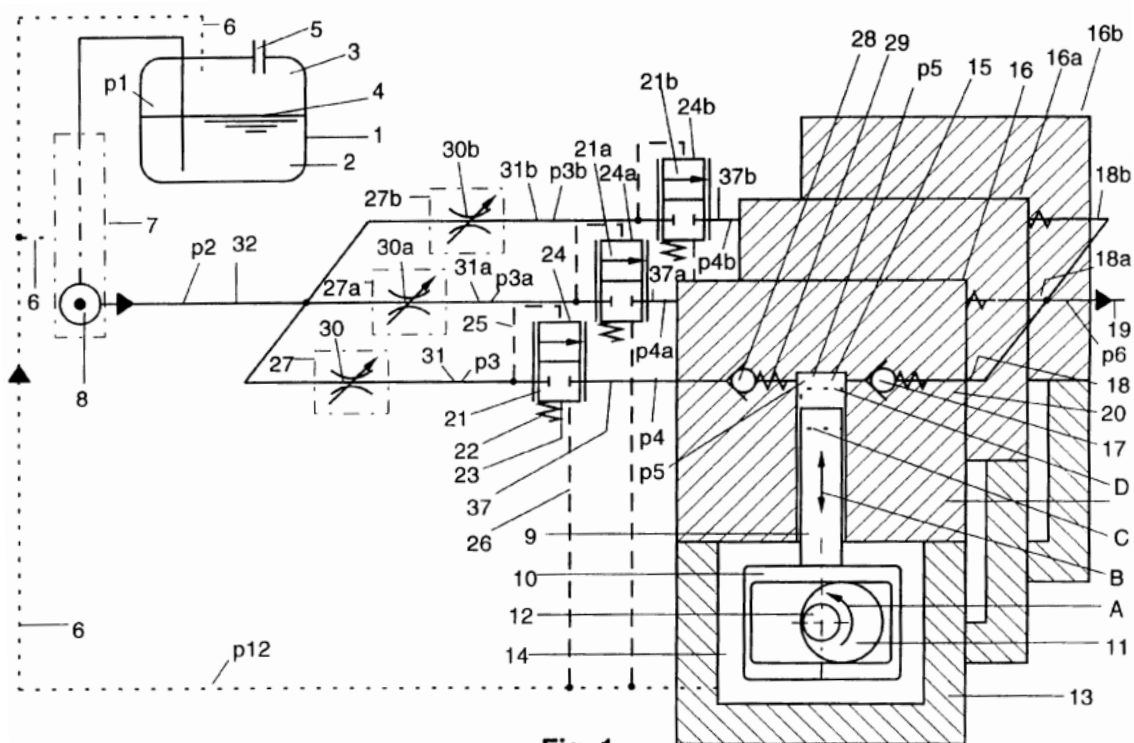


Fig. 1

13 Der Kraftstoff wird bei jeder Abwärtsbewegung des Kolbens (9) aus dem Reservoir (1) angesaugt, dessen freie Oberfläche (4) mit Atmosphärendruck (p1) beaufschlagt ist.

14 Der Zufluss zu den drei Verdrängerräumen (D) kann durch je eine Verstell-drossel (30, 30a, 30b) begrenzt werden, die verstellbare Mittel im Sinne von Merkmal 3 darstellen. Stromabwärts davon ist jeweils ein 2/2-Wegeventil (21, 21a, 21b) im Sinne von Merkmal 4 angeordnet. Dessen Stellung wird bestimmt durch die Differenz zwischen dem stromabwärts der Drossel herrschenden Druck

(p3), der zugleich an der Wirkfläche (24) anliegt, und dem in der Rücklaufleitung (6) anliegenden Druck (p12), der zusammen mit der Kraft der Feder (22) auf die Wirkfläche (23) einwirkt.

15 b) Von zentraler Bedeutung sind die mit diesen Komponenten bewirkten Druckverhältnisse in der Verbindungsleitung zwischen dem Begrenzungsmittel und dem 2/2-Wegeventil.

16 aa) Eine Begrenzung des Zuflusses durch die Drosseln (30, 30a, 30b) führt ohne zusätzliche Maßnahmen zu einer Verringerung des Drucks in der stromabwärts davon verlaufenden Leitung und im Verdrängerraum. Dadurch können Dampf und Gas aus der Flüssigkeit austreten und Hohlräume entstehen, was zur Beschädigung der Pumpe führen kann.

17 Um diese unerwünschten Effekte in der Verbindungsleitung zu vermeiden, ist das 2/2-Wegeventil nach den Merkmalen 4.1 und 4.2 so ausgelegt, dass es den Druck in dem Leitungsabschnitt zum Begrenzungsmittel immer so hoch hält, dass weder Dampf noch ausgelöstes Gas aus der Flüssigkeit austritt, mindestens aber auf 0,9 bar absolut.

18 Diese Maßnahme kann den Austritt von Dampf und Gas in der Pumpe nicht verhindern. Sie bewirkt aber, dass dieses Phänomen nur noch stromabwärts des 2/2-Wegeventils auftritt, im Wesentlichen also im Verdrängerraum.

19 Nach der Beschreibung des Streitpatents eröffnet dies die Möglichkeit, die Verstelleinrichtung (30) in größerer Entfernung vom Verdrängerraum anzuordnen (S. 4 Z. 44-46) und die Verbindung zwischen diesen beiden Elementen durch Schlauchleitungen herzustellen (S. 5 Z. 4-6). Als besonders günstig wird eine Ausgestaltung hervorgehoben, bei der das 2/2-Wegeventil zugleich als Einlassventil für den Verdrängerraum fungiert (S. 5 Z. 19 f.). Ein Ausführungsbeispiel, bei dem diese Möglichkeiten verwirklicht sind, ist in der nachfolgend wiedergegebenen Figur 3 dargestellt.

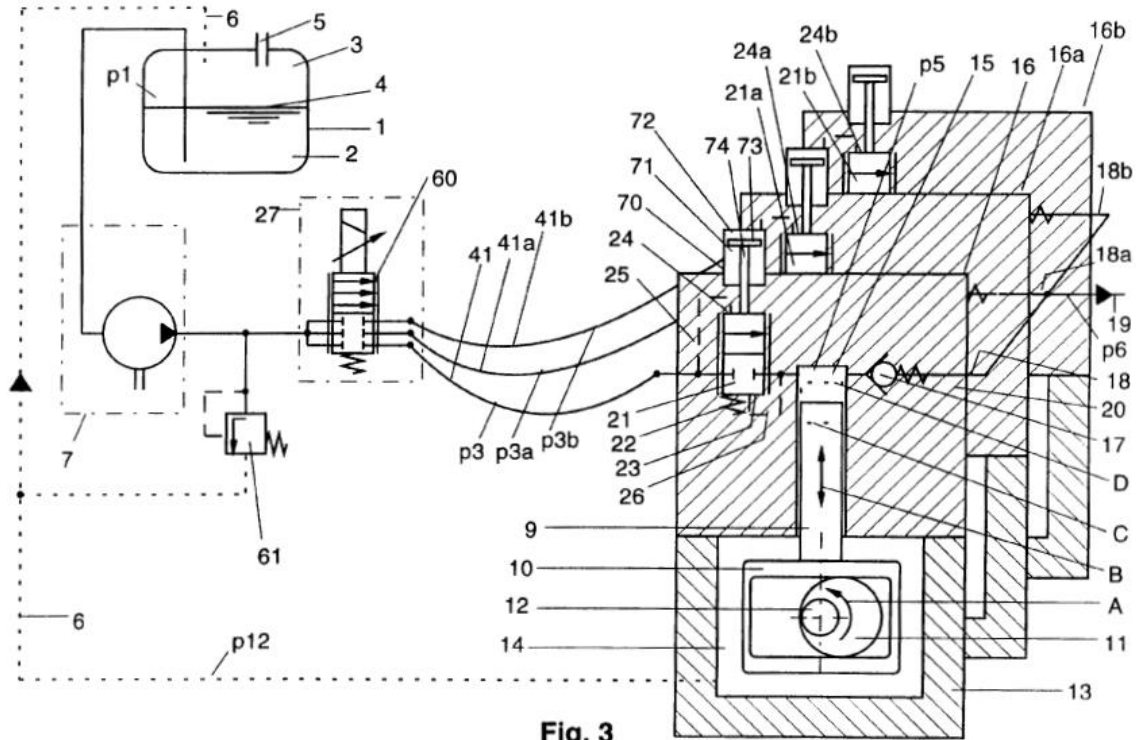


Fig. 3

20 bb) Das Adverb "immer", das sich auf die Merkmale 4.1 und 4.2 gleich-
ermaßen bezieht, legt fest, dass die darin vorgesehenen Wirkungen grundsätz-
lich in jeder Betriebsphase und über den gesamten Bereich der Füllgradsteuer-
ung hinweg erzielt werden müssen.

21 Dies steht in Einklang mit den Ausführungen in der Beschreibung, wonach
bei den dargestellten Ausführungsbeispielen die Differenz zwischen dem Spei-
sedruck (p_2) und dem Druck im Ansaugkanal (p_3) während der Befüllung trotz
der Dynamik stabil und für alle Fördermengen fast gleich sei, was an der erfin-
dungsgemäß vermiedenen Hohraumbildung liege (S. 8 Z. 3 ff.).

22 cc) Entgegen der Auffassung der Klägerin zu 3) folgt daraus jedoch
nicht, dass die Anforderungen der Merkmale 4.1 und 4.2 in jeder theoretisch
denkbaren Konstellation eingehalten werden müssen. Vielmehr ist unschädlich,
wenn es in bestimmten Betriebszuständen zu kurzfristigen Druckschwankungen

kommt, die ihrer Art nach nicht vermeidbar sind und nicht in nennenswertem Umfang zum Austritt von Gas oder Dampf führen.

23 Nach dem im Ansatz übereinstimmenden Vorbringen der Parteien sind kurzfristige Druckstöße oder Pulsationen in solchen Systemen nicht vollständig auszuschließen. Zu demselben Ergebnis ist das Oberlandesgericht Karlsruhe - sachverständig beraten - in einem Verletzungsverfahren gegen ein anderes Unternehmen gelangt (OLG Karlsruhe, Urteil vom 4. Februar 2009 - 6 U 118/07, NK9).

24 Der Beschreibung des Streitpatents lässt sich nicht entnehmen, dass das Streitpatent diese grundlegende Beschränkung überwinden will. Sie formuliert die Aufgabe vielmehr (lediglich) dahin, eine Bildung von Hohlräumen oder Gasvolumina im Strömungspfad der zu fördernden Flüssigkeit zumindest erheblich zu vermeiden (S. 2 Z. 12 ff.).

25 Vor diesem Hintergrund kann die Formulierung "immer" nicht dahin ausgelegt werden, dass eine Wirkung beansprucht ist, die technisch nicht erreicht werden kann. Vielmehr genügt es, wenn der stationäre Druck in der Verbindungsleitung stets oberhalb der Grenze von 0,9 bar gehalten werden kann und eine Bildung von Hohlräumen oder Gasvolumina während des gesamten Arbeitstakts der Pumpe im Wesentlichen, d.h. in einem für praktische Zwecke ausreichenden Maße verhindert wird (im Ergebnis ebenso NK9 S 30).

26 II. Das Patentgericht hat seine Entscheidung im Wesentlichen wie folgt begründet.

27 Die Erfindung sei für einen Fachmann, einen Ingenieur mit Universitätsabschluss der Fachrichtung Maschinenbau mit Kenntnissen der Strömungsmechanik und mehrjähriger Berufserfahrung in der Entwicklung von Steuereinrichtungen für sauggedrosselte Hochdruckpumpen und entsprechender Hydrauliksysteme, so offenbart, dass er sie ausführen könne. Aus den Ausführungen zu den Figuren 1 und 2 ergebe sich, dass das 2/2-Wegeventil so zu konzipieren sei, dass

die Druckdifferenz am Verstellelement auch bei zunehmender Öffnung konstant gehalten werde. Hierzu seien Rückstellfedern mit geringer Rückstellkraft und Maßnahmen zur Dämpfung der Bewegung des Ventilglieds beschrieben. Diese Angaben seien hinreichend, weil derartige Steuereinrichtungen bezogen auf den konkreten Anwendungsfall zu konstruieren seien. Erforderlich sei zwar die Durchführung von Versuchen. Der dadurch bedingte Aufwand sei aber zumutbar.

28 Das Streitpatent nehme die Priorität der schweizerischen Voranmeldung 3367/93 (NK4) wirksam in Anspruch. Die Voranmeldung offenbare eine Steuereinrichtung mit den Merkmalen 1 bis 4. Dieser werde die Vermeidung einer Gasblasenausscheidung im Sinne von Merkmal 4.1 zugeschrieben. Merkmal 4.2 könne implizit entnommen werden, weil ein solcher Druckwert jedenfalls eine sinnvolle untere Bereichsgrenze für bestimmte Flüssigkeiten darstellen könne.

29 Der Gegenstand des Streitpatents gehe nicht über den Inhalt der Ursprungsfassung der Anmeldung (NK5) hinaus. Diese offenbare in dem dort formulierten Anspruch 1 unstreitig die Merkmale 1 bis 4. Mit der Angabe in Anspruch 2, dass der an der Wirkflächen anliegende Druck (p_3 , p_4 , p_5) zumindest etwa 0,9 bar absolut betrage, und der Darstellung in den Figuren, der zufolge an der Wirkfläche der gleiche Druck anliege wie in der Verbindungsleitung stromaufwärts des 2/2-Wegeventils, sei auch der Grenzwert nach Merkmal 4.2 benannt. Dass es sich insoweit um eine absolute Untergrenze handele, sei ebenfalls offenbart.

30 Die Steuereinrichtung nach Patentanspruch 1 sei auch patentfähig.

31 Die schweizerische Patentschrift 210 389 (NK12) schlage eine Einstellvorrichtung zur Beeinflussung der Federvorspannung eines stromabwärts des Hauptdrosselventils 5 in der Verbindungsleitung zum Verdrängerraum liegenden Rückschlagventils vor, die mindestens einer Brennstoff-Flüssigkeitssäule von 300 mm das Gleichgewicht halten könne und erst bei einem höheren Druck öffne. Ein Nachsaugen werde auch bei größerem Saugunterdruck allein durch das stromaufwärts liegende Hauptdrosselventil 5 verhindert. Damit sei zwar ein 2/2-

Wegeventil entsprechend Merkmal 4 offenbart. Dieses solle aber nur eine genaue Regelung auch bei geringen Fördermengen ermöglichen. Das Problem der unterdruckinduzierten Entstehung von Gasblasen in der Verbindungsleitung werde nicht angesprochen. Es sei daher nicht naheliegend gewesen, die Vorrichtung derart abzuwandeln, dass diese auch auf bedeutend höhere Drücke zur Erzielung des Erfolgs gemäß Merkmal 4.1 eingestellt werden konnte.

32 Die US-amerikanische Patentschrift 4 187 822 (D1) offenbare eine Steuereinrichtung für eine laufend mittels einer Speisepumpe mit Flüssigkeit unter Überdruck versorgte Einspritzpumpe. Bei dem zur Einstellung der Füllmenge vorgesehenen Ventil handele es sich zwar um ein 2/2-Wegeventil. Dieses sei aber nicht differenzdruckbetätigt, sondern zur Einstellung der Durchflussmenge manuell betätigt. Deshalb sauge die Pumpe nicht gegen ein die Zuflussmenge begrenzendes Drosselventil und die Anordnung diene auch nicht der Saugdrosselung.

33 Die deutsche Offenlegungsschrift 33 03 352 (NK13) betreffe Maßnahmen zur Abscheidung von Gasblasen, die beim Betrieb von Förderpumpen entstünden, mit denen nur ein geringer Förderdruck erzielbar sei. Außer der Benennung des Effekts, dass bei verringerten Drücken die in einer Flüssigkeit ansonsten gelöst vorliegenden Gase gasförmig austräten, habe diese Entgegenhaltung keinen Bezug zum Streitpatent.

34 III. Diese Beurteilung hält der Überprüfung im Berufungsverfahren stand.

35 1. Entgegen der Ansicht der Klägerin zu 3 ist die Erfindung so deutlich und vollständig offenbart, dass ein Fachmann sie ausführen kann.

36 a) Dass die Merkmale 1 bis 4 ausführbar offenbart sind, wird von der Klägerin zu 3 zu Recht nicht in Frage gestellt.

37 b) Entgegen der Auffassung der Klägerin zu 3 fehlt es an einer ausführbaren Offenbarung der Merkmale 4.1 und 4.2 nicht deshalb, weil aus der Streitpatentschrift nicht hervorgeht, wie Gasaustritte und Kavitäten auch bei in-stationären Betriebszuständen "immer" vermieden werden können.

38 Wie bereits oben dargelegt wurde, ist Merkmal 4.1 dahin zu verstehen, dass der Druck in der Verbindungsleitung grundsätzlich während des gesamten Arbeitstakts der Pumpe so hoch sein muss, dass weder Dampf noch gelöstes Gas aus der Flüssigkeit austritt, dass aber kurzfristige Unterschreibungen der in Merkmal 4.2 vorgegebenen Untergrenze von 0,9 bar absolut nicht schlechthin ausgeschlossen sind.

39 Dass der derart verstandene Gegenstand von Patentanspruch 1 ausführbar offenbart ist, hat das Patentgericht im Hinblick auf die unterschiedlichen Ausführungsbeispiele im Einzelnen dargelegt. Dabei hat es zutreffend darauf hingewiesen, dass es einer ausführbaren Offenbarung nicht entgegensteht, wenn die Umsetzung im konkreten Anwendungsfall auch der Durchführung von Versuchen bedarf, und insoweit unangefochten festgestellt, dass solche Versuche bei der Entwicklung von Steuerungen für Verdrängerpumpen zum fachüblichen Vorgehen gehören.

40 c) Entgegen der Auffassung der Klägerin zu 3 erfordert eine ausführbare Offenbarung nicht, dass aufgezeigt wird, wie die Vorgaben aus den Merkmalen 4.1 und 4.2 auch in Umgebungen mit einem Atmosphärendruck von 0,9 bar oder weniger ohne eine zusätzliche Druckquelle eingehalten werden können.

41 Eine zusätzliche Druckquelle zur Erhöhung des Speisedrucks (p_2) ist zwar erst in Patentanspruch 2 zwingend vorgesehen. Patentanspruch 1 enthält aber keine Vorgaben hinsichtlich der Umgebungsbedingungen, für die die Steuerung geeignet sein muss. Darüber hinaus ist die Beaufschlagung des Tanks mit Atmosphärendruck nur als bevorzugte, nicht aber als zwingend zu verwirklichende Ausführungsform vorgegeben.

42 Die Erfindung ist folglich schon deshalb ausführbar offenbart, weil sie bei einem Atmosphärendruck von deutlich über 0,9 bar - also bis zu einer Meereshöhe deutlich unterhalb von 2000 m - ohne zusätzliche Druckquelle verwirklicht werden kann und weil die Streitpatentschrift darüber hinaus die Möglichkeit offenbart, bei Bedarf eine zusätzliche Druckquelle einzusetzen.

43 2. Der Gegenstand von Patentanspruch 1 geht auch nicht über den Inhalt der Ursprungsanmeldung hinaus.

44 a) Die Merkmale 1 bis 2.1 sind in der Ursprungsanmeldung offenbart. Das wird von der Klägersseite zu Recht nicht in Abrede gestellt.

45 b) Entgegen der Ansicht der Streithelferin sind in der Ursprungsanmeldung auch verstellbare Mittel im Sinne von Merkmal 3 offenbart.

46 Nach ständiger Rechtsprechung des Senats sind Verallgemeinerungen eines ursprungsoffenbarten Ausführungsbeispiels zulässig, wenn von mehreren Merkmalen des Ausführungsbeispiels, die zusammengenommen, aber auch für sich betrachtet dem erfindungsgemäßen Erfolg förderlich sind, nur eines oder nur einzelne in den Anspruch aufgenommen werden (vgl. etwa BGH, Urteil vom 11. Februar 2014 - X ZR 107/12, BGHZ 200, 63 = GRUR 2014, 542 Rn. 23 - Kommunikationskanal; BGH, Urteil vom 17. Juli 2012 - X ZR 117/11, GRUR 2012, 1124 Rn. 52 - Polymerschaum).

47 Diese Voraussetzungen sind im Streitfall hinsichtlich des Merkmals 3 gegeben.

48 Bereits aus der Ursprungsanmeldung geht hervor, dass die Verstelleinrichtung (27) die Funktion hat, zusammen mit dem 2/2-Wegeventil die Durchflussmenge zu steuern (NK5 S. 16 Abs. 3), und dass die in den Ausführungsbeispielen hierfür vorgesehenen Mittel - eine Verstelldrossel (S. 16 Abs. 3, S. 18 Abs. 3) oder ein Stellglied in Form eines Stetig-Wegeventils (S. 20 unten) - ledig-

lich Beispiele dafür bilden, wie diese Funktion verwirklicht werden kann. Entsprechend wird im Hinblick auf das in Figur 4 der Ursprungsanmeldung gezeigte Ausführungsbeispiel ausgeführt, dass das Ventil 150 bei dieser Ausführungsform „das verstellbare Element“ darstelle, das zur Ansteuerung der druckdifferenzbetätigten, drosselnden 2/2-Wegeventile diene (NK5 S. 25, Abs. 1, Satz 1).

49 Vor diesem Hintergrund ist der ursprünglich offenbarte Gegenstand weder auf die konkreten Ausgestaltungen der Ausführungsbeispiele noch auf die in Anspruch 3 der Anmeldung angeführten Mittel - eine drosselndes oder ein stromregelndes Ventil - beschränkt. Vielmehr ergibt sich bereits aus der Anmeldung, dass grundsätzlich jedes Mittel zur Steuerung der Durchflussmenge in Betracht kommt, das eine Verstellmöglichkeit bietet.

50 c) Entgegen der Ansicht der Streithelferin ist in der Ursprungsanmeldung auch Merkmal 4.1 als zur Erfindung gehörend offenbart.

51 aa) In der Ursprungsanmeldung wird aufgezeigt, dass Flüssigkeit bei Unterschreiten eines bestimmten Drucks eine starke Neigung hat, sich eines Zuviels an Gases zu entledigen (S. 8 unten), und dass die Vorschaltung von drosselnden Ventilen vor die einzelnen Verdrängerräume dafür sorgt, dass der Druck vor diesen Ventilen den Druck des Flüssigkeitsreservoirs zumindest im Wesentlichen nicht unterschreitet und sich damit eine nennenswerte und störende Hohlraumbildung auf das vergleichsweise kleine Volumen hinter diesen Ventilen bis zu den Verdrängerräumen beschränkt (S. 9 Abs. 2).

52 Dies entspricht den in Merkmal 4.1 enthaltenen Vorgaben zur Wirkung des 2/2-Wege-Ventils.

53 Dass das Streitpatent sich nicht mit der Vorgabe eines Mindestdrucks begnügt, sondern darüber hinaus die damit zu erzielende Wirkung ausdrücklich vorgibt, ist schon deshalb nicht zu beanstanden, weil diese Wirkung in der Beschreibung der Anmeldung aufgezeigt wird.

54 bb) Ebenfalls ursprungsoffenbart ist die Anforderung, dass die Steuerung dazu geeignet sein muss, diese Wirkung "immer" zu erzielen.

55 Wie ausgeführt, ist das Adverb "immer" nicht als absolute, für alle theoretisch denkbaren Konstellationen geltende Vorgabe zu verstehen, sondern dahin, dass es ausreicht, wenn eine Bildung von Hohlräumen oder Gasvolumina während des gesamten Arbeitstakts der Pumpe im Wesentlichen, d.h. in einem für praktische Zwecke ausreichenden Maße verhindert.

56 Dies deckt sich mit den oben wiedergegebenen Darlegungen in der Anmeldung. Diese enthält darüber hinaus die auch in der Beschreibung des Streitpatents (S. 8 Z. 3 ff.) enthaltenen Ausführungen, die Differenz zwischen dem Speisedruck (p_2) und dem Druck im Ansaugkanal (p_3) sei während der Befüllung trotz der Dynamik stabil und für alle Fördermengen fast gleich, was an der erfindungsgemäß vermiedenen Hohlraumbildung liege (NK5, S. 31 Abs. 2 und 3). Dass mit vermiedener Hohlraumbildung die Vermeidung des Austritts von aus der Flüssigkeit gelöstes Gas gemeint ist, wird dem Fachmann in der Anmeldung ebenfalls erläutert (NK5, S. 8 Abs. 2 und 3 übergehend auf S. 9 Abs. 1).

57 cc) Eine unzulässige Erweiterung liegt auch nicht darin, dass Merkmal 4.1 auf den Druck in der Verbindungsleitung abstellt, während Anspruch 2 der Ursprungsoffenbarung den an der Wirkfläche des 2/2-Wegeventils anliegenden Druck als maßgeblichen Parameter benennt.

58 Aus der Anmeldung ergibt sich, dass die Druckverhältnisse in der Verbindungsleitung zwischen dem Drosselelement bzw. dem verstellbaren Mittel und dem druckdifferenzbetätigten, drosselnden 2/2-Wegeventil entscheidend dafür sind, dass Hohlräumen nicht dort, sondern nur in dem vergleichsweise kleinen Volumen hinter dem 2/2-Wegeventil auftreten (NK5, S. 9, Abs. 2). Zudem weist der Druck, wie auch das Patentgericht zutreffend ausgeführt hat, bei den in der Anmeldung offenbarten Ausführungsbeispielen an beiden genannten Stellen den gleichen Wert auf, weil die Verbindungsleitung und die Wirkfläche miteinander verbunden sind (vgl. Figuren 1 und 2, gestrichelt dargestellte Verbindungsleitung

25). In Einklang damit wird bereits in der Anmeldung ausgeführt, dass der in der Verbindungsleitung herrschende Druck (p_3) an der Wirkfläche (24) anliegt (S. 17 Abs. 1).

59 Dass die Anmeldung in Figur 17 (im Streitpatent: Figur 14) eine Ausführungsform zeigt, bei der an der Wirkfläche (24) ein anderer Druck anliegt als in der Verbindungsleitung, führt vor diesem Hintergrund nicht zu einer abweichenden Beurteilung. Aus den aufgezeigten Zusammenhängen geht hinreichend deutlich hervor, dass der Druck in der Verbindungsleitung ein maßgeblicher Parameter für die Bildung von Hohlräumen ist.

60 d) Merkmal 4.2 ist in der Ursprungsanmeldung ebenfalls als zur Erfindung gehörend offenbart.

61 Der Mindestwert von 0,9 bar absolut ist in dem dort formulierten Anspruch 2 ausdrücklich erwähnt.

62 Entgegen der Auffassung der Klägerin zu 3 geht der Gegenstand des Streitpatents über diesen Offenbarungsgehalt nicht deshalb hinaus, weil die Anmeldung diesen Wert für den Fall benennt, dass der im Tank herrschende Druck (p_1) dem Atmosphärendruck entspricht. Dabei kann dahingestellt bleiben, ob die in Anspruch 2 der Anmeldung zusätzlich formulierte Anforderung, dass der Druck (p_3) mindestens 90 %, vorzugsweise 100 bis 150 % des Reservoirdrucks (p_1) beträgt, auch den Merkmalen 4.1 und 4.2 zu entnehmen ist. Dass die Einhaltung dieser Untergrenze nach der Anmeldung nicht zwingend ist, ergibt sich aus dem dort formulierten Anspruch 1, der eine solche Grenze nicht vorsieht.

63 Entgegen der Auffassung der Streithelferin stellt sich Anspruch 2 der Anmeldung auch nicht als isolierte Offenbarungsquelle dar, die keinen Zusammenhang zum übrigen Inhalt der Anmeldung aufweist. Der darin beschriebene Gegenstand ist vielmehr eine von mehreren Ausgestaltungen der in der Beschreibung und dem weiteren Inhalt der Anmeldung offenbarten Erfindung.

64 Dem steht auch nicht entgegen, dass nach der Beschreibung bei einer Beschränkung von „ $\Delta P_{\delta min}$ “ auf nicht weniger als 0,9 bar und vorzugsweise im Bereich zwischen 1,0 und 1,5 bar die Ausbildung von Gasvolumen auf ein Minimum gehalten bzw. vollständig unterbunden wird (NK5, S. 10, Abs. 1). Ist „ $\Delta P_{\delta min}$ “ dahin zu verstehen, dass darin nur eine andere Bezeichnung für den absoluten Mindestdruckwert liegt, wofür spricht, dass in der Anmeldung an anderer Stelle auch von der „Mindestöffnungsdruckdifferenz $\Delta P_{\delta min}$ “ die Rede ist (NK5, S. 10, Abs. 2), stimmt dies mit dem in Anspruch 2 der Anmeldung offenbarten Mindestdruckwert von 0,9 bar überein. Ist hingegen aus fachlicher Sicht ein anderes, davon abweichendes Verständnis geboten, zeigt dies zwar möglicherweise eine weitere Ausführungsmöglichkeit auf, stellt aber die Offenbarung einer Ausführung mit einem absoluten Mindestdruck von 0,9 bar in der Verbindungsleitung zwischen den zuflussbegrenzten Mitteln und dem 2/2 Wegeventil in Anspruch 2 der Anmeldung nicht in Frage.

65 3. Der Gegenstand von Patentanspruch 1 ist patentfähig.

66 a) Auch wenn zugunsten der Kläger angenommen wird, dass die nach dem Anmeldetag des Streitpatents eingereichte und veröffentlichte internationale Patentanmeldung 95/25887 (NK11), aus der das europäische Patent der 752 061 (NK10) hervorgegangen ist, als Stand der Technik nach Art. 54 Abs. 3 EPÜ zu berücksichtigen ist, weil ihr Prioritätstag im Prioritätsintervall des Streitpatents liegt und dieses die Priorität der schweizerischen Patentanmeldung 3367/93 (NK4) – entgegen der Begründung des Patentgerichts - nicht wirksam in Anspruch nimmt, wird der Gegenstand von Patentanspruch 1 jedenfalls nicht durch NK11 vorweggenommen.

67 aa) NK11 befasst sich mit dem Problem der Hohlraumbildung in Hochdruckpumpen, wenn auf deren Niederdruckseite ein Kraftstoffstrom unterhalb des möglichen Maximalwerts eingestellt wird.

68 Zur Lösung wird für eine Einrichtung beschrieben, den Kraftstoff mittels einer Niederdruckpumpe mit einem vorgegebenen Druck von beispielsweise

2 bar zu fördern und die Menge mittels eines Steuerventils (4) zu regeln. Zwischen dem Steuerventil (4) und dem Eingang der beiden Kompressionsräume (15, 16) ist jeweils ein Differenzdruckventil (7, 8) angeordnet (S. 2 Z. 11-13; 19-26; Figur 1). Diese Ventile sind so gewählt, dass sie bei einer Druckdifferenz von 0,5 bar öffnen (S. 3 Z. 11-13). Dadurch bildet sich bei einer Abwärtsbewegung der Kolben (11, 12) ein Hohlraum nur im jeweiligen Kompressionsraum (15, 16), nicht aber in der Leitung (6), die das Steuerventil (4) mit den Ventilen (7,8) verbindet (S. 3 Z. 19-30).

69 bb) Damit sind, wie das Patentgericht in einem vorangegangenen Nichtigkeitsverfahren zutreffend angenommen hat, nur die Merkmale 1 bis 4.1 offenbart, nicht aber das Merkmal 4.2 (BPatG, Urteil vom 12. April 2006 - 4 Ni 9/05, NK6).

70 Wie das Patentgericht in seinem nach § 83 Abs. 1 PatG erteilten Hinweis zutreffend ausgeführt hat, lässt sich weder dem als Beispiel genannten Wert von 2 bar für den Druck stromaufwärts des Steuerventils (4) noch der angegebenen Differenz zwischen dem Druck in der Leitung (6) und dem Druck im Kompressionsraum (15, 16) ein Hinweis darauf entnehmen, wie hoch der Druck in der Leitung (6) mindestens sein muss. Aus fachlicher Sicht mögen Werte oberhalb von 0,9 bar zwar in Betracht gekommen sein. Dies genügt jedoch nicht, um diesen Wertebereich als unmittelbar und eindeutig offenbart anzusehen.

71 cc) Daran ändert sich auch dann nichts, wenn zudem die in Figur 3 gezeigte zweite Ausführungsform berücksichtigt wird. Bei dieser ist der Kolben, anders als bei einer ersten, in Figur 2 gezeigten Ausführungsform nicht durch eine Feder in Richtung der Nockenwelle vorgespannt, sondern ist vielmehr freischwebend im Zylinder geführt (NK11, S. 5, Z. 7 ff.). Diese Anordnung hat nach den weiteren Angaben in der NK11 den Vorteil, dass sich auch im Kompressionsraum kein Hohlraum bilden kann (NK1, S. 5, Z. 22 ff.). Es kann als nicht entscheidungserheblich dahinstehen, ob es für den Fachmann überhaupt naheliegend war, aus-

gehend von der ersten und der zweiten Ausführungsform eine weitere Ausführungsform zu entwickeln, bei der der Kolben durch eine schwächere Feder als bei der ersten Ausführungsform vorgespannt ist, so wie dies klägerseitig in der mündlichen Verhandlung vorgetragen wurde. Denn jedenfalls würden solche Überlegungen nicht mehr auf dem unmittelbaren und eindeutigen Offenbarungsgehalt der NK11 beruhen, der für die Neuheitsprüfung allein berücksichtigt werden darf (BGH, Urteil vom 16. Dezember 2008 - X ZR 89/07, BGHZ 179, 168 Rn. 25 f. = GRUR 2009, 382 – Olanzapin). Zudem wäre nicht unmittelbar und eindeutig offenbart, dass bei einer solchen Anordnung der Druck in der Verbindungsleitung zwischen dem Steuerventil 4 und den Differenzdruckventilen 7 und 8 der Druck mindestens auf 0,9 bar gehalten wird.

72 b) Der Gegenstand von Patentanspruch 1 ist auch gegenüber NK12 neu.

73 aa) Die im Jahr 1940 veröffentlichte NK12 befasst sich mit den Druckverhältnissen in der Zuleitung von mehrzylindrigen Pumpen für mehrzylindrige Motoren.

74 NK12 führt aus, im Stand der Technik sei für solche Pumpen ein gemeinsames Drosselorgan vorgesehen. Es sei praktisch unmöglich, die Durchflusswiderstände auf den Strecken vom Drosselorgan zu den Einströmöffnungen der Pumpenzylinder für sämtliche Zylinder vollständig gleich zu gestalten und im Betrieb dauernd gleich zu halten.

75 Zur Abhilfe schlägt NK12 eine besondere Drosselung vor dem Zylinderraum jeder Pumpe vor, und zwar in Gestalt eines federbelasteten Rückschlagsaugventils. Dessen Federbelastung werde zweckmäßig so bemessen, dass der zu ihrer Überwindung erforderliche Druck im Verhältnis zu den durch Unregelmäßigkeiten verursachten Druckänderungen während des ganzen Ventilhubes so groß sei, dass Ungleichmäßigkeiten das praktisch zweckmäßige Maß nicht überschritten. Um die Ungleichmäßigkeiten bis auf eine noch zulässige Grenze von etwa 10 % auszugleichen, müsse die Federbelastung des Drossel-

Rückschlagventils mindestens einer Brennstoff-Flüssigkeitssäule von 300 mm das Gleichgewicht halten, also bei einem solchen Flüssigkeitsdruck noch keinen Brennstoff durchtreten lassen (S. 1 f.).

76 bb) Damit sind zwar die Merkmale 1 bis 4 offenbart, nicht aber die Merkmale 4.1 und 4.2.

77 (1) Aus den oben wiedergegebenen Ausführungen zur Federbelastung des Rückschlagventils ergibt sich, wie auch die Klägerseite nicht in Zweifel zieht, nur ein Mindestdruck von 0,03 bar. Entgegen der Auffassung der Klägerin zu 1 ist damit ein Mindestdruck von 0,9 bar weder offenbart noch nahegelegt.

78 Dabei kann dahingestellt bleiben, ob die von der Klägerin zu 1 herangezogene Rechtsprechung des Senats zu Bereichsangaben mit einer Unter- und einer Obergrenze (BGH, Urteil vom 7. Dezember 1999 - X ZR 40/95, GRUR 2000, 591, 593 - Inkrustierungsinhibitoren; BGH, Beschluss vom 20. März 1990 - X ZB 10/88, BGHZ 111, 21, 27 = GRUR 1990, 510 - Crackkatalysator; Beschluss vom 12. Mai 1992 - X ZB 11/90, BGHZ 118, 201, 217 = GRUR 1992, 842 - Chrom-Nickel-Legierung) auf nach oben offene Bereichsangaben übertragbar ist. Im Streitfall lässt sich den Ausführungen in der Beschreibung von NK12 jedenfalls nicht unmittelbar und eindeutig entnehmen, dass zur Verwirklichung der in NK12 angestrebten Funktion auch ein Mindestdruck in der Leitung (4) in Betracht kommt, der sich von dem beispielhaft angegebenen Druck um den Faktor 30 unterscheidet.

79 (2) Eine implizite Offenbarung von Merkmal 4.1 käme auch nach Auffassung der Klägerin zu 1 allenfalls dann in Betracht, wenn NK12 ein Mindestwert von 0,9 bar absolut zu entnehmen wäre. Diese Voraussetzung ist aus den oben dargelegten Gründen nicht erfüllt.

80 c) Der Gegenstand von Patentanspruch 1 ist auch jeweils gegenüber der US-amerikanischen Patentschrift 4 187 822 (D1), dem Werkstatthandbuch

CAV (D2), dem Beitrag "C.A.V. Type DPA Fuel Injection Pump" (D3) und der deutschen Offenlegungsschrift 28 08 472 (D4) neu.

81 aa) Die Entgegenhaltungen betreffen eine Pumpvorrichtung für die Versorgung eines Verbrennungsmotors mit flüssigem Kraftstoff.

82 D1 und D4 führen aus, bei solchen Vorrichtungen sei es schwierig, die Leerlaufdrehzahl unabhängig von der Motortemperatur konstant zu halten, weil bei kalter Maschine mehr Kraftstoff benötigt werde als in warmem Zustand. Zur Abhilfe wird ein auf Temperatur ansprechendes Steuerglied (49) vorgeschlagen, das die Einstellung eines Drosselventils (14) derart verändert, dass bei kalter Maschine mehr Kraftstoff zugeführt wird (D1 Sp. 1 Z. 15-32; D4 S. 5 Abs. 1-3).

83 Eine dem damaligen Stand der Technik zugerechnete Vorrichtung ist in der nachfolgend wiedergegebenen Figur 1 dargestellt.

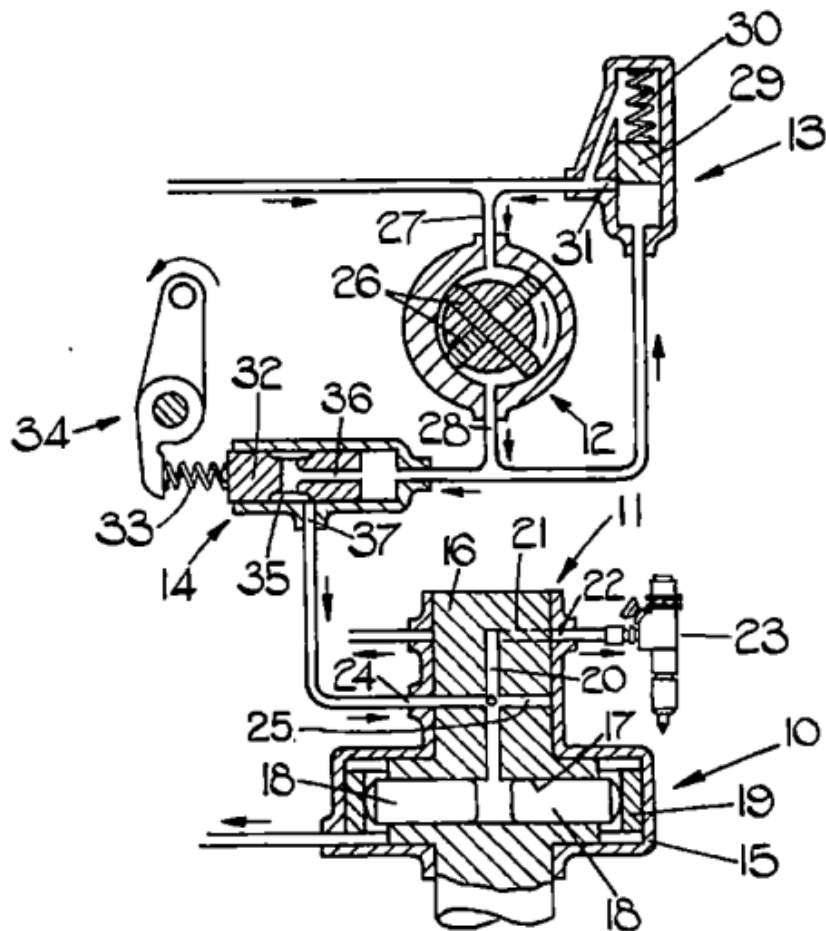


FIG. 1.

84 Die Vorrichtung besteht aus einer Einspritzpumpe (10), einer Förderpumpe (12), einer Drosselventil- und Regeleinheit (14) und einem Regulierventil (13) (D1 Sp. 1 Z. 43-45; D4 S. 6 Abs. 3).

85 Das Regulierventil (13) lässt einen Teil des von der Förderpumpe (12) geförderten Kraftstoffs zu deren Eingangsseite hinüberströmen (D1 Sp. 2 Z. 19-22; D4 S. 7 unten). Es ist so konfiguriert, dass der Ausgangsdruck der Förderpumpe (12) mit zunehmender Motordrehzahl ansteigt (D1 Sp. 2 Z. 37-40; D4 S. 8 Abs. 1).

86 Das Drosselventil (14) umfasst einen Kolben (32), dessen gegenüberliegende Enden von dem Ausgangsdruck der Förderpumpe (12) und dem Druck einer Feder (33) beaufschlagt werden. Die Federkraft lässt sich durch Handbetätigungselemente (34) nachstellen (D1 Sp. 2 Z. 41-46; D4 S. 8 Abs. 2). Durch Bewegung des Kolbens (32) wird der freie Durchtrittsquerschnitt zwischen der Umfangsnut (35) des Kolbens (32) und dem Ausgang (37) verändert. Werden für eine gegebene Motordrehzahl die Handbetätigungselemente (34) so bewegt, dass die durch die Feder (33) ausgeübte Kraft verstärkt wird, nimmt das Ausmaß der vom Drosselventil (14) angebotenen Verengung ab, wodurch sich die Kraftstoffzufuhr zur Verbrennungskraftmaschine erhöht. Werden die Handbetätigungselemente (34) hingegen so verstellt, dass sich die durch die Feder (33) ausgeübte Kraft verringert, bewegt sich der Kolben unter dem Ausgangsdruck der Kraftstoffförderpumpe weiter vor und nimmt das Ausmaß der Verengung zu, so dass sich die Kraftstoffzufuhr verringert (D1 Sp. 2 Z. 53 - Sp. 3 Z. 3; D4 S. 8/9).

87 bb) Damit fehlt es jedenfalls an einer Offenbarung von Merkmal 4.

88 Das Drosselventil (14) stellt ein stromaufwärts des Verdrängerraums angeordnetes Mittel zum Begrenzen des Zuflusses zum Verdrängerraum im Sinne von Merkmal 3 dar. Es begrenzt den Zufluss zum Verdrängerraum in Abhängigkeit von einer Betätigung der Handbetätigungselemente (34).

89 Das Regulierventil (13) regelt den Ausgangsdruck der Kraftstoffförderpumpe (12), indem es diesen ansteigen lässt, wenn die Betriebsdrehzahl der Verbrennungskraftmaschine zunimmt und beeinflusst dadurch das Öffnungsverhalten des Drosselventils (14). Damit wirkt sich sein Verhalten zwar (neben einer Betätigung der Handbetätigungselemente [34]) ebenfalls auf die Begrenzung des Zuflusses zum Verdrängerraum durch das Drosselventil (14) aus. Das Regulierventil (13) begrenzt diesen Zufluss aber nicht selbst.

90 Damit ist in D1 bis D4 kein stromabwärts des Drosselventils (14) - als zu-
flussbegrenzendem Mittel im Sinne der Erfindung - angeordnetes dem Ver-
drängerraum vorgeschaltetes, druckdifferenzbetätigtes, drosselndes 2/2-Wege-
ventil offenbart.

91 d) Der Gegenstand von Patentanspruch 1 war auch nicht naheliegend.

92 aa) Entgegen der Ansicht der Klägerin zu 1 gab es ausgehend von
NK12 keine Veranlassung, das dort offenbarte federbelastete Drosselsaugventil
im Sinne von Merkmal 4.1 fortzuentwickeln und auf einen Mindestdruck 0,9 bar
absolut auszulegen.

93 (1) Wie auch die Klägerin zu 1 nicht verkennt, spricht NK12 das Prob-
lem der Hohlraumbildung nicht an.

94 Damit fehlt es an einer ausdrücklichen Anregung, das darin offenbarte
Drosselsaugventil so zu bemessen, dass der Druck in der Verbindungsleitung
eine Hohlraumbildung verhindert.

95 (2) Die in NK12 offenbarte Funktion des Drosselventils, Ungleichmä-
ßigkeiten im Druckverlauf auf ein praktisch zulässiges Maß zu reduzieren, gab
keine implizite Anregung, darüber hinaus auch der Ausbildung von Hohlräumen
entgegenzuwirken.

96 Dass mit der einen Funktion zugleich auch die andere verwirklicht wird, ist
weder geltend gemacht noch sonst ersichtlich und angesichts des in NK12 als
Beispielswert angegebenen Drucks von 0,03 bar ohnehin fernliegend.

97 (3) Entgegen der Auffassung der Klägerin zu 1 ergab sich aus dem
Umstand, dass die Aufzählung möglicher Störfaktoren in NK12 nicht abschlie-
ßend ist, keine abweichende Beurteilung.

98 Dieser Umstand mag Anlass gegeben haben, die in NK12 offenbarte Lö-
sung auch zum Unterbinden anderer Störfaktoren in Betracht zu ziehen. Dies gilt

jedoch allenfalls insoweit, als es sich um Phänomene handelt, die auf einem vergleichbaren Wirkungszusammenhang beruhen wie die in NK12 konkret benannten Faktoren (Schiefstellung des Motors, Flüssigkeitsstöße, Erschütterungen oder Ablagerungen) und deshalb mit ähnlichen Mitteln behoben werden können.

99 Diese Voraussetzungen liegen für das Austreten von Dampf oder Gas nicht vor.

100 NK12 zeigt allerdings auf, dass Ungleichmäßigkeiten insbesondere bei geringem Füllungsgrad auftreten können (S. 1 rechts oben) und dass in diesem Stadium der Druck infolge der Drosselung stark herabgesetzt ist (S. 3 links Mitte). Damit ist dieselbe Ursache angesprochen, die auch zum Austritt von Dampf oder Gas führen kann. Nicht ersichtlich ist jedoch, dass diesem Phänomen mit ähnlichen Mitteln begegnet werden kann, wie sie in NK12 offenbart sind. Deshalb hätte es einer zusätzlichen Anregung bedurft, um auf das - als solches vorhandene - Fachwissen zurückzugreifen, wonach die Bildung von Hohlräumen nachteilig sein kann und durch Beeinflussung der Druckverhältnisse unterbunden werden kann.

101 bb) Die Klägerseite zeigt nicht auf, dass sich aus dem sonstigen Stand der Technik weitergehende Anregungen ergaben.

102 IV. Die Kostenentscheidung beruht auf § 121 Abs. 2 PatG in Verbindung mit § 97 Abs. 1 ZPO.

Bacher

Grabinski

Hoffmann

Marx

Rensen

Vorinstanz:

Bundespategericht, Entscheidung vom 07.02.2019 - 1 Ni 22/17 (EP)