



BUNDESGERICHTSHOF

IM NAMEN DES VOLKES

URTEIL

X ZR 17/17

Verkündet am:
20. November 2018
Zöller
Justizangestellte
als Urkundsbeamtin
der Geschäftsstelle

in der Patentnichtigkeitssache

Der X. Zivilsenat des Bundesgerichtshofs hat auf die mündliche Verhandlung vom 20. November 2018 durch den Vorsitzenden Richter Prof. Dr. Meier-Beck, die Richter Gröning, Hoffmann und Dr. Deichfuß und die Richterin Dr. Kober-Dehm

für Recht erkannt:

Auf die Berufung der Beklagten wird das Urteil des 4. Senats (Nichtigkeitssenats) des Bundespatentgerichts vom 15. November 2016 abgeändert.

Das deutsche Patent 103 36 902 wird für nichtig erklärt, soweit sein Gegenstand über folgende Fassung der Patentansprüche hinausgeht:

1. Intrakardiale Pumpvorrichtung zur perkutanen Einführung, mit einer Pumpe (11), die am proximalen Ende (12) mit einem Katheter (14) und am saugseitigen distalen Ende (13) mit einer Kanüle (15) verbunden ist, welche entfernt von der Pumpe Einlassöffnungen (17) aufweist, dadurch gekennzeichnet, dass die Einlassöffnungen (17) an einem expandierbaren Ansaugkorb (40) vorgesehen sind, der einen Einlauftrichter (41) enthält, und dass an der Kanüle distal von den Einlassöffnungen (17) ein flexibler Fortsatz (20) vorgesehen ist.
2. Pumpvorrichtung nach Anspruch 1, dadurch gekennzeichnet, dass der Fortsatz (20) ein nichtsaugender Fortsatz ist.
3. Pumpvorrichtung nach Anspruch 1 oder 2, dadurch gekennzeichnet, dass der Fortsatz (20) ein hohler Schlauch ist, dessen Lumen mit demjenigen der Kanüle (15) in Verbindung steht.

4. Pumpvorrichtung nach einem der Ansprüche 1-3, dadurch gekennzeichnet, dass der flexible Fortsatz (20) eine Pigtail-Spitze (21) aufweist.
5. Pumpvorrichtung nach einem der Ansprüche 1-4, dadurch gekennzeichnet, dass der Fortsatz (20) einen Außendurchmesser hat, der kleiner ist als derjenige der Kanüle (15).
6. Pumpvorrichtung nach einem der Ansprüche 1-5, dadurch gekennzeichnet, dass die Kanüle (15) eine Vorbiegung (34) aufweist.
7. Pumpvorrichtung nach einem der Ansprüche 1-6, dadurch gekennzeichnet, dass ein Führungsdraht (33) vorgesehen ist, der durch die Pumpe (11) hindurchführt und aus der Kanüle (15) in den hohlen Fortsatz (20) verschiebbar ist.

Im Übrigen wird die Klage abgewiesen.

Die weitergehende Berufung wird zurückgewiesen.

Die Kosten des Rechtsstreits werden gegeneinander aufgehoben.

Von Rechts wegen

Tatbestand:

- 1 Die Beklagte ist Inhaberin des deutschen Patents 103 36 902 (Streitpatents), das am 8. August 2003 angemeldet wurde und eine intrakardiale Pumpvorrichtung betrifft. Patentanspruch 1, auf den sich die übrigen acht Patentansprüche zurückbeziehen, lautet in der erteilten Fassung:

"Intrakardiale Pumpvorrichtung zur perkutanen Einführung, mit einer Pumpe (11), die am proximalen Ende (12) mit einem Katheter (14) und am saugseitigen distalen Ende (13) mit einer Kanüle (15) verbunden ist, welche entfernt von der Pumpe Einlassöffnungen (17) aufweist, dadurch gekennzeichnet, dass an der Kanüle distal von den Einlassöffnungen (17) ein flexibler Fortsatz (20) vorgesehen ist."

- 2 Die Klägerin hat geltend gemacht, der Gegenstand des Streitpatents sei nicht patentfähig und gehe über den Inhalt der ursprünglichen Anmeldungunterlagen hinaus. Zudem offenbare das Streitpatent die Erfindung nicht so deutlich und vollständig, dass ein Fachmann sie ausführen könne. Die Beklagte hat in ihrem Widerspruch gegen die Nichtigkeitsklage angekündigt, das Streitpatent im Hauptantrag in einer geänderten Fassung zu verteidigen und auf den darüber hinaus gehenden Schutz für die Vergangenheit und die Zukunft zu verzichten. Im weiteren Verlauf des Verfahrens hat die Beklagte das Streitpatent wie erteilt und hilfsweise in 14 geänderten Fassungen verteidigt, wobei sie die zunächst mit dem Hauptantrag verteidigte Fassung zum Gegenstand von Hilfsantrag VII gemacht hat.
- 3 Das Patentgericht hat das Streitpatent für nichtig erklärt. Hiergegen richtet sich die Berufung der Beklagten, die das Streitpatent mit einem Hauptantrag und vier Hilfsanträgen in abermals geänderter Fassung verteidigt, wobei nach dem Hauptantrag und den Hilfsanträgen I und II die Patentansprüche 1 und 8 nebengeordnet sind und die unabhängigen Ansprüche der Anspruchssätze mit den auf sie rückbezogenen Ansprüchen von der Beklagten jeweils auch isoliert verteidigt werden.
- 4 Patentanspruch 1 und die auf ihn rückbezogenen Patentansprüche 2 bis 7 sollen nach dem Hauptantrag die mit dem erstinstanzlichen Hilfsantrag IV ver-

teidigte, aus dem Tenor ersichtliche Fassung erhalten. Patentanspruch 8, auf den sich fünf Unteransprüche rückbeziehen, soll wie folgt lauten:

"Intrakardiale Pumpvorrichtung zur perkutanen Einführung, mit einer Pumpe (11), die am proximalen Ende (12) mit einem Katheter (14) und am saugseitigen distalen Ende (13) mit einer Kanüle (15) verbunden ist, welche entfernt von der Pumpe Einlassöffnungen (17) aufweist, dadurch gekennzeichnet, dass an der Kanüle distal von den Einlassöffnungen (17) ein flexibler Fortsatz (20) vorgesehen ist, der die mechanische Länge der Pumpvorrichtung vergrößert, ohne den hydraulischen Widerstand der Kanüle (15) zu vergrößern."

5 Die Klägerin tritt dem Rechtsmittel entgegen.

Entscheidungsgründe:

6 Die zulässige Berufung hat teilweise Erfolg.

7 I. Das Streitpatent betrifft eine intrakardiale Pumpvorrichtung, die über angrenzende Gefäße in das Herz eingeführt werden kann, um die natürliche Pumpfunktion des Herzens zu unterstützen oder gegebenenfalls zu ersetzen.

8 1. Nach den Ausführungen in der Streitpatentschrift sind intrakardiale Blutpumpen, die zur perkutanen Einführung bestimmt und daher stark miniaturisiert sind, im Stand der Technik bekannt. Üblicherweise - so wird erläutert - wiesen derartige Pumpen einen zylindrischen Antriebsteil und einen zylindrischen Pumpenteil auf, wobei letzterer mit einer flexiblen Kanüle versehen sei. Die Pumpen förderten das Blut entweder in distaler oder in proximaler Richtung.

- 9 Bei der in der internationalen Patentanmeldung 99/58170 (HL4) beschriebenen, in distaler Richtung fördernden Pumpvorrichtung sei der Pumpenteil mit einer flexiblen Kanüle verlängert, die durch eine Herzklappe hindurchgeführt werden könne. An dem distalen Ende der Kanüle rage ein Katheter mit einem Ballon heraus, der beim Einführen der Pumpvorrichtung im Körper vom Blutstrom mitgenommen werden solle.
- 10 Die europäische Patentanmeldung 916 359 (HL3) beschreibe eine Pumpvorrichtung, bei der das Ansaugende des Pumpenteils mit einer flexiblen Kanüle versehen sei, die am distalen Ende einen Saugkopf mit seitlichen Einlassöffnungen aufweise. Eine Pumpvorrichtung, die das Blut durch eine Kanüle ansauge und dann in proximaler Richtung fördere, könne so verlegt werden, dass sie durch die Aortenklappe hindurchführe, wobei der Saugkopf am Ende der Kanüle sich in der linken Herzkammer befinde, während der Pumpenauslass in der Aorta liege.
- 11 Nachteilig an derartigen Pumpen sei zum einen, dass diese starken pulsierenden Druckschwankungen ausgesetzt seien, da die Tätigkeit der kontinuierlich fördernden Pumpe von der pulsierenden Tätigkeit des Herzens überlagert werde. Dadurch ändere sich die Position der Pumpe und des dazugehörigen proximalen Katheters ständig. Dabei könne die durch die Aortenklappe hindurchgehende Kanüle sich verschieben und sogar ausgeworfen werden und in die Aorta entgleiten. Zum anderen könne sich der Saugkopf der Kanüle an den Gewebeteilen im Inneren des Herzens festsaugen. Dies könne nicht nur zu Irritationen des Herzens führen, sondern auch die Einlassöffnungen verstopfen und so die Leistung der Pumpe verringern. Schließlich könne eine Schädigung auch dadurch verursacht werden, dass die Kanüle sich an der Mitralklappe festsauge.

12 Das Streitpatent betrifft vor diesem Hintergrund das technische Problem, eine intrakardiale Pumpvorrichtung zur perkutanen Einführung zur Verfügung zu stellen, die zuverlässig positioniert werden kann und bei der die Gefahr des Festsaugens weitgehend vermieden wird.

13 2. Zur Lösung dieses Problems schlägt das Streitpatent in der in zweiter Instanz mit dem Hauptantrag verteidigten Fassung der Patentansprüche zwei intrakardiale Pumpvorrichtungen vor.

14 a) Die Merkmale der intrakardialen Pumpvorrichtung nach Patentanspruch 1 in der mit dem Hauptantrag verteidigten Fassung lassen sich wie folgt gliedern (zusätzliche Merkmale gegenüber der erteilten Fassung sind unterstrichen; Gliederungspunkte des Patentgerichts sind in eckigen Klammern wiedergegeben):

1. Die intrakardiale Pumpvorrichtung zur perkutanen Einführung [1] weist eine Pumpe (11) [2] auf, die verbunden ist
 - 1.1 am proximalen Ende (12) mit einem Katheter (14) [2.1] und
 - 1.2 am saugseitigen distalen Ende (13) mit einer Kanüle (15) [2.2].
2. Die Kanüle (15) weist auf
 - 2.1 Einlassöffnungen (17) [3], die vorgesehen sind
 - 2.1.1 entfernt von der Pumpe (11) [3],
 - 2.1.2 an einem expandierbaren Ansaugkorb (40), der einen Einlauftrichter (41) enthält, und
 - 2.2 einen Fortsatz (20) [4], der
 - 2.2.1 flexibel [4] und
 - 2.2.2 distal von den Einlassöffnungen (17) vorgesehen ist [4].

15 b) Bei der intrakardialen Pumpvorrichtung nach Patentanspruch 8 in der mit dem Hauptantrag verteidigten Fassung lässt sich die Merkmalsgruppe 2 wie folgt gliedern (zusätzliche Merkmale gegenüber der erteilten Fassung von Patentanspruch 1 sind unterstrichen; die zusätzlichen Merkmale nach Hilfsantrag I sind kursiv und die zusätzlichen Merkmale nach Hilfsantrag II sind fett gedruckt):

2. Die Kanüle (15) weist auf

2.1 Einlassöffnungen (17), die

2.1.1 entfernt von der Pumpe vorgesehen sind,

2.1.2 *sich an einem Saugkopf (16) befinden,*

2.2 einen Fortsatz (20), der

2.2.1 flexibel ist,

2.2.2 distal von den Einlassöffnungen (17) vorgesehen ist,

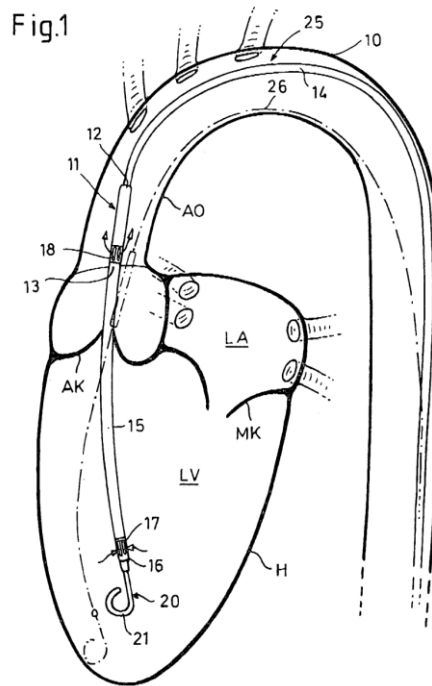
2.2.3 die mechanische Länge der Pumpvorrichtung vergrößert, ohne den hydraulischen Widerstand der Kanüle (15) zu vergrößern;

2.2.4 *ein hohler Schlauch ist, dessen Lumen mit demjenigen der Kanüle (15) in Verbindung steht und einen derart geringeren Querschnitt hat als die Einlassöffnungen (17), dass das Ansaugen wegen des geringeren Strömungswiderstandes derart überwiegend durch die Einlassöffnungen (17) erfolgt, dass eine Saugwirkung des Lumens vernachlässigbar ist und nicht ausreicht, um ein Festsaugen des Fortsatzes (20) an anderen Teilen zu bewirken, und*

2.2.5 eine Pigtail-Spitze aufweist.

16 3. Zum Verständnis der erfindungsgemäßen Lehre und einzelner Merkmale sind folgende Bemerkungen veranlasst:

- 17 a) Die nachfolgend wiedergegebene Figur 1 des Streitpatents zeigt ein Ausführungsbeispiel der beanspruchten intrakardialen Pumpvorrichtung (Herzkatheterpumpe), aus dem deren Aufbau ersichtlich wird:



- 18 Wesentliche Bestandteile der Pumpvorrichtung sind danach die Pumpe 11, der Katheter 14 und die Kanüle 15. Die Pumpe ist an ihrem proximalen Ende mit dem Katheter verbunden, der die elektrischen Leitungen für den Betrieb und die Steuerung der Pumpe enthält. An ihrem distalen Ende ist die Pumpe mit der Kanüle verbunden, die entfernt von der Pumpe Einlassöffnungen 17 in einem Saugkopf 16 aufweist. Über die Einlassöffnungen der Kanüle saugt die Pumpe in der linken Herzkammer (LV) Blut an und pumpt dieses durch die seitlich an der Pumpe befindlichen Auslassöffnungen 18 in die Aorta. An den Saugkopf der Kanüle schließt sich distal von den Einlassöffnungen ein flexibler Fortsatz 20 an, der in dem gezeigten Ausführungsbeispiel mit einer Pigtail-Spitze 21 versehen ist.

- 19 b) Von zentraler Bedeutung für den Gegenstand der Erfindung ist die Gestaltung der Kanüle. Wesentliche Merkmale sind dabei die Einlassöffnungen, die entfernt von der Pumpe vorgesehen sind (Merkmalsgruppe 2.1), sowie ein distal von diesen Öffnungen angeordneter flexibler Fortsatz (Merkmalsgruppe 2.2).
- 20 aa) Nach den Erläuterungen in der Streitpatentschrift leistet insbesondere der nach der Merkmalsgruppe 2.2 an der Kanüle distal von den Einlassöffnungen vorgesehene flexible Fortsatz einen wesentlichen Beitrag zur Lösung der der Erfindung zugrundeliegenden Aufgabe.
- 21 (1) Nach Merkmal 2.2.3 von Patentanspruch 8 soll der Fortsatz die mechanische Länge der Pumpvorrichtung vergrößern. Der mechanischen Verlängerung der Kanüle durch den Fortsatz kommt nach den Erläuterungen in der Streitpatentschrift zum einen eine Distanzhaltefunktion zu. So soll der Fortsatz die Pumpvorrichtung auf Abstand zur Herzwand halten, indem er sich dort abstützt. Dadurch wird die Gefahr gemindert, dass die Kanüle sich festsaugt (Beschr. Abs. 7, Abs. 25). Zum anderen soll durch den Fortsatz die Neigung der Pumpvorrichtung zu pulsierenden Bewegungen aufgrund der Herzpulsation vermindert werden, so dass die Pumpvorrichtung wesentlich ruhiger im Herzen liegt und nicht so leicht aus der Aortenklappe oder dem linken Ventrikel ausgeworfen wird (Beschr. Abs. 8, Abs. 25).
- 22 Nicht vergrößert werden soll nach Merkmal 2.2.3 dagegen der hydraulische Widerstand der Kanüle. Dieser wird bestimmt durch den Abstand zwischen den Einlassöffnungen und den Auslassöffnungen. Eine Vergrößerung dieses Abstands beeinträchtigte die Saugleistung der Pumpe (Beschr. Abs. 8), was vermieden werden soll.

23 Merkmal 2.2.3 ist auch erfüllt, wenn die Kanüle entsprechend Merkmal 2.2.4 als hohler Schlauch ausgebildet ist, dessen Lumen mit demjenigen der Kanüle in Verbindung steht, und die Einlassöffnungen 17 der Kanüle einen derart größeren Querschnitt haben als das Lumen des Fortsatzes, dass das Ansaugen wegen des geringeren Strömungswiderstandes derart überwiegend durch die Einlassöffnungen 17 erfolgt, dass eine Saugwirkung des Lumens des Fortsatzes vernachlässigbar ist und nicht ausreicht, um ein Festsaugen des Fortsatzes an anderen Teilen zu bewirken. Pumpvorrichtungen, bei denen das Lumen des aus einem hohlen Schlauch bestehenden Fortsatzes mit dem Lumen der Kanüle in Verbindung steht, sind nach den Ausführungen in der Streitpatentschrift insbesondere dazu geeignet, mit Hilfe eines Führungsdrahtes verlegt zu werden (Beschr. Abs. 10).

24 (2) Demgegenüber ist bei einer Pumpe nach Patentanspruch 1 in der mit dem Hauptantrag verteidigten Fassung nicht ausgeschlossen, dass der Fortsatz auch den hydraulischen Widerstand der Kanüle vergrößert. Zwar ist auch hier wie bei Patentanspruch 8 vorgesehen, dass der Fortsatz distal von den Einlassöffnungen 17 angeordnet ist und damit nicht den Abstand zwischen diesen Einlassöffnungen 17 und den Auslassöffnungen 18 vergrößert. Indessen ist - wie auch das Patentgericht angenommen hat - durch Patentanspruch 1 in der verteidigten Fassung nicht ausgeschlossen, dass sich auch am Fortsatz noch Einlassöffnungen befinden und somit der Fortsatz eine nennenswerte und nicht - wie bei Merkmal 2.2.4 - lediglich eine vernachlässigbare Saugwirkung haben kann und dadurch nicht nur eine mechanische, sondern auch eine hydraulische Verlängerung der Pumpvorrichtung bewirkt. Dieses Verständnis deckt sich damit, dass in der erteilten Fassung des Streitpatents erst in Unteranspruch 2 wie in der mit dem erstinstanzlichen Hilfsantrag verteidigten Fassung der Fortsatz der Kanüle als nichtsaugender Fortsatz definiert ist.

25 bb) Bei den Einlassöffnungen der Merkmalsgruppe 2.1 handelt es sich um Saugöffnungen der Pumpe. In Bezug auf den Gegenstand von Patentanspruch 8 ergibt sich dies bereits daraus, dass der Fortsatz keine Saugwirkung oder allenfalls eine gegenüber den Einlassöffnungen zu vernachlässigende Saugwirkung entfaltet. Beim Gegenstand von Patentanspruch 1 in der verteidigten Fassung ist es zwar möglich, dass am Fortsatz angebrachte Öffnungen eine Saugwirkung ausüben. Indessen bedeutet dies nicht, dass dadurch eine Saugwirkung der Einlassöffnungen 17 zwangsläufig aufgehoben wäre. Nicht zuletzt der Umstand, dass die Einlassöffnungen nach Merkmal 2.1.2 an einem expandierbaren Ansaugkorb mit einem Einlauftrichter angebracht sind, zeigt, dass sie auch bei einem saugenden Fortsatz als Saugöffnungen fungieren.

26 II. Das Patentgericht hat seine Entscheidung - soweit für das Berufungsverfahren von Bedeutung - im Wesentlichen wie folgt begründet:

27 Die Beklagte sei trotz ihrer zunächst abgegebenen Erklärung, das Streitpatent nur in einer bestimmten Fassung beschränkt verteidigen und im Übrigen auf den über diese Fassung hinausgehenden Schutz für die Vergangenheit und die Zukunft verzichten zu wollen, nicht gehindert, das Streitpatent in der erteilten Fassung oder mit anderen Beschränkungen zu verteidigen, da die Erklärung weder eine wirksame materiell-rechtliche Verzichtserklärung noch ein bindendes prozessuales Anerkenntnis darstelle.

28 Indessen werde der Gegenstand des Streitpatents sowohl in der erteilten Fassung als auch in den mit den Hilfsanträgen I, II, und III verteidigten geänderten Fassungen durch die US-amerikanische Patentschrift 5 061 256 (HL12) vorweggenommen. Diese Schrift betreffe eine intrakardiale Pumpvorrichtung zur perkutanen Einführung, die am proximalen Ende mit einem Katheter und am distalen Ende mit einer flexiblen Kanüle verbunden sei. Die Kanüle habe an

ihrem distalen Ende eine Einlassöffnung 46 und proximal von dieser mehrere Hilfsöffnungen 48. Sie weise eine weiche, ausgeschnittene Spitze 38 aus Silikon auf, die sich umklappen lasse, um das Einführen zu erleichtern. Sei die Spitze umgeklappt, seien die Hilfsöffnungen 48 als Einlassöffnung im Sinne des Streitpatents anzusehen, weil diese dann, wenn die Öffnung 46 durch die umgeklappte Spitze eingeengt sei, als - distal zur Spitze liegende - Saugöffnungen dienten. Sei dagegen die Spitze der Kanüle nicht umgeklappt, sei der runde, im Querschnitt einen Vollkreis bildende Einlass am Ende der (Voll-)Kanüle als Einlassöffnung im Sinne des Streitpatents anzusehen. In beiden Fällen stelle der umklappbare Teil der Kanüle eine lediglich mechanische Verlängerung der Kanüle dar. Da sich der Querschnitt des Fortsatzes durch den Einschnitt zwischen dem Ende und der Spitze der Kanüle verjünge, könne keine relevante Ansaugwirkung erreicht und somit die hydraulische Funktion der Spitze in der HL12 vernachlässigt werden. Die Spitze entspreche somit einem nichtsaugenden Fortsatz, wie er in der mit Hilfsantrag I verteidigten Fassung vorgesehen sei, und weise die in Hilfsantrag II angegebenen Größenverhältnisse auf. Der Bereich um die Öffnung 46 und die Hilfsöffnungen 48 sei als Saugkopf im Sinne von Hilfsantrag III anzusehen, der auch beim Streitpatent nicht als strukturelles Teil ausgebildet sei.

29

Die nach dem erstinstanzlichen Hilfsantrag IV vorgesehene Ausgestaltung, wonach die Einlassöffnung an einem expandierbaren, einen Einlauftrichter enthaltenden Ansaugkorb angebracht ist, sei dem Fachmann, einem Team aus einem mit der Entwicklung von kardiovaskulären Geräten, insbesondere zur Herzkatheterisierung, befassten Ingenieur der Fachrichtung Medizintechnik und einem Kardiologen mit Schwerpunkt auf der interventionellen Kardiologie, durch den Stand der Technik nahegelegt. Danach sei es geläufig, in den Körper eingebrachte Kanülen durch Expandieren aufzuweiten, um die gewünschte Funktionalität zu verbessern. Die Veröffentlichung von Schmitz-Rode et al. (Axial Flow

Catheter Pump for Circulatory Support, Biomedizinische Technik, Bd. 47, Erg.-Bd. 1, Teil 1, 2002, S. 142-143, HL48) zeige eine Blutpumpe mit einer Kanüle aus einer expandierbaren Gitterstruktur. Bei dem Drahtgeflecht in expandiertem Zustand bilde der proximale, mit einer Polyurethanfolie überzogene kegelförmige Teil einen Trichter, in dem sich ein Rotor befinde. Der distale kegelförmige Teil weise mit der Gitterstruktur Einlassöffnungen auf, durch die das mit dem Rotor gepumpte Blut einströme. Der Fachmann habe Veranlassung gehabt, den Einlaufbereich der HL12 entsprechend der HL48 auszugestalten und das Ende der Kanüle als einen trichterförmigen Ansaugkorb auszubilden, um so den Einlaufbereich zu vergrößern und damit die Verwirbelung in diesem Bereich zu verringern.

30 Auch der Gegenstand des Streitpatents in den mit den erstinstanzlichen Hilfsanträgen V bis VI, VIa sowie VII bis XII verteidigten Fassungen werde dem Fachmann durch den Stand der Technik nahegelegt. Dies gelte insbesondere auch für die nach Hilfsantrag VII vorgesehene Ausstattung des flexiblen Fortsatzes mit einer Pigtail-Spitze. Der HL12, die sämtliche Merkmale der erteilten Fassung des Streitpatents offenbare, habe der Fachmann entnehmen können, dass eine weiche, biegbare Kanülenspitze einerseits vorteilhaft sei, weil die Pumpvorrichtung damit eher atraumatisch platziert werden könne, andererseits die Platzierung aber auch erschweren könne, weil eine weiche Kanüle sich festsaugen könne, wenn sich die Spitze beispielsweise mit dem Auslass nach außen umbiege. Der Fachmann habe deshalb Anlass gehabt, nach anderen vorteilhaften Kanülenspitzen zu suchen, die eine atraumatische Platzierung auch ohne Umklappen der Spitze ermöglichen. Aus dem Stand der Technik zum Prioritätszeitpunkt sei dem Fachmann die Ausgestaltung einer flexiblen Kanülenspitze als Pigtail-Spitze bekannt gewesen (HL30 und HL31 sowie HL18, HL33 und HL34 und HL32). In den Prospekten der Unternehmen Mallinckrodt ("Diagnostic Catheters", HL30) und Meditech ("IMAGER Angiogra-

phic Catheters", HL31) sowie in den US-amerikanischen Patentschriften 5 037 403, 4 747 840, 5 011 469 und 6 001 078 (HL18, HL32, HL33 und HL34) werde geschildert, dass mit einer gebogenen Spitze die Gefahr des Festsaugens vermieden und somit die Kanüle besser platziert werden könne. Der Fachmann habe damit ohne weiteres erkannt, dass er eine Pigtail-Spitze bei einem Katheter nach der HL12 einsetzen und die Einlassöffnung am Kanülenende entweder analog zum Saugkopf nach der HL48 als Drahtgeflecht proximal zur Pigtail-Spitze ausbilden oder an der Öffnung den Pigtail-Fortsatz direkt ausbilden und die Hilfsöffnungen vergrößern könne, so dass für eine Öffnung am Ende des Pigtails keine Notwendigkeit mehr bestehe. Der internationalen Anmeldung 02/43791 (HL17) habe der Fachmann schließlich Hinweise entnehmen können, wie die Kanüle besser platziert werden kann. Diese Schrift betreffe eine intrakardiale Pumpvorrichtung, die sämtliche Merkmale der Merkmalsgruppe 1 sowie aus der Merkmalsgruppe 2 das Merkmal 2.1.1 aufweise, und vermittele die Erkenntnis, dass eine weiche Kanülenspitze eine atraumatische Platzierung der Kanüle in der Aorta ermögliche. Selbst wenn der Fachmann eine weiche Kanülenspitze nicht als flexible Kanülenspitze ansehen sollte, ergebe sich für ihn aus der HL17 die Anregung, die Kanülenspitze weiter in diese Richtung zu verbessern und auch bei dem Katheter nach der HL17 eine Pigtail-Spitze einzusetzen. Im Übrigen gehöre der Einsatz einer Pigtail-Spitze zum Standard-Repertoire des Fachmanns.

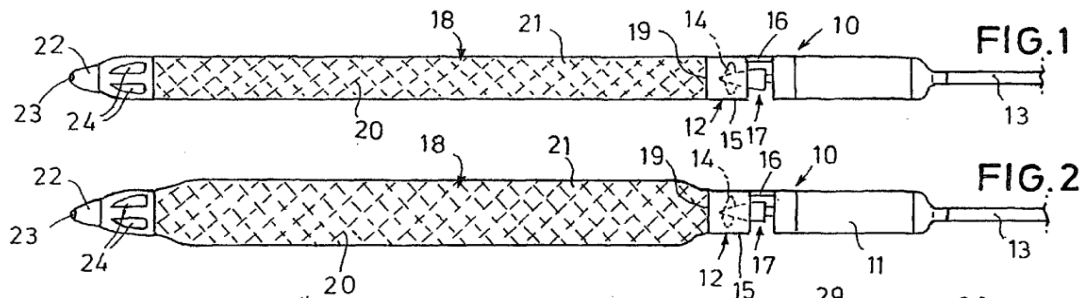
31 III. Diese Beurteilung hält der Überprüfung im Berufungsverfahren nur hinsichtlich der in zweiter Instanz mit dem Hauptantrag und den Hilfsanträgen I und II verteidigten Fassungen von Patentanspruch 8 stand, nicht aber hinsichtlich der mit dem zweitinstanzlichen Hauptantrag verteidigten Fassung von Patentanspruch 1.

32 1. Zu Recht hat das Patentgericht entschieden, dass die Beklagte das Streitpatent nicht nur in der Fassung des erstinstanzlichen Hilfsantrags VII verteidigen, sondern zu der erteilten Fassung und zu in anderer Weise beschränkten Fassungen zurückkehren kann. Mit der Mitteilung im Widerspruch, das Patent nur in einer bestimmten Fassung eingeschränkt verteidigen zu wollen, ist noch keine Beschränkungswirkung eingetreten. Diese tritt erst mit der rechtskräftigen Entscheidung des Nichtigkeitsverfahrens ein (vgl. Meier-Beck, GRUR 2011, 857, 865). Die Erklärung hat auch nicht die Wirkungen eines (Teil-)Verzichts herbeigeführt, weil die Beklagte nicht erklärt hat, auf das Streitpatent insgesamt oder im Umfang mindestens eines Patentanspruchs verzichten zu wollen.

33 2. Der Gegenstand von Patentanspruch 8 ist dem Fachmann, gegen dessen Definition im angefochtenen Urteil die Parteien keine Einwände erhoben haben, auch mit den gegenüber der Fassung nach dem Hauptantrag zusätzlichen Merkmalen der Hilfsanträge I und II durch die internationale Anmeldung 02/43791 (HL17) in Verbindung mit der Veröffentlichung von Krakau (Ingo Krakau: "Das Herzkatheterbuch - Diagnostische und interventionelle Kathetertechniken", Thieme Verlag 1999, HL 58) nahegelegt.

34 a) Die HL17 betrifft eine intravasale Pumpe, die nach Art eines Katheters in Gefäße des menschlichen Körpers eingebracht und insbesondere auch in das Herz eingeführt werden kann.

35 aa) Der Aufbau der Pumpe ergibt sich aus den nachfolgend wiedergegebenen Figuren der HL17, wobei Figur 1 die Pumpe in nicht expandiertem und Figur 2 in expandiertem Zustand zeigt:



36 Die Pumpeneinheit 10 besteht aus einem Antriebsteil 11 und einem Pumpenteil 12. Das proximale Ende des Antriebsteils ist mit einem Katheter 13 verbunden, durch den die Drähte für die Versorgung des im Antriebsteil 11 enthaltenen Elektromotors verlaufen. Der Antriebsteil 11 treibt eine Welle, auf der ein im Pumpenteil befindliches Flügelrad 14 sitzt. Das Flügelrad rotiert im Inneren eines Ringes 15, der das Pumpengehäuse bildet. Der Pumpenteil ist mit dem Antriebsteil durch Stege 16 verbunden. An das Pumpenteil schließt sich eine formstabile, elastische Kanüle 18 an, die eine Tragstruktur 20 und einen diese Struktur bedeckenden Mantel 21 aufweist. Am distalen Ende der Kanüle befindet sich ein starres Kopfstück 22, das sich in proximaler Richtung erweitert und eine Öffnung 23 für einen Führungsdraht aufweist. An dem Kopfstück befinden sich Öffnungen 24 für den Durchtritt des zu pumpenden Blutes (HL17 S. 6). In einer bevorzugten Ausführungsform ist das distale vordere Ende der Kanüle weich, während der Härtegrad der Kanüle in rückwärtiger Richtung zunimmt (HL17 S. 11).

37 bb) Damit sind die Merkmalsgruppen 1 und 2.1 offenbart.

38 cc) Nicht offenbart ist dagegen die Merkmalsgruppe 2.2.

39 b) Nach den Erläuterungen in der HL17 ermöglicht die Ausstattung der dort beschriebenen Kanüle mit einer weichen Spitze eine atraumatische Platzierung der Kanüle (HL17 S. 11). Vor diesem Hintergrund hatte der Fachmann

bereits nach der HL17 Veranlassung, die Kanüle distal von den Einlassöffnungen mit einem flexiblen Fortsatz entsprechend den Merkmalen 2.2.1, 2.2.2, 2.2.3 und 2.2.4 weiter zu verlängern und mit entsprechend gestalteten Einlassöffnungen dafür zu sorgen, dass der Fortsatz nur die mechanische Länge der Pumpvorrichtung vergrößert, ohne gleichzeitig den hydraulischen Widerstand (merklich) zu verändern (Merkmal 2.2.3). Da das Bestreben, eine Kanüle möglichst atraumatisch zu platzieren, für alle Arten von Kathetern gleichermaßen gilt, hatte der Fachmann, wie auch die Technische Beschwerdekammer des Europäischen Patentamts im Einspruchsverfahren über das die Priorität des Streitpatents in Anspruch nehmende europäische Patent 1 651 290 angenommen hat (Entscheidung vom 20. Januar 2017 - T 2256/14 - 3.2.02, S. 23), Anlass, sich auch mit den bekannten Verfahren zur Einführung von Kathetern zu Untersuchungszwecken zu befassen und wäre dabei auch auf die HL58 gestoßen, die die Einführung eines Katheters für die Ventrikulographie beschreibt. Die Veröffentlichung nennt die Verwendung eines Pigtail-Katheters als Standardmethode, um durch die Aortenklappe zu gelangen (HL58 S. 68 re. Sp.). Dies gab dem Fachmann die Anregung, die Kanüle einer intrakardialen Pumpe, die wie ein Katheter zur Durchführung einer Ventrikulographie durch die Aortenklappe geführt werden muss, mit einer Pigtail-Spitze zu versehen (Merkmal 2.2.5).

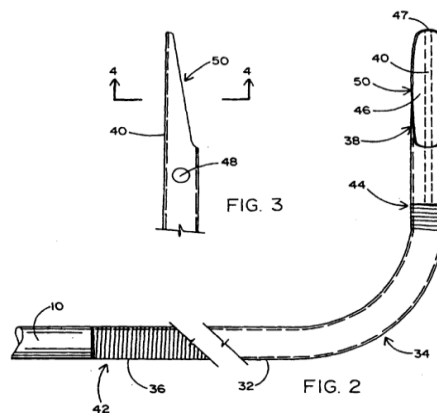
40

3. Das Patentgericht ist jedoch zu Unrecht zu dem Ergebnis gelangt, dass dem Fachmann der Gegenstand von Patentanspruch 1 in der mit dem Hauptantrag verteidigten Fassung, die dem erstinstanzlichen Hilfsantrag IV entspricht, durch die US-amerikanische Patentschrift 5 061 256 (HL12) in Verbindung mit der Veröffentlichung von Schmitz-Rode et al. ("Axial Flow Catheter Pump for Circulatory Support", Biomedizinische Technik, Bd. 47, Erg.-Bd. 1, Teil 1, 2002, S. 142-143, HL48) nahegelegt ist.

41 a) HL12 betrifft eine Kanüle, mit der eine Blutpumpe zur Unterstützung der Herztätigkeit retrograd in den linken Herzventrikel eingeführt werden kann. Die Pumpe wird perkutan in die Oberschenkelarterie eingesetzt, über diese in die Aorta geschoben und von dort aus über die Aortenklappe in den linken Ventrikel eingeführt. Dabei soll die nach der HL12 vorgeschlagene Kanüle es ermöglichen, die Pumpe ohne zusätzliche Vorrichtung und ohne Verletzungsrisiko für den Patienten durch das Arteriensystem des Patienten zu leiten (HL12 Sp. 1 Z. 40-45; Sp. 3 Z. 15-19 und Z. 24-27).

42 Nach den Erläuterungen in der HL12 wird die Pumpe von außen über eine Antriebswelle betrieben, die in einem Katheter verläuft, über den auch das hydrostatische Lager der Pumpe mit dem erforderlichen Spülmedium versorgt wird. Die Pumpe sitzt mit ihrem proximalen Ende am distalen Ende des Katheters in der absteigenden Aorta, während sich an das distale Ende, d.h. an die Saugseite, der Pumpe die Kanüle anschließt. Die Kanüle wird mit ihrem distalen Ende durch die Aortenklappe geführt, um die Einlassöffnung der Pumpe im linken Ventrikel zu platzieren (HL12 Sp. 3 Z. 28-44).

43 Die Gestaltung der erfindungsgemäßen Kanüle ergibt sich aus den nachfolgend wiedergegebenen Figuren der HL12, die eine Draufsicht auf die Kanüle (Figur 2) und die Spitze der Kanüle (Figur 3) zeigen:



44 Danach weist die vorgeschlagene Kanüle einen im Wesentlichen steifen Rumpfabschnitt (*substantially stiff body section*, 34) auf, der in einem Teilbereich entsprechend der Krümmung der menschlichen Aorta bogenförmig mit einer Feder 36 vorgespannt ist. An dessen distalem Ende befindet sich ein weicher, länglicher, flexibler, biegsamer Spitzenabschnitt (*substantially soft, elongated, flexible, resilient tip section*, 38). Der Spitzenabschnitt ist an seinem distalen Ende abgeschrägt und so weich, dass er sich gegebenenfalls um sich selbst falten kann. Mit dieser Gestaltung soll nach der HL12 erreicht werden, dass die Kanüle leicht einzuführen ist, ohne sich im Gefäßsystem zu verfangen oder dieses zu verletzen (HL12, Patentanspruch 1; Sp. 2 Z. 39-51; Sp. 3 Z. 44-52).

45 Läuft die Kanüle auf die Aortenklappe zu, während diese offen ist (Systole), kann sie die Aortenklappe ohne Umklappen der Spitze passieren. Ist die Aortenklappe, wenn sich die Kanüle nähert, geschlossen (Diastole), faltet sich das Ende der Spitze aufgrund der abgeschrägten Form vorwärts oder rückwärts um sich selbst - je nachdem, welchem Sinus der Aortenklappe sie sich nähert. Dabei legt sich das distale Ende der Spitze über die Einlassöffnung (*intake opening*, 46) der Kanüle mit der Folge, dass zunächst das vordere Ende des Rumpfabschnitts über die Aortenklappe in den linken Ventrikel gleitet und die gefaltete Spitze diesem folgt. Sobald der gefaltete Abschnitt der Spitze die Aortenklappe passiert hat, federt er aufgrund seiner Biegsamkeit in seine Ausgangsform zurück, wodurch auch die mit der Faltung abgedeckte Einlassöffnung wieder frei zugänglich ist (HL12 Sp. 4 Z. 55-62). Um zu verhindern, dass die Sogwirkung der Pumpe das gefaltete Ende des Spitzenabschnitts über der Einlassöffnung hält und so verhindert, dass der Spitzenabschnitt in seine Ausgangsform zurückkehrt, sind an der Seite des Spitzenabschnitts Hilfsöffnungen (*auxiliary openings*, 48) vorgesehen, mit deren Hilfe die Sogwirkung an der

Haupteinlassöffnung reduziert werden kann, so dass sich die umgebogene Spitze wieder entfaltet (HL12 Sp. 4 Z. 64-Sp. 5 Z. 4).

46 aa) Damit offenbart die HL12 - wie auch die Berufung nicht in Zweifel zieht - eine entsprechend der Merkmalsgruppe 1 aufgebaute Pumpvorrichtung mit einer Einlassöffnung nach den Merkmalen 2.1 und 2.1.1.

47 bb) Entgegen der Auffassung der Beklagten wird auch die Merkmalsgruppe 2.2 offenbart.

48 Der Spitzenabschnitt der Kanüle nach der HL12 stellt - wie das Patentgericht zutreffend angenommen hat - einen flexiblen Fortsatz im Sinne der Merkmalsgruppe 2.2 dar. In diesem Fall fungiert nur der runde, im Querschnitt einen Vollkreis bildende Einlass am Ende der (Voll-)Kanüle als Einlassöffnung. Der abgeschrägte Spitzenabschnitt ist umklappbar und damit flexibel (Merkmal 2.2.1). Da er sich an die Einlassöffnung anschließt, ist auch Merkmal 2.2.2 erfüllt.

49 cc) Unstreitig nicht offenbart ist Merkmal 2.1.2. Die Kanüle nach der HL12 weist lediglich eine (Haupt-)Einlassöffnung sowie Hilfsöffnungen auf.

50 b) In der Veröffentlichung HL48 wird über ein Projekt berichtet, das die Entwicklung einer Axialkatheterpumpe zur Unterstützung der linken Herzkammer (*Axial Flow Catheter Pump*) zum Gegenstand hat, bei der, damit sie perkutan eingeführt werden kann, der Rotor und das ihn umgebende Gehäuse miniaturisiert sind und expandiert werden, wenn die Pumpe ihren Einsatzort in der linken Herzkammer erreicht hat.

51 aa) Rotor und Gehäuse der HL48 sind aus der Formgedächtnislegierung Nitinol hergestellt. Das Gehäuse ist von einer Umhüllung aus Polyurethan umgeben. Der Rotor ist mit einer durch eine Wendel im Katheter zentrierten An-

triebswelle verbunden, die ihrerseits mit einer externen Antriebseinheit verbunden ist. Die Vorrichtung ist so ausgestaltet, dass sie über einen Zugang in der Oberschenkelarterie durch die Aortenklappe mit der Einlassöffnung in der linken Herzkammer und mit der Auslassöffnung in der Aorta platziert und dort expandiert werden kann. Wird die Pumpe nicht mehr benötigt, wird sie wieder komprimiert und kann über die Oberschenkelarterie entfernt werden.

52 bb) Die Ausführungen in der HL48 beziehen sich ausschließlich auf die Gestaltung des Rotors und des Gehäuses und enthalten insoweit beispielsweise Angaben zum Einführungsdurchmesser und zum expandierten Durchmesser des Pumpengehäuses (HL48 S. 142 re. Sp.: "Materials and Methods") sowie Erläuterungen dazu, wie sich Veränderungen der geometrischen Parameter des Rotordesigns in Testläufen auf die Leistung der Vorrichtung ausgewirkt haben (HL48 S. 142 re. Sp.: "Results"). Damit offenbart die Beschreibung der Pumpe in der HL48 jedenfalls nicht das Merkmal 2.1.1, wonach die Einlassöffnungen entfernt von der Pumpe angeordnet sein sollen.

53 cc) Entgegen der Auffassung der Klägerin wird Merkmal 2.1.1 auch nicht durch die Figur 1 der HL48 offenbart, in der die beschriebene Pumpe in expandiertem Zustand abgebildet ist:



Fig. 1: Expanded axial flow catheter pump

54 In dieser Abbildung ist die Lage der einzelnen Bestandteile der Pumpe zueinander nicht erkennbar. Auch wenn man das den expandierbaren Rotor

umgebende expandierbare Gehäuse als Ansaugkorb im Sinne von Merkmal 2.1.2 ansehen wollte, fehlt es - wie schon bei der Beschreibung - an einer eindeutigen und unmittelbaren Offenbarung von Merkmal 2.1.1.

55 dd) Die von der Klägerin in der mündlichen Verhandlung vor dem Patentgericht vorgelegte Darstellung der Figur 1 der HL48 in höherer Auflösung, bei der sie die Bestandteile der Pumpe mit von ihr gewählten Bezeichnungen beschriftet und um einen flexiblen Fortsatz in Form einer Pigtail-Spitze ergänzt hat, kann schon aufgrund der von der Klägerin vorgenommenen Änderungen nicht als Grundlage für die Beurteilung der Patentfähigkeit herangezogen werden. Unabhängig hiervon lässt sich auch dieser Darstellung Merkmal 2.1.1 nicht unmittelbar und eindeutig entnehmen.

56 ee) Die von der Klägerin im Berufungsverfahren in Bezug genommene Abbildung in Figur 1 einer weiteren Veröffentlichung der Autoren der HL48 (Schmitz-Rode et al., An Expandable Percutaneous Catheter Pump for Left Ventricular Support, Journal of the American College of Cardiology, 2005, S. 1856, 1857, HL56), gehört als nach dem Prioritätszeitpunkt veröffentlichte Schrift nicht zum Stand der Technik und kann daher nicht berücksichtigt werden (§ 3 Abs. 1 Satz 2 PatG).

57 c) Entgegen der Auffassung des Patentgerichts ergab sich aus der Entgegenhaltung HL48 keine Veranlassung, die Einlassöffnung der in der HL12 in Bezug genommenen Pumpe entsprechend Merkmal 2.1.2 an einem einen Einlauftrichter enthaltenden, expandierbaren Ansaugkorb vorzusehen, unabhängig davon, ob die in Figur 1 erkennbare Gitterstruktur als Ansaugkorb angesehen werden könnte. Bei der von der HL12 vorgeschlagenen Kanüle befindet sich die Einlassöffnung an dem - abgeschrägten - Spitzenabschnitt. Die Spitze der Kanüle ist so ausgestaltet, dass sie sich umfalten kann und sich über die Einlass-

öffnung legt, wenn sie während des Einführens der Pumpe an ein Hindernis stößt. Umgekehrt soll die Spitze sich auch wieder entfalten und in ihre Ausgangsform zurückkehren, wenn das Hindernis passiert ist und die Kanüle an ihrer endgültigen Position in der linken Herzkammer angelangt ist. Hierbei wäre eine Ausgestaltung der Einlassöffnung mit einem Ansaugkorb und einem Einlauftrichter eher hinderlich.

58 d) Ebenso wenig führt die HL48 den Fachmann zum Gegenstand der Erfindung. Insoweit fehlt es zumindest an einer Anregung, die Einlassöffnungen entsprechend Merkmal 2.1.1 entfernt von der Pumpe vorzusehen.

59 IV. Die Entscheidung des Patentgerichts erweist sich in Bezug auf die Beurteilung des Gegenstands von Patentanspruch 1 in der dort mit Hilfsantrag IV und nunmehr mit dem Hauptantrag verteidigten Fassung auch nicht aus anderen Gründen als im Ergebnis zutreffend.

60 1. Der Gegenstand von Patentanspruch 1 in der mit dem Hauptantrag verteidigten Fassung ist dem Fachmann auch nicht durch die HL17 nahegelegt. Wie im Zusammenhang mit Patentanspruch 8 ausgeführt, offenbart die HL17 zwar die Merkmalsgruppe 1 sowie die Merkmale 2.1 und 2.1.1 und legt dem Fachmann die Ausstattung der Kanüle mit einem Fortsatz entsprechend der Merkmalsgruppe 2.2 nahe.

61 Merkmal 2.1.2 hingegen wird durch die HL17 nicht offenbart und dem Fachmann auch nicht nahegelegt. Der Ansaugkorb mit dem Einlauftrichter reduziert den hydraulischen Widerstand der Pumpe und erhöht damit die Durchflussrate, da die Einlassöffnungen sich an einem Ansaugkorb besser aufweiten können und der Einlauftrichter Turbulenzen im Blutfluss verringert. Die HL17 gibt dem Fachmann keinen Hinweis, dass er diese technischen Wirkungen mit einer Ausgestaltung der Kanüle entsprechend Merkmal 2.1.2 erreichen kann

(so auch Beschwerdekammer des EPA, Entscheidung vom 20. Januar 2017 - T 2256/14 - 3.2.02, S. 29).

62 2. Anders als die Klägerin meint, ist dem Fachmann der Gegenstand von Patentanspruch 1 in der mit dem Hauptantrag verteidigten Fassung auch nicht durch die US-amerikanische Patentschrift 5 169 378 (HL14) nahegelegt. Diese Schrift betrifft eine expandierbare Pumpe, die nach einem kardiogenen Schock zur Unterstützung der Kreislauffähigkeit eingesetzt werden kann. Der Pumpenkörper hat die Form eines Ovoids. Er ist mit einem Zwei-Wege-Katheter verbunden und besteht aus einem Ballon und einem Schlauchnetz (*tubular net*) mit Einlassöffnungen, wodurch eine Art Doppelwandsystem entsteht, das die Pumpe expandierbar macht. Danach befinden sich die Einlassöffnungen zwar an einer korbähnlichen Konstruktion. Indessen sind sie anders als nach Merkmal 2.1.1 vorgesehen, nicht entfernt von der Pumpe, sondern im Pumpenkörper angeordnet. Um zum Gegenstand von Patentanspruch 1 in der mit dem Hauptantrag verteidigten Fassung zu gelangen, hätte der Fachmann die in HL14 beschriebene Pumpe umkonstruieren müssen. Eine Veranlassung hierfür ist nicht ersichtlich.

63 3. Entgegen der Auffassung der Klägerin geht der Gegenstand der mit dem Hauptantrag verteidigten Fassung von Patentanspruch 1 nicht deshalb über den Inhalt der ursprünglich eingereichten Unterlagen hinaus, weil es in Unteranspruch 5 der Anmeldung heißt, dass die Saugöffnungen an einem expandierbaren Ansaugkorb vorgesehen sind, während in Unteranspruch 5 in der erteilten Fassung, dessen Merkmale die Beklagte in die nunmehr mit dem Hauptantrag verteidigte Fassung von Patentanspruch 1 aufgenommen hat, von "Einlassöffnungen" die Rede ist. Schon aus der Beschreibung der Anmeldung ergibt sich, dass die Einlassöffnungen Saugöffnungen sind, nachdem es dort heißt, dass das Blut über die Einlassöffnungen angesaugt wird (Anm. Beschr.

S. 6 Abs. 3; S. 10 Abs. 2). Außerdem sind in Figur 5 der Anmeldung, die ein Ausführungsbeispiel einer Pumpvorrichtung mit den Merkmalen von Unteranspruch 5 zeigt, die Öffnungen am Ansaugkorb mit demselben Bezugszeichen wie in Figur 5 der Streitpatentschrift gekennzeichnet.

64 V. Die Kostenentscheidung beruht auf § 121 Abs. 2 PatG und § 92 Abs. 1 ZPO.

Meier-Beck

Richter am Bundesgerichtshof Gröning
kann infolge Urlaubsabwesenheit nicht
unterschreiben.

Hoffmann

Meier-Beck

Deichfuß

Kober-Dehm

Vorinstanz:

Bundespatentgericht, Entscheidung vom 15.11.2016 - 4 Ni 42/14 -