



Berichtigt durch Beschluss
vom 6. Mai 2019
Zöller
Justizangestellte
als Urkundsbeamtin
der Geschäftsstelle

BUNDESGERICHTSHOF

IM NAMEN DES VOLKES

URTEIL

X ZR 18/17

Verkündet am:
6. November 2018
Zöller
Justizangestellte
als Urkundsbeamtin
der Geschäftsstelle

in der Patentnichtigkeitssache

Der X. Zivilsenat des Bundesgerichtshofs hat auf die mündliche Verhandlung vom 6. November 2018 durch den Vorsitzenden Richter Prof. Dr. Meier-Beck, die Richter Gröning, Hoffmann und Dr. Deichfuß sowie die Richterin Dr. Marx

für Recht erkannt:

Die Berufungen gegen das Urteil des 6. Senats (Nichtigkeitssenats) des Bundespatentgerichts vom 21. September 2016 werden auf Kosten der Klägerinnen zurückgewiesen.

Von Rechts wegen

Tatbestand:

- 1 Die Beklagte ist Inhaberin des am 20. März 2001 unter Inanspruchnahme einer britischen Priorität vom 15. April 2000 angemeldeten und mit Wirkung für die Bundesrepublik Deutschland erteilten europäischen Patents 1 275 192 (Streitpatents), welches eine Vorrichtung für die Herstellung von Rotorelementen sowie ein Verfahren zu deren Herstellung betrifft. Patentanspruch 1 lautet in der Verfahrenssprache:

"A machine for the manufacture of elements (8) from strip stock, the elements (8) in use being stacked to provide an assembly of stacked elements (8) for an electrical motor, each element (8) including body (10) and pole (12) portions which are integrally formed, the machine including a die assembly including a first die member (22) for providing by punching at least parts of the body portions (10) of each element and a second die member (32) for providing by punching, the pole portions

(12) of each element (8), and characterised in that the body and pole die members (22, 32) are relatively moveable between successive punching operations when the body and pole portions (10, 12) of the elements (8) are provided, whereby incremental adjustment of the position of the second die member (32) relative to the first die member (22) is effected so that whilst each of the body portions (10) of the elements (8) is provided along a common centre line, the pole portion (12) of each of the successive elements (8) is incrementally offset relative to the pole portion (12) of each of the respective previous elements (8) with respect to the said common centre line of the body portion (10)."

2 Die Klägerinnen haben das Streitpatent mit einer Nichtigkeitsklage angegriffen und geltend gemacht, dass der Gegenstand von Patentanspruch 1 über den Inhalt der beim Patentamt ursprünglich eingereichten Anmeldung hinausgehe. Sie haben zudem geltend gemacht, dass dieser Gegenstand gegenüber dem Stand der Technik nicht erfinderisch sei. Die Beklagte hat das Streitpatent wie erteilt und hilfsweise mit mehreren geänderten Anspruchssätzen verteidigt.

3 Mit Urteil vom 23. Januar 2013 hat das Patentgericht das Streitpatent im beantragten Umfang mit der Begründung für nichtig erklärt, der Gegenstand des Streitpatents gehe in allen verteidigten Fassungen über den Inhalt der ursprünglich eingereichten Fassung hinaus. Auf die Berufung der Beklagten hat der Senat dieses Urteil aufgehoben und die Sache zu neuer Verhandlung und Entscheidung an das Patentgericht zurückverwiesen (BGH, Urteil vom 12. Mai 2015 - X ZR 43/13, GRUR 2015, 875 - Rotorelemente).

4 Im wiedereröffneten Verfahren erster Instanz hat die Beklagte das Streitpatent zuletzt in einer geänderten Fassung verteidigt, in der Patentanspruch 1 wie folgt beschränkt ist:

"(...) and in that the first die member (22) is maintained stationary relative to a base (20) of the machine, and the second die member (32) is

moved incrementally between successive punching operations relative to the first die member (22) and the base (20)."

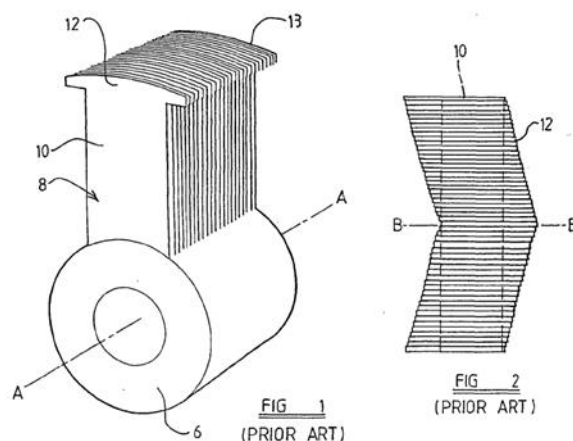
5 Das Patentgericht hat das Streitpatent unter Abweisung der weitergehenden Klage für nichtig erklärt, soweit der Gegenstand des Schutzrechts über die zuletzt verteidigte Fassung der angegriffenen Patentansprüche hinausgeht.

6 Dagegen richten sich die Berufungen der Klägerinnen, mit denen sie weiterhin die Nichtigklärung des Streitpatents in vollem Umfang wegen mangelnder Patentfähigkeit anstreben. Die Beklagte verteidigt das Urteil des Patentgerichts und hilfsweise eine abermals geänderte Fassung.

Entscheidungsgründe:

7 Die zulässigen Berufungen sind unbegründet.

8 I. 1. Das Streitpatent betrifft eine Vorrichtung und ein Verfahren zum Herstellen von Elementen aus bandförmigem Material mittels dieser Vorrichtung, wobei die Elemente im Gebrauch aufeinander gestapelt werden, um eine Anordnung von gestapelten Elementen für eine elektrische Maschine zu bilden. Eine elektrische Maschine mit ausgeprägten Polen ist, wie das Patentgericht ausgeführt hat, unter dem Fachbegriff Schenkelpolmaschine bekannt. Für Käfig- und Drehstromwicklungen ist es üblich, zur Geräusch- und Oberwellendämpfung die Nuten zu schrägen. Die Einzelbleche werden gegeneinander versetzt, so dass Nuten und Leiter wendelförmig verlaufen, gegebenenfalls auch abschnittsweise mit unterschiedlicher Schrägungsrichtung, so dass sich eine als Winkel- oder Pfeilform bezeichnete Form ergibt. Auch nach dem Streitpatent sollen die Polabschnitte winkelförmig geschrägt werden, die Grundkörper hingegen unverändert bleiben, wie in (der nachfolgend mit Figur 1 wiedergegebenen) Figur 2 des Streitpatents gezeigt.



9 Dazu müssen im Stand der Technik entweder beide Teile einzeln gefertigt und beispielsweise durch Schweißen verbunden werden oder es ist für jedes Blech eine gesonderte Form zu stanzen, was eine große Zahl verschiedener Stanzwerkzeuge erfordert. Dem Streitpatent liegt die Aufgabe zugrunde, einen Rotor mit dem gewünschten Winkelprofil einfacher herzustellen (vgl. BGH, GRUR 2015, 875 Rn. 7 f. - Rotorelemente).

10 2. Dies soll nach der Lehre des Streitpatents durch zwei Stanzwerkzeuge erreicht werden, die schrittweise (inkrementell) gegeneinander bewegt werden und so eine sukzessive Verschiebung des Polabschnitts zum Grundkörper bewirken. Das Patentgericht hat Patentanspruch 1 in der verteidigten Fassung wie folgt in Merkmale gegliedert (Unterschiede zur erteilten Fassung sind gekennzeichnet):

- 1.1 Vorrichtung zum Herstellen von Elementen
- 1.2 aus bandförmigem Material,
- 1.3 wobei die Elemente im Gebrauch aufeinandergestapelt werden, um eine Anordnung von gestapelten Elementen für eine elektrische Maschine zu bilden,
- 1.4 wobei jedes Element Grundkörper und Polabschnitte aufweist, die integral ausgebildet sind,
2. wobei die Maschine eine Stanzanordnung aufweist,
- 2.1 die mit einem ersten Stanzelement versehen ist, zum Bereitstellen durch Ausstanzen zumindest von Teilen der Polabschnitte eines jeden Elements,

- 2.2 und ein zweites Stanzelement zum Bereitstellen durch Ausstanzen der Grundkörperabschnitte eines jeden Elements, und dadurch gekennzeichnet,
- 3.1 dass die Stanzelemente für Grundkörper und Pole relativ zueinander bewegbar sind, zwischen aufeinanderfolgenden Stanzvorgängen,
- 3.2 wenn die Grundkörper- und Polabschnitte der Elemente gebildet werden,
- 4. wobei eine schrittweise Einstellung der Position des zweiten Stanzelements relativ zu dem ersten Stanzelement so ausgeführt wird, dass
 - 4.1 während jeder der Grundkörperabschnitte der Elemente entlang einer gemeinsamen Mittellinie gebildet wird,
 - 4.2 der Polabschnitt eines jeden der aufeinanderfolgenden Elemente schrittweise relativ zu dem Polabschnitt eines jeden entsprechenden vorangehenden Elements in Bezug auf die genannte gemeinsame Mittellinie des Grundkörperabschnitts versetzt ist,
- 5.1 wobei das erste Stanzelement relativ zu einer Maschinenbasis ortsfest gehalten wird, und
- 5.2 das zweite Stanzelement schrittweise zwischen aufeinanderfolgenden Ausstanzvorgängen relativ zu dem ersten Stanzelement und der Maschinenbasis bewegt wird.

11 3. Im Hinblick auf einige Merkmale bedarf der Patentanspruch einer näheren Erläuterung:

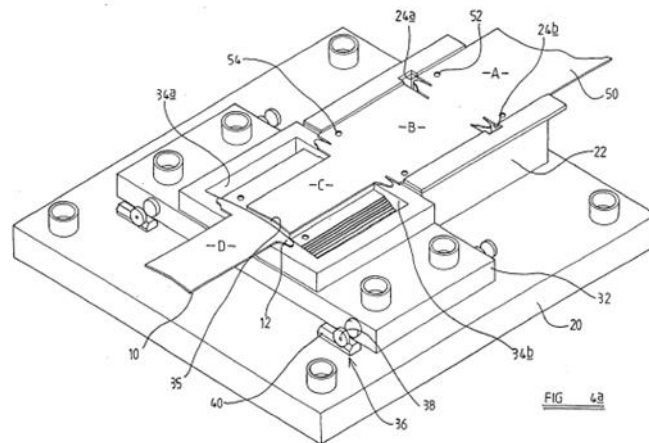
12 a) Nach den mit dem Vorbringen der Parteien übereinstimmenden Ausführungen des Patentgerichts betrifft die Erfindung nicht nur den rotierenden Teil der elektrischen Maschine (Rotor), sondern auch den gemeinhin als Stator bezeichneten feststehenden Teil.

13 b) Wie das Patentgericht weiterhin ausgeführt hat, sind die Merkmale 2.1 und 2.2 abweichend vom Wortlaut des Anspruchs dahin zu lesen, dass mit dem ersten Stanzelement zumindest Teile der Polabschnitte eines jeden Elements und mit dem zweiten Stanzelement die Grundkörperabschnitte eines jeden Elements durch Ausstanzen bereitgestellt werden. Damit hat es die vom Senat vorgenommene Auslegung übernommen (BGH, GRUR 2015, 875 Rn. 18 ff. - Rotorelemente).

14 aa) Wie der Senat bereits dargestellt hat, soll nach dem allgemeinen Teil der Beschreibung mit der Erfindung eine Möglichkeit bereitgestellt werden, auf einfache Weise Rotorelemente mit Polabschnitten (Polköpfen) herzustellen, die um unterschiedliche Abstände zu einer Mittellinie des Grundkörperabschnitts (Polschafts) versetzt sind (Abs. 12 der Beschreibung). Bevorzugt ist dabei der vom ersten Stanzelement hergestellte Teil des Polabschnitts derjenige, der allen Rotorelementen (scil. unabhängig vom Ausmaß der Versetzung von der Mittellinie) gemeinsam ist (Abs. 13), d.h. der Polabschnitt wird vom ersten Stanzelement nur teilweise ausgestanzt, während der Rest des Materials beim nachfolgenden Ausstanzen des Grundkörperabschnitts weggenommen wird.

15 Dies wird im Folgenden unter Bezugnahme auf die Zeichnungen, von denen die nachfolgend wiedergegebene Figur 4a wie die Figuren 5a und 6a

Ansichten einer erfindungsgemäßen Vorrichtung darstellen (Abs. 17), für ein Ausführungsbeispiel der Erfindung näher erläutert.



- 16 Danach ist auf einer Basisplatte 20 ein erstes ortsfestes Stanzelement (die member) 22 und benachbart zu diesem ein zweites bewegliches Stanzelement 32 angeordnet (Abs. 22). Das Stanzelement 22 weist zwei Stanzöffnungen 24a und 24b auf, von denen jede einer Fläche entspricht, die an einen Teil der Umfangslinie des Polabschnitts angrenzt (Abs. 23). Das bewegliche Stanzelement 32 weist Stanzöffnungen 34a und 34b auf, von denen jede einer Fläche entspricht, die an die (Längs-)Seite des Grundkörperabschnitts angrenzt, sowie eine sich dazwischen erstreckende dritte Stanzöffnung 35 (Abs. 24). Unter Ausnutzung dieser Stanzöffnungen werden mittels nicht dargestellter Stanzen die Rotorelemente ausgestanzt (Abs. 27 ff.), indem in Position B zunächst die Polabschnitte teilweise ausgestanzt werden (Abs. 28) und in Position C die Grundkörperabschnitte gestanzt werden (Abs. 29), so dass auf diese Weise mit dem Ausstanzen des Grundkörperabschnitts mittels der Stanzen (punch members) 64a und 64b und einer einteilig mit diesen ausgebildeten dritten Stanze 65 gleichzeitig das Ausstanzen der Polabschnitte vollendet wird

und in Position D ein vollständiges Rotorelement bereitsteht (Abs. 30). Die Beschreibung erläutert weiter, es verstehe sich, dass die Stanzen beider Stanzelemente 22, 32 gleichzeitig betätigt würden. Im Anschluss an jeden Stanzvorgang werde ein Antriebsmittel 36 betätigt, um das Stanzelement 32 inkrementell in einer Richtung zu versetzen und damit einen Versatz des Polabschnitts von der Mittellinie des Grundkörperabschnitts zu erzeugen (Abs. 32).

17 bb) Der Patentanspruch lässt in den Merkmalen 3.1, 3.2 und 4 offen, welches Stanzelement fest und welches beweglich angeordnet ist, da Merkmal 3.1 nur vorgibt, dass beide Stanzelemente relativ zueinander bewegt werden können. Wird Merkmal 4.2 - wie stets geboten (statt aller BGHZ 194, 107, Rn. 27 - Polymerschaum I) - im Kontext der Merkmalsgruppe 4 und diese im Zusammenhang des gesamten Anspruchs und vor dem erläuternden Hintergrund der Beschreibung gelesen, besagt die Merkmalsgruppe 4, dass die Relativposition des zweiten Stanzelements schrittweise (inkrementell) so geändert wird, dass der Polabschnitt jedes Elements im Verhältnis zum Polabschnitt des vorangehenden um eine entsprechende Schrittweite gegenüber der gemeinsamen Mittellinie der Grundkörperabschnitte versetzt ist. Die Relativbewegung der Stanzelemente (Vorrichtungsmerkmal 4) soll mit anderen Worten so erfolgen, dass die mit der Vorrichtung hergestellten (Rotor-)Elemente den Merkmalen 4.1 und 4.2 entsprechen. Die Grundkörperabschnitte haben mithin eine gemeinsame Mittellinie, die (nicht symmetrischen) Polabschnitte weisen hingegen einen Versatz aus der Mittellinie in die eine oder andere Richtung auf (BGH, GRUR 2015, 875 Rn. 26 - Rotorelemente). Dieses Verständnis wird nunmehr auch durch die von der Beklagten zuletzt verteidigte Fassung getragen, welche den Anspruch 1 mit den zusätzlichen Merkmalen 5.1 und 5.2 beschränkt.

18 c) Die dargestellte Auslegung des Patentanspruchs 1 gilt entsprechend für den nebengeordneten Patentanspruch 6.

19 Ohne Erfolg macht die Klägerin zu 2 geltend, dass Anspruch 6 die Merkmale 5.1 und 5.2 nicht aufgreife. Es ist eine Frage der Auslegung, ob die Kennzeichnung des Gegenstands eines Nebenanspruchs dahin, dass er eine in Übereinstimmung mit den vorangehenden Ansprüchen ausgebildete Vorrichtung umfasst, die Verwirklichung der Merkmale sämtlicher vorangehender Ansprüche erfordert (vgl. BGH, Urteil vom 1. April 2014 - X ZR 31/11, GRUR 2014, 650 Rn. 22 - Reifendemontiermaschine). Danach ist Patentanspruch 6 nicht so zu lesen, dass auch beide Stanzelemente beweglich sein können. Zwar enthält der Wortlaut nicht ausdrücklich die zuletzt in Patentanspruch 1 aufgenommene Beschränkung, dass das erste Stanzelement relativ zu einer Maschinenbasis ortsfest gehalten wird und das zweite Stanzelement schrittweise zwischen aufeinanderfolgenden Ausstanzvorgängen relativ zu dem ersten Stanzelement und der Maschinenbasis bewegt wird. Allerdings nimmt Anspruch 6 ausdrücklich Bezug auf eine Vorrichtung im Sinn eines der anderen Ansprüche (a method of manufacturing elements (8) using a machine according to any one of the preceding claims) und nimmt damit auch Bezug auf die in Anspruch 1 aufgenommene Beschränkung. Mit dieser ist festgelegt, auf welche Weise der Stanzvorgang erfindungsgemäß erfolgt und wie die verwendete Maschine zu diesem Zweck einzusetzen ist. Die mit der Merkmalsgruppe 4 und auch mit den Merkmalen 5.1 und 5.2 beschriebenen Verfahrensmerkmale gelten damit gleichermaßen für das mit dem Nebenanspruch 6 beanspruchte Verfahren zum Herstellen der Elemente mittels der beanspruchten Vorrichtung.

20 II. Das Patentgericht hat zur Begründung seiner Entscheidung im Wesentlichen ausgeführt:

21 Nachdem die Beklagte das Streitpatent zuletzt ohne den erteilten Patentanspruch 1 verteidigt habe, sei das Streitpatent im Umfang dieses Anspruchs für nichtig zu erklären. Demgegenüber seien die weitergehenden Kla-

gen abzuweisen. Der Gegenstand der mit dem Hauptantrag zuletzt verteidigten Patentansprüche 1 und 6 sei neu und beruhe auf erfinderischer Tätigkeit.

22 In der japanischen Offenlegungsschrift Hei 8-223829 (NK19) seien zwar einzelne Bleche offenbart (Figuren 2, 3), die zur Bildung eines Statorblechpakets einer elektrischen Maschine aufeinandergestapelt werden sollten (Figur 1). Um eine Schrägstellung der Nutöffnungen des Blechstapels gegenüber der Maschinenachse zu erzielen (Figur 4), würden in einem ersten Stanzschritt aus einem Blech Führungslöcher ausgestanzt, um alle Bleche mittels Stangen aneinander aufreihen zu können. In einem zweiten Stanzschritt würden die späteren Nutöffnungen ausgestanzt, wobei der dafür verwendete Werkzeughalter von Blech zu Blech um den besagten Winkel gedreht werde. Die Nuten würden in einem dritten Schritt ausgestanzt. In weiteren Schritten würden die runde Innen- und die achteckige Außenkontur ausgestanzt. Dabei werde die Lage der Stanzwerkzeuge nicht von Blech zu Blech verändert. Somit ergebe sich ein fertiges Blechpaket, bei dem die Nutöffnungen gegenüber der Maschine schräg verlaufen, und die Nuten lägen schräg zur Hauptachse. Allerdings sei im Gegensatz zum Streitpatent das Werkzeug feststehend, das den Grundkörper ausstanze, und das Werkzeug beweglich, das den Polabschnitt ausstanze.

23 Die Druckschrift gebe ebenso wenig wie die weiteren, von den Klägerinnen angeführten Entgegenhaltungen dem Fachmann, einem Fachhochschulingenieur des Maschinenbaus oder der Fertigungstechnik mit besonderer Berufserfahrung in der Fertigung von Blechpaketen für elektrische Maschinen, eine Anregung, die Vorrichtung und das damit durchgeführte Verfahren derart zu modifizieren, dass bewegliche und feststehende Stanzwerkzeuge erfindungsgemäß beim Stanzen von Polabschnitt und Grundkörper eingesetzt werden.

24 III. Diese Beurteilung hält den Angriffen der Berufung stand.

25 1. Der Gegenstand der Patentansprüche 1 und 6 ist, wie das Patent-
gericht zutreffend ausgeführt hat, neu. Es bedarf daher keiner Entscheidung, ob
die von der Klägerin zu 2 hiergegen geführten Berufungsangriffe verspätet sind.

26 a) Der Gegenstand ist nicht durch NK19 vorweggenommen.

27 aa) Die japanische Offenlegungsschrift Hei 8-223829 offenbart einen
Stator eines Synchronmotors, der aus mehreren gestapelten, magnetischen
Blechen besteht (Anspruch 1), und ein Verfahren zur Herstellung solcher Stato-
ren (Anspruch 2).

28 Das Ausgangsmaterial der Bleche ist bandförmiges Material, das von ei-
ner Rolle abgewickelt (Abs. 23, Figur 3) und einer Stanzmaschine zugeführt
wird. Jedes einzelne Blech stellt einen vollständigen Querschnitt durch den spä-
teren Stator dar (Abs. 9). Es zeigt jeweils Stege 44 und Nuten (Polabschnitte)
46a, 46b auf, die integral ausgebildet sind.

29 Die Statorelemente werden mit Hilfe mehrerer Stanzelemente hergestellt
(Abs. 22-26). In einem ersten Stanzschrift S1 werden aus dem bandförmigen
Material Führungslöcher ausgestanzt, um alle Bleche mittels Stangen aneinan-
der aufreihen zu können. In einem zweiten Stanzschrift S2 werden die späteren
Nutöffnungen 48 zwischen den Nuten ausgestanzt, wobei der dafür verwendete
Werkzeughalter von Blech zu Blech um einen bestimmten Winkel in die gleiche
Richtung gedreht wird (Abs. 4, 25). So werden die Führungslöcher in verschie-
denen Winkeln ausgeformt, die sich an den Öffnungen 48 orientieren. Die Nu-
ten werden in einem dritten Schritt S3 ausgestanzt. In einem vierten Schritt S4
werden die runde Innen- und achteckige Außenkontur 34, 32 ausgestanzt und
damit die Stirnfläche der Nuten bestimmt. Anders als bei Schritt S3 wird die La-
ge der Stanzwerkzeuge nicht von Blech zu Blech verändert. Auf diese Weise
werden unterschiedlich geformte Blechkerne 30 ausgebildet, wobei nur die Ma-
ße der Nuten, soweit sie über die Stege herausragen, unterschiedlich sind und

um einen bestimmten Mittelpunktswinkel in Umfangsrichtung verschoben werden. Somit ergibt sich ein fertiges Blechpaket, bei dem die Nutöffnungen 28, 48 gegenüber der Maschine schräg verlaufen und die Nuten schräg zur Hauptachse liegen (Abs. 10, 11, 21, 25).

30 bb) Damit sind, wie auch die Beklagte nicht in Zweifel zieht, die Merkmale 1.1 bis 4.2 offenbart. Hingegen sind die Merkmale 5.1 und 5.2 nicht offenbart. Im Gegensatz zum Streitpatent ist - wie das Patentgericht zu Recht ausgeführt hat - das Werkzeug für den Stanzvorgang der Stege (Grundkörper) an den Stationen S1, S3 bis S5 feststehend (Anspruch 1, Abs. 10) und das Werkzeug, das an der Station S2 die Nuten (Polabschnitte) ausstanzt, beweglich beschrieben (Abs. 10, 25).

31 b) Der Gegenstand der Patentansprüche 1 und 6 ist auch nicht durch NK18 vorweggenommen.

32 aa) Die US-amerikanische Patentschrift 5 604 971 offenbart ein Herstellungsverfahren für variable Kernbleche für einen Stator mit mehreren Polen (Elementen), wie sie in elektromagnetischen Induktionsmaschinen verwendet werden.

33 Nach Figur 23 werden als *lamination* bezeichnete Elemente der Kernblechstapel in vier Schritten aus einem Blechstreifen gestanzt.

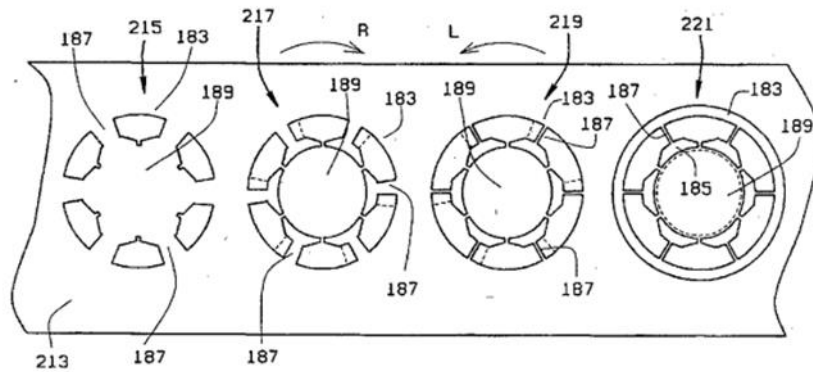


FIG. 23

34 An der ersten Station 215 wird das Bandmaterial 213 mit einem ortsfesten Werkzeug gestanzt oder ausgeschnitten, um die allgemeine Ausgestaltung des Statorblechs 183 zu formen, wobei das Statorblech und der Rotor 189 zunächst integral ausgebildet werden (Sp. 19 Z. 40-44). Dabei wird der Zwischenraum benachbarter Polabschnitte gestanzt. In den beiden nächsten Schritten an den Stationen 217 und 219 werden die Spulenwickelbereiche 187 (Grundkörperabschnitte) zunächst rechts und dann links mit einem beweglichen Werkzeug (*rotary die member*) gestanzt. Auf diese Weise werden eine Reihe von Spulenwickelbereichen 187 mit vorbestimmten, inkrementell variierenden Breiten gefertigt, um die allgemein äußere Querschnittskontur für den paketierte Spulenwickelbereich 187 zu bilden (Sp. 19 Z. 48-53; Figur 24). Dabei werden mehrere Pole (*semi-cylindrical pole faces* 185) und Windungskerne (*coil winding area* 187) an einem Element vorgesehen, welches integral aus einem Blechteil gestanzt wird.

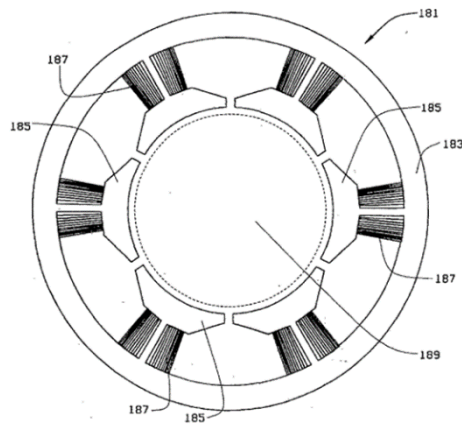


FIG. 24

35 Schließlich wird an der vertikalen Schneid- oder Stanzstation 221 der Stator 183 aus dem Bandmaterial 213 zusammen mit dem Rotor 189 gestanzt, der von den Polen 185 vom Statorblech 183 getrennt wird, um separate Statorbleche zu bilden, die später paketiert werden (Sp. 19 Z. 53-59).

36 bb) Damit sind die Merkmale 1 bis 3 sowie 5.1 und 5.2 und die Merkmalsgruppe 5 offenbart. Hingegen ist die Merkmalsgruppe 4 nicht offenbart. Entgegen der Auffassung der Klägerin zu 2 ist ein inkrementeller Versatz zwischen benachbarten Polabschnitten gerade nicht offenbart (Figur 24). Nach der Beschreibung wird durch Verstellen der Stanzelemente 217, 219 die Breite der Grundkörperabschnitte 187 aufeinanderliegender Lamellen variiert (Sp. 19 Z. 44-53). Die Polabschnitte 185 aufeinanderfolgender Lamellen haben innerhalb des Lamellenpakets gleiche Abmessungen und liegen deckungsgleich aufeinander; im Endprodukt sind sie immer entlang einer gemeinsamen Mittellinie gestapelt.

37 2. Zu Recht hat das Patentgericht ferner angenommen, dass der Gegenstand von Patentanspruch 1 und 6 durch den Stand der Technik im Prioritätszeitpunkt nicht nahegelegt wurde.

38 a) Die Erfindung war nicht schon dadurch nahegelegt, dass sich aus einer Zusammenschau von zum Stand der Technik gehörenden Veröffentlichungen wie etwa NK19, NK18, K21 und NK17 alle in Patentanspruch 1 und 6 vorgesehenen Merkmale ergaben. Erforderlich wäre vielmehr eine Anregung, diese in ihrer Gesamtheit miteinander zu kombinieren; an ihr fehlt es.

39 b) Eine solche Anregung ergab sich entgegen der Auffassung der Berufungen nicht aus der NK19. Wie das Patentgericht zutreffend ausgeführt hat, regt die Druckschrift nicht dazu an, die Grundkörperabschnitte mit verstellbarem und die Polabschnitte mit ortsfestem Stanzelement auszubilden.

40 aa) Zwar offenbart die NK19 bereits ein Verfahren und eine Vorrichtung mit einem beweglichen und einem ortsfesten Stanzelement, die zwischen aufeinander folgenden Stanzvorgängen schrittweise verstellt werden. Die Verstellung erfolgt dabei aber durch Rotation des um eine vertikale Drehachse beweglichen Stanzelements. Dies dient dazu, die Polabschnitte einer Vielzahl von Elementen zu stanzen, die an den herzustellenden Statorblechen ausgebildet werden sollen. Die Teile der Statorbleche, die mit den ortsfesten Stanzelementen an derselben Stelle erzeugt werden, liegen im gestapelten Blechpaket kantengenau übereinander. Dies erzeugt die achteckige Außenform und ermöglicht, dass die vorgesehenen Bohrungen 18 zum Durchstecken von Verbindungsstangen exakt übereinander liegen (Abs. 29).

41 bb) Dem von NK19 ausgehenden Fachmann war es nicht nahegelegt, die Grundkörperabschnitte der T-Segmente mit einem verstellbaren und die Grundkörperabschnitte mit einem feststehenden Stanzelement zu formen. Die äußere Gestaltung des Statorrings als achteckige Grundform wie auch die Durchführungslöcher in den Blechen zum Durchstecken der Führungsstäbe führen den Fachmann auch unter Berücksichtigung seines Fachwissens davon weg, dieses Konzept zu verlassen und den Stanzvorgang durchzuführen, wie in

der Merkmalsgruppe 5 vorgesehen. Würden hingegen Grund- und Polabschnitte erfindungsgemäß nach den Merkmalen 5.1 und 5.2 hergestellt, wären die Grundkörperabschnitte der einzelnen Polteile relativ zur Achse des Stators inkrementell zueinander versetzt und verliefen schräg. Die radial innenliegenden, die Polzähne bildenden Polabschnitte der einzelnen Bleche lägen wie auch die Außenränder der einzelnen Bleche kantengenau aufeinander.

42 cc) Soweit die Berufungen vorbringen, der Fachmann sei bereits aus dem Streben, den Materialverschnitt zu verringern, zur Lehre des Streitpatents geführt worden, haben sie ebenfalls keinen Erfolg. Vor dem Hintergrund der vorstehenden Ausführungen ist nicht erkennbar, dass der Fachmann veranlasst war, den Aspekt einer möglichen Verringerung des Materialverschnitts in den Blick zu nehmen und aufgrund dieser Motivation die Grundkörperabschnitte mit verstellbarem und die Polabschnitte mit ortsfestem Stanzelement auszubilden. Vielmehr hätten ihn die Nachteile des Verschiebens der Führungslöcher und der Verlust der achteckigen Außenform davon weggeführt. Der Fachmann hätte die Konzeption der NK19 verlassen müssen und in Folge die äußere Gestalt des mit dieser Vorrichtung zu erzeugenden Stators und die Fixierung der einzelnen Rotorelemente im gestapelten Zustand verändern müssen. Hierfür fehlt jedoch jedes Vorbild.

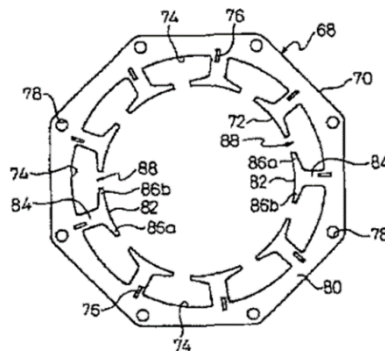
43 dd) Eine andere Beurteilung ergibt sich auch nicht aus einer Kombination des weiteren Standes der Technik mit der NK19.

44 Die Berufungen bringen vor, für den Fachmann sei erkennbar gewesen, dass es für die Produktion der Rotorelemente nicht auf die in NK19 beschriebene Form und Gestaltung der Blechkerne 30 und des aus ihnen gebildeten Stators 10, insbesondere nicht auf die Form des äußeren achteckigen Rings ankomme. Wie bereits den Figuren 1 bis 3 des Streitpatents zu entnehmen sei, habe der Fachmann gewusst, dass bei größeren elektrischen Maschinen die

Elemente des Rotors oder Stators einzeln hergestellt würden. Um ein solches Einzelement eines Rotors oder Stators zu fertigen, hätte der Fachmann ein maschinenstationäres und ein relativ hierzu bewegliches Stanzelement vorge-
sehen.

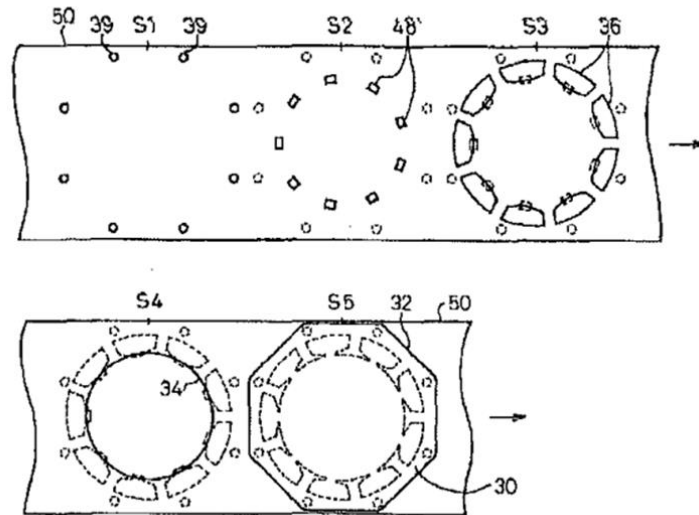
45 Entgegen der Auffassung der Berufungen hatte der Fachmann jedoch keinen Anlass, die äußere Grundform aufzugeben und diese ringförmig auszugestalten, da ein ringförmiger Außenring in der Beschreibung als nachteilig dargestellt ist (Abs. 8, 11, 5). Selbst wenn der Fachmann sich zu einer ringförmigen Ausgestaltung entschlossen hätte, blieben die Führungslöcher jedoch verschoben.

46 Soweit die Berufungen auf die Herstellung eines einzelnen Rotorelements ohne Außenring abstellen, führt auch diese Betrachtung nicht zur Lehre des Streitpatents. Die von den Berufungen als Ausgangspunkt angeführten, den Stand der Technik bildenden Figuren 1 bis 3 offenbaren die Lehre des Streitpatents nicht; sie stellen lediglich integral (Figur 1) ausgebildete und aus Grundkörper- und Polabschnitt zusammengeschweißte (Figur 2) Einzelemente aus Grundkörper- und Polabschnitt dar. Die NK19 betrifft hingegen einen Stator und ein Verfahren zur Herstellung von Statoren; sie offenbart nicht eine Vorrichtung oder ein Verfahren zum Herstellen von Einzelementen. Jedes einzelne nach diesem Verfahren hergestellte Blech stellt einen vollständigen Querschnitt durch den späteren Stator dar (Abs. 9, Figur 7).



47

Selbst wenn der Fachmann aber gemäß den Figuren 1 bis 3 des Streitpatents lediglich Einzelemente hätte fertigen wollen und sich hierzu der Lehre der NK19 bedient hätte, hatte er auch in diesem Fall zu entscheiden, welcher Teil des integral ausgebildeten Rotorelements mit stationärem und welcher mit beweglichem Stanzelement hergestellt werden sollte. Die NK19 gab ihm jedoch vor, die (veränderlichen) Polabschnitte mit einem verstellbaren und die (gleichbleibenden) Grundabschnitte mit einem festen Stanzelement herzustellen. Dem Fachmann wurden weder durch die Figuren 1 bis 3 des Streitpatents noch durch die NK19 diesbezüglich Handlungsalternativen aufgezeigt. Allein der von der Berufung angeführte Umstand, Materialverschnitt zu verringern, vermittelte dem Fachmann keine Anregung, die Stanzelemente zu vertauschen, die auf die Herstellung eines vollständigen Statorrings ausgerichtet sind (Figuren 5 und 7). Dazu hätte er die Stanzwerkzeuge relativ zur Durchlaufrichtung des Materialstreifens derart anordnen müssen, dass die Mittellinie der Grundkörperabschnitte parallel zu den Rändern des Materialstreifens verläuft. Hierzu fehlt jedes Vorbild. Vielmehr offenbart die NK19 das Stanzen der Zwischenräume auf einem bandförmigen Blech, wie in Figur 5 dargestellt, indem alle Elemente gleichzeitig gefertigt werden und ihre Lage beim Stanzen ihrer späteren Anordnung im späteren Statorblech entspricht.



Insofern hätte auch die Herstellung von Einzelementen den Fachmann nicht zur Lehre des Streitpatents geführt.

48 c) Entgegen der Auffassung der Berufungen ergab sich eine Anregung hierzu nicht aus NK18.

49 aa) Die Schrift befasst sich mit einer Vorrichtung und einem Verfahren zum Stanzen und Stapeln von Lamellen zur Verwendung in elektromagnetischen Maschinen wie etwa einem Motor oder Transformator (Sp. 1 Z. 25-27). In einer Variante stellen die herzustellenden Lamellen integrale Einzelemente dar, die zunächst einteilig mit dem Stator und Rotor gestanzt werden und in einem vierten Fertigungsschritt als Rotorlamellen vom Rotor an der Stanzstation 221 getrennt werden (Sp. 19). Die separaten Stator- und Rotorlamellen bilden bei einer Stapelung die gestapelten Motor-Statorlamellen 183 und den Rotor 198, wie in Figur 24 dargestellt.

50 Im ersten Schritt wird daher nicht der Polabschnitt als Einzelement, sondern der Zwischenraum benachbarter Polabschnitte gestanzt. In den beiden

nächsten Schritten an den Stationen 217 und 219 werden drehende Stanzstempel (*rotary die member*) zum Stanzen der Spulenwickelbereiche 187 (Grundkörperabschnitte) eingesetzt und zwar zunächst in einer Drehbewegung nach rechts und dann nach links (Figur 23). Auf diese Weise entsteht eine Folge von Spulenwickelbereichen 187 mit vorbestimmten, inkrementell variierenden Breiten, welche im Wesentlichen die äußere Querschnittskontur für den paketierte Spulenwickelbereich 187 bilden (Sp. 19 Z. 48-53; Figur 24; Anspruch 1).

51 bb) NK18 offenbart zwar, dass das jeweilige Stanzelement relativ zu dem Stanzblech in jede Richtung bewegt werden kann (*can be moved relative to the elongated strip in any direction*), und zwar in vorbestimmter linearer oder kurvenförmiger Richtung (*abstract*, Sp. 16 Z. 37-49; *direction in predetermined linear and/or curvilinear paths*). Hieraus leiten die Berufungen ab, dass es für den Fachmann naheliege, ein Stanzelement, welches nicht zwingend bewegt werden müsse, auch nicht beweglich auszugestalten, um das gewünschte Einzelement auszugestalten. Ohne erfinderischen Schritt entnehme der Fachmann NK18 daher, bei der Herstellung von Einzelementen den Polabschnitt mit dem ortsfesten und den Grundkörper mit dem beweglichen Stanzwerkzeug zu erzeugen.

52 Entgegen der Auffassung der Berufungen führt die NK18 den Fachmann aber nicht zur Lehre des Streitpatents. Die Beschreibung führt zwar aus, dass das jeweilige Stanzwerkzeug in beliebiger Richtung bewegt werden kann. Das belegt, dass als Alternative in Betracht kam, sowohl die Pol- als auch die Grundabschnitte mit beweglichen Werkzeugen herzustellen. Daraus ergab sich jedoch nicht die Anregung, die Werkzeuge derart einzusetzen, dass ein inkrementeller Versatz zwischen benachbarten Polabschnitten erreicht wird; diese sind in der NK18 immer entlang einer gemeinsamen Mittellinie kantengenau übereinander gestapelt (Figur 24; Sp. 20 Z. 41-47 = Sp. 20 Abs. 4). Allein der

Umstand, dass bei NK18 Stanzwerkzeuge vorgesehen sind, die in der Lage sind, unterschiedliche Breiten der Grundkörperabschnitte zu erzeugen, führt nicht dazu, dass dem Fachmann die Lehre des Streitpatents nahegelegt wird. Denn auch mit derartig unterschiedlichen breiten Grundkörperabschnitten sind die Einzelelemente immer entlang einer gemeinsamen Mittellinie übereinander im Stapel angeordnet.

- 53 d) Die im Übrigen von den Klägerinnen angeführten Entgegenhaltungen kommen der Erfindung nicht näher als der vorstehend beurteilte Stand der Technik. Sie legen die Lehre des Patentanspruchs 1 und 6 daher gleichfalls nicht nahe.

54 IV. Die Kostenentscheidung folgt aus § 121 Abs. 2 PatG in Verbindung mit § 97 ZPO. Im Übrigen bleibt es bei der Kostenentscheidung des erstinstanzlichen Urteils.

| | | |
|------------|--|----------|
| | Richter am Bundesgerichtshof Gröning kann wegen Urlaubsab- wesenheit nicht unterschreiben. | |
| Meier-Beck | Meier-Beck | Hoffmann |
| Deichfuß | | Marx |

Vorinstanz:
Bundespategericht, Entscheidung vom 21.09.2016 - 6 Ni 16/15 (EP) (hinzu-
verb. 6 Ni 17/15 (EP)) -



BUNDESGERICHTSHOF

BESCHLUSS

X ZR 18/17

vom

6. Mai 2019

in der Patentnichtigkeitssache

Der X. Zivilsenat des Bundesgerichtshofs hat am 6. Mai 2019 durch den Vorsitzenden Richter Prof. Dr. Meier-Beck, die Richter Gröning, Dr. Bacher sowie die Richterinnen Dr. Kober-Dehm und Dr. Marx

beschlossen:

Das Urteil vom 6. November 2018 wird wegen eines offensichtlichen Schreibfehlers in Randnummer 41, erster Satz dahin berichtigt, dass es statt:

"Dem von NK19 ausgehenden Fachmann war es nicht nahegelegt, die Grundkörperabschnitte der T-Segmente mit einem verstellbaren und die Grundkörperabschnitte mit einem feststehenden Stanzelement zu formen."

heißt:

"Dem von NK19 ausgehenden Fachmann war es nicht nahegelegt, die Grundkörperabschnitte der T-Segmente mit einem verstellbaren und die **Polabschnitte** mit einem feststehenden Stanzelement zu formen."

Meier-Beck

Gröning

Bacher

Kober-Dehm

Marx

Vorinstanz:

Bundespategericht, Entscheidung vom 21.09.2016 - 6 Ni 16/15 (EP)
(hinzuverb. 6 Ni 17/15 (EP)) -