



# **BUNDESGERICHTSHOF**

**IM NAMEN DES VOLKES**

## **URTEIL**

X ZR 32/15

Verkündet am:  
11. April 2017  
Anderer  
Justizangestellte  
als Urkundsbeamtin  
der Geschäftsstelle

in der Patentnichtigkeitssache

Der X. Zivilsenat des Bundesgerichtshofs hat auf die mündliche Verhandlung vom 11. April 2017 durch den Vorsitzenden Richter am Bundesgerichtshof Prof. Dr. Meier-Beck, die Richter Dr. Grabinski und Hoffmann, die Richterin Schuster und den Richter Dr. Deichfuß

für Recht erkannt:

Die Berufungen der Klägerinnen zu 1 und 2 und der Beklagten gegen das Urteil des 4. Senats (Nichtigkeitssenats) des Bundespatentgerichts vom 30. September 2014 werden zurückgewiesen.

Von den Gerichtskosten des Berufungsrechtszugs tragen die Beklagte die Hälfte und die Klägerinnen zu 1 und 2 jeweils ein Viertel. Ihre außergerichtlichen Kosten tragen die Beklagte und die Kläger zu 1 bis 3 jeweils selbst.

Von Rechts wegen

Tatbestand:

1 Die Beklagte ist Inhaberin des am 21. Juni 2006 angemeldeten, mit Wirkung für die Bundesrepublik Deutschland erteilten europäischen Patents 2 049 037 (Streitpatents). Patentanspruch 1, auf den acht weitere Ansprüche rückbezogen sind, lautet:

"Vorrichtung zum Einführen und Positionieren von chirurgischen Instrumenten in den Körper eines Patienten, mit einer Außenumhüllung, in welche Außenumhüllung mindestens ein Vorderteil des chirurgischen Instruments einsetzbar ist, und welche Außenumhüllung zum Positionieren des chirurgischen Instruments an der Einsatzstelle entfernbar ist, dadurch gekennzeichnet, dass mittels einer Zuganordnung und Perforationen an der Spitze der Außenumhüllung eine Öffnung erzeugbar ist, und dass die Außenumhüllung mittels der Zuganordnung und Reißen der Perforationen in einem Stück über den Vorderteil des chirurgischen Instruments nach hinten herüberziehbar ist."

2 Die Klägerinnen zu 1 und 2 greifen das Streitpatent insgesamt an. Der Kläger zu 3 hat das Streitpatent im Umfang der Patentansprüche 1, 5 und 7 bis 9 angegriffen. Die Klägerinnen machen geltend, der Gegenstand des Streitpatents sei unzulässig erweitert und nicht patentfähig. Die Beklagte hat das Streitpatent in der erteilten Fassung, hilfsweise in einer weiter beschränkten Fassung verteidigt, in der Patentanspruch 1 um die Merkmale von Unteranspruch 8 ergänzt ist und der bisherige Unteranspruch 9 zu Unteranspruch 8 wird.

3 Das Patentgericht hat das Streitpatent für nichtig erklärt, soweit es über die Fassung des Hilfsantrags hinausgeht, und die Nichtigkeitsklage im Übrigen abgewiesen. Mit ihren Berufungen verfolgen die Klägerinnen zu 1 und 2 und die Beklagte ihre Anträge erster Instanz weiter.

Entscheidungsgründe:

4 I. 1. Das Streitpatent betrifft eine Vorrichtung zum Einführen und Positionieren von chirurgischen Instrumenten, insbesondere solcher, die durch eine geeignete

Öffnung in den Körper eines Patienten eingeführt und an der Einsatzstelle positioniert werden.

- 5 Die Beschreibung verweist eingangs auf die zunehmende Bedeutung minimal-invasiver Verfahren, etwa der laparoskopischen Chirurgie. Für diese Verfahren seien diverse chirurgische Instrumente, etwa Klammernahtgeräte oder Stapler, entwickelt worden. Dabei handele es sich um komplexe medizinische Vorrichtungen, in denen verschiedene Funktionalitäten vereint seien und die eine schnelle und effiziente und damit für den Patienten schonende Vorgehensweise ermöglichen. Insbesondere Klammernahtgeräte wiesen jedoch zumeist den Nachteil auf, dass sie relativ groß gebaut und von unregelmäßiger Form seien, was sowohl ihre Einführung als auch das genaue Positionieren erschwere und die Gefahr einer Verletzung des umliegenden Gewebes begründe.
- 6 Aus der internationalen Anmeldung WO 02/00121 (= NK7a) sei es bekannt, einen Gleitschutz für den Gehäusekopf eines medizinischen Instruments vorzusehen, der eine am Gehäusekopf überkragend befestigte Abschlussvorrichtung aufweise. Diese Abschlussvorrichtung könne fernbetätigbar in wenigstens zwei Abschnitten vom Gehäusekopf entfernt werden. Ein Beispiel hierfür zeigen die nachstehenden Figuren 8 und 9 aus der NK7a:

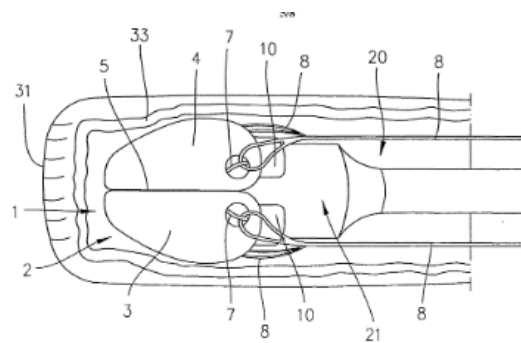


Fig.8

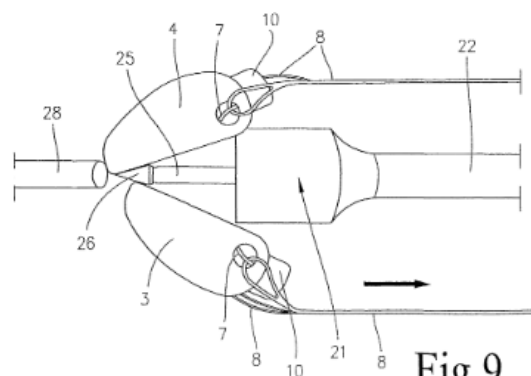


Fig.9

- 7            2.    Vor diesem Hintergrund liegt dem Streitpatent das technische Problem zugrunde, eine Vorrichtung bereitzustellen, die es ermöglicht, ein chirurgisches Instrument präzise, schnell und einfach in den Körper des Patienten einzuführen, zu positionieren und nach dem Eingriff zu entfernen, und bei der das Risiko, dem Patienten zusätzliche Verletzungen zuzufügen, minimiert ist.
- 8            3.    Zur Lösung dieser Aufgabe schlägt das Streitpatent eine Vorrichtung vor, deren Merkmale sich wie folgt gliedern lassen (abweichende Gliederung des Patentgerichts in eckigen Klammern, das zusätzliche Merkmal nach dem Hilfsantrag ist unterstrichen):
1. Vorrichtung zum Einführen und Positionieren von chirurgischen Instrumenten in den Körper eines Patienten; **[1]**
  2. die Vorrichtung weist eine Außenumhüllung auf; **[1.1]**

- a) in die Außenumhüllung ist mindestens ein Vorderteil des chirurgischen Instruments einsetzbar; **[1.1.1]**
- b) die Außenumhüllung ist zum Positionieren des chirurgischen Instruments an der Einsatzstelle entfernbar; **[1.1.2]**
- c) die Außenumhüllung weist eine Zuganordnung auf;
- d) die Außenumhüllung weist an ihrer Spitze Perforationen auf;
- e) die Außenumhüllung weist eine im Wesentlichen olivenförmige oder konische Form auf; **[1.4]**

3. mittels der Zuganordnung und der Perforationen kann an der Spitze der Außenumhüllung eine Öffnung erzeugt werden; **[1.2, 1.2.1, 1.2.2]**

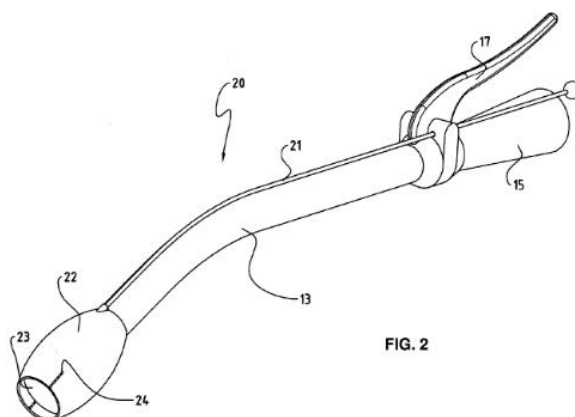
4. mittels der Zuganordnung und Reißen der Perforationen kann die Außenumhüllung in einem Stück über den Vorderteil des chirurgischen Instruments nach hinten herübergezogen werden. **[1.3, 1.3.1, 1.3.3, 1.3.4]**

9            4. Einige Merkmale bedürfen der Erläuterung:

10           a) Die Außenumhüllung umgibt nach Merkmal 2a zumindest den Vorderteil des chirurgischen Instruments. Sofern dieses Vorderteil eine unregelmäßige Form, Spitzen oder Kanten aufweist, werden diese von der Umhüllung abgedeckt. Dies erleichtert es, das Instrument in den Körper des Patienten einzuführen und zu der Einsatzstelle zu schieben, ohne das umgebende Gewebe zu schädigen.

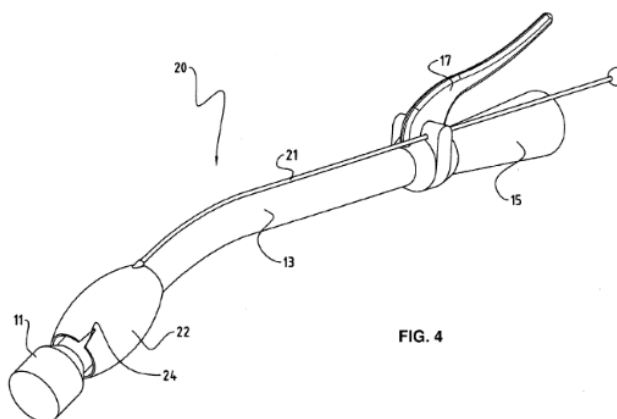
11           b) Nach Merkmal 2d weist die Außenumhüllung Perforationen auf. Nach dem übereinstimmenden Vortrag der Parteien verbindet der vom Patentgericht zutreffend bestimmte Fachmann damit die Vorstellung, die Außenumhüllung weise eine Mehrzahl von Materialdurchbrüchen auf. Die Perforationen bilden eine Sollbruchstelle.

- 12 c) Die Perforationen befinden sich nach Merkmal 2d an der Spitze der Außenumhüllung. Wie das Patentgericht zutreffend ausgeführt hat, ist die Perforation danach auf den vorderen Bereich der Außenumhüllung beschränkt, sie reicht jedenfalls nicht durchgängig von deren vorderen bis zu ihrem hinteren Ende. Für dieses Verständnis von Merkmal 2d sprechen die Funktion der Außenumhüllung und sein Zusammenhang mit den Merkmalen 3 und 4. Die Außenumhüllung dient dem Schutz des Vorderteils des chirurgischen Instruments bis zu dem Zeitpunkt, an dem es an der Einsatzstelle im Körper des Patienten angelangt ist, vor allem aber auch dem Schutz des Patienten, dessen Gewebe beim Vorschieben und Zurückziehen des Instruments durch die Umhüllung des chirurgischen Instruments, das Kanten oder Spitzen aufweisen und unregelmäßig geformt sein kann, möglichst geschont werden soll. Die Umhüllung muss dazu, wie etwa die nachstehend wiedergegebene Figur 2 des Streitpatents zeigt, nicht komplett geschlossen sein, es ist jedoch zweckmäßig, sie so zu gestalten, dass sie das chirurgische Instrument weitgehend bedeckt.



- 13 Ist die Einsatzstelle erreicht, wird der Vorderteil des chirurgischen Instruments freigelegt. Dies geschieht nach der Lehre des Streitpatents dadurch, dass auf die Außenumhüllung mittels einer Zuganordnung eine Zugbelastung ausgeübt wird, die dazu führt, dass die Umhüllung in dem durch Perforationen geschwächten Bereich an der Spitze der Außenumhüllung so weit aufreißt, dass dort eine Öffnung entsteht, die es ermöglicht, die Hülle über den Vorderteil des Instruments zurückzuziehen (Merkmale 3 und 4). Insoweit ist es erforderlich, aber auch ausreichend, dass die

Perforation im nach vorne weisenden Teil der den Vorderteil des chirurgischen Instruments umschließenden Außenumhüllung vorgesehen ist. Im hinteren Bereich bedarf es dagegen keiner Perforation, weil die Umhüllung, wie aus der nachstehend eingeblendeten Figur 4 beispielhaft ersichtlich ist, zurückgezogen werden kann, ohne dass sie aufgerissen werden muss.



- 14 Die Beschränkung der Perforation auf den vorderen Bereich - an der Spitze - der Außenumhüllung ist zweckmäßig. Wird die Außenumhüllung nur an der Perforation und damit nur in ihrem vorderen Bereich aufgerissen, bleibt der hintere Teil unversehrt. Dadurch birgt das Zurückziehen der Umhüllung nach Erreichen des Einsatzorts ebenso wie das Zurückziehen der gesamten Vorrichtung nach Beendigung des Eingriffs regelmäßig weniger Risiken.
- 15 d) Weist die Außenumhüllung nach Merkmal 2e im Wesentlichen die Form einer Olive oder eine konische Form auf, versteht der Fachmann dies, wie das Patentgericht weiter zutreffend angenommen hat, dahin, dass die Hülle eine gewisse Formstabilität aufweist. Dies ergibt sich aus der Erläuterung in der Beschreibung (Abs. 19), wonach diese Form besonders geeignet ist, das chirurgische Instrument in den Körper des Patienten einzuführen, indem das umliegende Gewebe durch den sich von der Spitze aus vergrößernden Umfang der Hülle beim Vorstoßen auf die Seite geschoben wird.



16 Entgegen der Auffassung der Klägerinnen ergibt sich aus Merkmal 2e nicht die Notwendigkeit, dass die Außenumhüllung vorne geschlossen ist. Dem entspricht es, dass eine vorne geschlossene Außenumhüllung einerseits und eine Außenumhüllung mit einer Form, die im Wesentlichen derjenigen einer Olive entspricht, Gegenstand unterschiedlicher Unteransprüche sind.

17 Aus fachlicher Sicht ist jedoch erforderlich, dass die Hülle so stabil sein muss, dass sie eventuelle Kanten oder Spitzen des chirurgischen Instruments abdeckt und dem Druck des umgebenden Gewebes standhält. Diesem Verständnis von Merkmal 2e steht - anders als die Klägerinnen meinen - die nachstehend wiedergegebene Figur 3B des Streitpatents nicht entgegen.

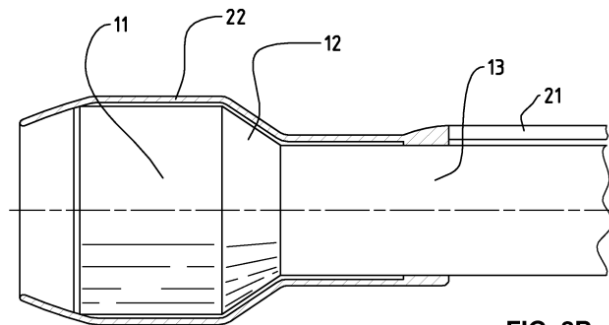


FIG. 3B

18 Dass die dort gezeigte, vorne und hinten konisch geformte Außenumhüllung zufolge der Beschreibung (Sp. 8, Z. 50) genau der Form des Vorderteils des chirurgischen Instruments angepasst ist, schließt nicht aus, dass sie eine gewisse Formstabilität aufweist.

19 Eine sich vorne und hinten verjüngende Form der Umhüllung - etwa eine Olivenform - hat überdies den Vorteil, dass die Umhüllung auch das Risiko von Schädigungen beim Zurückziehen der Umhüllung am Einsatzort des Instruments sowie beim Zurückziehen der gesamten Vorrichtung nach Beendigung des Eingriffs verringert.

20 5. Die oben eingeblendeten Figuren 2 und 4 der Streitpatentschrift zeigen ein Ausführungsbeispiel, wobei Figur 2 die Außenumhüllung (22) mit noch unver-

sehrter Perforation (24) zeigt, während Figur 4 die Außenumhüllung zeigt, nachdem mittels der Zusanordnung (21) eine Zugbelastung ausgeübt wurde, die zum Aufreißen der Perforation (24) geführt hat. Dadurch ist an der Spitze der Umhüllung eine vergrößerte Öffnung entstanden, die es ermöglicht, die Außenumhüllung in einem Stück über den Vorderteil (11) des chirurgischen Instruments, der sich zuvor im Innenraum (23) der Außenumhüllung befand, nach hinten zu ziehen.

21           II.     Das Patentgericht hat seine Entscheidung im Wesentlichen wie folgt begründet:

22           Der Gegenstand von Patentanspruch 1 in der erteilten Fassung beruhe nicht auf einer unzulässigen Erweiterung. Auch soweit der Anspruch lehre, dass die Außenumhüllung nach dem Reißen der Perforation in einem Stück über den Vorderteil des chirurgischen Instruments nach hinten herübergezogen werden könne, sei dies für den Fachmann unmittelbar und eindeutig der internationalen Anmeldung WO 2007/147439 (NK4a) zu entnehmen. Weder in der Beschreibung noch in den Figuren der NK4a oder den dort formulierten Ansprüchen sei ein Auseinanderbrechen der Außenumhüllung in zwei oder mehr Teile angesprochen, vielmehr zeigten die Figuren eine einstückige Ausgestaltung der Außenumhüllung.

23           In der erteilten Fassung sei der Gegenstand von Patentanspruch 1 nicht patentfähig. Die deutsche Offenlegungsschrift 29 28 635 (WH12) nehme diesen Gegenstand zwar nicht vollständig vorweg, denn der dort beschriebene Endotrachealtubus mit einer Schutzhülle weise an deren Spitze keine Perforation auf, sondern lediglich eine geschwächte Stelle. Der Gegenstand von Patentanspruch 1 habe sich jedoch im Anmeldezeitpunkt in naheliegender Weise aus dem Stand der Technik ergeben. Es habe für den Fachmann ausgehend von WH12 nahegelegen, zum Gegenstand von Patentanspruch 1 zu gelangen, weil es für ihn eine rein konstruktiv handwerkliche Maßnahme dargestellt habe, Sollbruchstellen an der Spitze der Außenumhüllung durch Materialdurchbrechungen, also durch Perforationen statt durch Bereiche geschwächten Materials, zu erhalten. Dieser Beurteilung stehe der Hinweis der Beklagten, Materialdurchbrechungen seien untunlich, weil nach WH12 der Tubus

steril in der Schutzhülle verpackt sein solle, nicht entgegen. Eine sterile Verpackung des Tubus sei in WH12 nur als vorteilhaft angegeben. Zudem finde die Anwendung eines solchen Tubus regelmäßig in einem Operationssaal und damit ohnehin unter sterilen Bedingungen statt, weswegen die Schutzhülle nicht notwendig steril und keimdicht ausgeführt werden müsse.

24           Dagegen sei der Gegenstand von Patentanspruch 1 in der Fassung des Hilfsantrags patentfähig. Das zusätzliche Merkmal 2e sei durch WH12 nicht vorweggenommen. Diese lehre eine Hülle aus weichem Material, die sich gleichsam an den Tubus anschmiege. Dagegen müsse die olivenförmig oder konisch geformte Außenhülle nach Merkmal 1e nach dessen technischer Funktion eine gewisse Steifigkeit aufweisen. Der Gegenstand des so beschränkten Patentanspruchs 1 sei auch durch WH12 in Verbindung mit NK7a - oder dem aus NK7a hervorgegangene europäische Patent 1 294 291 (NK7) - nicht nahegelegt. Die dort gezeigte Abschlussvorrichtung weise eine Perforation auf, die nicht nur an deren Spitze angeordnet sei, sondern sich über die ganze Länge der Verbindungslinie der beiden Abschnitte dieser Abschlussvorrichtung erstrecke. Das Aufreißen der Perforation führe dementsprechend dazu, dass die Abschlussvorrichtung in mindestens zwei Stücke zerfalle, also nicht in einem Stück zurückgezogen werden könne. Diese konstruktiven Unterschiede sprächen dagegen, dass es für den Fachmann naheliege, durch eine Kombination von Merkmalen der WH12 und der NK7/NK7a zum Gegenstand von Patentanspruch 1 zu gelangen. Auch eine Kombination der WH12 mit einer der weiteren Entgegenhaltungen lege diesen nicht nahe.

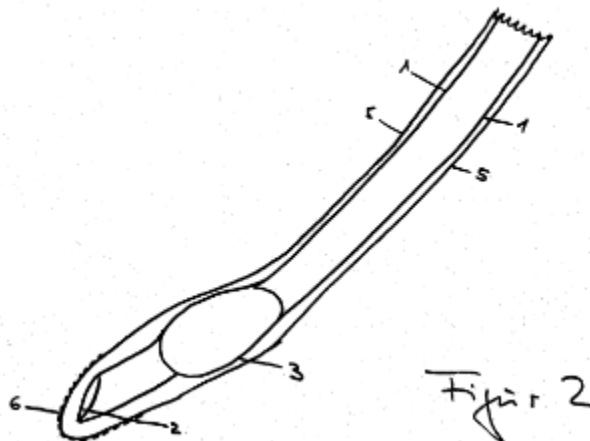
25           III.   Diese Beurteilung hält den Berufungen beider Seiten stand.

26           1.   Berufung der Beklagten

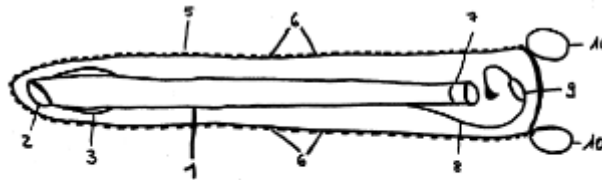
27           Ohne Erfolg wendet sich die Beklagte gegen die Beurteilung des Patentgerichts, der Gegenstand von Patentanspruch 1 in der erteilten Fassung sei durch WH12 in Verbindung mit dem allgemeinen Fachwissen nahegelegt.

28

a) WH12 beschreibt einen Endotracheal-Tubus und damit einen Schlauch, der über Mund oder Nase in den Kehlkopf eines Patienten eingeführt wird, um - insbesondere während einer Narkose - die Atemwege freizuhalten oder eine künstliche Beatmung durchzuführen. Wie die Beschreibung ausführt, sind solche Tuben teilweise in der Nähe der Spitze mit Abdichtungsmanschetten versehen, die aus einem dünnwandigen, elastischen Material bestehen und durch einen mit der Hand zu betätigenden Ballon aufgebläht werden, um eine Abdichtung zwischen Luftröhre und Tubus herzustellen. Um diese Abdichtungsmanschette, die zufolge der Beschreibung der WH12 empfindlich und leicht zu beschädigen ist, beim Hindurchführen durch die engen Zugänge des Nasen- und Rachenraums zu schützen, ist eine Schutzhülle vorgesehen, die mindestens die Spitze des Tubus und die Manschette bedeckt. Nach Erreichen der Einsatzstelle wird die Schutzhülle abgezogen. Um dies zu erleichtern kann die Schutzhülle mit geschwächten Stellen versehen werden, an der sie aufreißt, wenn eine Zugbelastung ausgeübt wird. Diese geschwächten Stellen befinden sich nach WH12 vorzugsweise an der Spitze des Tubus (S. 5, 2. Abs., S. 7, 2. Abs.). Die nachstehend wiedergegebene Figur 2 der WH12 zeigt ein Ausführungsbeispiel. Dabei ist der Tubus mit Bezugszeichen 1, die Abdichtungsmanschette mit Bezugszeichen 3, die Tubusspitze mit Bezugszeichen 2, die Schutzhülle mit Bezugszeichen 5 und die geschwächte Stelle der Hülle mit Bezugszeichen 6 bezeichnet:



- 29 Durch Ziehen an den Aufreißringen (10), die aus der nachstehenden Figur 3 der WH12 zu sehen sind, reißt der Anwender die Schutzhülle an der geschwächten Stelle auf und kann sie hinten abziehen.



Figur 3

- 30 b) Das Patentgericht hat zu Recht und von der Berufung der Beklagten unbeanstandet ausgeführt, dass WH12 sämtliche Merkmale des erteilten Anspruchs mit Ausnahme einer Perforation vorwegnimmt. Der Einwand der Beklagten gegen die Annahme des Patentgerichts, es stelle für den Fachmann eine rein konstruktiv-handwerkliche Maßnahme dar, an der Spitze der Umhüllung statt einer geschwächten Stelle eine Perforation vorzusehen, greift nicht durch.
- 31 aa) In diesem Zusammenhang kommt es nicht entscheidend darauf an, ob es bei Einsatz eines Endotracheal-Tubus geboten ist, den Tubus und insbesondere die Abdichtungsmanschetten bis zum Erreichen des Einsatzortes steril zu halten, was den Fachmann davon abhalten könnte, die Schutzhülle mit Perforationen zu versehen. Das Streitpatent umfasst allgemein Vorrichtungen zum Einführen und Positionieren von chirurgischen Instrumenten in den Körper eines Patienten. Es mag dahinstehen, ob auch ein Tubus der in WH12 beschriebenen Art als chirurgisches Instrument in diesem Sinne zu verstehen ist. Der Anspruch ist jedenfalls nicht auf Vorrichtungen beschränkt, die der Einführung relativ großer Instrumente mit komplexer Raumform, etwa eines Klammernahtgeräts, dienen, sondern umfasst auch, worauf etwa Absatz 8 der Beschreibung hindeutet, Vorrichtungen zum Einführen eines Endoskops oder eines ähnlichen Instruments, das vergleichsweise klein ist und keine für den Patienten gefährlichen Formen aufweist. Zur Einführung solcher Instrumente kommt es aus fachlicher Sicht in Betracht, eine Schutzhülle der in WH12 beschrie-

benen Art, also einer Hülle aus relativ weichem Material zu verwenden, um einen hinreichenden Schutz sowohl des Patienten als auch des Instruments sicherzustellen, und diese Hülle nach Erreichen des Einsatzorts auf die in WH12 gezeigte Art zu entfernen. Kommt es hierbei, was insbesondere vom jeweiligen Einsatzbereich abhängt, nicht darauf an, dass das chirurgische Instrument bis zum Erreichen der Einsatzstelle steril bleibt, liegt es für den Fachmann nahe, dort, wo die Schutzhülle aufreißen soll, eine Perforation vorzusehen.

32           bb) Das Patentgericht hat hierzu festgestellt, es gehöre zum allgemeinen Fachwissen des Fachmanns, dass Sollbruchstellen nicht nur durch Schwächungen des Materials, also Stellen geringerer Dicke, sondern auch durch Perforationen, also Materialdurchbrüche, bewirkt werden können und dass es sich dabei um ein generelles, für eine Vielzahl von Anwendungsfällen in Betracht zu ziehendes Mittel handelt. Konkrete Anhaltspunkte, die geeignet wären, die Richtigkeit dieser Feststellung in Zweifel zu ziehen, zeigt die Berufung nicht auf.

33           Ihr Hinweis, Perforationen im Bereich von Schutzhüllen an chirurgischen Instrumenten seien aus den im Streitfall vorgelegten Dokumenten nicht bekannt, ist unerheblich. Sofern eine technische Lösung als ein generelles, für eine Vielzahl von Anwendungsfällen in Betracht zu ziehendes Mittel ihrer Art nach zum allgemeinen Fachwissen des angesprochenen Fachmanns gehört, kann Veranlassung zu ihrer Heranziehung nach der Rechtsprechung des Bundesgerichtshofs bereits dann bestehen, wenn es für ihre Anwendung zwar kein konkretes Vorbild gibt, sich aber die Nutzung ihrer Funktionalität in dem betreffenden Zusammenhang als objektiv zweckmäßig darstellt und keine besonderen Umstände festzustellen sind, die eine Anwendung als nicht möglich, mit Schwierigkeiten verbunden oder sonst untunlich erscheinen lassen (BGH, Urteil vom 11. März 2014 - X ZR 139/10, GRUR 2014, 647 - Farbversorgungssystem). Die Berufung zeigt keine Umstände auf, die es aus fachlicher Sicht generell als untunlich erscheinen lassen, die Umhüllung des Vorderteils eines chirurgischen Instruments mit einer Perforation zu versehen.

34           2.    Berufung der Klägerinnen

35           a)    Die Berufung der Klägerinnen bleibt erfolglos, soweit sie sich gegen die Auffassung des Patentgerichts wenden, der Gegenstand von Patentanspruch 1 in der Fassung, in der das Streitpatent aufrechterhalten worden ist, beruhe nicht auf einer unzulässigen Erweiterung.

36           Zu Recht hat das Patentgericht angenommen, dass bereits den ursprünglichen Anmeldeunterlagen (WO 2007/147439 = NK4) eine Vorrichtung zu entnehmen ist, bei der die Außenumhüllung mittels der Zuganordnung und Reißen der Perforation "in einem Stück" über den Vorderteil des chirurgischen Instruments nach hinten gezogen werden kann.

37           Dem steht nicht entgegen, dass weder in den Ansprüchen noch in der Beschreibung der NK4 ausdrücklich davon die Rede ist, dass die Umhüllung nach dem Reißen der Perforation "in einem Stück" nach hinten gezogen werden kann. Zu Recht hat das Patentgericht es als ausreichend angesehen, dass die Figuren 2 und 4 der NK4, welche mit den oben wiedergegebenen Figuren 2 und 4 des Streitpatents identisch sind, jeweils eine einstückige Außenumhüllung zeigen, die - siehe Figur 4 - nach dem Aufreißen der Perforationen an ihrer Spitze auch "in einem Stück" nach hinten über den Vorderteil des chirurgischen Instruments gezogen wird, und sich im Text der NK4 keinerlei Hinweis darauf findet, die Umhüllung bestehe nach dem Aufreißen der Perforation aus mehreren Stücken. Dass es sich bei diesen Figuren um schematische Zeichnungen handelt, rechtfertigt keine abweichende Beurteilung.

38           b)    Ohne Erfolg wenden sich die Klägerinnen ferner gegen die Beurteilung des Patentgerichts, der Gegenstand von Patentanspruch 1 in der aufrechterhaltenen Fassung sei patentfähig.

39           aa)   Der Gegenstand von Patentanspruch 1 in dieser Fassung ist neu.

40           (1)   Nachdem Patentanspruch 1, wie ausgeführt, nicht auf einer unzulässigen Erweiterung beruht, geht die Auffassung der Klägerinnen, sein Gegenstand sei im

Stand der Technik vorweggenommen, sofern man Merkmal 4 - "in einem Stück" - nicht berücksichtigt, ins Leere.

- 41 (2) NK7a nimmt den Gegenstand von Patentanspruch 1 nicht vorweg. Auch das Ausführungsbeispiel gemäß der nachstehend wiedergegebenen Figur 10 und Figur 11 zeigt eine Außenumhüllung, die nicht "in einem Stück" über den Vorderteil des chirurgischen Instruments nach hinten gezogen werden kann.

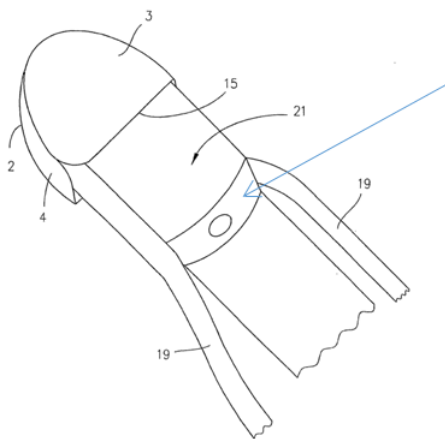


Fig.10

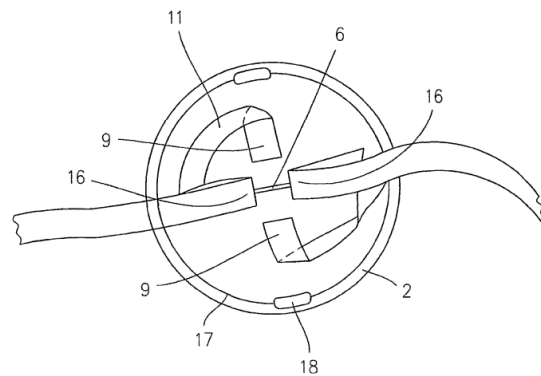


Fig.11

- 42 Die Erläuterung zu diesen Figuren (NK7a, S. 10 und 11) macht deutlich, dass die dort als Abschlussvorrichtung (2) bezeichnete Außenumhüllung aus zwei Teilen (3, 4) besteht, die als eiförmige Kappenteile bezeichnet und zunächst durch einen löslichen Kleber verbunden sind. Nach Erreichen der Einsatzstelle wird zufolge der Beschreibung an jedem Zugband (19) gleichzeitig ein Zug in Richtung Griff ausgeübt, wodurch sich die Klebeverbindung an der Nahtstelle der beiden Kappenteile löst. Ob der Vortrag der Klägerinnen zutrifft, dass zwischen den Zugbändern, in einiger Entfernung von der Abschlussvorrichtung (2) eine Verbindung besteht, die durch einen quer verlaufenden Steg (siehe den nachträglich eingefügten Pfeil in Figur 10) hergestellt wird, was sich der Beschreibung der NK7 nicht entnehmen lässt, kann offenbleiben. Denn dies änderte nichts daran, dass jedenfalls die Abschlussvorrichtung, die der Außenumhüllung im Sinne des Streitpatents entspricht, nicht in einem Stück, sondern in zwei Teilen nach hinten gezogen wird.



- 43 (3) Die in WH12 beschriebene Schutzhülle weist keine Materialdurchbrüche und damit keine Perforationen auf, sondern lediglich geschwächte Stellen. Zudem hat diese Umhüllung keine im Wesentlichen olivenförmige oder konische Form. Damit fehlt es an einer Vorwegnahme der Merkmale 2d und 2e.
- 44 bb) Der Gegenstand von Patentanspruch 1 in der vom Patentgericht aufrechterhaltenen Fassung ist durch den Stand der Technik nicht nahegelegt. Dies gilt unabhängig davon, ob als Ausgangspunkt WH12 oder NK7a zugrunde gelegt wird.
- 45 (1) WH12 zeigt - entgegen der Darstellung der Klägerinnen - keine Außenumhüllung mit einer im Wesentlichen olivenförmigen oder konischen Form gemäß Merkmal 2e nach dessen oben erläuterten Verständnis. In der Beschreibung dieses Dokuments wird hervorgehoben, dass Endotracheal-Tuben durch relativ enge Zugänge durch den Mund oder die Nase in den Kehlkopf des Patienten eingeführt werden. Entsprechend heißt es dort, dass die Schutzhülle aus einem weichen Material besteht. Der Fachmann entnimmt der WH12 mithin, dass für die Schutzhülle ein Material gewählt wird, das sich beim Einführen des Tubus eng an diesen anschmiegt, damit die erwähnten engen Zugänge möglichst problemlos passiert werden können. Die Form dieser Hülle wird danach maßgeblich durch die Form des Tubus und der Abdichtungsmanschette bestimmt.
- 46 Der Fachmann erhält aus NK7a oder NK7 nicht die Anregung zu einer Außenumhüllung nach dem Gegenstand von Patentanspruch 1 in der aufrechterhaltenen Fassung. Zwar zeigen diese Entgegenhaltungen einen Gleitschutz mit einer eiförmigen Abschlussvorrichtung, doch ist diese nicht einstückig, sondern so ausgebildet, dass sie nach Erreichen der Einsatzstelle in zwei Teile zerlegt und erst dann nach hinten gezogen wird. Vor diesem Hintergrund ergab sich für den Fachmann auch unter Einbeziehung der NK7a oder NK7 keine Anregung, eine von WH12 abweichende, eine gewisse Stabilität erfordernde Form der Außenumhüllung vorzusehen, hierbei aber die dort gezeigte einstückige Ausbildung beizubehalten.
- 47 (2) Eine andere Beurteilung ist auch dann nicht gerechtfertigt, wenn NK7a als Ausgangspunkt der Überlegungen des Fachmanns gewählt wird. Die dort be-

schriebene Kappe weist, wie insbesondere die oben wiedergegebene Figur 9 anschaulich macht, eine gewisse Formstabilität auf. Ihre abgerundete Form soll verhindern dass Schleimhautfalten mitgeschoben und gedehnt werden, was zu Verletzungen führen kann. Nach Erreichen der Einsatzstelle wird die Kappe in zwei Teile zerlegt und erst dann nach hinten gezogen.

- 48            Aus WH12 ergibt sich für den Fachmann keine Anregung, eine Außenumhüllung vorzusehen, die in einem Stück nach hinten gezogen werden kann. Wie oben ausgeführt, ist dort eine Umhüllung aus einem weichen Material beschrieben, das wenig Raum in Anspruch nimmt und sich nach dem Aufreißen der Umhüllung im Bereich der Spitze des Tubus leicht nach hinten ziehen lässt. Für den Fachmann liegt es nicht nahe, diese Vorgehensweise auf eine Umhüllung zu übertragen, die eine gewisse Steifigkeit aufweisen soll und daher auch dann Raum beansprucht, wenn sie nach hinten gezogen wird.

49 IV. Die Kostenentscheidung beruht auf § 121 Abs. 2 PatG i.V. mit § 97 Abs. 1 ZPO.

Meier-Beck

Grabinski

Hoffmann

Schuster

Deichfuß

Vorinstanz:

Bundespategericht, Entscheidung vom 30.09.2014 - 4 Ni 10/13 (EP) verbunden mit 4 Ni 25/13 (EP) -