



BUNDESGERICHTSHOF

IM NAMEN DES VOLKES

URTEIL

X ZR 38/12

Verkündet am:
11. Juni 2013
Wermes
Justizamtsinspektor
als Urkundsbeamter
der Geschäftsstelle

in der Patentnichtigkeitssache

Der X. Zivilsenat des Bundesgerichtshofs hat auf die mündliche Verhandlung vom 11. Juni 2013 durch den Vorsitzenden Richter Prof. Dr. Meier-Beck, die Richter Dr. Grabinski, Dr. Bacher, Hoffmann und die Richterin Schuster

für Recht erkannt:

Die Berufung gegen das am 20. Oktober 2011 verkündete Urteil des 2. Senats (Nichtigkeitssenats) des Bundespatentgerichts wird auf Kosten der Beklagten zurückgewiesen.

Von Rechts wegen

Tatbestand:

- 1 Die Beklagte ist Inhaberin des am 12. Februar 1997 angemeldeten europäischen Patents 880 754 (Streitpatents), für das Prioritäten vom 12. Februar, 17. Mai und 20. Mai 1996 in Anspruch genommen worden sind. Das Streitpatent umfasst 39 Patentansprüche, von denen Patentanspruch 1 folgenden Wortlaut hat:

"Verfahren zur Kontaktierung eines auf einem Substrat (111) angeordneten Drahtleiters (113) bei der Herstellung einer auf einem Substrat (111) angeordneten, eine Drahtspule (112) und eine Chip-einheit (115) aufweisenden Transpondereinheit, bei dem in einer ersten Phase der Drahtleiter (113) über eine Anschlussfläche (118, 119) der Chipeinheit oder einen die Anschlussfläche aufnehmenden Bereich hinweggeführt und relativ zur Anschlussfläche (118, 119) bzw. dem der Anschlussfläche zugeordneten Bereich auf dem Sub-

strat (111) fixiert wird, und in einer zweiten Phase die Verbindung des Drahtleiters (113) mit der Anschlussfläche (118, 119) mittels einer Verbindungseinrichtung (125, 137) erfolgt."

2 Die Klägerin zu 1 hat das Streitpatent im Umfang der Patentansprüche 1 bis 13, 16 bis 18 und 23 bis 39 angegriffen und geltend gemacht, die Gegenstände dieser Ansprüche seien nicht patentfähig.

3 Die Klägerin zu 2 hat geltend gemacht, die Gegenstände der Patentansprüche 29 und 39 seien nicht ausführbar offenbart sowie diejenigen der Patentansprüche 1 bis 4, 6 bis 13, 16 bis 18, 23 bis 32, 34 und 36 bis 39 seien nicht patentfähig.

4 Die Beklagte hat das Streitpatent hilfsweise mit fünf geänderten Anspruchsfassungen verteidigt.

5 Das Patentgericht hat das Streitpatent im Umfang der Patentansprüche 1 bis 4, 6 bis 13, 16 bis 18, 23 bis 32, 34 sowie 36 bis 39 für nichtig erklärt.

6 Dagegen richtet sich die Berufung der Beklagten mit dem Antrag, die Klagen abzuweisen. Hilfsweise verteidigt sie das Streitpatent in geänderten Fassungen mit zehn Hilfsanträgen, von denen die beiden letzten den erstinstanzlichen Hilfsanträgen IV und V entsprechen.

7 Die Klägerinnen treten dem Rechtsmittel entgegen.

Entscheidungsgründe:

8 Die zulässige Berufung hat in der Sache keinen Erfolg.

9 A. Die Klagen sind zulässig.

10 I. Das Patentgericht hat die Zulässigkeit der beiden Klagen wie folgt
begründet:

11 1. Der Zulässigkeit der Klage der Klägerin zu 1 stehe keine die Klägerin
zu 1 bindende Nichtangriffsverpflichtung des Miterfinders und ursprünglichen
Patentinhabers D. F. entgegen.

12 Es sei bereits zweifelhaft, ob F. noch verpflichtet sei, das Streitpatent
nicht anzugreifen, nachdem dieses nicht mehr von der Vertragspartnerin des
von F. geschlossenen Übertragungsvertrags gehalten werde, sondern mehr-
fach und zuletzt auf die Beklagte übertragen worden sei. Jedenfalls könne aber
nicht festgestellt werden, dass die Klägerin zu 1 als "Strohmann" für F. han-
dele. Eine Absprache zwischen der Klägerin zu 1 und F. , nach der der Angriff
gegen das Streitpatent allein in dessen Interesse und auf dessen Kosten ge-
führt werde, sei nicht dargetan. Das Vorbringen der Beklagten erschöpfe sich in
einem bloßen Verdacht, der auf den Umstand gegründet werde, dass die Pa-
tentanwälte der Klägerin zu 1 sowohl diese als auch F. unter kanzeleiinternen
Aktenzeichen verträten, die jeweils die Buchstabenfolge "F. " enthielten.

13 2. Auch die Klage der Klägerin zu 2 sei zulässig. Klägerin zu 2 sei die
im Urteilsrubrum bezeichnete irische Handelsgesellschaft A.
T. S. Ltd., die in der Klageschrift als "a. GmbH A.
" lediglich unvollständig bzw. fehlerhaft benannt worden
sei. Aufgrund der übereinstimmenden Adresse, der in Bezug auf eine irische
Handelsgesellschaft offensichtlich fehlerhaften Angabe "GmbH" sowie des Um-
stands, dass jedenfalls auf der aktuellen Internetseite
www.a. .html zu der Unternehmensbe-
zeichnung "A. T. S. " die für die "A. T.

S. Ltd." zutreffende Registernummer genannt sei, bestehe kein Zweifel daran, dass mit der in der Klageschrift genannten Gesellschaft die Klägerin zu 2 habe bezeichnet werden sollen.

14 II. Dies hält den Angriffen der Berufung stand.

15 1. Die Klägerin zu 1 ist an der Erhebung der Klage nicht als Strohmänn des früheren Patentinhabers D. F. nach Treu und Glauben gehindert. Es kann insofern offenbleiben, ob diesen nach der mehrfachen Übertragung des Streitpatents weiterhin eine Verpflichtung trifft, das Patent nicht anzugreifen. Auch dann würde sich diese Pflicht nicht auf die Klägerin zu 1 auswirken.

16 a) Eine (wirksam) vertraglich vereinbarte oder sich aus dem Vertrag ergebende Nichtangriffsverpflichtung wirkt sich nach dem auch das Prozessrecht beherrschenden Grundsatz von Treu und Glauben über die im Vertrag benannte Person hinaus auch auf einen Strohmänn aus, der ohne jedes eigene ins Gewicht fallende Interesse die Nichtigkeitserklärung des Patents mit der Nichtigkeitsklage verfolgt und hierbei ausschließlich im Interesse und im Auftrag des vertraglich zum Nichtangriff Verpflichteten vorgeht. Der ohne eigenes Interesse auf die Nichtigkeitserklärung eines Patents antragende Strohmänn muss gegen sich gelten lassen, dass derjenige, an dessen Stelle er klagt, an der Klage gehindert ist (s. nur BGH, Urteil vom 29. Juni 2010 - X ZR 49/09, GRUR 2010, 992 - Ziehmaschinenzugeinheit II). Strohmänn in diesem Sinne ist jedenfalls, wer wie ein Beauftragter den Weisungen seines Hintermanns unterworfen ist (vgl. BGH, Urteil vom 10. Januar 1963 - Ia ZR 174/63, GRUR 1963, 253 f. - Bürovorsteher; Urteil vom 13. Januar 1998 - X ZR 82/94, GRUR 1998, 904 unter II - Bürstenstromabnehmer; Urteil vom 30. April 2009 - Xa ZR 64/08, juris Rn. 10; Urteil vom 10. Juli 2012 - X ZR 98/11, juris Rn. 13). Die Stellung eines

Beraters reicht für ein Hintermann-Strohmann-Verhältnis nicht aus (vgl. BGH, Urteil vom 10. Juli 2012 - X ZR 98/11 Rn. 14).

17 b) Ein diesen Grundsätzen entsprechendes Strohmännerverhältnis hat die Beklagte nicht nachgewiesen. Es ist nicht zu beanstanden, dass das Berufungsgericht aus dem Umstand, dass die Prozessbevollmächtigte der Klägerin zu 1 für die das Klageverfahren betreffenden Schriftsätze ein internes Aktenzeichen verwenden, das ebenso wie in einem für D. F. gestellten Akteneinsichtsgesuch mit den Buchstaben "F." beginnt, nicht die Überzeugung gewonnen hat, dass F. im Klageverfahren der Hintermann ist, dessen Weisungen die Klägerin zu 1 unterworfen ist.

18 Dabei kann davon ausgegangen werden, dass ihre Prozessbevollmächtigte das interne Aktenzeichen für die Nichtigkeitsklage im Streitfall mit den Buchstaben "F." beginnen ließ, weil D. F. mit diesem Mandat im Zusammenhang steht. Daraus folgt indessen auch für den Senat nicht mit einer für die Überzeugungsbildung ausreichenden Gewissheit, dass diesem Zusammenhang ein Strohmännerverhältnis zugrunde liegt; andere Formen der Zusammenarbeit sind denkbar. Weitere Beweismittel hat die Beklagte nicht angeboten.

19 Für den Beweis eines Strohmännerverhältnisses kann sich die Beklagte nicht auf einen Anscheinsbeweis stützen. Hierfür fehlt es bereits an der sich aus der Lebenserfahrung ergebenden Typizität des behaupteten Zusammenhangs zwischen dem festgestellten Tatbestand (Erfolg) und der hierfür behaupteten Ursache, die voraussetzt, dass Regeln des Lebens und die Erfahrung des Üblichen und Gewöhnlichen auf einen bestimmten Kausalzusammenhang schließen lassen (statt vieler: BGH, Urteil vom 31. Mai 1978 - VIII ZR 263/76, NJW 1978, 2197 unter 2 a; vom 17. Februar 1988 - IVa ZR 277/86, NJW-RR 1988, 789).

20 2. In der Klageschrift der Klägerin zu 2 ist diese zwar fehlerhaft, aber
gleichwohl in einer erkennbaren Weise bezeichnet worden. Damit sind die An-
forderungen an eine in der Klageschrift hinreichend deutlich bezeichnete Kläge-
rin gewahrt.

21 Die Parteibezeichnung in der Klageschrift ist als Teil einer Prozesshand-
lung grundsätzlich der Auslegung zugänglich. Dabei ist maßgebend, wie die
Bezeichnung bei objektiver Deutung aus der Sicht der Empfänger (Gericht und
Gegenpartei) zu verstehen ist. Bei objektiv unrichtiger oder auch mehrdeutiger
Bezeichnung ist grundsätzlich diejenige Person als Partei anzusprechen, die
erkennbar durch die Parteibezeichnung betroffen werden soll. Dies gilt auch,
wenn der Kläger sich selbst fehlerhaft bezeichnet (vgl. BGH, Urteile vom 4. Juni
1981 - VII ZR 174/80, WM 1981, 829 unter II 1 a; vom 16. Mai 1983
- VIII ZR 34/82, NJW 1983, 2448 unter II 1 a; vom 26. Februar 1987
- VII ZR 58/86, NJW 1987, 1946 unter II 1 a; jeweils mwN.).

22 Der Name der Klägerin zu 2 "A. T. S. Ltd."
zeigt nur im letzten Bestandteil des Namens "S. " einen markanten
Unterschied von dem in der Klageschrift gebrauchten Namen. Demgegenüber
weist der im Klagerubrum zu Beginn verwendete Bestandteil "a. GmbH" darauf
hin, dass es sich um eine Korporation handeln soll, die keinen persönlich haf-
tenden Gesellschafter hat. Die in der Klageschrift verwendete Adresse deutet
darauf hin, dass es sich um eine irische Gesellschaft handelt, mithin nicht um
eine GmbH. Im irischen Gesellschaftsrecht entspricht dies einer private limited
company. Da sich an der in der Klageschrift angegebenen Adresse keine ande-
re Gesellschaft befindet, die einen ähnlichen Namen trägt, ist mit hinreichender
Klarheit die "A. T. S. Ltd." als die Klägerin zu 2 im
Streitfall anzusprechen.

23 B. Das Patentgericht hat die Klagen zu Recht als begründet angesehen.
24

24 I. Das Streitpatent betrifft Verfahren und Vorrichtungen zur Fixierung eines Drahtleiters auf einem Substrat einer Chipkarte und zur Kontaktierung dieses Leiters auf den Chip.

25 1. Nach der Beschreibung des Streitpatents besteht bei der Herstellung einer Chipkarte das Problem, die Spulendrahtenden mit ihren sehr kleinen Durchmessern von in der Regel 50 µm mit den Anschlussflächen der Chipeinheit mit einer Kantenlänge von regelmäßig 100 bis 150 µm zu kontaktieren. Im Stand der Technik werde entweder statt einer direkten eine Kontaktierung über ein zusätzliches Kontaktsubstrat als Kopplungselement vorgenommen oder die Spule ausgebildet und fixiert sowie die Spulendrahtenden mit den Chipanschlussflächen in einem ineinander übergehend erfolgenden Herstellungsverfahren kontaktiert.

26 Das Streitpatent betrifft vor diesem Hintergrund das Problem, ein Herstellungsverfahren zur Verfügung zu stellen, bei dem die Kontaktierung der Spulendrahtenden auf den Anschlussflächen einer Chipeinheit vereinfacht sowie ein erhöhter Produktionsdurchsatz ermöglicht wird.

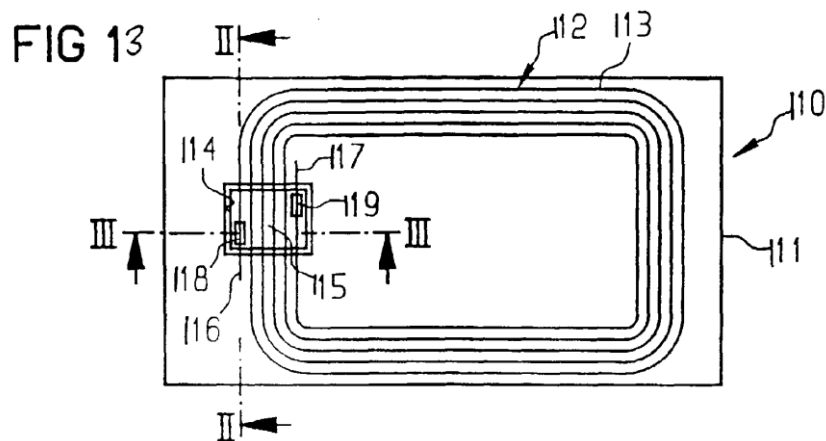
27 2. Zur Lösung wird in Patentanspruch 1 ein Verfahren vorgeschlagen, dessen Merkmale sich wie folgt gliedern lassen (Gliederung des erstinstanzlichen Urteils in eckigen Klammern):

1. Das Verfahren dient der Kontaktierung eines auf einem Substrat angeordneten Drahtleiters [a] bei der Herstellung einer Transpondereinheit, die

1.1 auf dem Substrat angeordnet ist [b] und

- 1.2 eine Drahtspule und eine Chipeinheit aufweist [c].
2. In einer ersten Phase wird der Drahtleiter
 - 2.1 über eine Anschlussfläche der Chipeinheit [e] oder einen die Anschlussfläche aufnehmenden Bereich [f] hinweggeführt [d] und
 - 2.2 relativ zur Anschlussfläche bzw. dem dieser zugeordneten Bereich auf dem Substrat fixiert [g].
3. In einer zweiten Phase erfolgt mittels einer Verbindungseinrichtung die Verbindung des Drahtleiters mit der Anschlussfläche [h].

28 Die nachfolgende Figur 13 des Streitpatents zeigt ein Ausführungsbeispiel einer erfindungsgemäßen Transpondereinheit.



- 29 3. Zwei Merkmale bedürfen näherer Erläuterung:
- 30 a) Als Substrat ist in der Merkmalsgruppe 1 und im Merkmal 2.2 ein Basismaterial zum Beispiel in Form einer Grundplatte zu verstehen, auf das die Bauelemente aufgebracht oder in dieses eingebracht und damit befestigt wer-

den. Hierfür kann ein beliebiges Material verwendet werden wie unter anderem Kunststoff, Papier, ein vlies- oder gewebeartiger Träger.

31 b) Für die Beurteilung des Streitfalls kann hinsichtlich des Merkmals 2.2 (Fixierung des Drahtleiters auf dem Substrat) die der Beklagten günstige Auslegung unterstellt werden, dass der Drahtleiter auf zwei zur Chipeinheit benachbarten Seiten des Substrats bzw. an zwei Kanten des Substrats für den die Anschlussfläche aufnehmenden Bereich, mithin beidseitig fixiert wird.

32 II. Das Patentgericht hat diesen Gegenstand für nicht patentfähig erachtet und dies wie folgt begründet:

33 Dem Fachmann, einem Diplomingenieur der Fachrichtung Elektrotechnik mit mehrjähriger Erfahrung in der Entwicklung von Transpondern und Chipkarten und deren Herstellungsverfahren, sei aus der deutschen Offenlegungsschrift 44 10 732 (Anl. ATS02) ein Verfahren zur Herstellung einer Chipkarte mit einer Transpondereinheit bekannt gewesen, bei dem Drahtleiter und Chipeinheit auf einem gemeinsamen Substrat angeordnet würden (Merkmalsgruppe 1). Nach dem Verfahren erfolge die Ausbildung der Spule durch Verlegen eines Drahtleiters auf der Substratoberfläche und die Verbindung der Spulendrahtenden des Drahtleiters mit den Anschlussflächen der Chipeinheit. Hieraus entnehme der Fachmann die Möglichkeit eines zweiphasigen Herstellungsverfahrens, bei dem in einer ersten Phase der Drahtleiter auf der Substratoberfläche relativ zur Anschlussfläche fixiert werde (Merkmale 2 und 2.2) und in einer zweiten Phase die Spulendrahtenden mit den Anschlussflächen der Chipeinheit unmittelbar verbunden würden (Merkmal 3). Die in der ATS02 dargestellte einphasige Vorgehensweise, bei der das Ausbilden der Spule und die Verbindung mit den Anschlussflächen der Chipeinheit ineinander übergehen sollen, stelle nicht die einzige, sondern nur eine besonders vorteilhafte Vorgehensweise dar.

34 Aus der internationalen Patentanmeldung WO 93/20537 (Anl. ATS03) sei ein Verfahren erkennbar, bei dem ein Drahtleiter auf einem als Substrat aufzufassenden Chipträger angeordnet und eine Drahtspule hergestellt werde, wobei jedoch nicht die gesamte Spule, sondern nur die Spulendrahtenden und die Chipeinheit auf dem gemeinsamen Chipträger (Socket 3) angeordnet seien. Dabei werde in einer ersten Phase der Drahtleiter über eine Anschlussfläche der Chipeinheit oder einen die Anschlussfläche aufnehmenden Bereich hinweggeführt sowie relativ zur Anschlussfläche bzw. dem aufnehmenden Bereich exakt positioniert und fixiert. Sodann werde die Spule ausgebildet und schließlich das zweite Spulendrahtende über die zweite Anschlussfläche der Chipeinheit oder einen diese Anschlussfläche aufnehmenden Bereich hinweggeführt und relativ zur (zweiten) Anschlussfläche bzw. dem aufnehmenden Bereich fixiert (Merkmalsgruppe 2). In einer zweiten Phase würden die Drahtleiter mit den Anschlussflächen der Chipeinheit verbunden (Merkmal 3). Danach erfolge ein Einkapseln von beiden Seiten mit Plastik, weshalb erst nach dieser Laminierung von einer auf einem Substrat angeordneten Transpondereinheit (Merkmal 1.1) gesprochen werden könne.

35 Ausgehend von der in der ATS02 beschriebenen zweiphasigen Vorgehensweise stelle sich dem Fachmann die Aufgabe, die Spulendrahtenden für eine Kontaktierung vorzubereiten, um sie erst in der zweiten Phase mit den Anschlussflächen zu verbinden. Hierzu finde er die Lösung in der ATS03, wonach die Spulendrahtenden über die Anschlussflächen bzw. die diese aufnehmende Bereiche hinweggeführt und sogleich exakt positioniert würden, um dann in einer zweiten Phase problemlos eine Verbindung mit den Anschlussflächen herzustellen. Der Fachmann erkenne, dass diese Vorgehensweise ohne weiteres auf das Verfahren der ATS02 angewendet werden könne. Er erhalte aus der ATS03 auch die Anregung, eine Aussparung für eine nachträglich einzusetzende Chipeinheit vorzusehen und hierüber die beiden Spulenden zu führen und

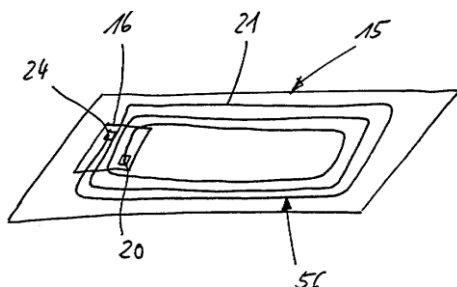
beidseitig zu fixieren, woraus sich nach dem Einsetzen der Chipeinheit zwangsläufig die direkte Kontaktierung der beiden Drahtleiter mit den Anschlussflächen und somit ein zweiphasiges Vorgehen ergebe. Die Lehre des Patentanspruchs 1 sei daher von den Druckschriften ATS02 und ATS03 nahegelegt.

36 III. Auch dies hält der Nachprüfung im Berufungsverfahren stand.

37 1. Patentanspruch 1 ist in seiner erteilten Fassung nicht rechtsbe-
ständig. Seine Lehre beruht nicht auf einer erfinderischen Tätigkeit (Art. 56
EPÜ).

38 a) Dem Fachmann, den das Patentgericht zutreffend definiert hat,
war aus ATS02 ein Verfahren zur Herstellung einer auf einem Substrat ange-
ordneten Transpondereinheit mit Drahtspule und Chipeinheit bekannt. Die
ATS02 referiert hierfür einen Stand der Technik, in dem für solche Transpon-
dereinheiten die Spulen im Ätzverfahren auf einen Filmträger oder zuvor ge-
sondert gewickelt und sodann auf ein Substrat aufgebracht wurden. In beiden
Fällen wurde das Kontaktieren der Spulendrahtenden mit der Chipeinheit in ei-
nem gesonderten Schritt vollzogen (ATS02, Sp. 1 Z. 11 bis 37).

39 Demgegenüber zeigt ATS02 die direkte Aufbringung des Drahtleiters
sowie die Anordnung einer Chipeinheit auf einem gemeinsamen Substrat. Die



Spule wird ausgebildet, indem der Drahtleiter auf der Substratoberfläche verlegt wird, wie es in der nebenstehenden Figur 6 der ATS02 beispielhaft dargestellt wird. Damit war dem Fachmann die Merkmalsgruppe 1 bekannt.

40 ATS02 beschreibt als besonderen Vorteil, dass der Drahtleiter zunächst
mit einer Anschlussfläche des Chips verbunden, sodann im Substrat verlegt

und schließlich mit der zweiten Anschlussfläche des Chips verbunden wird. Für diese als "ineinanderübergehend" bezeichnete Verfahrensweise wird beispielhaft auf eine Verlege- und Verbindungseinrichtung entsprechend der deutschen Offenlegungsschrift 43 25 334 (ATS10) verwiesen, die in ihrem Bondkopf sowohl das Verlegen eines Drahts in einem Substrat als auch dessen Kontaktieren mit den Anschlussflächen einer Chipeinheit integriert (ATS02, Sp. 1 Z. 57 bis Sp. 2 Z. 7, Sp. 2 Z. 29 bis 39). ATS02 beschreibt in ihren Ausführungsbeispielen nur solche Verfahren mit einem ineinanderübergehenden Kontaktieren und Verlegen des Drahtleiters.

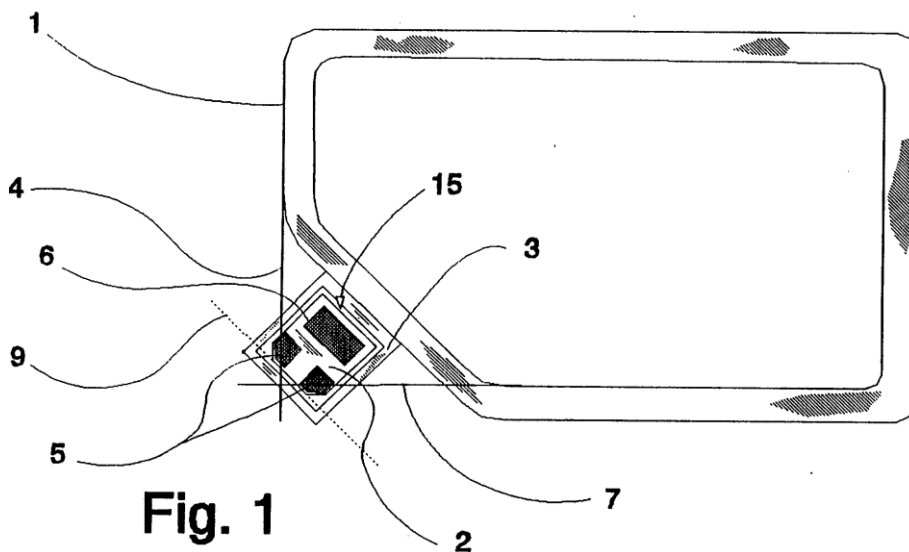
41 Allerdings wird eine solche Reihenfolge erst im zweiten Patentanspruch der Patentanmeldung dargestellt. Der erste angemeldete Patentanspruch beschreibt das Verfahren allgemeiner als eine "Ausbildung der Spule durch Verlegung eines Spulendrahts sowie Verbindung von Spulendrahtenden mit Anschlussflächen des Chips auf dem Substrat". Dies zeigt dem Fachmann, dass es bei Verlegung des Drahts direkt im Substrat auch andere Verfahren zur Herstellung einer Transpondereinheit geben kann, die ebenso von der in ATS02 angemeldeten Erfindung umfasst sein sollen.

42 Im Vergleich zu dem bereits vor der ATS02 bekannten Stand der Technik entnimmt der Fachmann der Schrift zwei wesentliche Elemente der dort offenbarten Erfindung, nämlich zum einen das Verlegen des Spulendrahts unmittelbar in dem Substrat, auf das auch die Chipeinheit angeordnet ist, und zum anderen die ineinanderübergehende Verfahrensweise des Kontaktierens und des Verlegens der Spule durch Verwendung einer integrierten Verlege- und Verbindungseinrichtung.

43 b) Aus ATS03 kannte der Fachmann ein Verfahren zur Herstellung einer Transpondereinheit, bei dem gewickelte Spulen verwendet werden, um

diese mit einer Chiereinheit zu verbinden. Hierfür werden die Spulendrahtenden an vorbestimmten Positionen eines Sockels befestigt, in dem sich eine Montageausnehmung für die Chiereinheit befindet (ATS03, S. 2 Z. 5 bis 10). Für diese Befestigung ist der Sockel mit einem ähnlichen, in Wärme aushärtenden Klebstoff überzogen wie auch der Drahtleiter (ATS03, S. 3 Z. 10 bis 13). Zu Beginn des Verfahrens wird das erste Spulendrahtende (7) an dem Sockel (3) befestigt, sodann die Spule (1) gewickelt - beispielsweise auf einem in der ATS03 nicht näher dargestellten Wickelrahmen - und schließlich das zweite Spulendrahtende (4) ebenfalls am Sockel befestigt.

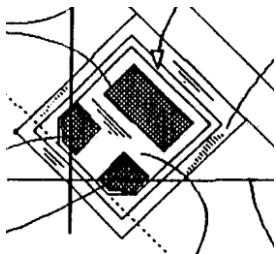
44 Die beiden Spulendrahtenden werden jeweils mit Hilfe des in Wärme aushärtenden Klebstoffs fest mit dem Sockel verbunden, indem Hitze extern auf den Drahtleiter oder mittels eines Stromimpulses einwirkt (ATS03, S. 3 Z. 16 bis 20). Die Spulendrahtenden (4, 7) werden dabei so über einen offenen Bereich des Sockels (15) geführt, dass die Chiereinheit (2) darin montiert werden kann und dann deren Anschlussflächen (5) sich direkt auf der Position der Spulendrahtenden (ATS03, S. 3 Z. 23 bis 27) entsprechend der nachfolgend dargestellten Figur 1 der ATS03 befinden.



45 Nach der Montage der Chipeinheit werden die Spulendrahtenden mit den Anschlussflächen verlötet oder verschweißt und die überschüssigen Spulendrahtenden nebst Teilen des Sockels entlang der in der oben gezeigten Figur 1 gestrichelten Linie 9 abgetrennt (ATS03, S. 4 Z. 2 bis 5). Zuletzt wird die Transpondereinheit mit einem Schutz überzogen - beispielsweise in einen Kunststoff laminiert (ATS03, S. 4 Z. 7 bis 9).

46 Das in der ATS03 beschriebene Verfahren zeigt das Merkmal 1.2, denn die Transpondereinheit weist sowohl eine Drahtspule als auch eine Chipeinheit auf. Es zeigt weiterhin die Merkmale 2 und 2.1, indem der Drahtleiter in einer ersten Herstellungsphase über einen die Chipeinheit und deren Anschlussflächen aufnehmenden Bereich hinweggeführt wird.

47 Weiterhin zeigt das Verfahren das Prinzip des Merkmals 2.2, indem die Spulendrahtenden auf dem von der Spule abgewandten Teil des Sockels an dem Sockel fixiert werden, also in dem Bereich, in dem sich die Spulendrahtenden auf dem nebenstehend vergrößerten Ausschnitt der Figur 1 überkreuzen. Die in der Beschreibung dargestellte feste Verbindung mit dem Sockel muss - wie es auch das zweite von der Beklagten eingereichte Privatgutachten sieht - zumindest in diesem Bereich erfolgen, um eine Fixierung für das anschließende Verlöten oder Verschweißen des Drahtleiters mit den Anschlussflächen der Chipeinheit zu gewährleisten. Darüber hinaus wird der Spulendraht in der Richtung zur Spule jedenfalls durch diese fixiert. Die so mit ihren Enden am Sockel fixierte Spule wird von der ATS03 als ein Halbzeug beschrieben (S. 3 Z. 20 bis 23), das in sich stabil ist und dem weiteren Verarbeitungsprozess zugeführt werden kann. Der Sockel erfüllt zumindest insoweit die Eigenschaften eines Substrats im Sinne der Lehre des Streitpatents, denn er



dient dazu, die Chipeinheit aufzunehmen und in diesem Bereich den Drahtleiter zu fixieren.

48 Nach der Fertigstellung des Halbzeugs mit Spule, Drahtenden und Sockel folgt die Verbindung der Drahtleiter mit den Anschlussflächen der Chipeinheit in einer zweiten Herstellungsphase unter Verwendung eines Geräts zum Löten oder Schweißen (Merkmal 3).

49 c) Der Fachmann hatte Anlass, die Lehren aus ATS02 und ATS03 miteinander zu kombinieren, woraus sich in naheliegender Weise die Lehre des Streitpatents ergab.

50 Die Lehre der ATS02 zeigt vollständig ein Verfahren zur Herstellung einer Transpondereinheit. Ihr Kerngedanke liegt in der Verlegung des Spulendrahts in einem Substrat, das auch als Träger für die Chipeinheit dient, so dass der Spulendraht nicht mehr auf einem Wickelrahmen gewickelt werden muss. Wie beide Privatgutachter der Parteien - wenngleich mit verschiedenen Bezugspunkten - aufgezeigt haben, ist das in den Ausführungsbeispielen der ATS02 gezeigte kombinierte Verfahren mit dem Nachteil verbunden, dass die Anordnung des Spulendrahts zu einer Spule und das Verbinden der Spulendrahtenden mit den Anschlussflächen der Chipeinheit einschließlich deren Bestückung auf dem Substrat in einem durchgehenden Prozess erfolgen, der nicht in zwei oder mehrere Herstellungsschritte aufgeteilt werden kann. Dies verlängert den Herstellungsprozess, weil insofern bei der Herstellung einer Vielzahl von Transpondereinheiten nicht mehrere Schritte zeitgleich parallel erfolgen können. Da die im Stand der Technik vor der ATS02 bereits bekannten Verfahrensweisen ebenfalls das Verlegen und Kontaktieren jeweils getrennt vollzogen haben, waren dem Fachmann aber die Vorteile eines solchen zweiphasigen

Vorgehens mit dem parallelen Durchführen beider Phasen in getrennten Herstellungsschritten bereits bekannt.

- 51 Zudem stellte die Verwendung eines wie in den Ausführungsbeispielen der ATS02 gezeigten integrierten Kombiwerkzeugs zum Verlegen und Kontaktieren einen technischen Kompromiss dar, weil dieses Werkzeug jeweils unterschiedliche Ultraschallbewegungen für das Verlegen und das Kontaktieren ausführen können musste. Das Verlegen erfordert eine Ultraschallschwingung senkrecht zur Ebene des Substrats, mit der der Drahtleiter in das Substrat quasi hineingehämmert wird, während eine solche Schwingung beim Kontaktieren die Chipeinheit beschädigen würde. Für das Kontaktieren mittels Ultraschall ist eine parallel zur Ebene der Anschlussfläche reibende Ultraschallschwingung erforderlich. Die Integration beider Schwingungsarten in einem Werkzeug durfte der Fachmann im Vergleich zur Verwendung von unterschiedlichen, auf den jeweiligen Verfahrensschritt spezialisierten Werkzeugen eher als Nachteil ansehen.
- 52 Die in ATS02 dargestellten Vorteile eines ineinanderübergehenden Verfahrens waren deshalb nicht geeignet, den Fachmann davon abzuhalten, nach einer anderen Lösung für die Herstellung einer Transpondereinheit mit Hilfe eines Substrats zu suchen. Angesichts dessen, dass die ATS02 zwei erfinderische Gedanken lehrt, nämlich das Verlegen im Substrat und die Verwendung eines Kombiwerkzeugs, hatte er deshalb Anlass, diesem Stand der Technik im Wesentlichen nur die Methode zur Verlegung des Spulendrahts im Substrat zu entnehmen.
- 53 Für eine Kombination mit einer geeigneten Lehre zum Kontaktieren der Chipeinheit mit den Spulendrahtenden zählte die ATS03 zu jenem Stand der Technik, den er für seine Überlegungen mit heranzuziehen hatte. Sie gehörte sowohl zu derselben Unterklasse der internationalen Patentklassifizierung als

auch der weiteren Untergliederung für maschinelle Aufzeichnungsträger zur Aufzeichnung von digitalen Daten mit einem integrierten Schaltkreis. Damit zählte die ATS03 zur gleichen Gattung wie die ATS02, weil beide Druckschriften Chipkarten betreffen, die gleichgerichtete Kundenbedürfnisse befriedigen und die insoweit relevanten Märkte sich zumindest überschneiden.

54 d) Ausgehend von der ATS02 führte die Kombination mit den Merkmalen der ATS03 den Fachmann zur Lehre des Streitpatents. Mit dem Anlass, den Kontaktierungsschritt von der Verlegung des Spulendrahts zu trennen, war vom Fachmann zu erwarten, dass er aus der ATS03 das Prinzip übernahm, die Spulendrahtenden über die Anschlussflächen der Chipeinheiten bzw. über die diese Flächen aufnehmenden Bereiche hinwegzuführen und hierfür an der dem jeweiligen Spulenbeginn gegenüberliegenden Seite zu fixieren. Dabei gab es keinen Grund, die Fixierung entsprechend der Vorgabe aus der ATS03 mittels eines in Wärme aushärtenden Klebstoffs vorzunehmen. Vielmehr bot es sich an, die aus der ATS02 für die Verlegung des Drahtleiters vorgegebene Fixierungsmethode zu wählen, um nicht für die Lösung desselben Problems, hier das Fixieren des Drahtleiters, unterschiedliche Verfahrensweisen vorzusehen.

55 Diese aus ATS02 und ATS03 kombinierte Verfahrensweise zeigt dem Fachmann beide Möglichkeiten zur Einfügung der Chipeinheit gemäß Merkmal 2.1. Er kann entsprechend ATS02 die Chipeinheit vor der Verlegung des Spulendrahts in das Substrat mit einbinden, so dass der Spulendraht über die bereits eingefügte Chipeinheit hinweggeführt wird. Ebenso kann er entsprechend ATS03 das Substrat so gestalten, dass ein für die spätere Aufnahme der Chipeinheit vorgesehener Bereich im Substrat offenbleibt, so dass der Spulendraht über diesen Bereich hinweggeführt wird und die Chipeinheit danach in diesen Bereich eingesetzt wird.

56 Die Verbindung des Spulendrahts mit den Anschlussflächen der Chip-
einheit in einer zweiten Phase ergab sich als letzter Schritt aus ATS03, womit
die Lehre des Patentanspruchs 1 insgesamt dem Fachmann nahegelegt war.

57 2. Die Gegenstände der Patentansprüche 29, 34 und 39 beruhen eben-
falls nicht auf einer erfinderischen Tätigkeit.

58 a) Patentanspruch 29 lehrt eine Vorrichtung zur Durchführung des Ver-
fahrens nach Patentanspruch 1 mit einem Drahtführer und einem Ultraschallge-
ber, die miteinander verbunden sind, so dass der Drahtführer zur Ausführung
von Ultraschallschwingungen in Längsachsenrichtung angeregt wird. Das Pa-
tentgericht hat zutreffend erkannt, dass eine solche Vorrichtung nur für eine
Verlegung des Drahtleiters als Spule im Substrat, jedoch nicht für ein Kontaktie-
ren mit den Anschlussflächen geeignet ist.

59 Nach Patentanspruch 34 ist der Drahtführer neben einem mit dem Ultra-
schallgeber gekoppelten Schwingungsstempel zur Beaufschlagung des Draht-
leiters mit durch Ultraschall induzierten, in Längsrichtung des Schwingungs-
stempels wirkenden mechanischen Schwingungen angeordnet.

60 Die Wertung des Patentgerichts, dass eine solche Ausbildung von Draht-
führer und Ultraschallgeber durch den Stand der Technik nahegelegt war, be-
gegnet keinen Bedenken; auf die dahingehenden Ausführungen wird verwie-
sen. Die Berufung wendet sich hiergegen nicht, sondern wiederholt im Wesent-
lichen, dass das Verfahren gemäß Patentanspruch 1 ausgehend von der
ATS02 nicht nahegelegt habe und deshalb auch eine Vorrichtung nach den
Patentansprüchen 29 oder 34 auf einer erfinderischen Tätigkeit beruhe, weil
solche Vorrichtungen für das Verfahren nach Patentanspruch 1 geeignet sein
müssten. Da sie hiermit nicht durchdringt, hat ihre Berufung auch hinsichtlich
der Patentansprüche 29 und 34 keinen Erfolg.

61 b) Patentanspruch 39 betrifft eine Vorrichtung zur Durchführung eines Verfahrens zur Herstellung eines Kartenmoduls unter Verwendung einer Vorrichtung nach Patentanspruch 29 oder 34 mit einer Nutzenszuführstation zur Zuführung einer Mehrzahl von in einem Nutzen angeordneten Substraten, einer Verlegestation mit einer Mehrzahl in einer Reihe quer zur Produktionsrichtung angeordneten Verlegevorrichtungen, einer Bestückungsstation mit mindestens einer Bestückungsvorrichtung zur Bestückung der einzelnen Substrate mit jeweils einer Chipeinheit und einer Verbindungsstation mit mindestens einer Verbindungsvorrichtung zur Verbindung der Chipeinheiten mit einem Spulenanfangsbereich und einem Spulenendbereich der von den Verlegevorrichtungen auf den Substraten ausgebildeten Spulen.

62 Auch insoweit hat das Patentgericht, von der Berufung unwidersprochen, zutreffend die Ausbildung der Vorrichtung mit den einzelnen Stationen für durch den Stand der Technik nahegelegt erachtet, so dass auf diese Ausführungen verwiesen werden kann.

63 IV. Das Streitpatent ist auch nicht in einer der mit den bereits in erster Instanz gestellten Hilfsanträgen IV und V verteidigten Fassungen rechtsbeständig.

64 Das Patentgericht hat ausführlich dargelegt, dass der Gegenstand dieser Hilfsanträge vom Stand der Technik dem Fachmann nahegelegt war. Die Berufung führt hiergegen keine gesonderten, über die Beanstandung der Beurteilung zu Patentanspruch 1 hinausgehenden Angriffe, so dass insoweit auf die Ausführungen des angefochtenen Urteils zu diesen Hilfsanträgen verwiesen werden kann.

65 V. Die Kostenentscheidung beruht auf § 121 Abs. 2 PatG in Verbindung mit § 97 Abs. 1 ZPO.

Meier-Beck

Grabinski

Bacher

Hoffmann

Schuster

Vorinstanz:

Bundespatentgericht, Entscheidung vom 20.10.2011 - 2 Ni 7/10 (EU) -