



# **BUNDESGERICHTSHOF**

**IM NAMEN DES VOLKES**

## **URTEIL**

X ZR 160/11

Verkündet am:  
24. Januar 2013  
Wermes  
Justizamtsinspektor  
als Urkundsbeamter  
der Geschäftsstelle

in der Patentnichtigkeitssache

Der X. Zivilsenat des Bundesgerichtshofs hat auf die mündliche Verhandlung vom 24. Januar 2013 durch den Richter Gröning, die Richterin Mühlens und die Richter Dr. Grabinski, Hoffmann und Dr. Deichfuß

für Recht erkannt:

Die Berufung gegen das am 21. September 2011 verkündete Urteil des 4. Senats (Nichtigkeitssenats) des Bundespatentgerichts wird auf Kosten der Klägerin zurückgewiesen.

Von Rechts wegen

Tatbestand:

- 1 Die Beklagte ist Inhaberin des unter anderem mit Wirkung für die Bundesrepublik Deutschland erteilten europäischen Patents 824 264 (Streitpatents), das am 7. August 1997 unter Inanspruchnahme der Priorität der deutschen Patentanmeldung 196 32 574 vom 13. August 1996 angemeldet worden ist. Das Streitpatent betrifft einen Trenn-Erdschalter für eine metallgekapselte, gasisolierte Hochspannungsschaltanlage und umfasst zehn Patentansprüche. Patentanspruch 1 lautet in der Verfahrenssprache:

"Trenn-Erdungsschalter einer metallgekapselten, gasisolierten Hochspannungsschaltanlage

- mit einem mit einem ersten Innenleiter (33) verbundenen ersten festen Kontaktstück (39),
- mit einem mit einem zweiten Innenleiter (31, 32) verbundenen zweiten festen Kontaktstück (44),
- mit einem festen Erdungskontaktstück (51),
- mit einem beweglichen Schubkontaktstück (43, 61), das in einem das zweite Kontaktstück (44) bildenden Kontaktgehäuse linear verschiebbar geführt ist,
- wobei die Mittelachsen der beiden festen Kontaktstücke (39, 44) und des Erdungskontaktstückes (51) bzw. die Mittelachse der Bewegungsbahn des Schubkontaktstückes (43, 61) in einer Linie liegen,
- wobei die Bewegungsbahn des Schubkontaktstückes unter einem Winkel ( $\alpha$ ) zum ersten (33) bzw. zweiten Innenleiter (31, 32) verläuft,
- wobei das Schubkontaktstück (43, 61) in einer ersten Stellung die beiden festen Kontaktstücke (39, 44) und in einer zweiten Stellung das zweite feste Kontaktstück (44) mit dem Erdungskontaktstück (51) verbindet
- und mit einem T-förmigen Gehäuse (17) mit durchlaufendem Steg (27) und Querbalken (18) hierzu,

dadurch gekennzeichnet,

- dass der erste Innenleiter (33) innerhalb des Querbalkens (18) dieses Gehäuse (17) über einen Verbindungsleiter (33) von einem ersten Flansch (19) zu einem zweiten Flansch (21) verläuft, wobei der Verbindungsleiter (33) über ein senkrecht da-

zu verlaufendes Trägerstück (38) das erste feste Kontaktstück (44) trägt,

- dass der zweite Innenleiter (31, 32) im Steg (27) dieses Gehäuses (17) senkrecht zum ersten Innenleiter (33) verläuft und
- dass das Erdungskontaktstück (51) mittels eines Trägerteils (52) an der Innenfläche des Steges (27) des Gehäuses (17) befestigt ist."

2 Die Klägerin greift das Streitpatent insgesamt wegen fehlender Patentfähigkeit an.

3 Die Beklagte hat die Abweisung der Klage beantragt und das Streitpatent hilfsweise mit einer geänderten Fassung von Patentanspruch 1 verteidigt, an den sich die Ansprüche 2 bis 10 in der erteilten Fassung anschließen sollen.

4 Das Patentgericht hat die Klage abgewiesen. Hiergegen richtet sich die Berufung der Klägerin, mit der sie weiterhin die Nichtigkeitsklärung des Streitpatents anstrebt.

5 Die Beklagte tritt dem entgegen und verteidigt das Streitpatent weiterhin hilfsweise in der Fassung des in erster Instanz gestellten Hilfsantrags.

#### Entscheidungsgründe:

6 Die zulässige Berufung ist nicht begründet.

7 I. Das Streitpatent betrifft einen Trenn-Erdungsschalter für eine metallgekapselte, gasisolierte Hochspannungsschaltanlage. Derartige Schaltanlagen dienen dazu, elektrische Leiter abschnittsweise von der Hochspannung zu trennen und diese nach dem Trennen zu erden, etwa um gefahrlos an den Innenleitern oder angeschlossenen Geräten arbeiten zu können. Sie bestehen aus einem äußeren - stets geerdeten - metallischen Gehäuse. Im Inneren befinden sich die spannungsführenden Bauteile, insbesondere die elektrischen Leiter und die Schalter zur Unterbrechung und/oder Erdung der Strombahnen. Die Streitpatentschrift gibt eingangs an, dass eine Vielzahl von Trennschaltern bekannt sei, die sowohl in eine Trennstellung gebracht werden könnten, in der die Innenleiter durch die geöffneten Kontakte elektrisch voneinander getrennt sind, als auch in eine Einschaltstellung sowie in eine Erdungsstellung verschwenkt werden könnten. Sie gibt zwei Typen solcher Schalter an, solche mit einem drehbaren Trennmesser und solche, bei denen zum Ein- und Ausschalten eine Schubbewegung eines beweglichen Kontaktstücks vorgenommen wird (Abs. 2, 3).

8 Mit dem Streitpatent soll eine konstruktiv einfache Lösung für solche Schalter angegeben werden. Zur Lösung schlägt das Streitpatent Trenn-Erdungsschalter einer metallgekapselten, gasisolierten Hochspannungsschaltanlage vor (in Klammern und Fettdruck: Gliederungspunkte gemäß BPatGU)

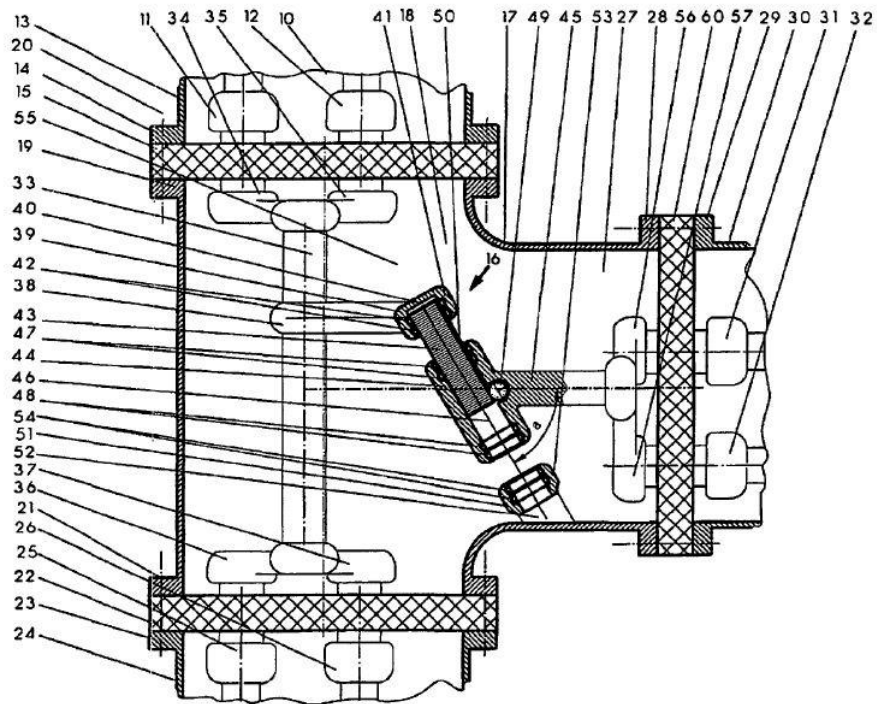
1. **(9)** in (mit) einem T-förmigen Gehäuse (17) mit durchlaufendem Steg (27) und Querbalken (18) hierzu,  
mit
2. **(10)** einem ersten Innenleiter (11, 12; 25, 26), der
  - 2.1 innerhalb des Querbalkens (18) dieses Gehäuses (17)
  - 2.2 über einen Verbindungsleiter (33)

- 2.3 von einem ersten Flansch (19) zu einem zweiten Flansch (21) verläuft,
3. **(11)** einem zweiten Innenleiter (31, 32), der im Steg (27) dieses Gehäuses (17) senkrecht zum ersten Innenleiter (11, 12; 25, 26) verläuft,
  4. **(2)** einem ersten festen Kontaktstück (39),
    - 4.1 **(2, 10)** das mit dem ersten Innenleiter dergestalt verbunden ist, dass der Verbindungsleiter (33) über ein senkrecht dazu verlaufendes Trägerstück (38) das erste feste Kontaktstück (39) trägt,
  5. **(3)** einem mit dem zweiten Innenleiter (31, 32) verbundenen zweiten festen Kontaktstück (44), das ein Kontaktgehäuse bildet,
  6. **(4)** einem festen Erdungskontaktstück (51),
    - 6.1 **(12)** das mittels eines Trägerteils (52) an der Innenfläche des Steges (27) des Gehäuses (17) befestigt ist,
  7. **(5)** einem beweglichen Schubkontaktstück (43, 61), das
    - 7.1 **(5)** in dem Kontaktgehäuse (zweites Kontaktstück 44, vgl. Merkmal 5) linear verschiebbar geführt ist,
    - 7.2 **(8)** in einer ersten Stellung die beiden festen Kontaktstücke (39, 44) verbindet und
    - 7.3 **(8)** in einer zweiten Stellung das zweite feste Kontaktstück (44) mit dem Erdungskontaktstück (51) verbindet,

wobei

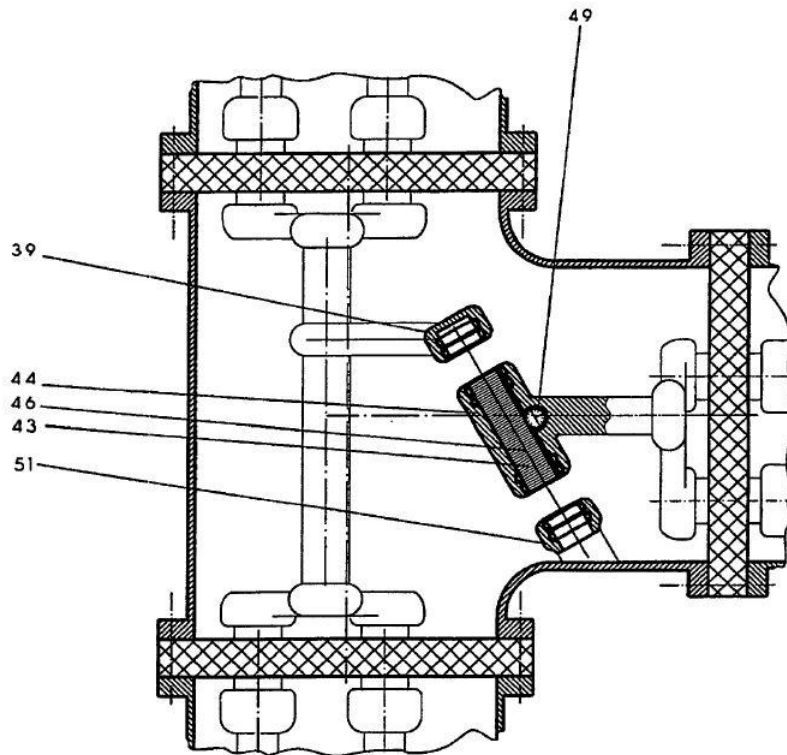
8. **(6)** die Mittelachse der beiden festen Kontaktstücke (39, 44) und des Erdungskontaktstückes (51) bzw. die Mittelachse der Bewegungsbahn des Schubkontaktstückes (43, 61) in einer Linie liegen,
9. **(7)** die Bewegungsbahn des Schubkontaktstückes unter einem Winkel ( $\alpha$ ) zum ersten (11, 12; 25, 26) bzw. zweiten Innenleiter (31, 32) verläuft.

- 9            Das Ausführungsbeispiel, das in Figuren 1 bis 6 dargestellt ist, hat ein T-förmiges Gehäuse (17) mit einem Querbalken (18), der von oben nach unten verläuft. Von ihm zweigt nach rechts der Steg (27) ab. An den freien Enden des Querbalkens und des Stegs befinden sich Flansche (19, 21 und 28), an denen Schottungsisolatoren (15, 23, 60) angebracht sind, die den Innenraum des Gehäuses abschließen und an denen Außenleitungszüge (10, 24, 30) angeflanscht sind. In dem Gehäuse befinden sich an den Enden des Querbalkens die (ersten) Innenleiter (11, 12; 25, 26), die durch die Schottungsisolatoren hindurchgeführt und mit dem Verbindungsleiter (33) miteinander verbunden sind. Im Steg befinden sich die (zweiten) Innenleiter (31, 32) senkrecht zu den ersten Innenleitern. Die ersten Innenleiter sind mit einem ersten festen Kontaktstück (39), die zweiten mit dem zweiten festen Kontaktstück (44) verbunden. Ein bewegliches Schubkontaktstück (43) ist mit dem Leitungszug (11, 12; 25, 26) und die zugehörigen Verbindungsleiter (33) sind mit dem Leitungszug (31, 32) verbindbar. Das bewegliche Kontaktstück ist in dem zweiten festen Kontaktstück (44) linear verschiebbar gelagert. An der Innenfläche des Stegs ist mittels eines Trägerteils das feste Erdungskontaktstück (51) befestigt.
- 10            Figur 1 zeigt die Stellung, in der das Schubkontaktstück (43) die beiden festen Kontaktstücke (39, 44) verbindet.

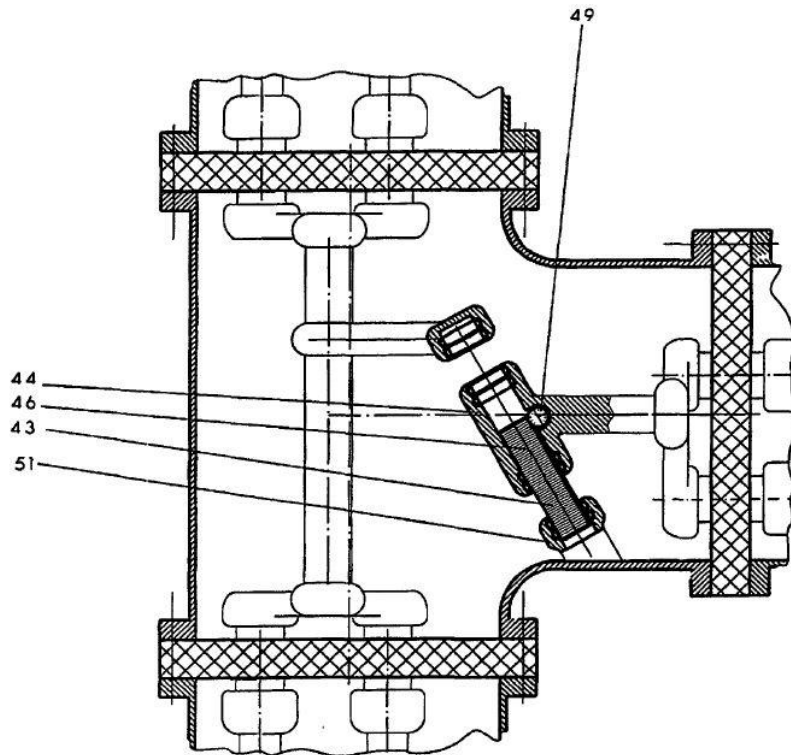


11                    Figur 2 zeigt die Position, in der sich das bewegliche Kontaktstück (43) im Inneren des festen Kontaktstücks (44) befindet. Die Innenleiter (31, 32) sind damit von den Innenleitern (11, 12; 25, 26) getrennt, aber nicht geerdet.





- 12                    Letzteres ist bei der in Figur 3 gezeigten Stellung der Fall, bei der das Schubkontaktstück das feste Kontaktstück (44) mit dem Erdungskontaktstück (51) verbindet.



13 II. Das Patentgericht hat seine Entscheidung wie folgt begründet.

14 Als Fachmann sei ein in Entwicklung und Betrieb von Schaltgeräten für gasisolierte Hochspannungsschaltanlagen erfahrener Diplomingenieur (FH) der Fachrichtung Elektrotechnik anzusehen. Ein solcher Fachmann entnehme Merkmal 7, dass die Bewegungsbahn des Schubkontaktstücks schräg gestellt sei gegenüber den ersten und den zweiten Innenleitern. Hinsichtlich der konstruktiven Gestaltung von Trenn-Erdungsschaltern hätten sich zwei Entwicklungslinien durchgesetzt, nämlich Drehtrennschalter, für die der relativ große Platzbedarf quer zur Längsachse des Schalters charakteristisch sei; demgegenüber benötigten Schubtrenner in radialer Richtung aufgrund der axialen Bewegung der Schaltkontakte nur einen relativ geringen Raum, es sei jedoch ein

Einbau in Querrichtung zum Verlauf der Metallkapselung aus fachmännischer Sicht nicht möglich. Hierin liege der Grund dafür, dass der Fachmann sowohl die Grenzwerte  $0^\circ$  und  $90^\circ$  als auch diesen benachbarte Winkelbereiche verständnismäßig vom Patentanspruch ausnehme. Der Fachmann komme beim Lesen des Wortlauts des erteilten Patentanspruchs 1 nicht auf den Gedanken, dass mit der Angabe "unter einem Winkel ... verläuft" (Merkmal 7) eine beliebige mathematische Winkelangabe gemeint sein könne, die insbesondere  $0^\circ$  und  $90^\circ$  einschließe.

15            Unter einem T-förmigen Gehäuse eines Trenn-Erdungsschalters verstehe der Fachmann einen Aufnahmeraum für die Kontaktstücke sowie Führungs- und Abstützmittel für das Schubkontaktstück (43). Der Aufnahmeraum weise an zwei gegenüberliegenden Seiten, die den Querbalken des Buchstabens T bilden, jeweils einen Verbindungsflansch zu benachbarten Bauteilen der Schaltanlage auf. An den Querbalken schließe sich senkrecht dazu ein Gehäuseabschnitt an, der als Steg bezeichnet werde und einen Verbindungsflansch zu einem anschließenden Bauteil der Schaltanlage aufweise. Deshalb bilde sich der schon im Schaltplan einer solchen Schaltanlage T-förmige Leitungsverlauf für einen Abzweig vom durchgehenden Leitungsverlauf auch in einem T-förmigen Abschnitt der Metallkapselung, nämlich in einem T-förmigen Gehäuse, ab.

16            Unter Berücksichtigung des fachmännischen Verständnisses von Merkmal 7 sei der Gegenstand des Patentanspruchs 1 gegenüber dem von der Klägerin nachgewiesenen Stand der Technik neu. Bei der DE 33 21 146 A1 (D2) sei der bekannte Trenn-Erdungsschalter als Drehtrennschalter ausgeführt. Ein bewegliches Schubkontaktstück, wie dies in den Merkmalen 5, 6, 7 und 8 des Streitpatents beschrieben sei, sei daher nicht vorhanden.

17 Bei dem Trenn-Erdungsschalter gemäß DE 24 14 200 A1 (D1) verlaufe die Bewegungsbahn des Schubkontaktstücks nicht, wie Merkmal 7 des Streitpatents dies vorsehe, mit einer deutlichen Schrägstellung zu den beiden den anspruchsgemäßen Innenleitern entsprechenden Verbindungsleitern, sondern senkrecht zu beiden, entsprechend dem durch die linear oder rechtwinklig aneinander geflanschten Kapselungsrohre vorgegebenen Verlauf. Das Gehäuse weise auch nicht die in Merkmal 9 des Streitpatents angegebene T-Form auf. Eine T-Form werde dem Fachmann in Figur 6 der D1 allein für die metallene Umhüllung des als "Knotenpunkt" bezeichneten Kontaktträgers offenbart. Der Bereich der Knotenpunktumhüllung bilde den Querbalken eines T, welches nach unten hin offen sei und dort einen weiteren Verbindungsflansch aufweise, so dass dort im Bereich der verrundeten Gehäuseinnenflächen der Steg eines insgesamt T-förmigen Knotenpunktgehäuses gebildet werde. Selbst wenn man, wie die Klägerin dies sehe, die Umhüllung des Schubkontakts als Steg eines insgesamt zweiteiligen Gehäuses ansehen wolle, verliefen die beiden Innenleiter (39 und 47) der Anordnung nicht senkrecht zueinander, wie dies die Lehre des Streitpatents erfordere, sondern parallel. Da mithin kein T-förmiges Gehäuse vorliege, könne das Erdungskontaktstück 51 auch nicht im Steg eines solchen angeordnet sein.

18 Gegenüber dem aus der EP 678 952 (D3) bekannten Trenn-Erdungsschalter sei der Gegenstand des Streitpatents neu, weil die Mittelachsen des ersten festen Kontaktstücks (42) und des anspruchsgemäßen zweiten festen Kontaktstücks entsprechenden Gleitkontakts (46) nicht in einer Linie mit einem der beiden Erdungskontaktstücke (40, 44) lägen. Abweichend von Merkmal 8 des Streitpatents verbinde das Schubkontaktstück (30) in keiner Stellung das zweite feste Kontaktstück (46) mit einem der Erdungskontaktstücke (40, 44).

- 19 Bei dem Trenn-Erdungsschalter nach der DE-AS 20 28 327 (D4) verlaufe die Bewegungsbahn jedes der beiden Schubkontaktstücke wie schon in der D1 parallel zu dem zueinander rechtwinkligen Verlauf der rohrförmigen Kapselung, also ohne eine deutliche Schrägstellung gegenüber dem ersten bzw. zweiten Innenleiter, wie Merkmal 7 des Streitpatents dies fordere.
- 20 Der Auszug aus „High Voltage Apparatus“, hrsg. V. Liu Shaojun, Huazhong Institute of Technology, China Machine Press, 1984 (D5) beschreibe Drehtrenner und Schubtrenner. In Abschnitt 3 werde ein Trenn-Erdungsschalter dargestellt. Dessen Mittelachse liege entgegen Merkmal 6 des Streitpatents nicht in einer Linie mit den Mittelachsen der beiden festen Kontaktstücke, sondern senkrecht dazu und werde abweichend von Merkmal 8 auch nicht vom Schubkontaktstück des Trenners, sondern von einem separaten Kontaktstift mit eigenem Antrieb in einem separaten Gehäuseteil geerdet.
- 21 Der Trennungsschalter nach der DE 29 24 630 C2 (D6) sei als Drehtrennschalter ausgeführt und unterscheide sich von dem Schalter nach Patentanspruch 1 schon durch das in den Merkmalen 5 bis 8 vorbeschriebene Schubkontaktstück und die zu diesem gehörende Kontaktanordnung.
- 22 Der Gegenstand von Patentanspruch 1 habe sich für den Fachmann nicht in naheliegender Weise aus dem Stand der Technik ergeben. Dem Fachmann habe jeder Anlass gefehlt, zur Bereitstellung einer aufgabengemäß konstruktiv einfachen Lösung den im T-förmigen Gehäuse eingebauten Drehtrennschalter durch einen Schubtrennschalter zu ersetzen. Es sei dem Fachmann bekannt gewesen, dass der Antrieb eines in eine gasisolierte Hochspannungsschaltanlage eingebauten Drehtrennschalters konstruktiv einfacher zu verwirkli-

chen sei als der eines Schubtrennschalters. Den Einbau einer Schubkontaktdanordnung werde der Fachmann im Hinblick auf deren große axiale Baulänge nicht in Betracht ziehen, wenn der zur Verfügung stehende Einbauraum begrenzt sei wie in einem T-förmigen Gehäuse. Dies gelte umso mehr für den Einbau eines Trenn-Erdungsschalters im Steg des T-Gehäuses, denn ein parallel zur Stegrichtung verlaufender Schubkontakt würde ein Erdungskontaktstück in einem Bereich erfordern, in dem die abzweigenden Innenleiter in den Steg eingeführt werden müssten. Anderes ergebe sich auch nicht aus den von der Klägerin vorgelegten Gutachten. Diese beruhten auf einer rückschauenden Betrachtung in Kenntnis der Erfindung, dies gelte insbesondere im Hinblick auf die Einschätzung des Gutachters, der Fachmann wäre rein handwerklich zur Verwendung eines Schub- statt eines Drehschalters gekommen.

23 III. Die gegen die Beurteilung der Patentfähigkeit des Patentanspruchs 1 des Streitpatents durch das Patentgericht gerichteten Angriffe der Berufung haben im Ergebnis keinen Erfolg.

24 1. Soweit das Patentgericht angenommen hat, dass für den Winkel ( $\alpha$ ) im Sinne von Merkmal 9 die Werte  $0^\circ$  und  $90^\circ$  und die jeweils benachbarten Winkelmaße auszunehmen seien, kann für dieses Verständnis neben den vom Patentgericht genannten Gründen sprechen, dass das Erdungskontaktstück innerhalb des durch den Schottungsisolator (60) begrenzten Innenraums (55) des Gehäuses (17) angeordnet ist und die Stelle, an der dieses Element den Steg schneidet, umso weiter entfernt vom Querbalken liegt, je mehr sich der Winkel ( $\alpha$ ) den Werten von  $0^\circ$  bzw.  $180^\circ$  - bezogen auf den waagrecht liegenden zweiten Innenleiter - annähert. Die durch den Schottungsisolator gebildete Begrenzung des Innenraums (55) müsste entsprechend immer weiter nach außen verschoben werden, woran dem Fachmann aus konstruktiven Gründen nicht

gelegen sein kann. Ob daraus folgt, dass die vom Patentgericht genannten Winkelmaße nach dem fachmännischen Verständnis nicht unter den Anspruch fallen, bedarf im Nichtigkeitsverfahren indes keiner abschließenden Festlegung, weil der Gegenstand von Patentanspruch 1 auch dann patentfähig ist, wenn unterstellt wird, dass Winkel bis einschließlich  $90^\circ$  einbezogen sind.

25           2. Soweit die Berufungsbegründung mangelnde Neuheit gegenüber der D1 geltend macht, hat sie keinen Erfolg. Was das Merkmal 1 betrifft, mag der Berufung darin zu folgen sein, dass Figur 6 der D1 aus fachmännischer Sicht ein T-förmiges Gehäuse auch durch das Gehäuse 50 als Steg und den sich links davon anschließenden Bereich um den Kontaktträger 37 herum als Querbalken zeigt.

26           Entgegen der Ansicht der Berufung zeigt die D1 jedoch weder Merkmal 2, noch Merkmal 3 des Streitpatents nach der vorstehenden Merkmalsgliederung. Figur 6 der D1 zeigt keinen den Bezugsziffern 11, 12 sowie 25 und 26 entsprechenden Innenleiter, der über einen Verbindungsleiter 33 von einem ersten zu einem zweiten Flansch verlief, sondern der als Verbindungsleiter bezeichnete Leiter 39 mündet in einem vom Isolator getragenen Kontaktstück 37, ohne mit Innenleitern im Sinne des Streitpatents verbunden zu sein. Außerdem ist kein Trägerstück offenbart, worauf das Patentgericht mit seinem Hinweis auf eine fehlende Beabstandung zwischen dem ersten festen Kontaktstück und einem Verbindungsleiter zum ersten Innenleiter hingewiesen hat. Dem zweiten Innenleiter des Streitpatents entspricht vielmehr der Verbindungsleiter 47, der indes nicht senkrecht zum Verbindungsleiter 39 angeordnet ist, wie Merkmal 3 es fordert, sondern parallel dazu.

27           Die Klägerin hält Merkmal 3 der obigen Merkmalsgliederung deshalb für verwirklicht, weil das mit dem Bezugszeichen 40' versehene Teil als Teil des

zweiten Innenleiters anzusehen sei. Dies trifft jedoch nicht zu. Die Beschreibung der D1 gibt an, dass die horizontale Gewindestange 43 drehbar in einem am Tragrohr 40 gebildeten Teil 40' gelagert ist. Daraus ergibt sich, dass das Teil 40' eine weitere Ausprägung des horizontalen Rohrs 40 ist und funktional zu diesem gehört. Ohne Kenntnis der Lehre des Streitpatents hat der fachkundige Leser der D1 keinen Anhaltspunkt dafür, das Teil 40' als Teil des zweiten Innenleiters zu verstehen, vielmehr spricht die Beschreibung dafür, das Teil 40' als festes Kontaktstück anzusehen, in dem die Gewindestange drehbar gelagert ist. Es entspricht damit dem ein Kontaktgehäuse bildenden zweiten Kontaktstück 44 (Merkmal 7.1). Dass es Strom führt, wenn der Trennschalter eingeschaltet ist, macht es in der maßgeblichen Diktion des Streitpatents nicht zu einem zweiten Innenleiter, denn Gleiches gilt für das Kontaktgehäuse 44.

28                    3. Die Berufung vermag auch die Beurteilung der erfinderischen Tätigkeit durch das Patentgericht im Ergebnis nicht zu erschüttern.

29                    a) Ausgehend von der D1 hatte der Fachmann keinen Anlass, den Verbindungsleiter 47, der dem zweiten Innenleiter des Streitpatents entspricht, anders als in der D1 gezeigt, nicht parallel, sondern senkrecht dazu anzuordnen. Was ihn dazu veranlasst haben sollte, ist nicht ersichtlich und wird von der Berufung auch nicht plausibel dargelegt.

30                    b) Der Fachmann hatte auch keinen Anlass, die in dem Dokument D2 gezeigte Lösung mit einem Drehtrennschalter durch einen Schubtrennschalter zu ersetzen. Der Sichtweise der Berufung, der Fachmann habe in Anbetracht des Umstands, dass beide Varianten und auch ihre Vor- und Nachteile bekannt gewesen seien, den für die jeweilige Aufgabenstellung geeigneten Schalter auswählen können, ohne erfinderisch tätig zu werden, kann nicht beigeplichtet werden.



31 c) Soweit die Berufung der Annahme des Patentgerichts, Drehtrennschalter seien konstruktiv einfacher zu verwirklichen, Ausführungen in dem Dokument "High Voltage Apparatus" (D5) entgegenhält, wonach Schubtrennschalter eine einfachere Struktur und kleinere Größe hätten, als Drehtrennschalter, entnimmt der Fachmann diesen Ausführungen allenfalls, dass darüber, welche Struktur einfacher und welche Ausgestaltung größer ist, in Fachkreisen unterschiedliche Sichtweisen herrschen können. Eine hinreichend konkrete Anregung, einen Aufbau wie den in D2 gezeigten mit einer Schubtrennschaltertechnik zu versehen, ergibt sich daraus nicht.

32 Im Übrigen genügt es nicht, dass dem Fachmann Drehtrenn- und Schubtrennschalter aus dem Stand der Technik bekannt waren. Das Patentgericht hat festgestellt, dass der Unterschied zwischen Drehtrenn- und Schubtrennschalter im Platzbedarf besteht. Drehtrennschalter hätten aufgrund der Drehbewegung der Arme einen relativ großen Platzbedarf quer zur Längsachse, weil während der Drehbewegung sich der Abstand der freien Enden der Kontakte zur geerdeten Innenwand der Metallkapselung und die damit zur Verfügung stehende Isolierstrecke verringere. Demgegenüber benötigten Schubtrennschalter in radialer Richtung aufgrund der axialen Bewegung der Schaltkontakte nur einen relativ geringen Raum. Dies trägt die Erwägung des Patentgerichts, der Einbau eines Schubtrennschalters in Querrichtung zum Verlauf der Metallkapselung sei aus fachmännischer Sicht nicht möglich, weil für die rohrförmige Kapselung jeder derartigen Hochspannungsschaltanlage ein möglichst geringer Innendurchmesser im Hinblick auf die kompakte Bauweise der Anlage vorgegeben werde, so dass für die Kontaktbewegung in Querrichtung die erforderlichen Abstände nicht vorhanden seien. Deshalb ist die Schlussfolgerung des Patentgerichts zutreffend, der Fachmann werde den Einbau einer Schubkontaktanordnung mit Blick auf dessen große axiale Baulänge gar nicht erst in Betracht ziehen, wenn

der zur Verfügung stehende Einbauraum so begrenzt sei wie in einem T-förmigen Gehäuse. Dazu, wie ein Schubtrennschalter bei dem begrenzten Einbauraum des T-förmigen Gehäuses unter Einhaltung der notwendigen Isolierabstände zu geerdeten Teilen angeordnet werden kann, konnte der Fachmann weder der D1 mit ihren Figuren 5 und 6 noch der D5 Anregungen entnehmen. Dies vermag auch die Berufung nicht aufzuzeigen. Soweit sie meint, der Einsatz eines Schubtrennschalters statt eines Drehtrennschalters stelle keine Anforderungen an den Fachmann, die über routinemäßige Fähigkeit hinausgingen, setzt sie den Anlass für einen Wechsel vom einen zum anderen Schaltertyp voraus. Dass dieser Wechsel für den Fachmann konstruktiv umsetzbar ist, bedeutet nicht, dass es naheliegend war die mit Patentanspruch 1 vorgeschlagene Lösung aufzufinden.

33 d) Die Berufung meint des Weiteren, eine Anregung, den Drehtrennschalter in D2 durch einen Schubtrennschalter zu ersetzen, ergebe sich auch insoweit aus D1, als deren Figur 5 einen Erdungsschalter mit einem schwenkbaren Schaltkontakt und einem festen Kontakt zeige. Aus Seite 3 der Beschreibung entnehme der Fachmann, dass die Schubkontaktnordnung gemäß Figur 6 größere Ströme tragen könne als die Anordnung nach Figur 5. Dies sei ein Hinweis, dass bei entsprechender Aufgabenstellung Schubkontaktnordnungen geeigneter sein könnten.

34 Die in Bezug genommene Fundstelle mag dem Fachmann vor Augen führen, dass die Schubkontaktnordnung gemäß Figur 6 von D1 größere Ströme tragen kann, als die Anordnung gemäß Figur 5. Damit erhält der Fachmann indes keine hinreichend konkrete Anregung, die mit einer Schubtrennschalteranordnung verbundenen, vorstehend behandelten Probleme auf dem vom Streitpatent eingeschlagenen Weg zu lösen.

35 IV. Die Kostenentscheidung beruht auf § 121 Abs. 2 Satz 2 PatG in Verbindung mit § 97 Abs. 1 ZPO.

Gröning

Mühlens

RiBGH Dr. Grabinski kann seine Unterschrift infolge urlaubsbedingter Abwesenheit nicht beifügen.

Gröning

RiBGH Hoffmann kann krankheitsbedingt nicht unterschreiben.

Gröning

Deichfuß

Vorinstanz:

Bundespatentgericht, Entscheidung vom 21.09.2011 - 4 Ni 2/10 (EU) -