



BUNDESGERICHTSHOF

IM NAMEN DES VOLKES

URTEIL

X ZR 98/11

Verkündet am:
10. Juli 2012
Wermes,
Justizamtsinspektor
als Urkundsbeamter
der Geschäftsstelle

in der Patentnichtigkeitssache

Der X. Zivilsenat des Bundesgerichtshofs hat auf die mündliche Verhandlung vom 10. Juli 2012 durch den Richter Keukenschrijver, die Richter Gröning, Dr. Grabinski, Dr. Bacher und die Richterin Schuster

für Recht erkannt:

Die Berufung gegen das Urteil des 1. Senats (Nichtigkeitssenats) des Bundespatentgerichts vom 17. Mai 2011 wird auf Kosten des Beklagten zurückgewiesen.

Von Rechts wegen

Tatbestand:

1 Der Beklagte ist Inhaber des europäischen Patents 819 628 (Streitpatent), das die Priorität der deutschen Patentanmeldung 196 28 429 vom 15. Juli 1996 in Anspruch nimmt. Das Streitpatent hat seine geltende Fassung in dem Einspruchsverfahren vor dem Europäischen Patentamt erhalten. Es betrifft Verfahren zum Entleeren von Schüttgut und umfasst fünf Patentansprüche. Die nebengeordneten Patentansprüche 1 und 4 lauten wie folgt:

- "1. Verfahren zum Entleeren von rieselfähigem Schüttgut (13), aus flexiblen, insbesondere sack- oder beutelartigen Behältnissen (6, 6') mittels einer Absaugvorrichtung (15), wobei
- die Absaugvorrichtung (15) von oben her in das Behältnis (6, 6') eingeführt wird,
 - ein Hebezeug (1; 5, 21) umfassend einen ringförmigen oder mehreckigen Halterahmen (1), an dem die Halteelemente (5, 21) befestigt sind und der einen kleineren Durchmesser als das Behältnis (6, 6') aufweist, mit dem oberen Randbereich des Behältnisses (6, 6') in Halteeingriff gebracht wird,
 - das Hebezeug (1; 5, 21) mittels einer Hubeinrichtung (12) in vertikaler Richtung bewegt wird, um das Behältnis (6, 6') zu strecken,
 - wobei der obere Randbereich des Behältnisses (6, 6') beim Hochziehen radial nach innen gezogen wird,

dadurch gekennzeichnet, dass gegen Ende des Entleerungsvorgangs das gesamte Behältnis (6, 6') mit dem Schüttgutrest vom Boden weggehoben wird.

4. Verfahren zum Entleeren von rieselfähigem Schüttgut (13), aus flexiblen, insbesondere sack- oder beutelartigen Behältnissen (6, 6') mittels einer Absaugvorrichtung (15) mit einem Absaugkopf (18), wobei

- die Absaugvorrichtung (15) von oben her in das Behältnis (6, 6') eingeführt wird,
- ein Hebezeug (1; 5, 21) umfassend einen ringförmigen oder mehreckigen Halterahmen (1), an dem die Halteelemente (5, 21) befestigt sind und der einen kleineren Durchmesser als das Behältnis (6, 6') aufweist, mit dem oberen Randbereich des Behältnisses (6, 6') in Halteeingriff gebracht wird,
- das Hebezeug (1; 5, 21) mittels einer Hubeinrichtung (12) in vertikaler Richtung bewegt wird, um das Behältnis (6, 6') zu strecken,
- wobei der obere Randbereich des Behältnisses (6, 6') beim Hochziehen radial nach innen gezogen wird,

dadurch gekennzeichnet, dass mit zunehmender Entleerung das Behältnis (6, 6') immer weiter nach oben gezogen und zunehmend gestreckt wird, bis der untere Bereich des Behältnisses (6, 6') seitlich am Ab-

saugkopf (18) der Absaugvorrichtung (15) anliegt und dabei das gesamte Behältnis (6, 6') mit dem Schüttgutrest vom Boden weggehoben ist."

2 Das Streitpatent war bereits Gegenstand des Nichtigkeitsverfahrens 1 Ni 1/07 (EU), das von der in der Schweiz ansässigen A. GmbH und deren Geschäftsführer, Herrn M. , geführt worden ist. Dieses Nichtigkeitsverfahren endete durch einen am 8. April 2008 vor dem Patentgericht geschlossenen gerichtlichen Vergleich, in dem sich die dortigen Kläger unter anderem verpflichteten, die Klage zurückzunehmen und keine weitere Klage bezüglich des Streitpatents zu erheben. Bei Abschluss dieses Vergleichs war Herr S. als Beirat der damaligen Klägerin zugegen; er war bis 31. Dezember 2003 deren Geschäftsführer und Mehrheitsgesellschafter gewesen. Die Klägerin zu 1 im Streitfall vertreibt Produkte der A. GmbH. Herr S. war zumindest bis Ende 2010 Berater der Klägerin zu 1 in kunststofftechnischen Belangen und führte für diese auch Korrespondenz mit Dritten. Die A. GmbH nutzt Patente, die der Klägerin zu 1 gehören. Im Jahre 2009 wurde eine Erfindung von Herrn M. , der damals schon Geschäftsführer und Hauptgesellschafter der A. GmbH war, von der Klägerin zu 1 als Patent angemeldet. Der Kläger zu 2 ist einer der gesetzlichen Vertreter der Klägerin zu 1, die ihren Sitz im Fürstentum Liechtenstein hat.

3 Die Kläger haben geltend gemacht, der Gegenstand des Streitpatents gehe über den Inhalt der Anmeldung in der ursprünglichen Fassung hinaus. Er sei zudem gegenüber dem Stand der Technik nicht neu und beruhe auch nicht auf erfinderischer Tätigkeit. Die Beklagte hat die Klage wegen Verstoßes gegen die Nichtangriffsverpflichtung aus dem Vergleich für unzulässig angesehen. Das Patentgericht hat die Klage für zulässig gehalten und das Streitpatent wegen

mangelnder Patentfähigkeit mit Wirkung für die Bundesrepublik Deutschland für nichtig erklärt.

4 Hiergegen richtet sich die Berufung des Beklagten, der die Kläger entgegen-
getreten.

Entscheidungsgründe:

5 Die zulässige Berufung ist unbegründet.

6 I. 1. Das Patentgericht hat die Klage als zulässig angesehen und dies
wie folgt begründet:

7 Die Kläger seien wirksam durch ihren Prozessbevollmächtigten und In-
landsvertreter nach § 25 PatG vertreten und hätten zugleich spätestens mit Vor-
lage der auch von dem Beklagten nicht mehr in Zweifel gezogenen Bevollmäch-
tigung durch die notariell beurkundete Vollmachtsurkunde vom 3. März 2011
sowohl die Klageerhebung als auch die Verfahrensführung für beide Kläger je-
denfalls nachträglich genehmigt; dies sei auch nach Ablauf der Rechtsmittelfrist
rückwirkend bis zum Schluss der mündlichen Verhandlung möglich, sofern das
Rechtsmittel noch nicht als unzulässig verworfen sei.

8 Der Zulässigkeit der Klage stehe die zwischen der A. GmbH
und der Beklagten am 8. April 2008 vereinbarte Nichtangriffsverpflichtung nicht

entgegen. Die Kläger im Streitfall seien keine Strohmänner der A. GmbH.

9 Eine wirtschaftliche Identität zwischen den Klägern und der A. GmbH oder deren Geschäftsführer, Herrn M. , sei nicht zu erkennen. Allein das Agieren einer dritten Person wie ein "Hintermann", der aber weder als Geschäftsführer noch als Alleingesellschafter rechtlich in der Lage sei, eine beherrschende Funktion auszuüben, reiche hierfür nicht aus.

10 Aus der Geschäftsführerstellung des Herrn S. bis 2003 und seiner Gegenwart bei Abschluss des Vergleichs am 8. April 2008 als Beirat der A.

GmbH lasse sich eine verantwortliche Funktion mit der Möglichkeit, in entscheidender Weise die Geschicke der Klägerin zu 1 zu steuern, nicht ableiten. Die Beraterfunktion des Herrn S. sowohl für die A. GmbH als auch für die Klägerin zu 1 reiche ebenso wenig aus, beide Gesellschaften als wirtschaftlich ein und dieselbe Person anzusehen, wie der Umstand, dass zwischen beiden Unternehmen eine wirtschaftliche Verflechtung als Herstellungs- und als Vertriebsunternehmen bestehe. Auch begründeten das Fehlen von Räumlichkeiten und sonstigen Aktiva auf Seiten der Klägerin zu 1 sowie deren Inhaberstellung für Patente und Patentanmeldungen, die die A. GmbH nutze und die teilweise von deren Geschäftsführer erfunden seien, keinen hinreichenden Anhaltspunkt für eine Strohmännerneigenschaft der Klägerin zu 1. Zudem lägen diese Umstände in der ferneren Vergangenheit und seien daher nicht geeignet, Rückschlüsse für den insoweit relevanten Zeitpunkt der letzten mündlichen Verhandlung nahezulegen.

11 2. Dem tritt der Senat im Ergebnis bei.

- 12 Die Kläger, die in der mündlichen Verhandlung eine Vollmacht nach § 25 PatG zu den Akten gereicht haben, sind an der Erhebung der Klage nicht nach Treu und Glauben gehindert. Die Nichtangriffsverpflichtung der A. GmbH und deren Geschäftsführer wirken sich auf die Klagebefugnis der Kläger im Streitfall nicht aus.
- 13 a) Nach dem auch das Prozessrecht beherrschenden Grundsatz von Treu und Glauben wirkt eine vertragliche Nichtangriffsverpflichtung über die im Vertrag benannte Person hinaus auch für einen Strohmann, der ohne jedes eigene ins Gewicht fallende Interesse die Nichtigkeitsklärung des Patents mit der Nichtigkeitsklage verfolgt und hierbei ausschließlich im Interesse und im Auftrag des vertraglich zum Nichtangriff Verpflichteten vorgeht. Der ohne eigenes Interesse auf die Nichtigkeitsklärung eines Patents antragende Strohmann muss gegen sich gelten lassen, dass derjenige, an dessen Stelle er klagt, an der Klage gehindert ist (s. nur Senatsurteil vom 29. Juni 2010 - X ZR 49/09, GRUR 2010, 992 - Ziehmaschinenzugeinheit II). Dies setzt angesichts des Popularklagecharakters der Nichtigkeitsklage voraus, dass der Strohmann wie ein Beauftragter den Weisungen seines Hintermanns unterworfen ist (vgl. BGH, Urteil vom 10. Januar 1963 - Ia ZR 174/63, GRUR 1963, 253 ff. unter II - Bürovorsteher; vom 13. Januar 1998 - X ZR 82/94, GRUR 1998, 904 unter II - Bürstenstromabnehmer; vom 30. April 2009 - Xa ZR 64/08, Rn. 10).
- 14 Dem Vortrag des Beklagten ist nicht zu entnehmen und es ist auch sonst nicht erkennbar, dass die Kläger für die Erhebung der Nichtigkeitsklage im Streitfall den Weisungen der A. GmbH oder deren Geschäftsführers unterworfen wären. Der Beklagte behauptet nicht, dass die A. GmbH bei Abschluss des Vergleichs am 8. April 2008 den Weisungen des Herrn S. unterworfen gewesen wäre. Der Einfluss, den Herr S. als Berater auf die

damalige Prozessführung der A. GmbH haben konnte, reicht für eine Strohmännbeziehung im vorliegenden Fall nicht aus, selbst wenn die A.

GmbH damals den Ratschlägen des Herrn S. uneingeschränkt gefolgt sein sollte. Erst die Weisungsbindung zwischen Hintermann und Strohmänn wie in einem Auftragsverhältnis erlaubt es, die Handlungen des einen auch dem anderen entgegenzuhalten. Es kommt deshalb nicht darauf an, ob die Kläger (im Streitfall) als Strohmänn des Herrn S. agieren. Da dieser bei Abschluss des Vergleichs vom 8. April 2008 nicht Hintermann war, war er selbst nicht an der Erhebung einer Nichtigkeitsklage gegen das Streitpatent gehindert, so dass diese Klage auch einem auf seine Weisung hin agierenden Strohmänn offensteht (vgl. BGH, aaO - Bürovorsteher; Xa ZR 64/08, Rn. 10).

15 b) Weiterhin verbietet es der Grundsatz von Treu und Glauben, eine Nichtigkeitsklage zu erheben, wenn sich eine andere juristische Person zum Nichtangriff vertraglich verpflichtet hat und diese mit dem Kläger wirtschaftlich identisch ist (vgl. BGH, Urteil vom 2. März 1956 - I ZR 187/54, GRUR 1956, 264 f. - Wendemanschette I; vom 29. Januar 1957 - I ZR 84/55, GRUR 1957, 482, 485 unter III - Chenillefäden; vom 2. Juni 1987 - X ZR 97/86, GRUR 1987, 900 unter III - Entwässerungsanlage; vom 29. November 2011 - X ZR 223/11, GRUR 2012, 540 - Rohrreinigungsdüse I). Auch diese Voraussetzungen sind im Streitfall nicht erfüllt.

16 Der Beklagte behauptet nicht, Herr S. sei zum Zeitpunkt des Vergleichsabschlusses am 8. April 2008 der alleinige oder der zumindest beherrschende Gesellschafter der A. GmbH gewesen; dies wird auch nicht für den Zeitpunkt der letzten mündlichen Verhandlung behauptet. Die bloße Behauptung, er sei Mitinhaber, reicht nicht aus. Darauf, dass Herr S. zu einem früheren Zeitpunkt Mehrheitsgesellschafter der A. GmbH war, kann

nicht abgestellt werden. Wie das Patentgericht zutreffend erkannt hat, führen auch wirtschaftliche Verflechtungen zwischen der A. GmbH und der Klägerin zu 1 sowie die Übertragung und Nutzung von Erfindungen und Patenten zwischen ihnen nicht zu einer wirtschaftlichen Einheit, derzufolge eine Nichtangriffsverpflichtung der einen Seite auch für die andere gälte.

17 II. Das Patentgericht hat die Klage zu Recht als begründet angesehen.

18 1. Das Streitpatent betrifft Verfahren zum Entleeren von rieselfähigem Schüttgut, wie es nach der Patentbeschreibung insbesondere in der kunststoffverarbeitenden Industrie als Ausgangsprodukt vorliegt. Das Schüttgut werde in befüllten Behältern angeliefert, die innen mit einem Foliensack ausgekleidet seien, der das Schüttgut umgebe. Die Entleerung dieser Behälter erfolge hauptsächlich unter Verwendung von Absaugvorrichtungen, wobei ein Saugrohr in das Schüttgut gesteckt werde. Nachteilig sei, dass das Saugrohr durch eine Bedienperson ständig nachgeführt werden müsse, um eine optimale Eintauchtiefe an der richtigen Absaugstelle zu gewährleisten. Darüber hinaus bestehe die Gefahr, dass der Absaugvorgang dadurch unterbrochen werde, dass die Folie immer wieder an das Saugrohr angesaugt werde. Wenn man auf das manuelle Nachführen des Saugrohrs verzichte, erfasse das Saugrohr nur einen Teil des Schüttguts und weiter entfernt liegende Schüttguteile flössen nicht mehr an die Absaugstelle. Dies werde dadurch verstärkt, dass sich mit sinkendem Füllstand kaum mehr ein Gefälle vom Behälterrand zur tiefsten Absaugstelle bilden könne. Die im Stand der Technik bekannten Verfahren lösten, so die Beschreibung, dieses Problem nicht in zufriedenstellender Weise. Die Verwendung einer Kippvorrichtung sei technisch aufwändig und löse großen Platzbedarf aus. Bei der aus der deutschen Offenlegungsschrift 42 18 331 bekann-

ten Verwendung eines vertikal bewegbaren Hebezeugs bestehe die Gefahr, dass das Schüttgut hauptsächlich in der Mitte und weniger an den Randbereichen des Schüttgutbehälters abgesaugt werde. Auch das in der deutschen Offenlegungsschrift 43 15 327 offenbarte Verfahren, das mit einer vibrierenden Abstelleinrichtung arbeite, führe nicht zu einer restlosen Entleerung des Behälters.

19 Durch das Streitpatent soll das Schüttgut auf einfache Weise möglichst gleichmäßig und vollständig entleert werden (vgl. Beschr. Abs. 8).

20 Dies soll durch Verfahren zum Entleeren von rieselfähigem Schüttgut nach den Patentansprüchen 1 und 4 erfolgen, die folgende Merkmale aufweisen (Merkmalsbezeichnung durch das Patentgericht in eckigen Klammern):

21 Patentanspruch 1

1. Die Entleerung erfolgt

1.1 aus flexiblen, insbesondere sack- oder beutelartigen Behältnissen (6, 6') [1.1]

1.2 mittels einer Absaugvorrichtung (15) [1.1],

1.2.1 die von oben her in das Behältnis eingeführt wird.
[1.2]

2. Mit dem oberen Randbereich des Behältnisses (6, 6') wird ein Hebezeug (1; 5, 21) in Eingriff gebracht. [1.3]

3. Das Hebezeug

- 3.1 umfasst einen ringförmigen oder mehreckigen Halterahmen (1). [1.4]
 - 3.1.1 An dem Halterahmen sind die Halteelemente (5, 21) befestigt. [1.5]
 - 3.1.2 Der Halterahmen weist einen kleineren Durchmesser als das Behältnis (6, 6') auf. [1.6]
- 3.2 wird mittels einer Hubeinrichtung (12) in vertikaler Richtung bewegt, um das Behältnis (6, 6') zu strecken. [1.7]
- 4. Beim Hochziehen wird der obere Randbereich des Behältnisses radial nach innen gezogen. [1.8]
- 5. Gegen Ende des Entleerungsvorgangs wird das gesamte Behältnis (6, 6') mit dem Schüttgutrest vom Boden weggehoben. [1.9]

22 Patentanspruch 4 stimmt in seinen Merkmalen mit Patentanspruch 1 überein mit folgenden Änderungen:

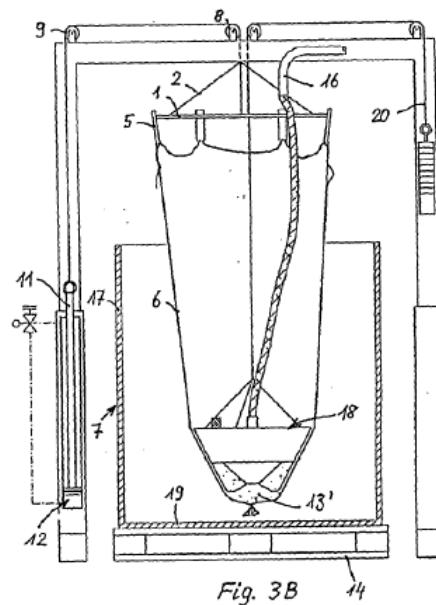
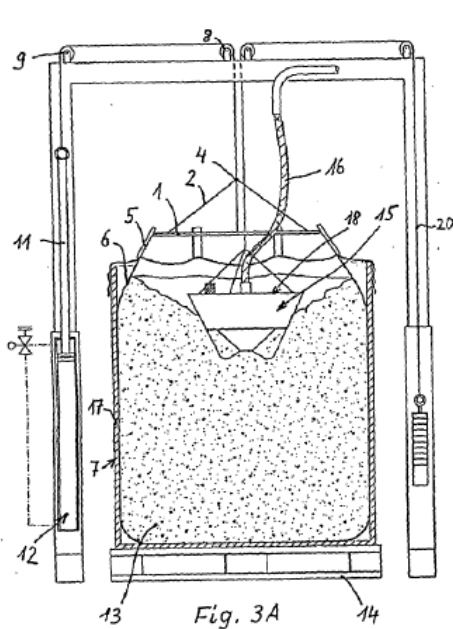
Merkmal 1.2' lautet:

mittels einer Absaugvorrichtung (15) mit einem Absaugkopf (18)
[4.1]

Merkmal 5' lautet:

Mit zunehmender Entleerung wird das Behältnis (6, 6') immer weiter nach oben gezogen und zunehmend gestreckt, bis der untere Bereich des Behältnisses seitlich am Absaugkopf (18) der Absaugvorrichtung (15) anliegt und dabei das ganze Behältnis mit dem Schüttgutrest vom Boden weggehoben ist. [4.9]

23 Die nachfolgend wiedergegebenen Figuren des Streitpatents zeigen den Beginn des Entleervorgangs (Fig. 3A) und den Zustand des Behälters nach fast völliger Entleerung (Fig. 3B).



24 2. Zur Begründetheit der Klage hat das Patentgericht ausgeführt:

25 Der Gegenstand des Streitpatents ergebe sich aus der Sicht des Fachmanns, eines Diplomingenieurs der Fachrichtung Maschinenbau mit langjähriger Erfahrung in der Konstruktion von Entleervorrichtungen für rieselfähiges Schüttgut, in naheliegender Weise aus der deutschen Offenlegungsschrift 43 15 327 A1 (HE4). Dort seien alle Merkmale mit Ausnahme des Merkmals 5, nämlich dass gegen Ende des Entleerungsvorgangs das gesamte Behältnis mit dem Schüttgutrest vom Boden weggehoben werde, beschrieben.

26 Wenn der Fachmann vor das Problem gestellt werde, auch das verbleibende Restmaterial aus dem Behältnis zu entfernen, stehe ihm lediglich eine geringe Anzahl von maschinentechnischen Lösungen zur Verfügung. Neben der Absenkung der Absaugvorrichtung bis auf den Boden des Behältnisses könne die Palette angehoben werden, auf der das Behältnis üblicherweise stehe, oder man könne das Behältnis vom Boden abheben. Die beiden erstgenannten Möglichkeiten werde der Fachmann eher verwerfen, da hierzu ein zusätzlicher Antrieb erforderlich sei. In der HE4 sei das Behältnis bereits mit einem Hebezeug verbunden, das das Behältnis bei Bedarf auch vom Boden abheben könne. Deshalb sei diese Lösung naheliegend. Das Anheben des Behältnisses werde der Fachmann erst gegen Ende des Entleervorgangs vorgeben, da vorher das Strecken des Behältnisses bereits das Material in Richtung zum Saugrohr drücke.

27 Auch der Gegenstand von Patentanspruch 4 sei nicht patentfähig. Die alternative Verwendung eines schwimmfähigen Absaugkopfes anstelle eines Absaugrohrs sei dem Fachmann aus dem deutschen Gebrauchsmuster 295 15 675 bekannt. In der dort gezeigten Figur 3 sei deutlich zu erkennen,

dass sich seitlich des Absaugkopfes noch Material befinden könne, welches durch den Absaugkopf nicht erfasst werde. Hierzu beschreibe die HE4, dass das Material durch die Streckung des Behältnisses bei dessen Anheben dem Saugrohr zugeführt werde. In dem Gebrauchsmuster sei daher vorgesehen, die Federzüge zum Anheben des Sacks so stark auszulegen, dass sie diesen Schüttgutrest anheben könnten, so dass er in die Mitte zum Saugkopf rutsche. Die Unteransprüche wiesen keinen eigenständigen erfinderischen Gehalt auf.

28 3. Diese Beurteilung hält der Überprüfung im Berufungsverfahren stand.

29 a) Die Ausführungen des Patentgerichts zum technischen Hintergrund und zum Gegenstand des Streitpatents werden von den Parteien nicht in Zweifel gezogen.

30 b) Die geschützten Verfahren beruhen nicht auf erfinderischer Tätigkeit (Art. 56 EPÜ).

31 aa) Die deutsche Offenlegungsschrift 43 15 327 (HE4) offenbart ein Verfahren und eine Einrichtung zum Fördern von in flexiblen, ein- oder aufgespannt gehaltenen Behältnissen wie Säcken, Tüten oder dgl. gelagertem pulverartigem Material, worunter auch schüttfähiges Festkörpergut zu verstehen ist. Das Material wird durch eine mit ihm in Kontakt stehende Absaugeinrichtung, insbesondere ein Saugrohr gefördert (Sp. 1, Z. 1 bis 12), die von oben in das Behältnis eingeführt wird. Dies ist in der Figur 1 der HE4 gezeigt:

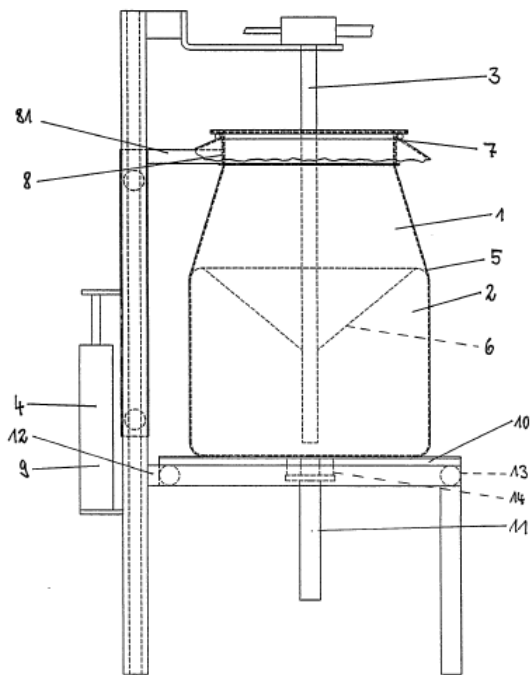


Fig. 1

32

Bei dem Verfahren nach der HE4 kommt weiter eine als Tragarm ausgebildete Klemm- oder Haltevorrichtung zum Einsatz, die mit einer Hubeinrichtung wirkverbunden ist, die wiederum über einen Pneumatikzylinder höhenverstellbar ausgebildet ist. An dem Tragarm wird ein Randbereich der Öffnung des Behältnisses befestigt (Sp. 3 Z. 65 bis Sp. 4 Z. 6). Nach der HE4 kann das Behältnis so am Tragarm der Hubeinrichtung angeordnet werden, dass es mit nur einer Spitze des unteren Bodenbereiches nach unten ragt, so dass quasi ein kegelförmiges, mit Restmaterial gefülltes Behältnis entsteht. Damit soll sichergestellt werden, dass auch bei sehr weit entleertem Behältnis noch eine Absaugung des Materials erfolgen kann (Sp. 4 Z. 61 bis 67). Dieser Verfahrensabschnitt ist in Figur 2 der HE4 dargestellt:

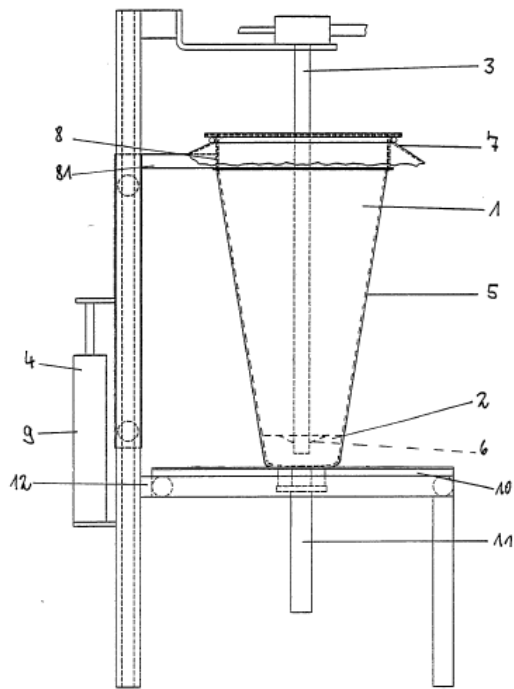


Fig. 2

33

bb) Das Patentgericht hat zutreffend angenommen, dass nach dieser Offenbarung die Halteeinrichtung der HE4 für den Fachmann offensichtlich ringförmig ausgebildet ist. Das in Figur 2 der HE4 dargestellte Behältnis hat die Form eines Kegels, also eines dreidimensionalen Körpers, dessen Grundfläche im einfachsten Fall ein Kreis ist. Dies ist dem Fachmann bekannt, der sich deshalb entgegen der Auffassung des Beklagten nicht "ohne weiteres auf die in den Figuren gezeigte zweidimensionale Betrachtungsweise" beschränken wird. Die Haltevorrichtung nach der HE4 kann mit dem Randbereich der Öffnung des Behältnisses wirkverbunden sein, wobei die Befestigung über allgemein übliche Mittel wie Klammern, Gummiringe etc. herstellbar ist (Sp. 3 Z. 16 bis 20). Aus der Figur 1 der HE4 ergibt sich zudem, dass die Halteeinrichtung (8) einen kleineren Durchmesser als das Behältnis (1) aufweist. Die Klemm- oder Haltevor-

richtung (Tragarm), der dem Hebezeug im Streitpatent entspricht, die mit der Hubeinrichtung verbunden ist, kann in ihrer Höhe verstellt werden (Sp. 3 Z. 7 bis 15), so dass das Behältnis gestreckt wird. Aus den Figuren 1 und 2 der HE4 ist dabei erkennbar, dass der obere Randbereich des Behältnisses radial nach innen gezogen wird. Damit sind die Merkmale und Merkmalsgruppen 1 bis 4 des Streitpatents verwirklicht.

34 cc) Der Verfahrensschritt nach Merkmal 5 ergibt sich - entgegen der Auffassung der technischen Beschwerdekammer des europäischen Patentamts im Einspruchsverfahren (Entscheidung vom 8. Juni 2006 - T 667/05, Umdruck S. 24 f.) - in naheliegender Weise aus dem Inhalt der HE4. Nach Merkmal 5 soll gegen Ende des Entleerungsvorgangs das gesamte Behältnis mit dem Schüttgutrest vom Boden weggehoben werden. Die Offenbarung der HE4 gab dem Fachmann Anlass, das Verfahren nach dem Streitpatent entsprechend auszugestalten. Nach der HE4 kann über eine Veränderung der Lage der Behältniswandung und die daraus folgende mechanische Einwirkung auf das Schüttgut erreicht werden, dass das Schüttgutmaterial in den Bereich des Saugrohrs nachgeführt wird (Sp. 2 Z. 9 bis 13). Die Lageveränderung kann mittels einer Hubeinrichtung über eine Höhenveränderung des Behältnisses erfolgen (Sp. 2 Z. 45 bis 48). Dieser Verfahrensschritt ist auch in Patentanspruch 2 der HE4 niedergelegt, nach dessen kennzeichnendem Teil "die Lage der Behältniswandung (5) zwischen der Einspannung (8) und dem Bodenbereich des Behältnisses (1) über eine Höhenveränderung des Behältnisses (1) verändert wird". Danach war dem Fachmann bekannt, dass eine bessere Entleerung des Behälters über dessen vertikale Lageveränderung, d.h. eine Höhenverstellung, zu erreichen war. In welchem Umfang diese Höhenveränderung erfolgen musste, um zu einer möglichst vollständigen Entleerung zu gelangen, ist in der Beschreibung der HE4 zwar nicht angesprochen. Der Fachmann hätte den erforderli-

chen Umfang der Höhenverstellung aber mit geringem Aufwand durch entsprechende Versuche ermittelt. Dafür spricht, dass ein solcher Versuch - nämlich das Behältnis so hoch zu ziehen, dass es keine Bodenberührung mehr hatte - durch eine einfache Maßnahme, nämlich die Nutzung der bereits vorhandenen Vorrichtung und Durchführung der bereits bekannten Maßnahme des Hochziehens ohne zusätzlichen materiellen oder personellen Aufwand zu erreichen war.

35 dd) Die von dem Beklagten hiergegen vorgebrachten Argumente führen nicht zu einer abweichenden Beurteilung.

36 (1) Der Umstand, dass das Behältnis bei dem Verfahren nach der HE4 auf einer vibrierenden Platte abgestellt ist, steht den dargelegten Überlegungen des Fachmanns nicht entgegen. Denn nach der Beschreibung der HE4 sieht der Fachmann bereits das Hochziehen des Behältnisses als geeignete Maßnahme an, um zu einem verbesserten Nachfließen des Schüttguts und damit einer möglichst vollständigen Entleerung des Behälters zu gelangen (Sp. 2 Z. 43 bis 54). Der Einsatz einer vibrierenden Platte mag diese Wirkung unterstützen; in der HE4 ist diese Maßnahme indessen nur bei einer bevorzugten Ausführungsform (Patentansprüche 7, 8) angesprochen.

37 (2) Der weitere Einwand des Beklagten, bei der HE4 werde die kegelförmige Gestalt des Behältnisses nicht wie beim Streitpatent durch Hochziehen erreicht, weil das weitgehend entleerte Behältnis so am Tragarm der Hubeinrichtung angeordnet werde, dass es nur mit einer Spitze nach unten rage und somit quasi ein kegelförmiges Behältnis entstehe (Sp. 4 Z. 61 bis 67), verfängt nicht. Wie ausgeführt ergibt sich aus der Beschreibung der HE4 (Sp. 2 Z. 9 bis 13 und 43 bis 54), dass der gewünschte Effekt der besseren Schüttgutentlee-

nung u.a. durch eine Lageveränderung, d.h. Höhenveränderung, des Behältnisses erreicht wird. Auf dieser allgemeinen Offenbarung basieren die ab Spalte 3 Zeilen 52 ff. angeführten Ausführungsbeispiele. Die von dem Beklagten zitierte Beschreibungsstelle in Spalte 4 betrifft ein Ausführungsbeispiel, zu dem in Spalte 4 Z. 47 bis 51 angegeben ist, dass durch die Lageänderung der Behältniswandung sich die Kontur des Behältnisses selbst verändere. Die Anordnung eines (quasi) kegelförmigen Behältnisses stellt die Fortführung dieser Überlegung dar und beinhaltet nicht einen von dem allgemeinen Beschreibungsinhalt abweichenden Gegenstand, der den Fachmann von der allgemeinen Offenbarung der HE4 wegführen würde.

38 (3) Der Beklagte hat weiter vorgebracht, in der HE4 sei ein feststehendes Absaugrohr offenbart, das fast bis zum Boden des Behältnisses reiche. Der Fachmann werde deshalb nicht auf die Idee kommen, den Boden dem Rohr weiter anzunähern, da ansonsten die Folie angesaugt werde. Dieses Argument steht einer der HE4 entnommenen Anregung, die Lage des Behältnisses zu verändern und es abzuheben, nicht entgegen. Denn weder in den Patentansprüchen noch in der Beschreibung der HE4 ist ein Abstand zwischen dem Ende des Saugrohrs und dem Boden des Behältnisses festgelegt; die nicht maßstabgetreuen Zeichnungen bieten keine ausreichende Grundlage für die Annahme eines bestimmten Abstands. Auch das Streitpatent macht zur Entfernung des Absaugrohrs zum Boden des Behältnisses keine Angaben. Daraus ist zu schließen, dass die Bemessung des erforderlichen Abstands dem Fachmann überlassen ist.

39 ee) Auch der Gegenstand von Patentanspruch 4 ist durch den Inhalt der HE4 und des ebenfalls bereits im Erteilungsverfahren berücksichtigten deutschen Gebrauchsmusters 295 15 675 nahegelegt. Die in Patentanspruch 4 vor-

gesehene Verwendung eines Absaugkopfs (Merkmal 1.2') ist in dem Gebrauchsmuster in der nachstehend abgebildeten Figur 3 dargestellt:

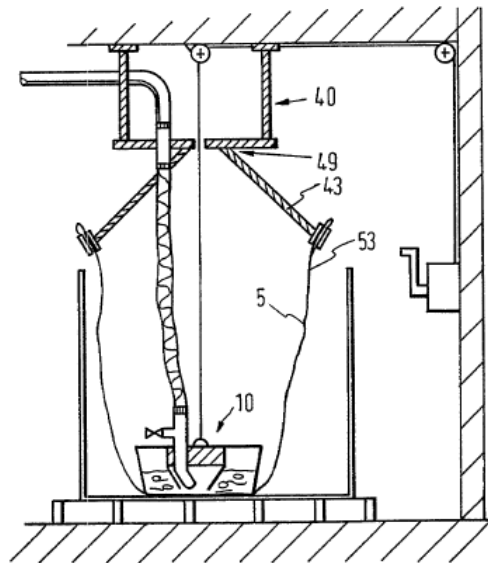


FIG. 3

40 In dem in der HE4 gezeigten Verfahren werden allgemein eine Absaugvorrichtung und nur beispielhaft die Verwendung eines Absaugrohrs beschrieben. Die Einsatzmöglichkeit eines Absaugkopfs kannte der Fachmann aus dem Gebrauchsmuster 295 15 675, er hätte sie deshalb bei der Ausgestaltung des Verfahrens nach der HE4, die einen solchen Einsatz nicht ausschließt, in Erwägung gezogen.

41 In Merkmal 5' nach Patentanspruch 4 ist gegenüber dem Merkmal 5 nach Patentanspruch 1 zusätzlich angegeben, dass das Behältnis mit zuneh-

mender Entleerung immer weiter nach oben gezogen und zunehmend gestreckt wird, bis sein unterer Bereich seitlich am Absaugkopf der Absaugvorrichtung anliegt. Darin kann nichts Erfindarisches gesehen werden. Maßgeblich für die Veränderung der Lage des Schüttguts ist die Maßnahme des Hochziehens, die, wie ausgeführt, keine erfinderische Qualität aufweist. Wenn das in der HE4 gezeigte flexible Behältnis, dessen Absaugvorrichtung mit einem Absaugkopf nach dem Gebrauchsmuster 295 15 675 versehen sein kann, nach oben gezogen wird, legt es sich von selbst an den Absaugkopf an, und zwar desto enger, je höher es von der Hubeinrichtung gezogen wird. Bei Beurteilung der erfinderischen Qualität gilt deshalb für Merkmal 5' des Patentanspruchs 4 nichts grundlegend anderes als für das entsprechende Merkmal des Patentanspruchs 1.

42 ff) Patentanspruch 2 sieht, wie das Patentgericht zutreffend ausgeführt hat, als zusätzliches Merkmal eine Kräftebilanz vor, die sicherstellt, dass das Behältnis am Ende des Entleervorgangs tatsächlich abgehoben wird und nicht reißt. Soweit man daraus folgern könnte, dass bei dieser Lösung ein Absaugkopf in dem Behältnis liegen, also schwimmen muss, ist diese Ausgestaltung aus dem Gebrauchsmuster 295 15 675 bekannt und der Einsatz des Absaugkopfs eine für den Fachmann naheliegende Maßnahme.

43 gg) Ein für sich oder in Verbindung mit den Patentansprüchen 1 und 4 bestehender erfinderischer Gehalt der übrigen Unteransprüche ist weder geltend gemacht noch sonst ersichtlich (BGH, Urteil vom 29. September 2011 - X ZR 109/08, GRUR 2012, 149 - Sensoranordnung).

44 III. Die Kostenentscheidung beruht auf § 121 Abs. 2 PatG und § 97 Abs. 1 ZPO.

Keukenschrijver

Gröning

Grabinski

Bacher

Schuster

Vorinstanzen:

Bundespatentgericht, Entscheidung vom 17.05.2011 - 1 Ni 1/09 (EU) -