



BUNDESGERICHTSHOF

IM NAMEN DES VOLKES

URTEIL

I ZR 23/10

Verkündet am:
28. September 2011
Führinger
Justizangestellte
als Urkundsbeamtin
der Geschäftsstelle

in dem Rechtsstreit

Nachschlagewerk: ja

BGHZ: nein

BGHR: ja

Kinderwagen

GGV Art. 10 Abs. 1 und 2, Art. 19 Abs. 1, Art. 89 Abs. 1 Buchst. d, Art. 91 Abs. 1

- a) Eine Verfahrensaussetzung nach Art. 91 Abs. 1 GGV kommt nicht in Betracht, wenn die Verletzungsklage nach Art. 81 Buchst. a GGV vor dem Antrag auf Nichtigerklärung nach Art. 52 GGV erhoben worden ist.
- b) Eine Begehungsfahr für ein Herstellen und Herstellenlassen eines das Klagemuster verletzenden Erzeugnisses im Gebiet der Europäischen Union besteht bei einem produzierenden Unternehmen bereits dann, wenn es entsprechende Erzeugnisse außerhalb der Europäischen Union herstellen lässt und innerhalb der Europäischen Union anbietet und vertreibt.

BGH, Urteil vom 28. September 2011 - I ZR 23/10 - OLG Düsseldorf
LG Düsseldorf

Der I. Zivilsenat des Bundesgerichtshofs hat auf die mündliche Verhandlung vom 28. September 2011 durch den Vorsitzenden Richter Prof. Dr. Bornkamm und die Richter Prof. Dr. Büscher, Dr. Schaffert, Dr. Kirchhoff und Dr. Löffler

für Recht erkannt:

Die Revision der Beklagten gegen das Urteil des 20. Zivilsenats des Oberlandesgerichts Düsseldorf vom 30. Dezember 2009 wird zurückgewiesen.

Die Verurteilung der Beklagten zur Auskunftserteilung und Herausgabe zur Vernichtung sowie die Feststellung der Schadensersatzpflicht sind wirkungslos, soweit sie sich auf Verletzungshandlungen beziehen, die nicht im Inland begangen sind.

Von den Kosten des Rechtsstreits tragen die Klägerin 1/10 und die Beklagte 9/10.

Von Rechts wegen

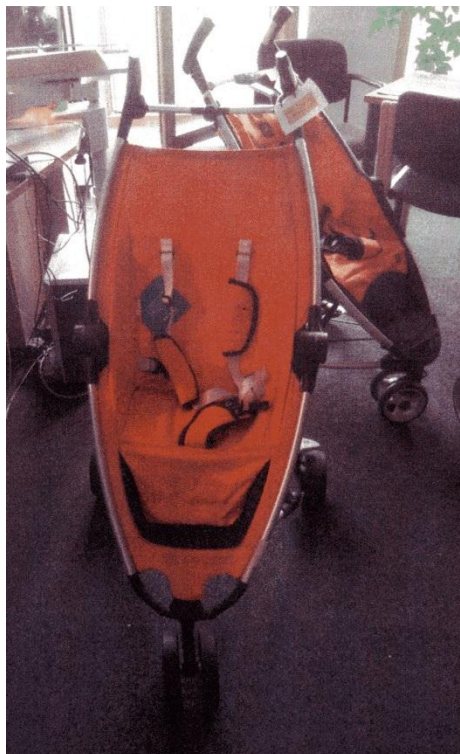
Tatbestand:

- 1 Die Klägerin, eine in den Niederlanden ansässige Gesellschaft, vertreibt weltweit Babyprodukte. Sie ist Inhaberin des am 3. Juli 2003 angemeldeten und am selben Tag für „Kinderwagen“ eingetragenen sowie am 3. September 2003 bekanntgemachten nachstehend wiedergegebenen Gemeinschaftsgeschmacksmusters Nr. 000049655-0003:



2

Die Klägerin vertreibt seit dem Jahr 2003 unter der Marke „Quinny“ das nachfolgend dargestellte Kinderwagenmodell „ZAPP“:

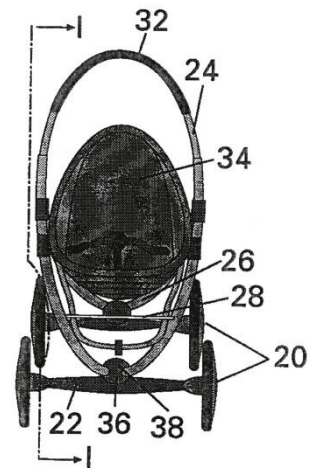
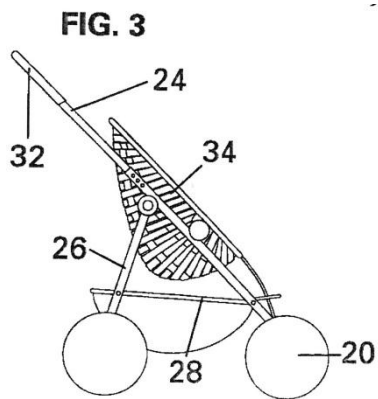


3 Vor der Anmeldung des Klagemusters erfolgte die Bekanntgabe der für „Stroller/Poussette d'enfants“ (Kindersportwagen) international registrierten nachstehenden Geschmacksmuster DM/061845, DM/061834 und DM/061846:

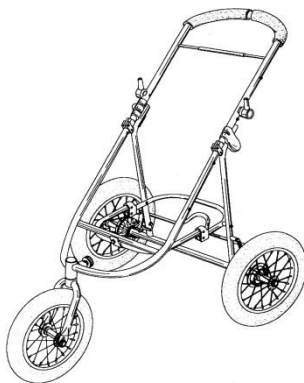


4 Ebenfalls vor der Anmeldung des Klagemusters wurden die nachstehenden, auszugsweise wiedergegebenen Patent- und Gebrauchsmusteranmeldungen veröffentlicht:

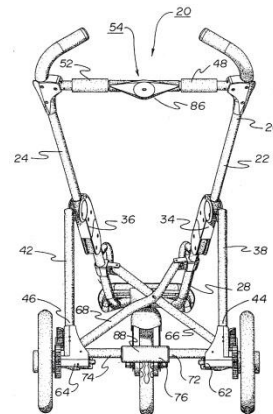
Patentanmeldung Internationale Veröffentlichungsnummer WO 99/02389
Figuren 3 und 6



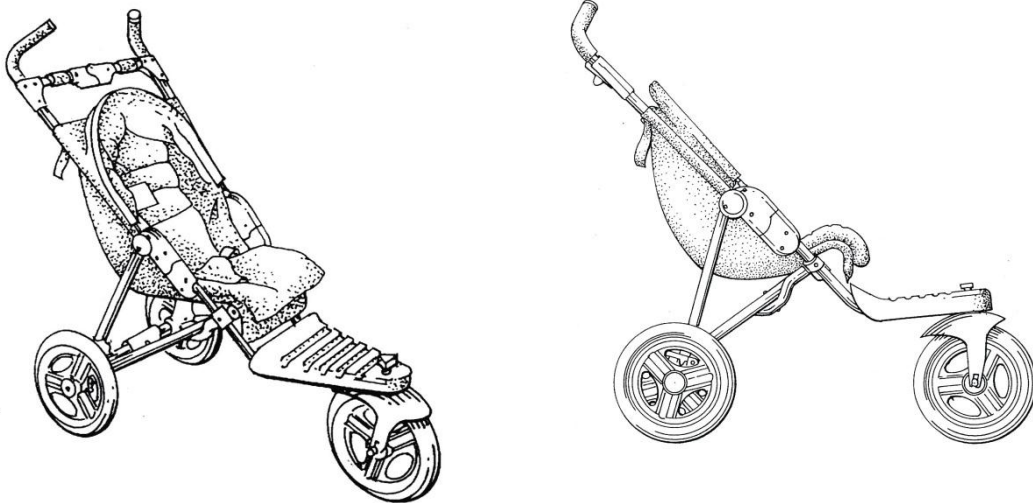
US-Design-Patent 442 895



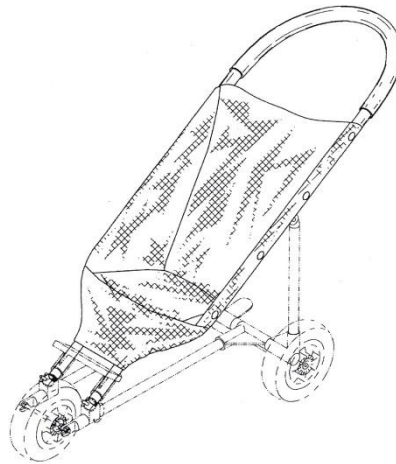
US-Design-Patent 5 863 061
Figur 3



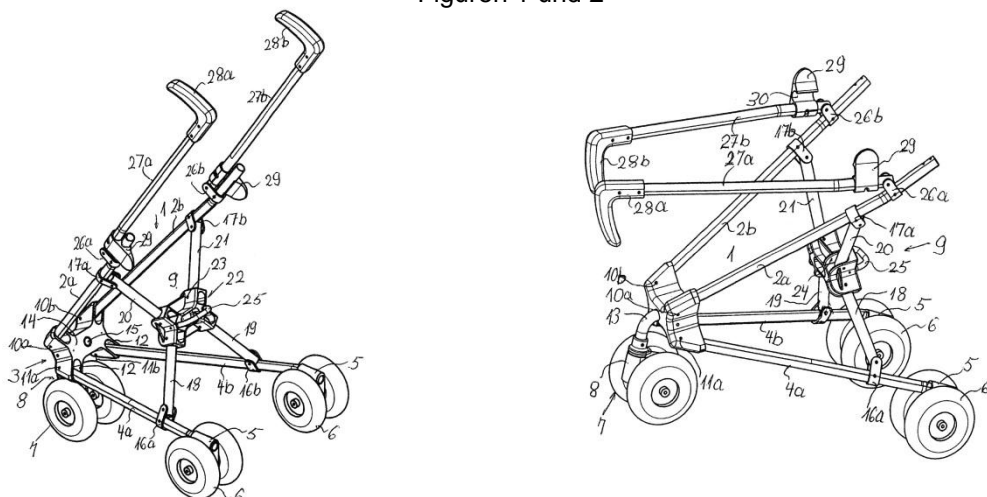
US-Design-Patent 399 458
Figuren 1 und 2



US-Design-Patent 369 992
Figur 1



Gebrauchsmusteranmeldung DE 20208353 U1
Figuren 1 und 2



5 Die Beklagte, eine in Süddeutschland ansässige GmbH, ist Herstellerin von Babyausstattungen. Sie bietet die im Klageantrag abgebildeten Kinderwagen der Modelle „Fit“ und „Kiss“ an.

6 Die Klägerin hält die Kinderwagen der Modelle „Fit“ und „Kiss“ der Beklagten für unzulässige Nachahmungen ihres Gemeinschaftsgeschmacksmusters. Sie hat die von der Beklagten vertriebenen Kinderwagen zudem als wettbewerbsrechtlich unlautere Nachahmung ihres Modells „ZAPP“ beanstandet.

7 Die Klägerin hat die Beklagte auf Unterlassung und Auskunftserteilung in Anspruch genommen und die Feststellung der Schadensersatzverpflichtung der Beklagten begehrt.

8 Das Landgericht hat die Klage abgewiesen (LG Düsseldorf, Urteil vom 19. Februar 2009 - 14c O 294/08, juris).

9 In der Berufungsinstanz hat die Klägerin beantragt,

- I. 1. die Beklagte unter Androhung der gesetzlichen Ordnungsmittel zu verurteilen, es zu unterlassen,
Kinderwagen, die die nachstehenden Gestaltungsmerkmale aufweisen, im Gebiet der Europäischen Gemeinschaft herzustellen und/oder herstellen zu lassen, anzubieten und/oder anbieten zu lassen, in Verkehr zu bringen oder in Verkehr bringen zu lassen oder zu den vorstehend genannten Zwecken zu besitzen:
 - (1) elliptisch geformter Rahmen aus Aluminiumstangen, dessen Ellipsenform nur im oberen Bereich durch eine horizontal verlaufende Aluminiumstange begrenzt wird;
 - (2) Applikationen aus schwarzem Kunststoff an den Gelenkstellen und am unteren Ende des Rahmens;
 - (3) Griffe aus schwarzem Kunststoff, die die äußeren Streben des Rahmens fortsetzen und nach vorne zeigen;
 - (4) horizontal verlaufende Verbindung der Griffe mit einem schwarzen Kunststoffversatzstück um das sich in der Mitte befindende Gelenk herum;

- (5) Sitzfläche aus gespanntem Stoff, die den Rahmen ausfüllt und in den Rahmen eingespannt ist;
- (6) hängemattenartige Form der Sitzfläche, die einstufig in den Stoff eingelassen ist;
- (7) zwei Räder im hinteren Bereich, die durch Aluminiumstangen pfeilartig mit zwei im Abstand voneinander angeordneten Rädern an der Spitze des Pfeilsegments verbunden sind;

wenn diese wie nachfolgend abgebildet gestaltet sind:

Modell „Fit“



Modell „Kiss“



- 2. die Beklagte zu verurteilen, der Klägerin Auskunft zu erteilen, in welchem Umfang sie die zu Ziffer I 1 bezeichneten Handlungen begangen hat und zwar unter Angabe
 - a) der Menge der erhaltenen oder bestellten Erzeugnisse sowie der Namen und Anschriften der Hersteller, Lieferanten und anderer Vorbesitzer;
 - b) der einzelnen Lieferungen, aufgeschlüsselt nach Liefermengen, -zeiten und -preisen und unter Angabe der Namen und Anschriften der Abnehmer;
 - c) der betriebenen Werbung, aufgeschlüsselt nach Werbeträgern, deren Auflagehöhe, Verbreitungszeitraum und Verbreitungsgebiet;
 - d) der nach den einzelnen Kostenfaktoren aufgeschlüsselten Gesteuerungskosten und des erzielten Gewinns;
- 3. die Beklagte zu verurteilen, die im unmittelbaren oder mittelbaren Besitz oder im Eigentum der Beklagten befindlichen Erzeugnisse entsprechend vorstehend Ziffer I 1 an einen von der Klägerin zu beauftragenden Gerichtsvollzieher zum Zwecke der Vernichtung auf Kosten der Beklagten herauszugeben;

II. festzustellen, dass die Beklagte verpflichtet ist, der Klägerin allen Schaden zu ersetzen, der dieser durch die vorstehend zu Ziffer I 1 bezeichneten Handlungen entstanden ist und noch entstehen wird.

10 Das Berufungsgericht hat die Beklagte antragsgemäß verurteilt (OLG Düsseldorf, WRP 2011, 614).

11 Mit ihrer vom Senat zugelassenen Revision erstrebt die Beklagte die Wiederherstellung des landgerichtlichen Urteils. Die Klägerin beantragt, die Revision zurückzuweisen.

12 Während des Revisionsverfahrens hat die Klägerin den Auskunfts- und Vernichtungsanspruch sowie den Schadensersatzanspruch auf Verletzungshandlungen im Inland beschränkt. Die Beklagte hat der darin liegenden Klagerücknahme zugestimmt.

Entscheidungsgründe:

13 A. Das Berufungsgericht hat den von der Klägerin verfolgten Unterlassungsanspruch nach Art. 10 Abs. 1, Art. 19 Abs. 1 in Verbindung mit Art. 89 Abs. 1 Buchst. a GGV und die Ansprüche auf Auskunft und Vernichtung gemäß Art. 89 Abs. 1 Buchst. d GGV in Verbindung mit § 43 Abs. 1, § 46 GeschmMG, § 242 BGB sowie den Schadensersatzanspruch nach Art. 89 Abs. 1 Buchst. d GGV in Verbindung mit § 42 Abs. 2 GeschmMG für begründet erachtet. Hierzu hat es ausgeführt:

14 Dem Klagemuster komme ein weiter Schutzbereich zu. Der Entwerfer eines Kinderwagens habe nur wenige funktionale Vorgaben zu beachten. Er verfüge deshalb über einen großen Gestaltungsspielraum. Das Klagemuster setze sich erheblich vom vorbekannten Formenschatz ab. Die angegriffenen Kinder-

wagenmodelle mit den Bezeichnungen „Kiss“ und „Fit“ erweckten beim informierten Betrachter keinen anderen Gesamteindruck als das Klagemuster. Dem eingetragenen Muster sei die Verwendung bestimmter Materialien nicht zu entnehmen. Der die Materialien umfassende Klageantrag stelle sich danach als eine Einschränkung des Klageanspruchs dar. In den angegriffenen Modellen seien mit Ausnahme der Stützkonstruktion die Merkmale nahezu identisch übernommen worden, die das Klagemuster prägten. Die unterschiedlich gestalteten Stützkonstruktionen seien nicht geeignet, den Gesamteindruck zu ändern. Der Frontbügel, das Dach und die Aufbewahrungstasche der angegriffenen Modelle „Kiss“ und „Fit“ seien Zubehör, das bei der Beurteilung des Gesamteindrucks außer Betracht zu bleiben habe.

15 Der Klägerin stehe dem Grunde nach ein Anspruch auf Schadensersatz zu. Die Beklagte habe das Klagemuster fahrlässig verletzt. Der Auskunftsanspruch folge aus Art. 89 Abs. 1 Buchst. d GGV in Verbindung mit § 46 GeschmMG und § 242 BGB. Die Klägerin könne auch die Herausgabe der im Besitz und Eigentum der Beklagten befindlichen rechtsverletzenden Erzeugnisse beanspruchen. Die Vernichtung sei nicht unverhältnismäßig. Auf die lauterkeitsrechtlichen Ansprüche, die nur hilfsweise geltend gemacht worden seien, komme es nicht an.

16 B. Die Revision hat keinen Erfolg.

17 I. Gegenstand des Rechtsmittels sind die Verurteilung nach dem Klageantrag zu I 1 und - nach teilweiser Klagerücknahme im Revisionsrechtszug - die Verurteilung zur Auskunftserteilung und Herausgabe zur Vernichtung sowie die Feststellung der Schadensersatzverpflichtung nach den Klageanträgen zu I 2 und 3 sowie zu II für im Inland begangene Rechtsverletzungen. Soweit die Klägerin die Verurteilung nach den Klageanträgen zu I 2 und 3 sowie II für Verlet-

zungshandlungen in anderen Mitgliedstaaten begehrt hat, hat sie die Klage wirksam zurückgenommen (§ 269 ZPO).

18 II. Die internationale Zuständigkeit deutscher Gerichte, die auch unter Geltung des § 545 Abs. 2 ZPO in der Revisionsinstanz von Amts wegen zu prüfen ist, folgt aus Art. 82 Abs. 1 GGV. Die Beklagte hat ihren Sitz in Deutschland. Für die internationale Zuständigkeit kommt es nicht darauf an, dass die Beklagte nicht im Zuständigkeitsbereich des Landgerichts Düsseldorf als Gemeinschaftsgeschmacksmustergericht geschäftsansässig ist, sondern im Bezirk des Oberlandesgerichts München, für den das Landgericht München I Gemeinschaftsgeschmacksmustergericht ist. Dies berührt nur die örtliche Zuständigkeit, die der revisionsgerichtlichen Nachprüfung entzogen ist (vgl. BGH, Beschluss vom 16. März 2010 - VIII ZR 341/09, NJW-RR 2011, 72 Rn. 1).

19 III. Der Klägerin steht gegen die Beklagte der geltend gemachte gemeinschaftsweite Unterlassungsanspruch wegen Verletzung des Gemeinschaftsgeschmacksmusters Nr. 000049655-0003 nach Art. 19 Abs. 1 und Art. 89 Abs. 1 Buchst. a GGV zu.

20 1. Das Berufungsgericht ist zutreffend davon ausgegangen, dass im vorliegenden Verletzungsverfahren nach Art. 85 Abs. 1 Satz 1 GGV von der Rechtsgültigkeit des eingetragenen Gemeinschaftsgeschmacksmusters und damit vom Vorliegen der Schutzvoraussetzungen (Art. 4 Abs. 1 GGV) der Neuheit (Art. 5 GGV) und der Eigenart (Art. 6 GGV) sowie vom Fehlen von Schutzausschlussgründen (Art. 8, 9 GGV) auszugehen ist.

21 Im Streitfall besteht auch kein Anlass, das vorliegende Verfahren im Hinblick auf den gegen das Klagemuster gerichteten Antrag auf Nichtigerklärung (Art. 52 GGV) auszusetzen. Die Voraussetzungen des Art. 91 Abs. 1 GGV für

eine Aussetzung liegen nicht vor. Die Bestimmung sieht eine Verfahrensaussetzung vor, wenn vor Erhebung einer Klage im Sinne des Art. 81 GGV die Rechtsgültigkeit des Gemeinschaftsgeschmacksmusters bereits aufgrund einer Widerklage vor einem Gemeinschaftsgeschmacksmustergericht angegriffen oder beim Amt bereits ein Antrag auf Erklärung der Nichtigkeit des eingetragenen Gemeinschaftsgeschmacksmusters gestellt worden ist. Das vorliegende Verfahren betrifft zwar eine Verletzungsklage nach Art. 81 Buchst. a GGV. Der Antrag auf Nichtigkeitsklärung vom 14. Mai 2010 ist aber nach Erhebung der vorliegenden Verletzungsklage gestellt worden.

22 Eine Aussetzung des Verfahrens nach Art. 88 Abs. 3 GGV in Verbindung mit § 148 ZPO kommt ebenfalls nicht in Betracht. Ob ein Verletzungsverfahren im Hinblick auf einen Antrag auf Nichtigkeitsklärung nach § 148 ZPO auszusetzen ist, entscheidet sich anhand der Abwägung der Erfolgsaussichten des Verfahrens auf Nichtigkeitsklärung und der mit der Aussetzung verbundenen Prozessverzögerung (vgl. BGH, Urteil vom 28. August 2003 - I ZR 257/00, BGHZ 156, 112, 119 - Kinder I; Urteil vom 25. Januar 2007 - I ZR 22/04, BGHZ 171, 89 Rn. 17 - Pralinenform I). Der Antrag auf Nichtigkeitsklärung ist erst während des Revisionsverfahrens gestellt worden. Mit der Aussetzung des Verfahrens wäre eine unzumutbare Verfahrensverzögerung verbunden, die die Klägerin in Abwägung mit den Erfolgsaussichten des Verfahrens auf Erklärung der Nichtigkeit nach Art. 52 Abs. 1 GGV im Interesse einer effektiven Rechtsverfolgung nicht hinnehmen muss.

23 2. Das Berufungsgericht hat zutreffend angenommen, dass das Modell „Fit“ das Klagemuster verletzt, weil das angegriffene Muster beim informierten Benutzer keinen anderen Gesamteindruck als das Klagemuster erweckt und daher in dessen Schutzbereich fällt (Art. 10 Abs. 1 GGV).

24

a) Bei der Bestimmung des Schutzzumfangs des Klagemusters ist nach Art. 10 Abs. 2 GGV - ebenso wie bei der Beurteilung der Eigenart nach Art. 6 Abs. 2 GGV - der Grad der Gestaltungsfreiheit des Entwerfers bei der Entwicklung seines Geschmacksmusters zu berücksichtigen. Dabei besteht zwischen dem Gestaltungsspielraum des Entwerfers und dem Schutzzumfang des Musters eine Wechselwirkung. Eine hohe Musterdichte und damit ein kleiner Gestaltungsspielraum des Entwerfers führen zu einem engen Schutzzumfang des Musters mit der Folge, dass bereits geringe Gestaltungsunterschiede beim informierten Benutzer einen anderen Gesamteindruck hervorrufen können. Dagegen führen eine geringe Musterdichte und damit ein großer Gestaltungsspielraum des Entwerfers zu einem weiten Schutzzumfang des Musters, so dass selbst größere Gestaltungsunterschiede beim informierten Benutzer möglicherweise keinen anderen Gesamteindruck erwecken (vgl. BGH, Urteil vom 19. Mai 2010 - I ZR 71/08, GRUR 2011, 142 Rn. 17 = WRP 2011, 100 - Untersetzer; KG, ZUM 2005, 230, 231; öOGH, GRUR Int. 2008, 523, 525; vgl. auch Begründung zum Regierungsentwurf des Geschmacksmusterreformgesetzes, BT-Drucks. 15/1075, S. 52 zu § 38 GeschmMG). Der bereits vor Umsetzung der Richtlinie 98/71/EG durch das Geschmacksmusterreformgesetz anerkannte Grundsatz, dass der Schutzzumfang eines Geschmacksmusters von dessen Abstand zum vorbekannten Formenschatz abhängt, gilt daher nach wie vor und ist auch für die Bestimmung des Schutzzumfangs eines Gemeinschaftsgeschmacksmusters nach Art. 10 Abs. 2 GGV maßgeblich (vgl. BGH, GRUR 2011, 142 Rn. 17 - Untersetzer; BGH, Urteil vom 24. März 2011 - I ZR 211/08, GRUR 2011, 1112 Rn. 32 = WRP 2011, 1621 - Schreibgeräte; OLG Frankfurt, GRUR-RR 2009, 16, 18; Koschtial, GRUR Int. 2003, 973, 977; D. Jestaedt, GRUR 2008, 19, 22; vgl. auch EuG, Urteil vom 18. März 2010 - T 9/07, Slg. 2010, II-981 = GRUR Int. 2010, 602 Rn. 72 - Grupo Promer/HABM). Von diesen Maßstäben ist auch das Berufungsgericht ausgegangen und ist zu Recht zu dem Ergebnis gelangt, dass das Klagemuster über einen weiten Schutzzumfang verfügt.

25 aa) Das Berufungsgericht hat angenommen, dass das Klagemuster folgende prägende Merkmale aufweist:

- (1) elliptisch geformter Rahmen aus metallisch-hellen Stangen, dessen Ellipsenform nur im oberen Bereich durch eine horizontal verlaufende metallisch-helle Stange begrenzt wird;
- (2) Applikationen aus schwarzem Material an den Gelenkstellen und am unteren Rand des Rahmens;
- (3) Griffe aus schwarzem Material, die die äußeren Streben des Rahmens fortsetzen und nach vorne zeigen;
- (4) horizontal verlaufende Verbindung der Griffe mit einem schwarzen Versatzstück um das sich in der Mitte befindende Gelenk herum;
- (5) Sitzfläche aus gespanntem Stoff, die den Rahmen ausfüllt und in den Rahmen eingespannt ist;
- (6) hängemattenartige Form der Sitzfläche, die einstufig in den Stoff eingelassen ist;
- (7) zwei Räder im hinteren Bereich, die durch metallisch-helle Stangen pfeilartig mit zwei im Abstand voneinander angeordneten Rädern an der Spitze des Pfeilsegments verbunden sind;
- (8) zwei metallisch-helle Stangen, die jeweils von den hinteren Rädern zu einem Verbindungsstück unter der Sitzfläche führen, von dem aus ein weiteres Verbindungsrohr zur vorderen Spitze führt;
- (9) zwei metallisch-helle Stangen, die von dem Mittelgelenk der Seitenstangen gleichfalls zu dem Verbindungsstück führen.

26 bb) Entgegen der Ansicht der Revision ist im Hinblick auf den vorbekannten Formenschutz kein Vergleich der einzelnen das Klagemuster prägenden Elemente mit den einzelnen Merkmalen vorbekannter Modelle vorzunehmen, sondern jeweils der Gesamteindruck des Klagemusters mit jedem Muster aus dem vorbekannten Formenschutz zu vergleichen. Für die Frage, welchen Abstand das Klagemuster vom vorbekannten Formenschutz einhält, kommt es nicht auf einen Vergleich einzelner Merkmale des Klagemusters mit einzelnen Merkmalen vorbekannter Muster an. Maßgeblich ist vielmehr der jeweilige Gesamteindruck der sich gegenüberstehenden Muster, der darüber entscheidet, wie groß die Ähnlichkeit des Klagemusters mit dem vorbekannten Formenschutz ist (vgl. BGH, Urteil vom 22. April 2010 - I ZR 89/08, BGHZ 185, 224

Rn. 33 - Verlängerte Limousinen; BGH, GRUR 2011, 142 Rn. 17 - Untersetzer; Ruhl, Gemeinschaftsgeschmacksmuster, 2. Aufl., Art. 10 Rn. 4; Eichmann in Eichmann/v. Falckenstein, Geschmacksmustergesetz, 4. Aufl., § 38 Rn. 21). Diese Beurteilung hat das Berufungsgericht seiner Prüfung zutreffend zugrunde gelegt.

27 Die - ohnehin weitgehend auf tatrichterlichem Gebiet liegende - Beurteilung des Gesamteindrucks der einzelnen Muster des vorbekannten Formenschatzes durch das Berufungsgericht lässt ebenfalls keinen Rechtsfehler erkennen.

28 (1) Das Berufungsgericht hat angenommen, das Geschmacksmuster DM/061845 der H. GmbH & Co. KG verfüge ebenso wie das Klagemuster über Applikationen aus schwarzem Material. Es weise aber keine elliptische Gestaltung des Rahmens auf; die Stangen des Rahmens liefen nur im unteren Bereich spitz zu. Auch die pfeilartige Fahrwerkkonstruktion des Klagemusters fehle, weshalb das Vergleichsmuster eher den Eindruck eines herkömmlichen Kinderwagens hervorrufe und im Gesamteindruck deutlich vom Klagemuster abweiche.

29 Ohne Erfolg hält die Revision dem entgegen, der untere Teil des Musters DM/061845 sei ellipsenförmig ausgestaltet. Auch wenn die Rahmenstangen des Musters DM/061845 im unteren Teil gebogen - oder wie die Revision geltend macht - ellipsenförmig ausgestaltet sind, ist der Gesamteindruck des in Rede stehenden Musters und des Klagemusters trotz der schwarzen Applikation deutlich verschieden.

30 Das Berufungsgericht ist auch zu Recht davon ausgegangen, dass die weiteren Muster der H. GmbH & Co. KG sich noch weiter vom Klagemuster

unterscheiden als das Muster DM/061845, weil das Muster DM/061834 nur ein Vorderrad aufweist und das Muster DM/061846 über eine vierrädrige Anordnung verfügt.

31 (2) Nach den Feststellungen des Berufungsgerichts weisen das Modell „Gecko“ und die Patentanmeldung WO 99/02389 einen deutlich anderen Gesamteindruck als das Klagemuster auf. Die Ellipsenform sei bei den vorbekannten Modellen nicht geschnitten, weil eine horizontal verlaufende Stange im oberen Bereich fehle. Die Fahrwerkskonstruktion unterscheide sich vom Klagemuster durch das klassische vierrädrige Fahrgestell. Die Sitzfläche sei nicht in den Rahmen eingespannt und im Zentrum der Ellipse finde sich eine Sitzschale.

32 Diese Beurteilung lässt keinen Rechtsfehler erkennen. Die Revision greift sie auch nicht an. Sie meint vielmehr, charakteristisches Element des Modells „Gecko“ sei die Ellipsenform. Auf den von der Revision in diesem Zusammenhang vorgenommenen Vergleich eines einzelnen Elements des Klagemusters mit einem Element des Modells „Gecko“ kommt es aber nicht an.

33 (3) Das Berufungsgericht ist zutreffend davon ausgegangen, dass die Gebrauchsmusterschrift DE 202 08 353 U 1 keinen Kinderwagen, sondern nur ein Gestell zeigt, bei dem zwar die Radaufhängung pfeilförmig ausgestaltet ist, dem aber die für das Klagemuster charakteristische Ellipsenform fehlt. Dagegen erinnert die Revision mit Ausnahme eines Hinweises auf Applikationen aus Kunststoff am unteren Ende des Rahmens und an den Gelenkstellen und die pfeilartige Ausgestaltung der Stangen nichts. Die Applikationen ändern aber nichts daran, dass das in der Gebrauchsmusterschrift wiedergegebene Gestell und das Klagemuster sich deutlich unterscheiden. Entsprechendes gilt für die weitere Rüge der Revision. Die pfeilartige Ausgestaltung der zwei Stangen hat das Berufungsgericht berücksichtigt. Die Anordnung doppelter Räder findet sich

im Klagemuster nur vorne. Am unterschiedlichen Gesamteindruck ändern diese Merkmale nichts. Auf den von der Revision durchgeführten Vergleich einzelner Merkmale des Klagemusters und des in der Gebrauchsmusterschrift abgebildeten Modells kommt es aus Rechtsgründen nicht an.

34 (4) Das Berufungsgericht hat angenommen, dass die Abbildungen der US-Design-Patentschriften 369 992 und 442 895 keines der charakteristischen Merkmale des Klagemusters wiedergeben. Dagegen wendet sich die Revision nur insoweit, als sie geltend macht, die Patentschrift 369 992 zeige eine hängende Sitzplatzgestaltung. Das trifft zwar zu, ändert aber an dem vom Berufungsgericht angenommenen Ergebnis nichts, nach dem der Rahmen des in der Patentschrift wiedergegebenen Modells anders als beim Klagemuster von der Sitzbespannung verborgen wird.

35 (5) Das Berufungsgericht hat angenommen, dass die Modelle der US-Design-Patentschriften 5863061 und 399 458 gewisse Ähnlichkeiten mit dem Klagemuster im Hinblick auf die Griffgestaltung aufweisen, im Übrigen aber völlig anders gestaltet sind. Auch diese trichterlichen Feststellungen des Berufungsgerichts sind aus Rechtsgründen nicht zu beanstanden. Daran ändert auch die Rüge der Revision nichts, das Berufungsgericht habe bei den Abbildungen in den Patentschriften die horizontal verlaufende Verbindung der Griffe außer Acht gelassen. Die Revision zeigt schon nicht auf, dass die Beklagte in den Tatsacheninstanzen eine entsprechende Übereinstimmung geltend gemacht hat. Im Übrigen ändert dieses Merkmal an dem Ergebnis der Beurteilung des Berufungsgerichts nichts. Entgegen der Ansicht der Revision bestehen bei dem in der Patentschrift 399 458 wiedergegebenen Modell auch keine Übereinstimmungen mit dem Klagemuster in der Sitzgestaltung.

36 (6) Ohne Erfolg wendet sich die Revision gegen die Annahme des Berufungsgerichts, der Entwerfer von Kinderwagen verfüge über einen großen Gestaltungsspielraum, weil er nur wenige Vorgaben beachten müsse. Auf den gegenteiligen Vortrag der Beklagten in den Instanzen brauchte das Berufungsgericht nicht weiter einzugehen. Er erschöpft sich in der allgemeinen Darstellung, bei Kinderwagen seien zahlreiche technische und sicherheitsrelevante Vorgaben zu berücksichtigen, ohne dass die Beklagte angeführt hat, dass und in welchem Umfang dadurch der Gestaltungsspielraum des Entwerfers eingeengt wird.

37 b) Das Berufungsgericht hat angenommen, beim Modell „Fit“ der Beklagten seien die Merkmale (1) bis (7) des Klagemusters nahezu identisch übernommen worden. Der Rahmen weise die gleiche durch die obere Stange (Merkmal 4) geschnittene Ellipsenform (Merkmal 1) des Klagemusters auf. Ebenso finde sich die Form der geschnittenen Ellipse bei der Fahrwerkgestaltung (Merkmal 7) wieder. Der Rahmen werde ebenfalls durch zwei schwarze Griffe begrenzt, die nach vorne zeigten (Merkmal 3). Die Griffe würden beim Modell „Fit“ der Beklagten anders als beim Klagemuster nach oben hin breiter. Dies beeinflusse den Gesamteindruck des Klagemusters aber nicht wesentlich. Das angegriffene Modell übernehme weiter die Merkmale (5) und (6) des Klagemusters. Der Stoff der Sitzbespannung sei in den Rahmen eingespannt; bei beiden Mustern bleibe der Rahmen dadurch vollständig sichtbar. Die unterschiedliche Spannung des Stoffs - beim Klagemuster sei der Stoff straff gespannt und beim Modell „Fit“ der Beklagten eher locker gehalten - präge den Gesamteindruck weniger als der sichtbare Rahmen. Weniger bedeutungsvoll für den Gesamteindruck seien die Unterschiede zwischen dem Klagemuster und dem Modell der Beklagten bei der Stufengestaltung. Das Klagemuster zeige nur eine Stufe, während das Modell „Fit“ eine weitere Stufe für die Füße aufweise. Die Merkmale (8) und (9) der Stützkonstruktion des Klagemusters

fänden sich nicht in gleicher Weise beim angegriffenen Modell „Fit“. Die Unterschiede seien indessen nicht geeignet, den Gesamteindruck zu ändern. Der informierte Benutzer werde die Stützkonstruktion als eher technisch bedingt ansehen. Bei dem Vergleich mit dem Klagemuster hätten beim angegriffenen Modell „Fit“ der Frontbügel, das Dach und die Aufbewahrungstasche außer Betracht zu bleiben. Diese Teile würden bei der Auslieferung nur mitgeliefert. Sie müssten vom Benutzer des Kinderwagens noch montiert werden. Es handele sich um Zubehör, das der informierte Betrachter bei der Beurteilung des Gesamteindrucks außer Betracht lasse. Die Übernahme des in Form einer geschnittenen Ellipse gestalteten Rahmens und Fahrwerks sowie der eingespannte Stoff, der den Rahmen sichtbar lasse, wirke sich auf den Gesamteindruck besonders aus, weil sich das Klagemuster gerade durch diese Merkmale vom vorbekannten Formenschatz abhebe.

38 Diese Ausführungen halten der revisionsrechtlichen Nachprüfung stand. Das Berufungsgericht hat den Gesamteindruck des Klagemusters und des angegriffenen Musters rechtsfehlerfrei bestimmt.

39 aa) Entgegen der Rüge der Revision sind die Merkmale (1) bis (7) des Klagemusters für dessen Gesamteindruck ebenfalls prägend. Sie sind in ihrem Zusammenwirken nicht vorbekannt und dem informierten Benutzer deshalb auch nicht geläufig (dazu Rn. 26 bis 36). Zu Recht ist das Berufungsgericht davon ausgegangen, dass diese Merkmale bestimmend für den Gesamteindruck des Klagemusters sind und sich in nahezu identischer Form auch in dem angegriffenen Modell „Fit“ der Beklagten wiederfinden.

40 bb) Die Revision rügt, das Berufungsgericht sei bei seiner Beurteilung von einem falschen Maßstab ausgegangen. Es hätte berücksichtigen müssen, dass der informierte Benutzer bei teuren Erzeugnissen und solchen, die äußer-

lich sichtbar benutzt werden und mit denen er ständig konfrontiert werde, eine größere Aufmerksamkeit walten lasse.

41 Auch mit diesem Vorbringen dringt die Revision nicht durch. Das Berufungsgericht hat keine Feststellungen dazu getroffen, dass auf dem Produktsektor der Kinderwagen der informierte Benutzer ein gegenüber anderen Gegenständen gesteigertes Interesse am Produktdesign hat. Das Berufungsgericht hat in diesem Zusammenhang auch keinen Vortrag der Beklagten übergangen. Der von der Revision in Bezug genommene Vortrag lässt keinen Rückschluss auf ein in diesem Sinn gesteigertes Interesse des informierten Benutzers am Produktdesign von Kinderwagen zu, so dass vorliegend von den allgemeinen Maßstäben auszugehen ist, die für den Grad der Aufmerksamkeit des informierten Benutzers gelten (vgl. hierzu EuGH, Urteil vom 20. November 2011 - C-281/10, GRUR Int. 2012, 43 Rn. 59 - PepsiCo.).

42 cc) Die Revision macht vergeblich geltend, das Berufungsgericht sei nur von den übereinstimmenden Merkmalen ausgegangen und habe Gewicht und Umfang der Unterschiede zu Unrecht außer Betracht gelassen. Es habe auch die Merkmale, die einen besonderen Abstand zum Formenschatz aufwiesen, nicht gewichtet. Das betreffe die Stützkonstruktion und die vordere Radaufhängung.

43 (1) Anders als die Revision meint, hat das Berufungsgericht die übereinstimmenden Merkmale in ihrer Bedeutung für die Frage, ob das angegriffene Modell „Fit“ der Beklagten keinen anderen Gesamteindruck hervorruft, näher gewichtet. In die Beurteilung hat das Berufungsgericht auch die Unterschiede zwischen den Mustern und die Bedeutung dieser Unterschiede für die Frage einbezogen, ob dadurch ein vom Klagemuster abweichender Gesamteindruck erweckt wird.

44 (2) Die Ausführungen, aufgrund deren das Berufungsgericht angenommen hat, das angegriffene Muster der Beklagten rufe keinen anderen Gesamteindruck als das Klagemuster hervor, halten auch im Übrigen der rechtlichen Nachprüfung stand.

45 Die Feststellung des übereinstimmenden Gesamteindrucks der sich gegenüberstehenden Muster liegt im Wesentlichen auf tatrichterlichem Gebiet. In der Revisionsinstanz ist nur zu prüfen, ob der Tatrichter einen zutreffenden Rechtsbegriff zugrunde gelegt, nicht gegen Erfahrungssätze oder Denkgesetze verstoßen und keine wesentlichen Umstände unberücksichtigt gelassen hat.

46 Ohne Erfolg macht die Revision in diesem Zusammenhang geltend, das Berufungsgericht habe die Unterschiede zwischen den Mustern nicht zutreffend erfasst. Der in der Form der geschnittenen Ellipse gestaltete Rahmen des Klagemusters sei nicht identisch übernommen. Der optische Eindruck der Ellipse werde beim angegriffenen Muster dadurch eingeschränkt, dass der Stoff mit der Fußstufe ende und dort die nach vorne gewölbte Kunststoffapplikation beginne. Die Aluminiumstangen des Rahmens seien beim Verletzungsmuster nicht wie beim Klagemuster kreisrund, sondern oval gehalten. Die schwarzen Kunststoffapplikationen an den Gelenkstangen und an der Spitze des Wagens hätten aufgrund ihrer Vorbekanntheit nur ein geringes Gewicht bei der Beurteilung des Gesamteindrucks. Die Kunststoffapplikationen des angegriffenen Musters und des Klagemusters unterschieden sich. Die Griffgestaltung sei üblich. Die horizontal verlaufenden Streben mit dem Faltmechanismus gehörten zum vorbekannten Formenschatz. Die Gestaltung der Sitzflächen des Klagemusters und des angegriffenen Musters sei unterschiedlich. Der verschiedenen Zahl der Stufen der Muster komme entgegen der Ansicht des Berufungsgerichts Bedeutung für den Gesamteindruck zu. Die pfeilförmige Gestaltung der unteren Streben gehöre zum vorbekannten Formenschatz. Der unterschiedlichen Ausformung

der Muster unterhalb des Sitzes komme erhebliches Gewicht für die Bestimmung des Gesamteindrucks zu.

47 Mit dieser von der Beurteilung des Berufungsgerichts abweichenden Würdigung und Gewichtung einzelner Merkmale des Klagemusters und des angegriffenen Modells „Fit“ der Beklagten zeigt die Revision keinen Rechtsfehler des Berufungsgerichts auf. Sie setzt vielmehr in unzulässiger Weise ihre eigene Auffassung an die Stelle derjenigen des Tatrichters.

48 (3) Ohne Erfolg bleiben auch die Angriffe der Revision dagegen, dass das Berufungsgericht in die Beurteilung des Gesamteindrucks des angegriffenen Musters nicht den Frontbügel, das Dach und die Aufbewahrungstasche einbezogen hat. Das Berufungsgericht ist zu Recht davon ausgegangen, dass diese Teile Zubehör sind, dessen Montage im Belieben des Benutzers steht. Sie haben außer Betracht zu bleiben, wenn die Klägerin ein Verbot der Verletzungsform ohne die Zubehöerteile verfolgt, wie dies vorliegend der Fall ist. Entgegen der Ansicht der Revision verfehlt der Unterlassungsantrag danach auch nicht die konkrete Verletzungsform.

49 c) Der Klägerin steht danach ein unionsweiter Unterlassungsanspruch zu. Dies folgt aus Art. 1 Abs. 3 Satz 1 und 2 GG, nach dem das Gemeinschaftsgeschmacksmuster einheitlich ist und sich in den Wirkungen auf die gesamte Gemeinschaft erstreckt. Eine Verletzungshandlung, die in einem Mitgliedstaat begangen wird, begründet in der Regel eine Begehungsgefahr für das gesamte Gebiet der Europäischen Union (vgl. BGHZ 185, 224 Rn. 56 - Verlängerte Limousinen, mwN).

50 Das Berufungsgericht ist zu Recht davon ausgegangen, dass der Unterlassungsanspruch auch das Herstellen und Herstellenlassen des Modells „Fit“

der Beklagten umfasst. Nach Art. 19 Abs. 1 GGV gewährt das eingetragene Gemeinschaftsgeschmacksmuster seinem Inhaber das ausschließliche Recht, es durch Herstellung, Anbieten, Inverkehrbringen, Einfuhr oder Ausfuhr eines Erzeugnisses zu benutzen.

51 Das Berufungsgericht hat eine Begehungsgefahr für ein Herstellen oder Herstellenlassen des angegriffenen Musters in dem Gebiet der Europäischen Union zwar nicht festgestellt. Dies ist jedoch unschädlich, weil der Senat aufgrund des unstreitigen Parteivorbringens das Vorliegen einer Begehungsgefahr bejahen kann.

52 Die Beklagte ist kein reines Handelsunternehmen, sondern selbst Herstellerin von Babyausstattungen. Sie hat zwar bestritten, die streitbefangenen Erzeugnisse selbst herzustellen oder in der Europäischen Union herstellen zu lassen. Dass sie die Erzeugnisse außerhalb des Gebiets der Europäischen Union herstellen lässt, hat sie aber nicht in Abrede gestellt. Da die Frage des Produktionsstandorts oder einer Eigen- oder Auftragsfertigung bei einem produzierenden Unternehmen in erster Linie eine Kostenfrage ist, die sich fortlaufend ändern kann, ist vorliegend auch von einer Begehungsgefahr für ein Herstellen oder Herstellenlassen innerhalb der Europäischen Union durch die Klägerin auszugehen.

53 3. Das Berufungsgericht hat zutreffend angenommen, dass auch das angegriffene Muster „Kiss“ das Klagemuster verletzt, weil es beim informierten Benutzer keinen anderen Gesamteindruck erweckt (Art. 10 Abs. 1 GGV). Nach den Feststellungen des Berufungsgerichts unterscheidet sich das Modell „Kiss“ allein dadurch von dem Modell „Fit“, dass die beiden Vorderräder etwas weiter auseinanderstehen. Dieser Unterschied rechtfertigt keine andere Beurteilung des mit dem Klagemuster übereinstimmenden Gesamteindrucks als beim Mo-

dell „Fit“ der Beklagten. Insoweit gelten die vorstehenden Erwägungen entsprechend (Rn. 23 bis 51).

54 IV. Der Klägerin steht der begehrte Schadensersatzanspruch nach Art. 89 Abs. 1 Buchst. d GGV in Verbindung mit § 42 Abs. 2 GeschmMG analog zu, soweit er auf im Inland begangenen Verletzungshandlungen beruht. Entsprechendes gilt für den Auskunfts- und den Vernichtungsanspruch.

55 1. Die Beurteilung der Schadensersatzansprüche der im Inland begangenen Verletzungen der Klagemuster richtet sich nach deutschem Recht.

56 Gemäß Art. 89 Abs. 1 Buchst. d GGV bestimmen sich andere als die in Art. 89 Abs. 1 Buchst. a bis c GGV angeführten Anordnungen im Falle einer bereits erfolgten oder drohenden Verletzung eines Gemeinschaftsgeschmacksmusters nach der Rechtsordnung des Mitgliedstaats einschließlich seines Internationalen Privatrechts, in dem die Verletzungshandlungen begangen sind oder drohen. Zu der Anordnung von Sanktionen nach Art. 89 Abs. 1 Buchst. d GGV zählen Schadensersatzansprüche. Aufgrund der Verweisung in Art. 89 Abs. 1 Buchst. d GGV ist danach deutsches Internationales Privatrecht für die Frage maßgeblich, welches Recht auf Schadensersatzansprüche anzuwenden ist, die auf Verletzungshandlungen beruhen, die in Deutschland begangen sind (vgl. BGHZ 185, 224 Rn. 59 - Verlängerte Limousinen).

57 Nach dem Inkrafttreten der Verordnung (EG) Nr. 864/2007 über das auf außervertragliche Schuldverhältnisse anzuwendende Recht (Rom-II-VO) am 11. Januar 2009 ist gemäß ihrem Art. 8 Abs. 2 bei außervertraglichen Schuldverhältnissen aus einer Verletzung von gemeinschaftsweit einheitlichen Rechten des geistigen Eigentums auf Fragen, die nicht unter den einschlägigen Rechtsakt der Gemeinschaft - hier die Gemeinschaftsgeschmacksmusterver-

ordnung - fallen, das Recht des Staates anzuwenden, in dem die Verletzung begangen wurde. Maßgeblich für die in Deutschland begangenen Rechtsverletzungen ist danach deutsches Recht.

58 Für den Zeitraum vor Inkrafttreten der Rom-II-VO gilt nichts anderes, weil sich die Ansprüche im Fall der Verletzung gewerblicher Schutzrechte auch zuvor nach dem Recht des Schutzlandes richteten, das heißt nach dem Recht desjenigen Staates, für dessen Gebiet der Immaterialgüterschutz in Anspruch genommen wird (vgl. BGH, Urteil vom 24. Mai 2007 - I ZR 42/04, GRUR 2007, 691 Rn. 22 = WRP 2007, 996 - Staatsgeschenk).

59 Die Klägerin kann dem Grunde nach in entsprechender Anwendung des § 42 Abs. 2 GeschmMG Schadensersatz aufgrund von Rechtsverletzungen, die im Inland begangen sind, beanspruchen (vgl. BGHZ 185, 224 Rn. 62 - Verlängerte Limousinen).

60 Nach Ansicht des Berufungsgerichts hat die Beklagte die Klagemuster der Klägerin zumindest fahrlässig verletzt. Das lässt keinen Rechtsfehler erkennen.

61 2. Der Auskunfts- und der Vernichtungsanspruch nach Art. 89 Abs. 1 Buchst. d GGV in Verbindung mit § 43 Abs. 1 und § 46 Abs. 1 GeschmMG, § 242 BGB sind ebenfalls begründet, soweit sie auf Verletzungshandlungen bezogen sind, die im Inland begangen sind. Insoweit gelten die vorstehenden Erwägungen zum Schadensersatzanspruch entsprechend (Rn. 54 bis 59).

62 V. Ein Vorabentscheidungsersuchen an den Gerichtshof der Europäischen Union nach Art. 267 Abs. 3 AEUV ist nicht geboten, weil sich im Streitfall keine entscheidungserheblichen Rechtsfragen zur Auslegung des Unionsrechts stellen, die eine Vorlage erfordern. Die Gesamtwürdigung und Gewichtung der

relevanten Umstände im konkreten Einzelfall ist Sache der nationalen Gerichte (EuGH, Urteil vom 16. November 2004 - C-245/02, Slg. 2004, I-10989 = GRUR 2005, 153 Rn. 84 - Anheuser Busch).

63 C. Die Kostenentscheidung beruht auf § 92 Abs. 1, § 97 Abs. 1, § 269 Abs. 3 Satz 2 ZPO.

Bornkamm

Büscher

Schaffert

Kirchhoff

Löffler

Vorinstanzen:

LG Düsseldorf, Entscheidung vom 19.02.2009 - 14c O 294/08 -

OLG Düsseldorf, Entscheidung vom 30.12.2009 - I-20 U 46/09 -