



# BUNDESGERICHTSHOF

## IM NAMEN DES VOLKES

### URTEIL

X ZR 173/07

Verkündet am:  
7. September 2010  
Wermes  
Justizamtsinspektor  
als Urkundsbeamter  
der Geschäftsstelle

in der Patentnichtigkeitssache

Nachschlagewerk: ja

BGHZ: nein

BGHR: ja

Walzgerüst II

EPÜ Art. 56, PatG § 4

Der Umstand, dass sich eine komplexe Vorrichtung (hier: Walzgerüst) gedanklich in Komponenten oder Module zerlegen lässt, für deren Relativbewegung zueinander eine begrenzte Anzahl von Möglichkeiten zur Verfügung steht, lässt für sich genommen grundsätzlich noch nicht den Schluss zu, dass es für den Fachmann nahegelegen hat, zur Lösung von Problemen, die bei der Bewegung einer Komponente auftreten, die übrigen Bewegungsalternativen in Erwägung zu ziehen, wenn hiermit erhebliche Umgestaltungen der Komponenten verbunden sind (Fortführung von BGHZ 182, 1 - Betrieb einer Sicherheitseinrichtung).

BGH, Urteil vom 7. September 2010 - X ZR 173/07 - Bundespatentgericht

Der X. Zivilsenat des Bundesgerichtshofs hat auf die mündliche Verhandlung vom 7. September 2010 durch den Vorsitzenden Richter Prof. Dr. Meier-Beck, die Richter Gröning, Dr. Berger, Hoffmann und die Richterin Schuster

für Recht erkannt:

Die Berufung gegen das am 25. Oktober 2007 verkündete Urteil des 10. Senats (Juristischen Beschwerdesenats und Nichtigkeitssenats) des Bundespatentgerichts wird auf Kosten der Klägerin zurückgewiesen.

Von Rechts wegen

Tatbestand:

- 1 Die Beklagte ist eingetragene Inhaberin des u.a. mit Wirkung für die Bundesrepublik Deutschland erteilten europäischen Patents 597 265 (Streitpatents). Das Patent nimmt die Priorität einer deutschen Patentanmeldung vom 15. Oktober 1992 in Anspruch. Patentanspruch 1 lautet:

"Walzgerüst mit zwei zueinander parallelen Walzenständern (3, 4), von denen der bedienungsseitige Walzenständer (4) von dem anderen Walzenständer (3) wegbewegbar ist, anstellbar gelagerten Walzen, insbesondere Universalwalzgerüst (1) mit Horizontalwalzen (5, 6) und in Kassetten (17) angeordneten Vertikalwalzen (7), dadurch gekennzeichnet, dass ein mit dem bedienungsseitigen Walzenständer (3) wegbewegbarer Wechselrahmen (13) die Walzen (5, 6; 7) aufnimmt."

2 Die Klägerin macht geltend, der Gegenstand des Streitpatents sei nicht  
patentfähig, weil er nicht neu sei, zumindest aber nicht auf einer erfinderischen  
Tätigkeit beruhe.

3 Die Beklagte hat in der ersten Instanz Klageabweisung beantragt und  
das Streitpatent hilfsweise nach Maßgabe eines Hilfsantrags verteidigt.

4 Das Bundespatentgericht hat die Klage abgewiesen (Urteil vom  
25. Oktober 2007 - 10 Ni 7/07 (EU), juris).

5 Hiergegen richtet sich die Berufung der Klägerin, die ihren Antrag auf  
Nichtigerklärung des Streitpatents weiterverfolgt.

6 Die Beklagte beantragt, die Berufung zurückzuweisen.

7 Im Auftrag des Senats hat Prof. Dr.-Ing. F.  
ein schriftliches Gutachten er-  
stattet, welches er in der mündlichen Verhandlung erläutert und ergänzt hat.

#### Entscheidungsgründe:

8 Die zulässige Berufung ist nicht begründet.

9 I. Das Streitpatent betrifft ein Walzgerüst mit zwei zueinander paralle-  
len Walzenständern und dazwischen gelagerten Walzen, die mithilfe eines  
Wechselrahmens ausgewechselt werden können.

10           1. Es geht aus von dem aus der veröffentlichten internationalen Patentanmeldung 88/06930 (X2) bekannten Walzgerüst. Bei diesem - in der Streitschrift nicht näher beschriebenen - Walzgerüst sind die Walzen in einem als Abstandhalteranordnung (spacer structure 15) bezeichneten Wechselrahmen gehalten, der auf einem Tisch (17) aufsitzt und zwischen zwei verfahrbaren Walzenständern (1, 3) angeordnet ist. Zum Walzenwechsel werden die Walzenständer auseinander gefahren, so dass die Abstandhalteranordnung und die darin gehaltenen Walzen durch einen Deckenlaufkran vom Tisch abgehoben und durch eine andere Abstandhalteranordnung ersetzt werden können.

11           Das Streitpatent gibt als der Erfindung zugrunde liegende Aufgabe an, bei einem gattungsgemäßen Walzgerüst den Walzenwechsel weiter zu vereinfachen und die Stillstandszeiten der Walzstraße beim Walzenwechsel zu verringern.

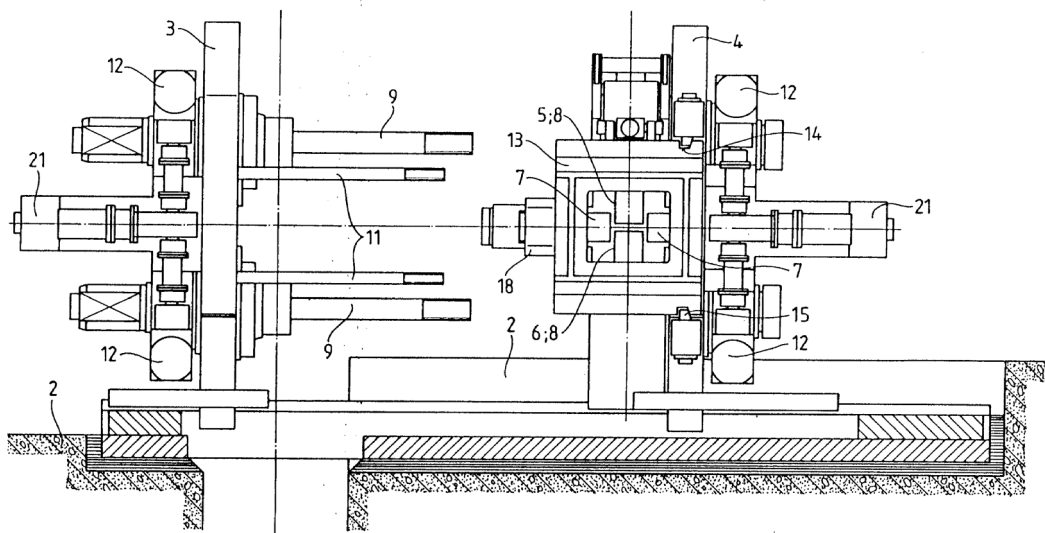
12           Dieses Problem soll durch ein Walzgerüst gelöst werden, dessen Merkmale mit dem Patentgericht wie folgt gegliedert werden können:

1. Das Walzgerüst hat zwei zueinander parallele Walzenständer (3, 4);
2. der bedienungsseitige Walzenständer (4) ist von dem anderen Walzenständer (3) wegbewegbar;
3. in den Walzenständern sind Walzen (5, 6, 7) anstellbar gelagert;
4. ein Wechselrahmen (13)
  - 4.1 nimmt die Walzen (5, 6, 7) auf und
  - 4.2 ist mit dem bedienungsseitigen Walzenständer (4) wegbewegbar.

13            2. Erfindungsgemäß wird somit der die Walzen aufnehmende Wechselrahmen zusammen mit dem antriebslosen, bedienungsseitigen Walzenständer (4) von dem antriebsseitigen Walzenständer (3) weg in eine Zwischenposition gefahren, so dass der Wechselrahmen von dem antriebsseitigen Walzenständer gelöst ist. Danach wird der bedienungsseitige Walzenständer allein in eine Endposition gefahren, so dass der Wechselrahmen mit den von ihm aufgenommenen Walzen freiliegt und nach oben weggehoben werden kann. Das Vereinzeln der Walzen kann an einem anderen Ort erfolgen, während sogleich ein bereits neu mit Walzen bestückter, weiterer Wechselrahmen in umgekehrter Reihenfolge in das Walzgerüst montiert wird und der Betrieb damit fortgesetzt werden kann.

14            Fig. 2 zeigt ein Ausführungsbeispiel in der Zwischenposition, in der der Wechselrahmen aufnehmende bedienungsseitige Walzenständer von dem antriebsseitigen Walzenständer wegbewegt worden ist, der Wechselrahmen jedoch noch nicht vom Walzenständer getrennt ist.

Fig.2



- 15            Wie die Erörterung mit dem gerichtlichen Sachverständigen ergeben hat, wird hierdurch der Walzenwechsel gegenüber dem Stand der Technik nach der Entgegenhaltung X2 insofern weiter vereinfacht, als der Austausch der Wechselrahmen nicht in der Walzstraße, sondern an einem (in Grenzen) frei wählbaren Ort außerhalb derselben stattfindet. Die Zugänglichkeit des Wechselrahmens wird hierdurch verbessert. Außerdem muss dieser nicht notwendigerweise nach oben herausgehoben werden, sondern kann auch in anderer Weise abgefördert werden.
- 16            3. Das Patentgericht hat die Merkmale 2 und 4 näher erläutert (zu II 2 der Entscheidungsgründe). Dagegen ist nichts zu erinnern und wird auch von den Parteien nichts vorgebracht.
- 17            Die Ausführungen des gerichtlichen Sachverständigen in seinem schriftlichen Gutachten, wenn der bedienungsseitige Walzenständer mit dem Wechselrahmen wegbewegt werde, müsse dieser über den Walzenständer ersatzweise gestützt werden, und die hieran geübte Kritik der Klägerin veranlassen jedoch ergänzende Ausführungen zu Merkmal 4.2.
- 18            Es gibt seinem Wortlaut nach nur vor, dass der Wechselrahmen mit dem Walzenständer bewegt wird. Dies erfordert jedoch, dass der Wechselrahmen, der im Stand der Technik nach der Entgegenhaltung X2 auf dem ortsfesten Tisch (17) aufliegt, so gehalten werden muss, dass sein Gewicht und das Gewicht der Walzen sicher aufgenommen wird. Wie dies geschieht, lässt der Patentanspruch offen. Jedenfalls theoretisch denkbar ist eine auskragende Halterung unmittelbar am Walzenständer, wie sie in Abb. 4 des Sachverständigen-gutachtens dargestellt ist. In jedem Falle kann die notwendige Abstützung dadurch erreicht werden, dass der Tisch als Bestandteil der verfahrbaren Einheit von Wechselrahmen und bedienungsseitigem Walzenständer gleichfalls ver-

fahrbar ausgestaltet wird, wie dies für das Ausführungsbeispiel des Streitpatents in den Figuren 1 bis 3 dargestellt ist.

19           II. Das Patentgericht hat den Gegenstand des Streitpatents für patentfähig erachtet und zur Begründung im Wesentlichen ausgeführt:

1. Der Gegenstand des Patents sei neu.

20           a) Die Entgegenhaltung X2 enthalte die Merkmale 1 bis 4.1, jedoch nicht das Merkmal 4.2. Anders als im Streitpatent werde der Wechselrahmen nicht seitlich gemeinsam mit dem bedienungsseitigen Walzenständer vom anderen Walzenständer weggefahren. Vielmehr bleibe nach der Entgegenhaltung der Wechselrahmen zunächst unbewegt, während beide Walzenständer von ihm weggefahren würden.

21           b) Die US-Patentschrift 4 907 437 (Entgegenhaltung X7) betreffe ein Walzgerüst, bei dem die Horizontalwalzen auf fliegenden Wellen gelagert seien (Cantilever-Bauweise), womit diesem Walzgerüst ein zweiter Walzenständer fehle. Bereits das Merkmal 1 sei damit nicht erfüllt.

22           c) In der japanischen Offenlegungsschrift Sho 54-139866 (Entgegenhaltung X8) werde ein Universalwalzwerk beschrieben, bei dem der Abstand zwischen zwei parallelen Walzenständern verändert werden könne, um Horizontalwalzen der erforderlichen Länge einsetzen zu können. Damit würden die Merkmale 1 bis 3 erfüllt. Auch wenn nach der Beschreibung eine Horizontalwalzeneinheit und eine Vertikalwalzeneinheit unter Anwendung eines "C-Hakens" oder dergleichen entfernt werden könne, lasse diese Offenbarung keinen Wechselrahmen im Sinne des Streitpatents erkennen, von dem die Walzen aufgenommen würden. Damit fehle es an den Merkmalen 4.1 und 4.2.

23 d) In der italienischen Patentschrift 1 220 852 (X9) und der US-Patentschrift 5 497 644 (X10) werde beschrieben, dass zum Walzenwechsel komplette Walzgerüste auszutauschen seien. Ein Wechselrahmen entsprechend den Merkmalen 4.1 und 4.2 werde damit nicht offenbart.

24 e) Gegenstand der veröffentlichten europäischen Patentanmeldung 163 104 (Entgegenhaltung X11) sei ein Walzgerüst mit zwei parallelen Walzenständern und darin anstellbar gelagerten Walzen, bei denen der von den Antriebselementen des Walzgerüsts abgewandte Walzenständer von dem anderen Walzenständer wegbewegt werden könne. An diesem beweglichen Walzenständer seien Halteelemente für die Walzen bzw. Walzringe angeordnet, so dass diese zusammen mit dem Walzenständer herausgebracht werden könnten. Ein Wechselrahmen entsprechend den Merkmalen 4.1 und 4.2 sei damit nicht offenbart.

25 2. Auch könne nicht festgestellt werden, dass sich der Gegenstand des Streitpatents auf naheliegende Weise aus dem Stand der Technik ergeben habe.

26 Den nächstliegenden Stand der Technik repräsentiere die Entgegenhaltung X2. Darin werde zur Vereinfachung des Walzenwechsels ein Wechselrahmen verwendet, von dem beide Walzenständer wegbewegt werden müssten. Dies bedinge, dass von dem antriebsseitigen Walzenständer die Antriebsspindeln entfernt werden müssten. Der Fachmann könne zwar ohne weiteres erkennen, dass der Walzenwechsel vereinfacht werden könne, indem auf ein Verfahren des antriebsseitigen Walzenständers verzichtet und stattdessen nur der bedienungsseitige Walzenständer wegbewegt werde. Es liege auch auf der Hand, dass der Wechselrahmen mit den Walzen zum Herausheben aus dem Walzgerüst von beiden Walzenständern freigestellt werden müsse. Daraus resultiere aber noch keine Anregung, den Wechselrahmen entsprechend dem



Merkmal 4.2 des Streitpatents gemeinsam mit dem bedienungsseitigen Walzenständer vom antriebsseitigen Walzenständer wegzubewegen. Da nach der Entgegenhaltung X2 der Wechselrahmen beim Auseinanderbewegen der Walzenständer an seinem Platz verbleibe, sei die unmittelbar naheliegende Lösung beim Übergang auf ein Walzgerüst, bei dem nur der bedienungsseitige Walzenständer zu verfahren sei, den Wechselrahmen zunächst an seinem Platz am antriebsseitigen Walzenständer zu belassen. Dies entspreche dem natürlichen Vorgehen beim Demontieren von Strukturen, nämlich Teile nach und nach abzunehmen.

27 Auch in Kombination mit den weiteren Entgegenhaltungen ergebe sich für den Fachmann keine Anregung zur Lehre des Streitpatents.

28 III. Dies hält der Nachprüfung im Berufungsverfahren stand. Das Patentgericht hat den Gegenstand des Streitpatents zu Recht für patentfähig erachtet.

29 1. Als maßgeblicher Fachmann ist entsprechend den überzeugenden Ausführungen des gerichtlichen Sachverständigen ein Absolvent einer Universität oder einer Fachhochschule auf dem Gebiet des allgemeinen Maschinenbaus mit dem Schwerpunkt Konstruktionstechnik oder Getriebetechnik anzusehen, der mindestens eine fünfjährige Erfahrung auf dem Gebiet der Konstruktion von Walzstraßen für Stahl besitzt.

30 2. Der Gegenstand des Patentanspruchs 1 des Streitpatents ist neu. Insoweit ist gegenüber den von der Klägerin nicht weiter beanstandeten Ausführungen des Patentgerichts nichts zu erinnern.

31 3. Der Gegenstand des Streitpatents ist durch den Stand der Technik nicht nahegelegt.

- 32 a) Ausgehend von der Entgegenhaltung X2 mag zwar der Fachmann Anlass gehabt haben, sich die Frage vorzulegen, ob der Austausch des Wechselrahmens mit den darin aufgenommen Walzen nicht in einer Weise erfolgen könne, bei der der antriebsseitige Walzenständer nicht bewegt wird. Denn dieser Walzenständer ist mit dem Antrieb verbunden, und es müssen daher u.a. Versorgungsleitungen für ein Verfahren dieses Ständers gelöst und schließlich wieder hergestellt werden oder weitere Teile des Walzgerüsts mit dem Walzenständer verfahren werden. Weiterhin muss, wie der Sachverständige erläutert hat, nach einem Hin- und Herverfahren des antriebsseitigen Walzenständers (auch) dieser wieder so ausgerichtet werden, dass sich das Walzenlager exakt in der Sollposition befindet und eine Zentrierung der Walzen erfolgen kann. Der damit verbundene Aufwand konnte, wie auch das Patentgericht angenommen hat, Anlass zu der Überlegung geben, ob der Walzenwechsel nicht ohne Bewegung des antriebsseitigen Walzenständers ausgeführt werden konnte.
- 33 Der Stand der Technik bietet jedoch keine Anregung für den Fachmann, dieses Problem erfindungsgemäß dadurch zu lösen, dass der Wechselrahmen mit dem bedienungsseitigen Walzenständer von dem antriebsseitigen weg bewegt wird. Allenfalls hätte der Fachmann, wie das Patentgericht zutreffend ausgeführt hat, erwägen können, im Sinne einer schrittweisen Demontage zunächst den bedienungsseitigen Walzenständer und sodann den Wechselrahmen von dem antriebsseitigen Walzenständer abzunehmen.
- 34 Hingegen bestand keine Veranlassung, den Wechselrahmen, der nach der X2 mit Hilfe eines Krans aus der Walzstraße herausgehoben wurde, statt dessen zusammen mit dem bedienungsseitigen Walzenständer vom antriebsseitigen Walzenständer abzukuppeln und einheitlich (zunächst) horizontal zu verfahren. Ebenso wie eine schrittweise Demontage des Walzgerüsts erforderte nämlich jede andere Lösung, bei der der antriebsseitige Walzenständer nicht

bewegt wurde, statt dessen eine Horizontalbewegung des Wechselrahmens. Diese konnte aber dem Fachmann kaum wünschenswerter erscheinen als eine Bewegung des antriebsseitigen Walzenständers. Denn der Walzenwechsel erfordert ohnehin, wie der gerichtliche Sachverständige erläutert hat, eine gewisse vertikale (durch einen entsprechenden hydraulischen Antrieb zu bewerkstelligende) Beweglichkeit des den Wechselrahmen stützenden Tisches, damit die in den Walzenständern gelagerten Walzen für die Trennung von den Walzenständern statt dessen durch hierfür im Wechselrahmen vorgesehene Einrichtungen aufgenommen und gehalten werden können. Diese Bewegung mit einer Horizontalverschiebung zu kombinieren, war - auch dies hat der Sachverständige anschaulich erläutert - zumal unter den in der Walzstraße herrschenden, durch hohe Temperaturen, Abfallprodukte des Walzprozesses und beengte Raumverhältnisse charakterisierten Bedingungen mit der Gefahr von Querspannungen und weiteren erheblichen und für den Fachmann nicht ohne weiteres zu überschauenden Risiken behaftet.

35            Derartige Risiken einzugehen bestand für den Fachmann um so weniger Anlass, als er, wie sich aus den weiteren Ausführungen des Sachverständigen zur Überzeugung des Senats ergeben hat, die praktische Ausführung einer solchen Idee zum Verfahren des Wechselrahmens für einen Walzenwechsel nicht erproben konnte. Aufgrund der hohen Investitionskosten und des Umstandes, dass Walzgerüste nicht "auf Lager", sondern aufgrund eines konkreten Kundenauftrags produziert werden, war - jedenfalls im Prioritätszeitpunkt - die Bereitschaft gering, eine bekannte Bauweise grundsätzlich in Frage zu stellen, und lag es im Allgemeinen nahe, auftretende Probleme nach Möglichkeit in der Weise zu lösen, dass so weit wie möglich bewährte Komponenten beibehalten wurden und sich um deren punktuelle und schrittweise Verbesserung bemüht wurde. Schwierigkeiten und Aufwand einer Bewegung des antriebsseitigen Walzenständers mussten daher eher Anlass geben, an dieser Stelle über Verbes-

serungen wie etwa eine erleichterte Ab- und Ankopplung von Versorgungsleitungen und dergleichen nachzudenken, als den Ablauf des Walzenwechsels und die Funktionalität der einzelnen Komponenten als solche zu verändern.

36 Dies steht auch Erwägungen entgegen, wie sie die Klägerin vorgetragen hat, die das Walzgerüst als einen aus drei Komponenten (antriebsseitiger Walzenträger, Wechselrahmen, bedienungsseitiger Walzenträger) bestehenden "Baukasten" begreifen, bei dem es für die notwendigen Relativbewegungen der Komponenten zueinander eine sich dem Fachmann aufgrund seiner Fachkenntnisse ohne weiteres erschließende begrenzte Anzahl von Möglichkeiten gibt. Eine solche Betrachtungsweise läuft darauf hinaus, die für ein Naheliegen der erfindungsgemäßen Lösung erforderliche Anregung durch die Sachlogik der gefundenen Lösung zu ersetzen (vgl. BGH, Urteil vom 30. April 2009 - Xa ZR 92/05, BGHZ 182, 1 Rn. 20 - Betrieb einer Sicherheitseinrichtung). Wie der Sachverständige anschaulich geschildert hat, lernt der Fachmann bei seiner Hochschulausbildung zwar eine solche abstrahierende, eine komplexe Vorrichtung in Funktionseinheiten zerlegende Sichtweise. Dies bedeutet jedoch nicht oder jedenfalls nicht ohne weiteres, dass sie die Entwicklung eines Fachgebiets prägt, in die vielmehr typischerweise eine Vielzahl praktischer Erfahrungen und auch Gewohnheiten sowie das Bestreben einfließen, schon im Hinblick auf Kosten, Aufwand und möglicherweise nicht voll überschaubare Risiken einer grundsätzlichen Neukonstruktion Probleme möglichst unmittelbar dort zu lösen, wo sie auftreten. Für das hier in Rede stehende Gebiet gilt dies, wie ausgeführt, in besonderem Maße.

37 b) Auch eine Einbeziehung des übrigen in das Verfahren eingeführten Standes der Technik ergibt nicht, dass der Gegenstand des Streitpatents dem Fachmann nahegelegt war.

38

aa) Wie das Patentgericht zutreffend ausgeführt hat, tritt bei der aus der Entgegenhaltung X7 bekannten Vorrichtung das Problem, dass ein Wechselrahmen mit den darin aufgenommenen Walzen von zwei Walzenständern freigestellt werden muss, bereits nicht auf. Der Wechselrahmen wird dort mittels einer Montageeinheit (14) und eines Installationssystems (15) ausgetauscht, die beide nicht näher erläutert sind. Es ist zwar richtig, dass bei der Entgegenhaltung X7 nur die Horizontalwalzen (12), nicht aber die Vertikalwalzen (23) fliegend gelagert sind. An der Richtigkeit der - vom gerichtlichen Sachverständigen geteilten - Bewertung durch das Patentgericht, dass die Freistellung von zwei Walzenständern nicht offenbart ist, ändert dies jedoch nichts. Wenn die Nichtigkeitsabteilung des Österreichischen Patentamts demgegenüber annimmt, das technische Merkmal, den Wechselrahmen "gemeinsam mit einer Halterung für den Walzenwechsel" quer zur Walzlinie vom feststehenden antriebsseitigen Walzenständer wegbewegbar zu gestalten, sei dem Fachmann aus der Entgegenhaltung bekannt und sei für ihn unmittelbar naheliegend, diese Maßnahme bei einem Walzgerüst nach der Entgegenhaltung X2 anzuwenden (Anl. X13, S. 8), kann der Senat dem nicht beitreten. Wenn der Gedanke gefasst ist, den Wechselrahmen mit dem bedienungsseitigen Walzenständer "mitzunehmen", kann in einer bloßen Halterung für den Walzenwechsel, der bei einer fliegenden Lagerung in einer feststehenden Antriebseinheit naturgemäß quer zur Walzlinie erfolgen muss, in der Tat ein (in der Terminologie der Klägerin) Äquivalent zum Walzenständer gesehen werden. Ist er aber nicht gefasst, kann der Fachmann aus dem Umstand, dass eine bei einem Cantilever-Walzgerüst verwendete Halterung für den Walzenwechsel die zu wechselnden Walzen mitnimmt, keine Anregung für die Ausgestaltung eines Walzgerüsts nach der Entgegenhaltung X2 gewinnen. Auch der vom Tribunale Ordinario di Trieste beauftragte Sachverständige hat eine derartige Gleichsetzung ausdrücklich verworfen (Anl. X14 S. 16-20 = X14a S. 16-20).

- 39            Zudem betrifft die Entgegenhaltung entsprechend den überzeugenden Ausführungen des Sachverständigen eine andere Leistungsklasse. Für die Bearbeitung von Metallen sind bei dieser Entgegenhaltung ersichtlich nur geringere Kräfte aufzuwenden, weshalb die Walzen und ihre Aufhängung nur ein deutlich geringeres Gewicht aufzuweisen brauchen, für das es infolgedessen keines zweiten Walzenständers bedarf. Der Fachmann erfährt aus dieser Entgegenhaltung auch deshalb keine Anregungen für die Ausgestaltung eines Walzgerüsts nach der Entgegenhaltung X2.
- 40            bb) Aus der Entgegenhaltung X8 ergibt sich für den Fachmann bereits nicht hinreichend deutlich, ob nach dieser Lehre überhaupt ein Wechselrahmen zum Einsatz kommen soll. Vor allem aber gibt diese Entgegenhaltung keinen Hinweis darauf, wie in welcher Weise ein solcher Wechselrahmen und die Walzenständer zu verfahren sind, um die Walzen freizulegen. Für ein gemeinsames Verfahren des Wechselrahmens mit dem bedienseitigen Walzenständer enthält diese Entgegenhaltung daher keine weiterführenden Hinweise.
- 41            cc) Entsprechend den Ausführungen des Sachverständigen in seinem schriftlichen Gutachten kann der Fachmann auch den Entgegenhaltungen X9/X10 keine Lehre entnehmen, die ihm Anstöße oder Hinweise für das gemeinsame Verfahren eines Wechselrahmens mit einem der beiden Walzenständer gäbe, denn nach dieser Entgegenhaltung wird als Vorrichtung zum Walzenwechsel eine Einheit ausgetauscht, die die Funktion beider Walzenständer nebst Walzenlager umfasst. Ein Auseinanderfahren beider Walzenständer, um einen Wechselrahmen freizulegen, ist in dieser Entgegenhaltung nicht zu erkennen, weshalb sie dem Fachmann in dieser Richtung auch keine weiteren Hinweise zu vermitteln vermag.
- 42            dd) Die Entgegenhaltung X11 gibt als Vorteil an, dass der antriebsseitige Walzenständer, zu dem auch das Tragwellenpaar für die Walzenringe gehört,

ortsfest in seiner jeweiligen Anstellposition innerhalb der Walzlinie verbleibt und die Kupplung der Tragwellen mit den Antriebselementen nicht gelöst werden müsse. Damit gibt diese Entgegenhaltung die bereits allgemein zu erkennen- den, oben bereits erörterten Vorteile eines beim Walzenwechsel nicht zu bewege- n Walzenständers wieder.

43 Da nach der Lehre dieser Entgegenhaltung kein Wechselrahmen zur Anwendung kommt, vielmehr anstelle von Walzen Walzringe auf Büchsen sit- zen, die einen Teil des Lagers bilden und von den Tragwellen abgezogen wer- den, erfährt der Fachmann auch aus dieser Entgegenhaltung keine weiterge- henden Hinweise für das gemeinsame Verfahren eines komplette Walzen tra- genden Wechselrahmens mit einem der beiden Walzenständer.

44 4. Die weiteren Patentansprüche werden durch die Patentfähigkeit des Gegenstands des Patentanspruchs 1 getragen.

45 IV. Die Kostenentscheidung beruht auf § 121 Abs. 2 Satz 2 PatG, § 97  
Abs. 1 ZPO.

Meier-Beck

Gröning

Berger

Hoffmann

Schuster

Vorinstanz:

Bundespategericht, Entscheidung vom 25.10.2007 - 10 Ni 7/07 (EU) -