



BUNDESGERICHTSHOF

IM NAMEN DES VOLKES

URTEIL

Xa ZR 126/07

Verkündet am:
13. Juli 2010
Anderer
Justizangestellte
als Urkundsbeamtin
der Geschäftsstelle

in der Patentnichtigkeitssache

Nachschlagewerk: ja

BGHZ: nein

BGHR: ja

Klammernahtgerät

EPÜ Art. 83, Art. 138 Abs. 1 Buchst. b; IntPatÜbkG Art. II § 6 Abs. 1 Nr. 2;
PatG § 34 Abs. 4, § 22 Abs. 1, § 21 Abs. 1 Nr. 2

Eine Erfindung ist ausführbar offenbart, wenn die in der Patentanmeldung enthaltenen Angaben dem fachmännischen Leser so viel an technischer Information vermitteln, dass er mit seinem Fachwissen und seinem Fachkönnen in der Lage ist, die Erfindung erfolgreich auszuführen. Es ist nicht erforderlich, dass mindestens eine praktisch brauchbare Ausführungsform als solche unmittelbar und eindeutig offenbart ist.

BGH, Urteil vom 13. Juli 2010 - Xa ZR 126/07 - Bundespatentgericht

Der Xa-Zivilsenat des Bundesgerichtshofs hat auf die mündliche Verhandlung vom 13. Juli 2010 durch die Richter Prof. Dr. Meier-Beck, Keukenschrijver, Dr. Grabinski, Dr. Bacher und Hoffmann

für Recht erkannt:

Auf die Berufung der Beklagten wird das am 26. Juni 2007 verkündete Urteil des 4. Senats (Nichtigkeitssenats) des Bundespatentgerichts aufgehoben. Die Sache wird zur anderweiten Verhandlung und Entscheidung, auch über die Kosten der Berufung, an das Bundespatentgericht zurückverwiesen.

Von Rechts wegen

Tatbestand:

- 1 Die Beklagte ist Inhaberin des am 17. März 1989 unter Inanspruchnahme der Priorität einer Voranmeldung in den Vereinigten Staaten von Amerika vom 18. März 1988 angemeldeten, mit Wirkung für die Bundesrepublik Deutschland erteilten europäischen Patents 337 612 (Streitpatents), das ein Klammernahtgerät für chirurgische Zwecke und eine Klammerpackung für chirurgische Klammernahtgeräte betrifft und sieben Patentansprüche umfasst. Die Klägerin wird aus dem inzwischen durch Zeitablauf erloschenen Streitpatent vor dem Landgericht Düsseldorf in Anspruch genommen. Die Patentansprüche 1 und 5 des Streitpatents haben in der Verfahrenssprache Englisch folgenden Wortlaut:

- "1. A stapler having pockets (10; 20) through which pass staple drivers (40) adapted to drive unformed staples, each of said pockets (10; 20) generally conforming to the shape of one of said unformed staples, said pockets (10; 20) permitting said drivers (40) to position said unformed staples on anvils for forming said staples, each one of said pockets (10; 20) having first parallel sides (12) generally corresponding to the length of said unformed staples, said first parallel sides (12) being connected by second parallel sides (16) to form said pocket (10; 20), said second parallel sides (16) generally conforming to the width of said unformed staples, characterised in that there is a tapered side (14) at each end of each first parallel side (12), each of said tapered sides (14) diagonally approaching one of said second parallel sides (16), the resulting pocket having a generally hexagonal shape, wherein staples within said pocket become self-aligning.
5. A staple cartridge (30) having pockets (20; 10) for emplacement of staples, said pockets (20; 10) having a pair of first parallel sides (12) generally corresponding to the length of said unformed staples, said first parallel sides (12) being connected by second parallel sides (16) to form said pocket, said second parallel sides generally conforming to the width of said unformed staples, characterised in that there is a tapered side (14) at each end of each first parallel side (12), each of said tapered sides (14) diagonally approaching one of said second parallel sides (16), the resulting pocket (10; 20) having a generally hexagonal shape."

2 In der deutschen Übersetzung der Patentschrift lauten diese Patentansprüche ohne Bezugszeichen:

- "1. Klammernahtgerät mit Taschen, durch die Klammertreiber führen, die dazu ausgelegt sind, ungeformte Klammern vorwärtszutreiben, wobei jede der Taschen generell der Form einer der ungeformten Klammern entspricht und die Taschen es den Treibern ermöglichen, die nicht geformten Klammern auf Ambosse zu treiben, um die Klammern zu formen, wobei jede der genannten Taschen erste parallele Seiten aufweist, die im Wesentlichen der Länge der ungeformten Klammern entsprechen, und weiter die ersten parallelen Seiten durch zweite pa-

rallele Seiten miteinander verbunden sind, um die Tasche zu bilden, und die genannten zweiten parallelen Seiten im Wesentlichen der Breite der ungeformten Klammern entsprechen, dadurch gekennzeichnet, dass eine keilförmig zulaufende Seite an jedem Ende einer ersten parallelen Seite angeordnet ist, dass die keilförmig zulaufenden Seiten diagonal auf eine der zweiten parallelen Seiten zulaufen, so dass die entstehende Tasche eine im Wesentlichen hexagonale Form aufweist, in der die Klammern selbstausrichtend sind.

5. Klammerpackung mit Taschen zum Aufnehmen von Klammern, wobei die Taschen ein Paar von ersten parallelen Seiten aufweisen und im Wesentlichen der Länge der ungeformten Klammern entsprechen, die ersten parallelen Seiten durch zweite parallele Seiten miteinander verbunden sind, um die Tasche zu formen, wobei die zweiten parallelen Seiten im Wesentlichen der Breite der ungeformten Klammern entsprechen, dadurch gekennzeichnet, dass eine keilförmig zulaufende Seite an jedem Ende einer jeden ersten parallelen Seite angeordnet ist, wobei jede der keilförmig zulaufenden Seiten diagonal auf eine der zweiten parallelen Seiten zuläuft, so dass die entstehende Tasche eine im Wesentlichen hexagonale Form aufweist."

3 Die Klägerin hat geltend gemacht, die Erfindung sei nicht so deutlich und vollständig offenbart, dass ein Fachmann sie ausführen könne. Außerdem sei der Gegenstand des Streitpatents gegenüber dem Stand der Technik nicht patentfähig. Sie hat sich dazu auf druckschriftlichen Stand der Technik sowie eine behauptete Vorbenutzung in den Vereinigten Staaten von Amerika (Klammermagazine ILA 52) bezogen.

4 Das Patentgericht hat das Streitpatent antragsgemäß in vollem Umfang für nichtig erklärt. Es hat sich dabei allein auf den Nichtigkeitsgrund fehlender ausführbarer Offenbarung gestützt. Hiergegen richtet sich die Berufung der Beklagten, der die Klägerin entgegentritt.

5 Im Auftrag des Senats hat Prof. Dr. R. T. G. , vormals wissenschaftlich-medizinischer Direktor der Kreiskliniken A. , B. , ein schriftliches Gutachten erstattet, das er in der mündlichen Verhandlung erläutert und ergänzt hat.

Entscheidungsgründe:

6 I. Das Streitpatent betrifft ein chirurgisches Klammernahtgerät, bei dem Klammern mittels eines Treibers durch Führungstaschen gegen eine Formoberfläche (den Amboss) getrieben werden, wobei bekannte Führungstaschen meist lange, rechtwinklige Kanäle in der Querschnittsform des Klammertreibers sind, von denen die Klammern in unverformtem Zustand passiert werden (Beschr. Sp. 1 Z. 14-16). Mit diesen Geräten können Organe u.a. des Magen-Darm-Trakts, aber auch Bronchien und das Lungengewebe oder Blutgefäße, verschlossen werden. Dabei können sich die Klammern verklemmen, verkanten oder die Taschen verstopfen. Dies kann zu unvollständigen Nähten (Nahtinsuffizienzen) mit daraus resultierenden weiteren, u.U. schwerwiegenden Folgen infolge des Austritts von Blut, Darminhalt, Luft usw. führen. Dies soll durch das im Streitpatent geschützte Klammernahtgerät vermieden werden.

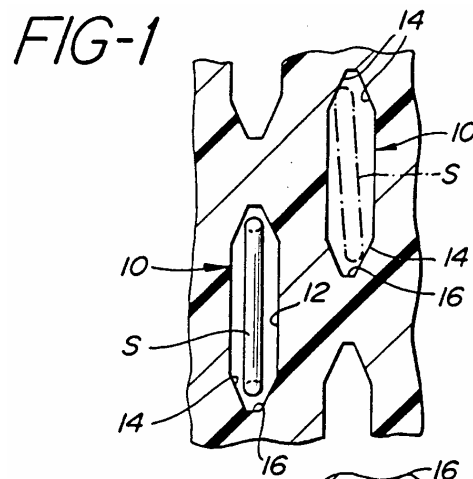
7 Hierzu stellt Patentanspruch 1 des Streitpatents ein Klammernahtgerät unter Schutz (Merkmalsgliederung des Patentgerichts kursiv)

(1) mit Taschen [M1],

(2) durch die Klammertreiber führen, die dazu ausgelegt sind, un-
geformte Klammern vorwärtszutreiben [M2],

- (3) wobei jede der Taschen generell der Form einer der ungeformten Klammern entspricht [M3]
- (4) und die Taschen es den Treibern ermöglichen, die nicht geformten Klammern auf Ambosse zu treiben, um die Klammern zu formen [M4],
- (5) wobei jede der Taschen aufweist:
 - (5.1) erste parallele Seiten [M5],
 - (5.1.1) die im Wesentlichen der Länge der ungeformten Klammern entsprechen [M5],
 - (5.2) zweite parallele Seiten zwischen den ersten parallelen Seiten, durch die die Tasche gebildet wird [M6],
 - (5.2.1) die im Wesentlichen der Breite der ungeformten Klammern entsprechen [M6],
 - (5.3) wobei eine keilförmig zulaufende Seite
 - (5.3.1) an jedem Ende einer ersten parallelen Seite angeordnet ist [M7],
 - (5.3.2) und diagonal auf eine der zweiten parallelen Seiten zuläuft [M7],
- (6) so dass die entstehende Tasche eine im Wesentlichen hexagonale Form aufweist [M7],
 - (6.1) in der die Klammern selbstausrichtend sind [M7].

8 Figur 1 des Streitpatents zeigt Querschnitte einer typischen Tasche:



9 Die Beschreibung erläutert, dass erfindungsgemäß eine selbstzentrierende Tasche geschaffen werde, die dazu geeignet sei, die Klammern ordnungsgemäß ausgerichtet zu halten. Die hexagonale Form erlaube es der Klammer, sich in der Tasche selbst zu zentrieren. Eine in den Kanal geladene Klammer werde dazu veranlasst, sich längs der Achse des ersten Paares paralleler Seiten in eine mit diesen fluchtende Position zu bewegen.

10 II. Das Patentgericht hat seine Entscheidung im Wesentlichen wie folgt begründet: In Verbindung mit Figur 1 des Streitpatents werde der Fachmann Merkmal 6 so auslegen, dass eine oktagonale Taschenform beansprucht werde. Da die Klammer nach der Beschreibung mit den keilförmigen Seiten der Tasche zur Ausrichtung eine Wechselwirkung ausüben sollten, werde der Fachmann die ungenaue Längenangabe in Merkmal 5.1.1 dahin verstehen, dass die Klammer etwas länger als die ersten parallelen Seiten 12 sein müsse, um in den Bereich der keilförmigen Seiten zu ragen, ohne die zweiten parallelen Seiten 16 zu berühren. Mit Merkmal 6.1 werde ein zweckgebundener Sach-

schutz begehrt. Es enthalte nicht nur eine - beispielhafte und den Schutzgegenstand unberührt lassende - Zweckangabe, sondern diene der mittelbaren Umschreibung der funktionellen Zurichtung des Klammernahtgeräts und der räumlich-körperlichen Ausgestaltung der Vorrichtung für die Selbstausrichtung der Klammern. Für die Ausführbarkeit der Erfindung komme es deshalb auch auf die objektive Eignung der Vorrichtung für die Selbstausrichtung der Klammern an. Insoweit genüge das Streitpatent indessen der Anforderung nicht, dass der Fachmann das erfindungsgemäße Ziel zuverlässig in praktisch ausreichendem Maß erreichen können müsse. Über die Funktion der Selbstausrichtung werde nur gesagt, dass sich eine fehlausgerichtete Klammer notwendigerweise zu der richtigen Achse ausdrehen werde, was durch die Geometrie der Tasche bewirkt werde. Durch welchen Mechanismus sich die Klammer gemäß der strichpunktierten Darstellung in Figur 1 mit ihren Enden von den keilförmigen Seiten abstoße, werde nicht offenbart. Es bestehe deshalb vollständige Ungewissheit über die Ausführung der Zentrierung.

11 III. Dies hält der Nachprüfung nicht stand.

12 1. Das Patentgericht hat im Ausgangspunkt zutreffend gesehen, dass die Antwort auf die Frage, ob die Erfindung so deutlich und vollständig offenbart worden ist, dass ein Fachmann - hier ein Ingenieur der Medizintechnik mit Fachhochschulabschluss und mehrjähriger beruflicher Erfahrung - sie ausführen kann, von der Auslegung des Merkmals 6.1 abhängt. Wäre dieses Merkmal, wie das Patentgericht angenommen hat, so zu verstehen, dass die Tasche über die durch die Merkmalsgruppe 5 hinaus beschriebene räumliche Konfiguration hinausgehende Eigenschaften aufweisen soll, kraft derer sie für eine Selbstzentrierung der in die Tasche eingeführten Klammern sorgt, wäre dem Patent-

gericht darin Recht zu geben, dass das Streitpatent dem Fachmann nicht offenbart, wie er der Tasche diese Eigenschaften verleihen kann.

13 2. Die Auslegung des Patentgerichts ist jedoch nicht zutreffend.

14 In der Beschreibung heißt es in der Zusammenfassung der Erfindung, es sei die "hexagonale" Form der Tasche, die es der Klammer erlaube, sich in der Tasche selbst zu zentrieren ("It is this hexagonal shape which allows the staple to center itself inside the pocket", Sp. 2 Z. 35-37). Dies wird im nächsten Satz begründet, in dem es heißt, die geladene Kammer werde veranlasst ("encouraged"), sich in eine mit den ersten parallelen Seiten fluchtende Position zu bewegen ("to move towards an aligned position"). Dieser Vorgang wird in der detaillierten Beschreibung näher erläutert, wenn dort ausgeführt wird, die Klammer werde sich notwendigerweise zu den richtigen Achsen ausdrehen ("necessarily rotate toward the appropriate axes"), und dies werde durch die Geometrie der Tasche bewirkt ("this is due to the geometry of the pocket"). Die Klammer soll nämlich gegen die Seiten (14) der Führungstasche rutschen ("slide") und auf diese Weise ordnungsgemäß ausgerichtet werden (Sp. 3 Z. 47-54). Schließlich heißt es am Ende der Beschreibung, dass ein Winkel von etwa $22,5^\circ$ zwischen den Seiten 12 und 14 die Selbstausrichtung optimal sicherstelle ("optimal angle to insure the self aligning features", Sp. 4 Z. 13-15). Angesichts dessen enthält Merkmal 6.1 nur die Zuschreibung einer Wirkung, die durch die mit der Merkmalsgruppe 5 umschriebene erfindungsgemäße Geometrie der Tasche eintreten soll, jedoch keine zusätzlichen Anforderungen an die räumlich-körperliche oder funktionale Ausgestaltung der Tasche.

15 Die Ausgestaltung der Tasche nach der Merkmalsgruppe 5 wird ihrerseits unter Bezugnahme auf Länge und Breite der ungeformten Klammern defi-

niert, die von dem durch die Tasche führenden Klammertreiber auf den Amboss getrieben werden sollen (Merkmal 4). Der Fachmann erhält hierdurch die Anweisung, die ersten und zweiten parallelen Seiten so zu bemessen, dass einerseits, wie von der Erfindung angestrebt, ein Klemmen oder Verkanten der Klammern vermieden wird, andererseits diese so in der Tasche gehalten werden, dass sie in der (selbst)ausgerichteten Position auf den Amboss getrieben werden können. Wie die Erörterung mit dem gerichtlichen Sachverständigen ergeben hat, ist für den Fachmann aus der Darstellung in Figur 1 erkennbar, dass die dort links dargestellte ausgerichtete Position der Klammer keine Position sein kann, bei der die Klammer weder mit ihrem Rücken noch mit ihren freien Schenkeln Kontakt mit einer der Taschenwandungen haben kann. Von den beiden ihm geläufigen Klammerformen, einer U-förmigen und einer V- oder trapezförmigen Klammer wird der Fachmann daher bei der Bemessung der Kammerseiten eine V-förmige Klammer zugrunde legen und die Tasche so ausbilden, dass die Länge der ersten parallelen Seiten im Wesentlichen der Länge des Klammerrückens einer solchen V-förmigen Klammer entspricht, diese unter Vorspannung über einen gewissen Abschnitt ihrer freien Schenkel an gegenüberliegenden Taschenwandungen anliegt und sich, wenn sie - wie in der Darstellung in Figur 1 auf der rechten Seite - nicht korrekt ausgerichtet ist, in die ausgerichtete Position entsprechend der Darstellung auf der linken Seite ausdrehen kann, in der die freien Schenkel an den zweiten parallelen Seiten anliegen.

- 16 3. Auf dieser Grundlage ist nicht zweifelhaft und wird auch von der Klägerin nicht in Abrede gestellt, dass eine Tasche mit der erfindungsgemäßen Geometrie vom Fachmann hergestellt werden kann.

Damit ist dem Erfordernis genügt, die Erfindung so deutlich und vollständig zu offenbaren, dass ein Fachmann sie ausführen kann (Art. 138 Abs. 1 Buchst. b EPÜ, Art. II § 6 Abs. 1 Nr. 2 IntPatÜbkG). Eine für die Ausführbarkeit ausreichende Offenbarung ist gegeben, wenn der mit den Merkmalen des Patentanspruchs umschriebene technische Erfolg vom Fachmann erreicht werden kann (vgl. Sen.Urt. v. 25.3.2010 - Xa ZR 36/07 Tz. 20). Dies setzt nicht voraus, dass mindestens eine mögliche Ausführung der Erfindung im Einzelnen so offenbart ist, wie dies für eine neuheitsschädliche Vorwegnahme (s. dazu BGHZ 179, 168 Tz. 25 - Olanzapin) oder die Übereinstimmung mit der Ursprungsoffenbarung (s. dazu Sen.Urt. v. 8.7.2010 - Xa ZR 124/07 Tz. 62 - Fälschungssicheres Dokument [zur Veröffentlichung vorgesehen]) erforderlich wäre. Sowohl bei der Neuheitsprüfung als auch bei der Prüfung, ob die im Patentanspruch enthaltene technische Lehre einer Erfindung ursprungsoffenbart ist, kommt es darauf an, ob der Fachmann diese Lehre dem jeweiligen Vergleichstext unmittelbar und eindeutig entnehmen kann. Dagegen stellt sich bei der Prüfung der Ausführbarkeit die Frage, ob die in der Anmeldung oder dem Patent enthaltenen Angaben dem fachmännischen Leser so viel an technischer Information vermitteln, dass er mit seinem Fachwissen und seinem Fachkönnen in der Lage ist, die Erfindung erfolgreich auszuführen. Der Offenbarungsbegriff unterscheidet sich somit je nach Kontext in seiner Funktion. Ebenso wenig wie eine im Verletzungsprozess angegriffene Ausführungsform im Patent offenbart sein muss, um unter seinen Gegenstand oder in seinen Schutzbereich zu fallen, erfordert eine ausführbare Offenbarung notwendig die (vollständige) Offenbarung einer Ausführungsform. Vielmehr reicht es aus, wenn der Fachmann ohne eigenes erfinderisches Bemühen Unvollständigkeiten ergänzen (vgl. schon RGZ 115, 280, 285) und sich notfalls mit Hilfe orientierender Versuche Klarheit verschaffen kann (vgl. BGHZ 112, 297 - Polyesterfäden; EPA, Technische Beschwerdekammer - T 14/83, ABI EPA. 1984, 105 = GRUR Int. 1984, 439

- Vinylchloridharze). Diese Voraussetzungen sind nach dem zu 2 Ausgeführten auch im Streitfall erfüllt.

18

IV. Für eine Entscheidung zu der vom Patentgericht nach seinem Rechtsstandpunkt folgerichtig nicht geprüften Patentfähigkeit des Gegenstands des Streitpatents fehlt es im Berufungsverfahren an einer ausreichenden Beurteilungsgrundlage. Auch die mündliche Verhandlung hat diese nicht erbracht. Es bedarf nicht nur gegebenenfalls der Prüfung der von der Klägerin geltend gemachten offenkundigen Vorbenutzung in den Vereinigten Staaten von Amerika. Den Parteien ist auch Gelegenheit zu geben, ihren Vortrag auf den bislang nicht hinreichend berücksichtigten Umstand abzustimmen, dass die Patentansprüche 1 und 5 den beanspruchten Gegenstand im Wesentlichen nur durch die Geometrie der Taschen beschreiben, die Klammern hingegen nicht zum Gegenstand der Erfindung gehören, sondern nur den Maßstab für die Bemessung der Länge der parallelen Seiten bilden. Eine Veranlassung zu einer erfindungsgemäßen Taschengeometrie könnte sich daher gegebenenfalls unabhängig von den Gründen ergeben, aus denen die Ausgestaltung der Taschen geeignet erscheint, die von der Erfindung angestrebten Wirkungen zu erzielen.

19

Dies führt hier ausnahmsweise zur Zurückverweisung des Verfahrens zur anderweiten Verhandlung und Entscheidung an das Patentgericht (vgl. BGH, Urt. v. 8.1.1991 - X ZR 53/90, GRUR 1991, 376 - beschußhemmende Metalltür), dem auch die Entscheidung über die Kosten des Berufungsverfahrens zu übertragen ist.

Meier-Beck

Keukenschrijver

Grabinski

Bacher

Richter am Bundesgerichtshof Hoffmann kann wegen Urlaubsabwesenheit nicht unterschreiben.

Meier-Beck

Vorinstanz:

Bundespategericht, Entscheidung vom 26.06.2007 - 4 Ni 52/05 (EU) -