



BUNDESGERICHTSHOF

BESCHLUSS

X ZB 13/06

vom

8. Juli 2008

in dem Rechtsbeschwerdeverfahren

betreffend die Einspruchssache

Nachschlagewerk: ja
BGHZ: nein

Momentanpol II

PatG § 14, § 21 Abs. 1 Nr. 4

Für die Feststellung des Offenbarungsgehalts der Gesamtheit der Anmeldeunterlagen gilt nichts anderes als für die Auslegung der in einem Patentanspruch verwendeten Begriffe und dessen Lehre zum technischen Handeln.

BGH, Beschl. v. 8. Juli 2008 - X ZB 13/06 - Bundespatentgericht

Der X. Zivilsenat des Bundesgerichtshofs hat am 8. Juli 2008 durch den Vorsitzenden Richter Dr. Melullis und die Richter Scharen, Keukenschrijver, die Richterin Mühlens sowie den Richter Gröning

beschlossen:

Auf die Rechtsbeschwerde des Patentinhabers wird der Beschluss des 8. Senats (Technischen Beschwerdesenats) des Bundespatentgerichts vom 16. Mai 2006 aufgehoben. Die Sache wird zur anderweitigen Verhandlung und Entscheidung an das Bundespatentgericht zurückverwiesen.

Der Wert des Rechtsbeschwerdeverfahrens wird auf 50.000,-- € festgesetzt.

Gründe:

- 1 I. Der Rechtsbeschwerdeführer ist Inhaber des am 18. Oktober 1988 beim Deutschen Patent- und Markenamt unter Inanspruchnahme der Priorität einer deutschen Voranmeldung vom 14. März 1988 angemeldeten und am 28. Januar 2003 erteilten (Veröffentlichung der Erteilung: 12. Juni 2003) deutschen Patents 38 35 367 (Streitpatents). Es betrifft ein mit einem Schlepper verbindbares und mit einer Ausgleichsvorrichtung zur Boden Anpassung seines Schneidwerks ausgestattetes Mähwerk und umfasst 40 Patentansprüche. Patentanspruch 1 lautet:

"1. Mähwerk, das mit einem Schlepper verbindbar ist, mit einer Ausgleichsvorrichtung zur Boden Anpassung seines Schneidwerks, welches Schwenkbewegungen um mindestens eine Schwenkachse zulässt, d a d u r c h g e k e n n z e i c h n e t, dass die Ausgleichsvorrichtung derart ausgebildet ist, dass die Schwenkachse (2) des Schneidwerks durch einen unterhalb der Arbeitsebene angeordneten Momentanpol verläuft, und dass die Ausgleichsvorrichtung Lenker (9, ...) aufweist, wobei mindestens einer der Lenker (9, ...) sich in geneigter Lage von vorne oben nach hinten unten zum Schneidwerk des Mähwerks hin erstreckt und in Betriebsstellung der Momentanpol bzw. die Schwenkachse derart ist, dass die Vorderseite des Schneidwerks beim Auftreffen auf ein Hindernis nach oben und hinten um die quer zur Fahrtrichtung liegende Schwenkachse (2) ausweicht."

2 Gegen das Patent haben die Einsprechenden Einspruch eingelegt und sich dafür unter anderem auf den Widerrufsgrund der unzulässigen Erweiterung (§ 21 Abs. 1 Nr. 4 PatG) berufen. Das Einspruchsverfahren ist vor dem Bundespatentgericht durchgeführt worden.

3 Der Patentinhaber hat das Streitpatent in erster Linie in seiner erteilten Fassung und hilfsweise mit einem durch Merkmale des Anspruchs 6 der ursprünglichen Anmeldungsunterlagen ergänzten Patentanspruch 1 verteidigt.

4 Das Bundespatentgericht hat das Streitpatent widerrufen. Dagegen richtet sich die vom Patentgericht zugelassene Rechtsbeschwerde des Patentinhabers, deren Zurückweisung die Einsprechenden beantragen.

5 II. 1. Die Rechtsbeschwerde ist kraft Zulassung uneingeschränkt statthaft (§ 147 Abs. 3 Satz 5 PatG in der Fassung vom 9. Dezember 2004 in Verbindung mit § 100 Abs. 1 PatG) und auch im Übrigen zulässig. Das Rechtsmittel, das die Nachprüfung des angefochtenen Beschlusses nach Art einer Revision eröffnet (st. Rspr., vgl. zuletzt BGHZ 172, 108 - Informationsübermittlungsverfahren I), führt zur Zurückverweisung der Sache an das Bundespatentgericht.

6 2. Der Streitpatentschrift zufolge sind im Stand der Technik an Schlepper angebaute oder angehängte Mähwerke bekannt, die beim Arbeitseinsatz je nach Geländeformation gegenüber dem Schlepper auf- und abbewegt werden. Als nachteilig erweise sich, wie in der Beschreibung weiter ausgeführt wird, dass die Mähwerke bei unebenen Böden zu Nickbewegungen gezwungen würden, die zu ungleichmäßiger Schnitthöhe führten, bzw., dass die Mähwerke sich im Betrieb schräg stellten und die Schneidwerkzeuge vorne in den Boden eindringen, wodurch eine unbefriedigende Arbeitsqualität geliefert werde und Beschädigungen an der Grasnarbe und an der Maschine die Folge sein könnten. Der Erfindung liegt die Aufgabe zugrunde, diese Nachteile zu vermeiden und das Schneidwerk unabhängig von den Bewegungen des Schleppers dem Bodenverlauf anzupassen, so dass auch plötzlich auftretende Hindernisse leicht überwunden werden können. Dazu stellt Patentanspruch 1 ein Mähwerk unter Schutz,

1. das mit einem Schlepper verbunden werden kann und
2. mit einer Ausgleichsvorrichtung zur Boden Anpassung seines Schneidwerks ausgestattet ist, die
 - 2.1 Lenker aufweist,
 - 2.2 so ausgebildet ist, dass die Schwenkachse des Schneidwerks durch einen unterhalb der Arbeitsebene angeordneten Momentanpol verläuft,

2.3 Schwenkbewegungen um mindestens eine Schwenkachse zulässt, und wobei

3. mindestens einer der Lenker sich in geneigter Lage von vorn oben nach hinten unten zum Schneidwerk des Mähwerks hin erstreckt und
4. in Betriebsstellung der Momentanpol bzw. die Schwenkachse derart ist, dass die Vorderseite des Schneidwerks beim Auftreffen auf ein Hindernis nach oben und hinten um die quer zur Fahrtrichtung liegende Schwenkachse ausweicht.

7 Nach dem Hilfsantrag soll sich der Schutz auf ein Mähwerk mit den Merkmalen 1 sowie 3 und 4 beziehen, bei dem die Ausgleichsvorrichtung (2)

2.1 Schwenkbewegungen um mindestens eine Schwenkachse zulässt,

2.2 als Gelenkviereck so ausgebildet ist, dass

2.1.1 dessen Basis von einem Teil des Anbaubocks (8),

2.1.2 die Schwinge von einem Teil des Mähwerkrahmens (70) und

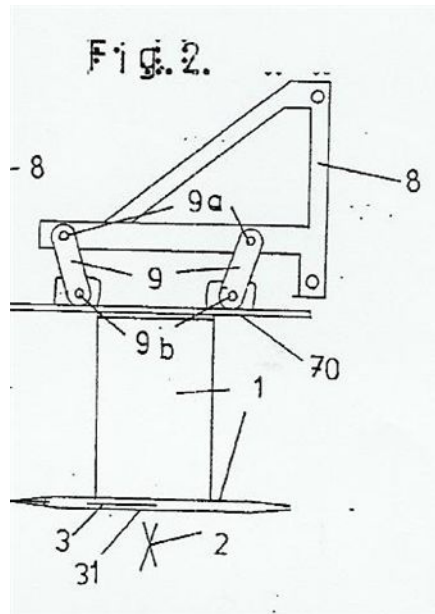
2.1.3 deren Lenker (9, ...) durch Koppelglieder gebildet werden, die

2.1.4 das Schneidwerk mit dem Anbaubock verbinden und

2.1.5 dass der Schnittpunkt der verlängert gedachten Koppelglieder auf der ideellen Schwenkachse des Schneidwerks liegt und den Momentanpol bildet und

2.1.6 die Schwenkachse (2) des Schneidwerks (1, 23) durch einen unterhalb der Ebene der Schneidmesser (23) angeordneten Momentanpol verläuft.

- 8 Die in Anmeldungsunterlagen und Patentschrift identische Figur 2 zeigt ein Ausführungsbeispiel:



- 9 3. Das Bundespatentgericht hat eine unzulässige Erweiterung angenommen und zur Begründung ausgeführt: Dem schriftlichen Teil der Anmeldungsunterlagen könne zwar entnommen werden, wo die ideelle Schwenkachse der Höhe nach verlaufe, daraus ergebe sich aber noch nicht die genaue Lage oder Lagemöglichkeit dieser Achse, so dass die Zeichnung zur Auslegung heranzuziehen sei. Trotz aller Unterschiedlichkeit der Ausgestaltungen bezüglich Richtungsführung, Anstellung und Anlenkung der Lenker zeigten sämtliche Ausführungsbeispiele, die eine Quer-Ausgleichsvorrichtung zum Gegenstand hätten (Fig. 1, 2 sowie 14-17), immer wieder einen auf der Schwenkachse (2) liegenden Schnittpunkt in der Mitte unterhalb des Mähkreisels. Für einen Fachmann, einen Fachhochschulingenieur des allgemeinen Maschinenbaus mit mehrjähriger Erfahrung in der Konstruktion von Aufhängungen für landwirtschaftliche Geräte, sei dies daher ersichtlich diejenige Position für eine virtuelle

Schwenkachse, die zunächst zweifelsfrei als zur Erfindung gehörend offenbart sei. Darüber hinaus könne die textliche Offenbarung einer Schwenkachse "unterhalb der Aufstandsfläche des Mähwerks" bzw. "in der Nähe der Aufstandsfläche des Mähwerks" noch einen gewissen Spielraum für die Positionierung dieser Achse schaffen bis hin zu einer Verschiebung etwas nach vorne oder hinten im Rahmen der Grenzen der Aufstandsfläche des Mähwerks (31). Eine unbegrenzte Verschiebbarkeit der Schwenkachse über diese geometrische Fläche hinaus, wie dies nach Patentanspruch 1 in der erteilten Fassung bzw. nach dem Hilfsantrag möglich sei, könne aufgrund der Offenbarungslage in den ursprünglichen Unterlagen nicht als für einen maßgeblichen Durchschnittsfachmann erfindungswesentlich offenbarte Lehre erachtet werden. Vielmehr müsste ein Hauptanspruch zumindest dahin beschränkt werden, dass die Schwenkachse unterhalb der Aufstandsfläche des Mähwerks angeordnet sei.

10 4. Der Gegenstand des Streitpatents geht entgegen der Ansicht des Bundespatentgerichts nicht über den Inhalt der ursprünglich eingereichten Anmeldeunterlagen hinaus.

11 a) Das Bundespatentgericht hat aus der Verwendung der Begriffe "unterhalb der Arbeitsebene" (Merkmal 3.3 des Hauptanspruchs) bzw. "unterhalb der Ebene der Schneidmesser" (Merkmal 3.4 des Hilfsantrags) für die vom Gegenstand des Hauptanspruchs abgedeckten Positionen der Quer-Schwenkachse hergeleitet, dass diese durch beliebige Punkte unterhalb oder außerhalb des Mähwerks verlaufen könne, und zwar vorn, soweit die Lenkerneigung von vorn oben nach hinten unten dies noch erlaube bis weit über das hintere Ende des Mähwerks hinaus. Das lässt Rechtsfehler nicht erkennen und wird vom Patentinhaber auch nicht beanstandet.

- 12 b) Der Gegenstand der Anmeldung darf bei der Aufstellung der Patentansprüche abweichend von den ursprünglichen Unterlagen formuliert werden. Den Tatbestand des § 21 Abs. 1 Nr. 4 PatG füllen entsprechende Änderungen erst aus, wenn der Gegenstand der Anmeldung erweitert oder ein Aliud an die Stelle der angemeldeten Erfindung gesetzt wird; der Patentanspruch darf nicht auf einen Gegenstand gerichtet werden, der nicht von vornherein als zur Erfindung gehörend von den Anmeldungsunterlagen umfasst war. Ob ein solcher Fall vorliegt, ist durch Vergleich des Gegenstands des erteilten Patents mit den ursprünglichen Unterlagen zu ermitteln. Darin offenbart ist alles, was sich dem fachkundigen Leser ohne Weiteres aus der Gesamtheit der Unterlagen erschließt; Gegenstand des Patents ist die durch die Patentansprüche formulierte technische Lehre, deren Gehalt durch Auslegung unter Heranziehung der Beschreibung zu ermitteln ist (st. Rspr., vgl. zuletzt Sen.Urt. v. 23.10.2007 - X ZR 104/06, m.w.N. in Tz. 14).
- 13 c) aa) Die vom Patentgericht im Einspruchsverfahren vorgenommene Auslegung der Anmeldungsunterlagen unterliegt der uneingeschränkten Überprüfung durch das Rechtsbeschwerdegericht. Zwar teilen die Anmeldungsunterlagen nicht den Rechtsnormcharakter (vgl. BGHZ 164, 261 - Seitenspiegel; 172, 120 - Kettenradanordnung) des erteilten Schutzrechts. In ihnen offenbart sich jedoch die technische Lehre, die zur Schutzrechtserteilung angemeldet wird und unter Schutz gestellt werden soll. Welchen Inhalt sie hat, kann sachgerecht nur unter Anwendung der für die Auslegung des erteilten Patents geltenden objektiven Maßstäbe (vgl. Melullis, FS für Ullmann, S. 503, 505) erfolgen.
- 14 bb) Grundlage der Auslegung eines Patents bildet zwar das fachmännische Verständnis von den im Patentanspruch verwendeten Begriffen und vom Gesamtzusammenhang des Patentanspruchs. In tatsächlicher Hinsicht ist dies

jedoch nur insoweit von Bedeutung, als es um die Frage geht, welche objektiven technischen Gegebenheiten, welches Vorverständnis der auf dem betreffenden Gebiet tätigen Sachkundigen, welche Kenntnisse, Fertigkeiten und Erfahrungen und welche methodische Herangehensweise dieser Fachleute das Verständnis des Patentanspruchs und der in ihm verwendeten Begriffe bestimmen oder jedenfalls beeinflussen können. Das Verständnis des Patentanspruchs selbst durch den Durchschnittsfachmann ist dagegen unmittelbar tatsächlicher Feststellung regelmäßig entzogen (BGHZ 164, 261 - Seitenspiegel). Für die Feststellung des Offenbarungsgehalts der Gesamtheit der Anmeldeunterlagen gilt nichts anderes.

- 15 d) Die an diesen Maßstäben orientierte Auslegung ergibt nicht die vom Bundespatentgericht angenommene horizontale Beschränkung für die Positionen der Schwenkachse auf den Raum unterhalb der Aufstandsflächen der Mähwerke in Gestalt von Mähtrommeln oder - kreiseln.
- 16 aa) Der Entscheidung des Bundespatentgerichts liegt zur Geometrie die Annahme zugrunde, wonach sich die Stellung des Momentanpols, durch den die ideelle Schwenkachse verläuft, jedenfalls bei der allein noch unter Schutz gestellten, lenkergeführten Ausgleichsvorrichtung horizontal verändert, wenn die Vorderseite des Schneidwerks auf ein Hindernis trifft und nach oben und hinten ausweicht (Merkmal 5). In den Anmeldeunterlagen kommt dies in der Beschreibung zu Figur 14 zum Ausdruck. Danach stellt der durch den Schnittpunkt der beiden Verlängerungen der Koppelglieder (Merkmal 2.1.3 des Hilfsantrags) gebildete Momentanpol die "augenblickliche" Querschwenkachse dar (Offenlegungsschrift Sp. 4 Z. 42 ff.).
- 17 bb) Für den Verlauf der genauen Lage oder Lagemöglichkeit dieser Schwenkachse hat das Bundespatentgericht den Zeichnungen einen Stellen-

wert beigemessen, der ihnen - unabhängig von der Frage der Bedeutung von Ausführungsbeispielen für die Patentauslegung (vgl. dazu Sen.Urt. v. 12.12.2006 - X ZR 131/02, GRUR 2007, 309 - Schussfädentransport; v. 12.2.2008 - X ZR 153/05 - Mehrgangnabe) - nach der Gesamtheit der Anmeldeunterlagen nicht zukommt. Dass die Schwenkachse bei den Figuren, die lenkergeführte Ausführungen zeigen, mittig unterhalb der Mähkreisel verläuft, beruht ersichtlich darauf, dass Ausgleichsvorrichtungen bei waagerechter Stellung dieser Mähwerke gezeigt werden und die Aufhängungspunkte der Ausgleichsvorrichtungen - mit Ausnahme der Figur 15 - gleichschenklige Trapeze bilden, so dass der Momentanpol i. S. des Streitpatents geometrisch zwangsläufig zentral im Schnittpunkt der verlängerten Schenkel der Trapeze liegt. Für Figur 15 gilt insoweit allein die Besonderheit, dass die Ausgleichsvorrichtung besonders konstruiert ist, ohne dass sich das auf die Position der Schwenkachse in waagerechter Ruhestellung auswirkt. Dem Bundespatentgericht kann zwar darin zugestimmt werden, dass die in den Figuren offenbarte mittige Position dem Spektrum der zur Erfindung gehörenden Positionen der Schwenkachse zuzurechnen ist. Aus fachmännischer Sicht ist die Position des Momentanpols und der Schwenkachse in waagerechter Stellung der Schneidwerke jedoch nur von untergeordneter Bedeutung. Nach dem Gegenstand der Anmeldung kommt es vielmehr darauf an, welchen Wanderungsbewegungen der Momentanpol, durch den die Schwenkachse läuft, unterliegt, wenn die Mähkreisel die waagerechte Position - etwa bei Auftreffen auf ein Hindernis (Merkmal 4) - verlassen. Das zeigen die Figuren nicht. Sie geben dem Fachmann vielmehr lediglich einen Überblick über die unterschiedlichen Aufhängungsmöglichkeiten für die Schneidwerke.

- 18 cc) Dem Bundespatentgericht kann nicht darin beigespflichtet werden, dass die häufige textliche Erwähnung einer Schwenkachse "in der Nähe" bzw.

"unterhalb der Aufstandsfläche des Mähwerks" (lediglich) noch einen gewissen Spielraum für die Positionierung dieser Achse schafft.

19 Aus Sicht des Fachmanns besteht in Anbetracht des Inhalts der Anmeldeunterlagen technisch-physikalisch keine Veranlassung, in der Formulierung des Anspruchs 3 Anhaltspunkte für eine Beschränkung der angemeldeten Lehre hinsichtlich des horizontalen Verlaufs der Schwenkachse auf den Raum unterhalb der Mähkreisel zu sehen.

20 Nach Anspruch 1 der Anmeldeunterlagen verläuft die Schwenkachse quer zur Fahrtrichtung unterhalb einer die Schwenkbewegung zulassenden Quer-Ausgleichsvorrichtung. Diese Angabe beschreibt allein und ganz allgemein, wo die Schwenkachse vertikal verläuft, nämlich "unterhalb einer ... Quer-Ausgleichsvorrichtung". Anhaltspunkte dafür, diesen Angaben in Anspruch 1 den Sinngehalt einer horizontalen Beschränkung beizulegen, sind nicht ersichtlich und auch das Bundespatentgericht hat solche nicht gesehen.

21 Das fachmännische Bestreben geht dahin, einem Patent einen sinnvollen Gehalt zu entnehmen (Sen.Urt. v. 23.10.2007 - X ZR 275/02 Tz. 19). Insoweit besteht keine Veranlassung, den horizontalen Verlauf der Schwenkachse in dem in den Anmeldeunterlagen formulierten Anspruch 3 auf die Fläche unterhalb der Mähtrommeln zu begrenzen. Die Anmeldeunterlagen enthalten in ihrer Gesamtheit keine Anhaltspunkte dafür, dass die offenbarte Lehre insbesondere hinsichtlich des Merkmals 4 auf diesen Ausschnitt begrenzt sein soll. Mangels solcher beschränkenden Anhaltspunkte ist aus fachmännischer Sicht deshalb davon auszugehen, dass der horizontale Verlauf der Schwenkachse nach der Lehre des Patents nur den Schranken unterliegen soll, die erfindungsgemäßen Ausführungen aus technisch-physikalischen Gründen gesetzt sind. Das ist die Abfolge aller Momentanpole, die sich im Verlauf von Ausweichbe-

wegungen i. S. von Merkmal 4 als Schnittpunkte der ideell verlängerten beiden Koppelglieder bis zur technisch maximal möglichen Lenkerneigung bilden. Die Lenkerneigung ist dadurch begrenzt, dass zumindest einer der Lenker schräg von oben nach unten verläuft und verlaufen muss, weil sich sonst kein Momentenpol unterhalb der Quer-Ausgleichsvorrichtung bilden kann.

22 dd) Die Anmeldungsunterlagen so zu verstehen, dass sich der Begriff "unterhalb" in Anspruch 3 lediglich auf die vertikale Position der Schwenkachse und nicht auch auf die horizontale, bezieht, ist keine Auslegung unterhalb des Wortlauts im Sinne einer Auslegung unterhalb des Sinngehalts. Die Auslegung ergibt, dass die Präposition "unterhalb" in der Lexikografie dieser Unterlagen (vgl. dazu BGHZ 150, 149 - Schneidmesser I) ausschließlich vertikal zu verstehen ist. Das entspricht im Übrigen auch nach allgemeinem Sprachgebrauch einem möglichen Sinngehalt dieser Präposition; diese kann allein eine lediglich vertikale Position beschreiben und muss nicht zusätzlich eine horizontale Ausdehnung einschließen.

23 ee) Diese Auslegung der Anmeldungsunterlagen steht nicht in Widerspruch zu Feststellungen des Beschwerdegerichts, an die die Rechtsbeschwerdeerwiderung das Rechtsbeschwerdegericht gebunden sehen möchte. Das Bundespatentgericht hat im Zusammenhang mit seiner Auslegung keine Feststellungen zu Gesichtspunkten wie den objektiven technischen Gegebenheiten, dem Vorverständnis der auf dem betreffenden Gebiet tätigen Sachkundigen, ihren Kenntnissen, Fertigkeiten und Erfahrungen und ihrer methodischen Herangehensweise getroffen. Nur daran wäre der Senat, wie ausgeführt (oben II.3.c)bb), gebunden.

24 III. Die Sache ist danach zur anderweiten Verhandlung und Entscheidung, auch über die Kosten des Rechtsbeschwerdeverfahrens, an das Bundespatentgericht zurückzuverweisen (§ 108 PatG).

25 Eine mündliche Verhandlung hat der Senat nicht für erforderlich gehalten.

Melullis

Scharen

Keukenschrijver

Mühlens

Gröning

Vorinstanz:

Bundespatentgericht, Entscheidung vom 16.05.2006 - 8 W (pat) 302/04 -