



BUNDESGERICHTSHOF

IM NAMEN DES VOLKES

URTEIL

Verkür

in der Patentnichtigkeitssache

X ZR 226/02

Nachschlagewerk: ja

BGHZ: nein

BGHR: ja

Sammelhefter II

PatG § 21 Abs. 1 Nr. 4, § 38; ZPO § 69

- a) Wird von mehreren, ein Ausführungsbeispiel der Erfindung beschreibenden Merkmalen nur eines in den Patentanspruch aufgenommen, das die mit dem Ausführungsbeispiel erzielte technische Wirkung angibt, liegt darin auch dann keine unzulässige Erweiterung, wenn ein anderer Weg zur Erzielung derselben Wirkung nicht offenbart ist.
- b) Wer dem Patentnichtigkeitsverfahren auf Seiten des Klägers beitrifft, gilt als Streitgenosse des Klägers (Abweichung vom Sen.Urt. v. 30.9.1997 - X ZR 85/94, GRUR 1998, 382, 387 - Schere).

BGH, Urteil vom 16. Oktober 2007 - X ZR 226/02 - Bundespatentgericht

Der X. Zivilsenat des Bundesgerichtshofs hat auf die mündliche Verhandlung vom 16. Oktober 2007 durch den Vorsitzenden Richter Dr. Melullis, den Richter Keukenschrijver, die Richterin Mühlens und die Richter Prof. Dr. Meier-Beck und Gröning

für Recht erkannt:

Die Berufung der Klägerin und die Anschlussberufung der Beklagten gegen das Urteil des 2. Senats (Nichtigkeitssenats) des Bundespatentgerichts vom 25. Juni 2002 werden zurückgewiesen.

Die Kosten des Berufungsverfahrens werden zu 4/5 der Klägerin und ihrer Streithelferin und zu 1/5 der Beklagten auferlegt.

Von Rechts wegen

Tatbestand:

- 1 Die Beklagte ist eingetragene Inhaberin des am 16. Mai 1986 unter Inanspruchnahme der Priorität einer Schweizer Anmeldung vom 4. Juni 1985 angemeldeten und im Laufe des Berufungsverfahrens durch Zeitablauf erlosche-

nen deutschen Patents 36 16 566 (Streitpatents). Das Streitpatent ist mit sechs Patentansprüchen erteilt worden, von denen Patentanspruch 1 lautet:

"Sammelhefter mit Anlegestationen, welche im Maschinentakt angetrieben und an einer Sammelstrecke mit sattelförmiger Auflage für die darauf rittlings abgelegten Druckbogen angeordnet sind, wobei die Sammelstrecke mit längs der Auflage zu einem Heftapparat wirksamen Mitnehmern versehen ist, dadurch gekennzeichnet, dass der Sammelhefter in Kombination folgende Merkmale aufweist:

- a) parallel zur erwähnten Sammelstrecke ist wenigstens eine weitere Sammelstrecke mit Mitnehmern (6) vorhanden,
- b) mit jedem Maschinentakt beschicken die Anlegestationen (7, 8, 19) nacheinander jede der Sammelstrecken mit einem Druckbogen, wobei bei allen Sammelstrecken die Druckbogen mit der offenen Seite voran gegen die Sammelstrecke gefördert und aufgespreizt werden und
- c) der Heftapparat (9) wenigstens zwei benachbarten Sammelstrecken in deren Wirkungsbereich zugeordnet ist und je Sammelstrecke mindestens einen Heftkopf (12, 13, 33) aufweist."

2 Im Einspruchsbeschwerdeverfahren hat Patentanspruch 1 durch Beschluss des Bundespatentgerichts vom 19. September 1994 (11 W (pat) 45/92) folgende Fassung erhalten:

"Sammelhefter mit Anlegestationen, welche im Maschinentakt angetrieben und an einer Sammelstrecke mit sattelförmiger Auflage für die darauf rittlings abgelegten vereinzelt Druckbogen angeordnet sind, wobei die Sammelstrecke mit längs der Auflage wirksamen Mitnehmern versehen ist, welche die abgelegten Druckbogen von Anlegestation zu Anlegestation und dann zu einem im Wirkungsbereich der Sammelstrecke vorgesehenen Heftapparat transportieren, dadurch gekennzeichnet, dass der Sammelhefter in Kombination folgende Merkmale aufweist:

- a) parallel zur erwähnten Sammelstrecke ist wenigstens eine weitere gleich aufgebaute Sammelstrecke vorhanden, wobei die Sammelstrecken symmetrisch zu einer Achse (1) und um diese drehend angeordnet sind,
- b) mit jedem Maschinentakt beschicken die Anlegestationen (7, 8, 19) die sattelförmige Auflage (3) einer der Sammelstrecken mit einem Druckbogen, und die Sammelstrecken drehen sich um den Winkelabstand zwischen zwei Sammelstrecken weiter,
- c) der Heftapparat (9) ist wenigstens zwei benachbarten Sammelstrecken in deren Wirkungsbereich zugeordnet und weist je Sammelstrecke mindestens einen Heftkopf (12, 13, 33) auf, wobei im Wirkungsbereich des Heftapparates (9) die zusammengetragenen Druckbogen relativ zu den Sammelstrecken stillstehen und die Heftköpfe (12, 13, 33) beim Heftvorgang während eines Bewegungsweges den Sammelstrecken im Gleichlauf folgen."

3 Mit der Nichtigkeitsklage hat die Klägerin, die rechtskräftig wegen Verletzung des Streitpatents verurteilt ist, dieses im Umfang der Patentansprüche 1 bis 3 und 6 angegriffen. Sie macht geltend, der Gegenstand des geltenden Patentanspruchs 1 gehe über den Inhalt der Anmeldung hinaus und der Schutzbereich dieses Patentanspruchs sei gegenüber der erteilten Fassung des Patents erweitert. Ferner ergebe sich der Gegenstand des Streitpatents in naheliegender Weise aus dem Stand der Technik.

4 Das Bundespatentgericht hat das Streitpatent unter Abweisung der weitergehenden Klage dadurch teilweise für nichtig erklärt, dass Patentanspruch 1 folgende Fassung erhält, auf welche die Patentansprüche 2, 3 und 6 rückbezogen sind:

"Sammelhefter mit Anlegestationen, welche im Maschinentakt angetrieben und an einer Sammelstrecke mit sattelförmiger Auflage für die darauf rittlings abgelegten vereinzelt Druckbogen angeordnet sind, wobei die Sammelstrecke mit längs der Auflage wirkenden Mitnehmern versehen ist, welche die abgelegten Druckbo-

gen von Anlegestation zu Anlegestation und dann zu einem im Wirkungsbereich der Sammelstrecke vorgesehenen Heftapparat transportieren, dadurch gekennzeichnet, dass der Sammelhefter in Kombination folgende Merkmale aufweist:

- a) parallel zur erwähnten Sammelstrecke ist wenigstens eine weitere gleich aufgebaute Sammelstrecke vorhanden, wobei die Sammelstrecken symmetrisch zu einer Achse (1) und um diese drehend angeordnet sind,
- b) mit jedem Maschinentakt beschicken die Anlegestationen (7, 8, 19) nacheinander jede sattelförmige Auflage (3) einer der Sammelstrecken mit einem Druckbogen, wobei bei allen Sammelstrecken die Druckbogen mit der offenen Seite voran gegen die Sammelstrecke gefördert und aufgespreizt werden, und die Sammelstrecken drehen sich um den Winkelabstand zwischen zwei Sammelstrecken weiter,

- c) der Heftapparat (9) ist wenigstens zwei benachbarten Sammelstrecken in deren Wirkungsbereich zugeordnet und weist je Sammelstrecke mindestens einen Heftkopf (12, 13, 33) auf, wobei im Wirkungsbereich des Heftapparates (9) die zusammengetragenen Druckbogen relativ zu den Sammelstrecken stillstehen und die Heftköpfe (12, 13, 33) beim Heftvorgang während eines Bewegungsweges den Sammelstrecken im Gleichlauf folgen,
- d) es sind Mittel (3, 4, 10) vorhanden, um die Druckbogen unabhängig von der Angriffsrichtung der Schwerkraft in hinreichender Anlage mit der sattelförmigen Auflage zu halten."

5

Hiergegen richtet sich die Berufung der Klägerin und ihrer im Berufungsverfahren beigetretenen, gleichfalls wegen Verletzung des Streitpatents verurteilten Streithelferin, mit welcher diese den Antrag weiterverfolgen, das Streitpatent im Umfang der Patentansprüche 1 bis 3 und 6 für nichtig zu erklären. Die Beklagte hat sich der Berufung mit dem Antrag angeschlossen, das angefochtene Urteil dahin abzuändern, dass die Fassung des Patentanspruchs 1 wie folgt lautet:

"Sammelhefter mit Anlegestationen, welche im Maschinentakt angetrieben und an einer Sammelstrecke mit sattelförmiger Auflage für die darauf rittlings abgelegten vereinzelt Druckbogen angeordnet sind, wobei die Sammelstrecke mit längs der Auflage wirkenden Mitnehmern versehen ist, welche die abgelegten Druckbogen von Anlegestation zu Anlegestation und dann zu einem im Wirkungsbereich der Sammelstrecke vorgesehenen Heftapparat transportieren, d a d u r c h g e k e n n z e i c h n e t, dass der Sammelhefter in Kombination folgende Merkmale aufweist:

- a) parallel zur erwähnten Sammelstrecke ist wenigstens eine weitere gleich aufgebaute Sammelstrecke vorhanden, wobei die Sammelstrecken symmetrisch zu einer Achse (1) und um diese drehend angeordnet sind,
- b) mit jedem Maschinentakt beschicken die Anlegestationen (7, 8, 19) nacheinander jede sattelförmige Auflage (3) einer der Sammelstrecken mit einem Druckbogen, und die Sammelstre-

cken drehen sich um den Winkelabstand zwischen zwei Sammelstrecken weiter,

- c) der Heftapparat (9) ist wenigstens zwei benachbarten Sammelstrecken in deren Wirkungsbereich zugeordnet und weist je Sammelstrecke mindestens einen Heftkopf (12, 13, 33) auf, wobei im Wirkungsbereich des Heftapparates (9) die zusammengetragenen Druckbogen relativ zu den Sammelstrecken stillstehen und die Heftköpfe (12, 13, 33) beim Heftvorgang während eines Bewegungsweges den Sammelstrecken im Gleichlauf folgen."

6

Hilfsweise soll Patentanspruch 1 die folgende Fassung erhalten:

"Sammelhefter mit Anlegestationen, welche im Maschinentakt angetrieben und an einer Sammelstrecke mit sattelförmiger Auflage für die darauf rittlings abgelegten vereinzelt Druckbogen angeordnet sind, wobei die Sammelstrecke mit längs der Auflage wirkenden Mitnehmern versehen ist, welche die abgelegten Druckbogen von Anlegestation zu Anlegestation und dann zu einem im Wirkungsbereich der Sammelstrecke vorgesehenen Heftapparat transportieren, d a d u r c h g e k e n n z e i c h n e t, dass der Sammelhefter in Kombination folgende Merkmale aufweist:

- a) parallel zur erwähnten Sammelstrecke ist wenigstens eine weitere gleich aufgebaute Sammelstrecke vorhanden, wobei die Sammelstrecken symmetrisch zu einer Achse (1) und um diese drehend angeordnet sind,
- b) mit jedem Maschinentakt beschicken die Anlegestationen (7, 8, 19) nacheinander jede sattelförmige Auflage (3) einer der Sammelstrecken mit einem Druckbogen, und die Sammelstrecken drehen sich um den Winkelabstand zwischen zwei Sammelstrecken weiter,
- c) der Heftapparat (9) ist wenigstens zwei benachbarten Sammelstrecken in deren Wirkungsbereich zugeordnet und weist je Sammelstrecke mindestens einen Heftkopf (12, 13, 33) auf, wobei im Wirkungsbereich des Heftapparates (9) die zusammengetragenen Druckbogen relativ zu den Sammelstrecken stillstehen und die Heftköpfe (12, 13, 33) beim Heftvorgang während eines Bewegungsweges den Sammelstrecken im Gleichlauf folgen,

- d) es sind Mittel (3, 4, 10) vorhanden, um die Druckbogen unabhängig von der Angriffsrichtung der Schwerkraft in hinreichender Anlage mit der sattelförmigen Auflage zu halten."

7 Als gerichtlicher Sachverständiger hat Professor Dr.-Ing. B. K. , Fakultät Maschinenbau der Universität D. , ein schriftliches Gutachten erstattet, das er in der mündlichen Verhandlung erläutert und ergänzt hat. Die Klägerin hat ein Gutachten vorgelegt, das Professor Dr.-Ing. K. D. F. , Universität W. , in ihrem Auftrag erstellt hat.

Entscheidungsgründe:

8 Die zulässigen Rechtsmittel der Parteien haben keinen Erfolg. Das Bundespatentgericht hat zu Recht der - auch nach Erlöschen des Streitpatents zulässigen (vgl. Sen.Urt. v. 15.11.2005 - X ZR 17/02, GRUR 2006, 316 - Koks-Ofentür) - Nichtigkeitsklage teilweise entsprochen und sie im Übrigen abgewiesen.

9 I. Das Streitpatent betrifft einen Sammelhefter, mit dem bedruckte und gefaltete Bogen (Druckbogen) gesammelt und anschließend in derselben Maschine zur Herstellung von mehrseitigen Druckprodukten wie Zeitschriften, Broschüren oder dergleichen geheftet werden. Dabei werden die einzelnen Druckbogen von innen nach außen übereinandergelegt und dann im Falzbe- reich geheftet. Ein derartiger Sammelhefter besteht aus den Komponenten An- legestation, Sammelstrecke und Heftapparat. Die Anzahl der Anlegestationen entspricht der Anzahl der Druckbogen des fertigen Druckproduktes. Jede Anle- gestation liefert an die Sammelstrecke einen bestimmten Druckbogen, indem die erste Anlegestation den innersten Druckbogen des fertigen Druckproduktes liefert, die zweite Anlegestation den - von innen nach außen betrachtet - nächst- folgenden Druckbogen und so fort. Die Sammelstrecke nimmt die von den An- legestationen auf ihrer sattelförmigen Auflage rittlings abgelegten Druckbogen

auf. Mit Hilfe von Mitnehmern werden die Druckbogen längs ihrer Auflage von Anlegestation zu Anlegestation seitlich vorgeschoben und gelangen schließlich zum Heftapparat, in dem sie zu fertigen Druckprodukten zusammengefügt werden.

10 Ein Sammelhefter dieser Art ist, wie die Streitpatentschrift erläutert, aus der Schweizer Patentschrift 519 993 (E 9) bekannt. Sein Nachteil ist die geringe Arbeitsgeschwindigkeit.

11 Der Erfindung liegt das technische Problem zugrunde, einen Sammelhefter bereitzustellen, welcher bei gleichermaßen präziser Verarbeitung der gefalteten Einzelbögen wie bei der bekannten Maschine ein Mehrfaches der Produktionsgeschwindigkeit zulässt (Sp. 3 Z. 65 - Sp. 4 Z. 2 der Streitpatentschrift).

12 Dieses Problem wird nach Patentanspruch 1 des Streitpatents in der geltenden Fassung durch folgende Merkmalskombination gelöst:

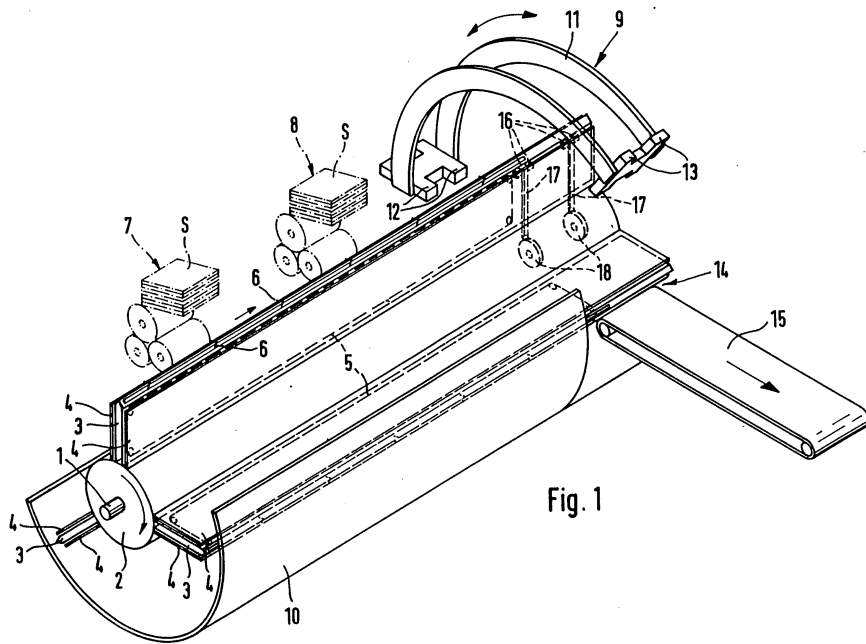
- (1) Der Sammelhefter weist Anlegestationen (7, 8, 19) auf, die im Maschinentakt angetrieben und an Sammelstrecken angeordnet sind.
- (2) Es sind wenigstens zwei parallele Sammelstrecken vorhanden.
- (3) Die Anlegestationen dienen der Beschickung der einander folgenden Sammelstrecken mit einem Druckbogen.
- (4) Die Sammelstrecken sind
 - (4.1) gleich aufgebaut,
 - (4.2) symmetrisch zu einer Achse (1) angeordnet und
 - (4.3) drehen um die Achse (1).
- (5) Jede Sammelstrecke weist auf:

- (5.1) eine sattelförmige Auflage (3) für die darauf rittlings abgelegten vereinzelt Druckbogen,
 - (5.2) längs der Auflage wirksame Mitnehmer (6), welche die abgelegten Druckbogen von Anlegestation zu Anlegestation und dann zu einem im Wirkungsbereich der Sammelstrecke vorgesehenen Heftapparat (9) transportieren.
- (6) Mit jedem Maschinentakt

- (6.1) beschicken die Anlegestationen (7, 8, 19) die sattelförmige Auflage (3) einer der Sammelstrecken mit einem Druckbogen und
- (6.2) drehen sich die Sammelstrecken um den Winkelabstand zwischen zwei Sammelstrecken weiter.
- (8) Der Heftapparat (9)
 - (8.1) ist wenigstens zwei benachbarten Sammelstrecken in deren Wirkungsbereich zugeordnet und
 - (8.2) weist je Sammelstrecke mindestens einen Heftkopf (12, 13, 33) auf.
- (9) Im Wirkungsbereich des Heftapparates (9)
 - (9.1) stehen die zusammengetragenen Druckbogen relativ zu den Sammelstrecken still und
 - (9.2) folgen die Heftköpfe (12, 13, 33) beim Heftvorgang während eines Bewegungsweges den Sammelstrecken im Gleichlauf.

13

Die nachfolgend wiedergegebene Figur 1 der Streitpatentschrift zeigt ein Ausführungsbeispiel.



- 14 Der mit Merkmal 9.2 beanspruchte Gleichlauf zwischen den Heftköpfen des Heftapparats und den Sammelstrecken (mit den darauf abgelegten, relativ zur Sammelstrecke stillstehenden Druckbogen) wird dadurch erzielt, dass der Heftkopf, der die Druckbogen auf der zugeordneten Sammelstrecke heftet, seinerseits bewegt wird und während eines Bewegungsweges (im Ausführungsbeispiel während des Weges, den der pendelnde Heftapparat in Drehrichtung des Sammelhefters zurücklegt) der Sammelstrecke in gleicher Richtung und in gleichem Radialabstand folgt. Hierdurch wird erreicht, dass für die Heftung mehr Zeit zur Verfügung steht (Sp. 4 Z. 4-9), nämlich derjenige Zeitraum, in dem sich die Sammeltrommel um den Winkelabstand zwischen zwei Sammelstrecken weiterdreht.
- 15 II. Die Anschlussberufung ist unbegründet. Zu Recht hat das Bundespatentgericht angenommen, dass das Streitpatent mit dem vorstehend gegliederten Patentanspruch 1 keinen Bestand haben kann, weil hierdurch der Schutzbereich des Streitpatents erweitert worden ist (§ 22 Abs. 1 2. Alt. PatG).
- 16 Ein erteiltes Patent hat einen Schutzbereich, der gemäß § 14 PatG durch den Inhalt der Patentansprüche bestimmt wird, zu deren Auslegung Beschreibung und Zeichnungen heranzuziehen sind. Jedenfalls dann, wenn das Patent im Einspruchs- oder Nichtigkeitsverfahren derart geändert wird, dass sein Schutzbereich nunmehr über dasjenige hinausgeht, was zuvor vom Schutzbereich umfasst war, liegt der Nichtigkeitsgrund des § 22 Abs. 1 2. Alt. PatG vor.
- 17 Soweit das Bundespatentgericht eine solche Schutzbereichserweiterung darin gesehen hat, dass infolge der Ersetzung der Wörter "nacheinander jede" durch den bestimmten Artikel "die" in Merkmal 6.1 des Patentanspruchs 1 auch Sammelhefter umfasst sein könnten, bei denen nicht nacheinander jede sattelförmige Auflage beschickt werde, die Reihenfolge der Beschickung der Sam-

melstrecken vielmehr beliebig sei und auch Lücken in der Beschickung möglich seien, greift die Anschlussberufung das erstinstanzliche Urteil nicht an.

- 18 Dem Bundespatentgericht ist aber auch darin beizutreten, dass die Weglassung des im erteilten Patentanspruch 1 enthaltenen Halbsatzes "wobei bei allen Sammelstrecken die Druckbogen mit der offenen Seite voran gegen die Sammelstrecke gefördert und aufgespreizt werden" in Merkmal 6.1 des Patentanspruchs 1 in der geltenden Fassung zu einer Schutzbereichserweiterung führt.
- 19 Das Bundespatentgericht hat dies damit begründet, dass vom Schutzbereich des geltenden Anspruchs auch Sammelhefter umfasst sein könnten, die nicht mit der offenen Seite voran gegen, sondern beispielsweise von der Seite her auf die Sammelstrecke gefördert würden, wie es aus der veröffentlichten europäischen Patentanmeldung 95 603 (E 1) bekannt sei. Auch könnten Sammelhefter umfasst sein, die nicht während des Beschickens, sondern bereits vorher aufgespreizt würden, wie dies aus der deutschen Offenlegungsschrift 31 17 419 (E 8) bekannt sei. Merkmal 6.1 der erteilten Fassung sei jedoch unter Berücksichtigung der Beschreibung (insbesondere Sp. 3 Z. 47-57 der C2-Schrift) so auszulegen, dass nur Sammelhefter vom Schutzbereich umfasst seien, die mit der offenen Seite voran gegen die Sammelstrecke gefördert und erst während der Beschickung aufgespreizt würden.
- 20 Dagegen wendet die Anschlussberufung ohne Erfolg ein, das erteilte Streitpatent unterscheide lediglich zwischen dem Sammeln der Druckbogen von außen nach innen in V-förmigen Taschen (deutsche Auslegeschrift 1 224 329 [E 10] und Schweizer Patentschrift 584 153 [E 11]) und dem erfindungsgemäßen Sammeln von innen nach außen auf sattelförmigen Auflagen, wobei letzteres durch Merkmal 5.1 zum Ausdruck gebracht werde und die zusätzliche Angabe in Merkmal 6.1 nichts anderes besage als das, was Merkmal 5.1 ohnehin schon zum Ausdruck bringe, da eine Ablage "rittlings" nur erfolgen könne, wenn

die Druckbogen zuvor aufgespreizt und mit der offenen Seite voran gegen die Sammelstrecke gefördert würden.

- 21 Denn die Beschreibung des Streitpatents in seiner erteilten Fassung erläutert die Vorrichtung nach der E 1 dahin, dass diese einen endlos umlaufenden, zur Aufnahme der Druckbogen bestimmten Förderer aufweise, entlang welchem eine Anzahl von Zuförderern für die Druckbogen angeordnet seien. Hierbei würden die Produkte mit quer zur Förderrichtung liegendem Falz an den Zuförderern vorbeigeführt. Die Schenkel der Druckbogen hingen hierbei frei nach unten. Diese bekannte Vorrichtung lasse konstruktiv offen, wie dabei die frei herabhängenden Schenkel der Druckbogen bei hohen Geschwindigkeiten stabil gehalten und wie der Heftvorgang an den fertig zusammengetragenen Produkten ausgeführt werden solle (Sp. 1 Z. 44-57).
- 22 Von dieser bekannten Lösung, bei der bereits eine Sammelstrecke mit sattelförmigen Auflagen für die vereinzelt Druckbogen vorhanden ist, hebt sich die erfindungsgemäße Lösung nach dem erteilten Patentanspruch 1 durch die weitere Angabe ab, dass die Druckbogen mit der offenen Seite voran gegen die Sammelstrecke gefördert werden und (hierbei, um eine zuverlässige Auflage zu gewährleisten, nicht frei herabhängen, sondern) aufgespreizt werden. Diese Anforderung ist im geltenden Patentanspruch 1 nicht mehr enthalten, nach dem die Zuführung in beliebiger Weise und aus beliebiger Richtung erfolgen kann.
- 23 Der geltende Patentanspruch ist damit auf eine Teilkombination der durch den erteilten Patentanspruch geschützten technischen Lehre gerichtet. Damit ist der Schutzbereich erweitert, denn eine solche Teilkombination war durch das erteilte Patent nicht geschützt (vgl. Sen.Urt. v. 31.5.2007 - X ZR 172/04, WRP 2007, 1231 - Zerfallszeitmessgerät [für BGHZ vorgesehen]).
- 24 Da auch der Hilfsantrag der Anschlussberufung das Merkmal nicht enthält, nach dem bei allen Sammelstrecken die Druckbogen mit der offenen Seite

voran gegen die Sammelstrecke gefördert und aufgespreizt werden, kann Patentanspruch 1 auch in der Fassung dieses Antrags keinen Bestand haben.

25 III. Auch die Berufung der Klägerin ist unbegründet. Patentanspruch 1 in der Fassung des angefochtenen Urteils ist gegenüber dem Inhalt der ursprünglichen Unterlagen nicht unzulässig erweitert, und der Gegenstand dieses Anspruchs ist patentfähig.

26 1. In dieser Fassung lässt sich Patentanspruch 1 wie folgt gliedern:

- (1) Der Sammelhefter weist Anlegestationen (7, 8, 19) auf, die im Maschinentakt angetrieben und an Sammelstrecken angeordnet sind.
- (2) Es sind wenigstens zwei parallele Sammelstrecken vorhanden.
- (3) Die Anlegestationen dienen der Beschickung der einander folgenden Sammelstrecken mit einem Druckbogen.
- (4) Die Sammelstrecken sind
 - (4.1) gleich aufgebaut,
 - (4.2) symmetrisch zu einer Achse (1) angeordnet und
 - (4.3) drehen um die Achse (1).
- (5) Jede Sammelstrecke weist auf:
 - (5.1) eine sattelförmige Auflage (3) für die darauf rittlings abgelegten vereinzelt Druckbogen,
 - (5.2) längs der Auflage wirksame Mitnehmer (6), welche die abgelegten Druckbogen von Anlegestation zu Anlegestation und dann zu einem im Wirkungsbereich der Sammelstrecke vorgesehenen Heftapparat (9) transportieren.
- (6) Mit jedem Maschinentakt

- (6.1) beschicken die Anlegestationen (7, 8, 19) nacheinander jede sattelförmige Auflage (3) einer der Sammelstrecken mit einem Druckbogen, wobei die Druckbogen mit der offenen Seite voran gegen die Sammelstrecke gefördert und aufgespreizt werden, und

- (6.2) drehen sich die Sammelstrecken um den Winkelabstand zwischen zwei Sammelstrecken weiter.
- (7) Es sind Mittel (3, 4, 10) vorhanden, um die Druckbogen unabhängig von der Angriffsrichtung der Schwerkraft in hinreichender Anlage mit der sattelförmigen Auflage (3) zu halten.
- (8) Der Heftapparat (9)
 - (8.1) ist wenigstens zwei benachbarten Sammelstrecken in deren Wirkungsbereich zugeordnet und
 - (8.2) weist je Sammelstrecke mindestens einen Heftkopf (12, 13, 33) auf.
- (9) Im Wirkungsbereich des Heftapparates (9)
 - (9.1) stehen die zusammengetragenen Druckbogen relativ zu den Sammelstrecken still und
 - (9.2) folgen die Heftköpfe (12, 13, 33) beim Heftvorgang während eines Bewegungsweges den Sammelstrecken im Gleichlauf.

27 2. Dieser Patentanspruch enthält keine unzulässige Erweiterung. Das Bundespatentgericht hat zutreffend angenommen, dass eine unzulässige Erweiterung insbesondere nicht darin liegt, dass Merkmal 9.2 lediglich vorschreibt, dass die Heftköpfe beim Heftvorgang während eines Bewegungsweges den Sammelstrecken im Gleichlauf folgen, hingegen nicht vorgibt, dass der Heftapparat hierzu konzentrisch zur Achse (1) der Welle (2) gelagert sein und eine Pendelbewegung ausführen muss.

28 Merkmal 9.2 ist als solches, wie auch die Klägerin nicht bezweifelt, ursprungsoffenbart. Denn die Patentanmeldung beschreibt ein durch die mit der oben wiedergegebenen Zeichnung identischen Figur 1 illustriertes Ausführungsbeispiel, bei dem der Heftapparat (9) einen um die Achse (1) schwenkbar

gelagerten Bügel (11) aufweist, an dem zwei Heftkopfpaaare (12, 13) angeordnet sind. Der Bügel (11) führt eine Hin- und Her-Schwenkbewegung aus und folgt dabei während eines Bewegungsweges den Auflagen (3) mit gleicher Geschwindigkeit. Die sich mitbewegenden Heftkopfpaaare (12, 13) führen jeweils während des Gleichlaufs mit den Auflagen (3) simultan eine Heftoperation aus, mit der die aufeinanderliegenden Druckbogen von zwei Sammelstrecken zusammengeheftet werden (S. 9, letzter Abs. - S. 10, 2. Abs. der Offenlegungsschrift = Sp. 4 Z. 3-26 der C2-Schrift = Sp. 4 Z. 63 - Sp. 5 Z. 18 der C3-Schrift). Im Wirkungsbereich des Heftapparates folgen somit die Heftköpfe (12, 13, 33) beim Heftvorgang während eines Bewegungsweges den Sammelstrecken im Gleichlauf.

29 Die Patentinhaberin war auch nicht gehindert, dieses Merkmal in den Patentanspruch aufzunehmen, ohne gleichzeitig weitere Einzelheiten des Ausführungsbeispiels mit zu übernehmen.

30 Änderungen der Patentansprüche dürfen freilich weder zu einer Erweiterung des Gegenstands der Anmeldung noch dazu führen, dass an die Stelle der angemeldeten Erfindung eine andere gesetzt wird (BGHZ 66, 17, 29 - Alkylendiamine I; BGHZ 110, 123, 125 - Spleißkammer). Der Patentanspruch darf mithin nicht auf einen Gegenstand gerichtet werden, von dem aus fachmännischer Sicht aufgrund der ursprünglichen Offenbarung nicht zu erkennen ist, dass er von vornherein von dem Schutzbegehren umfasst sein sollte (Sen.Urt. v. 21.9.1993 - X ZR 50/91, Mitt. 1996, 204, 206 - Spielfahrbahn; Sen.Beschl. v. 20.6.2000 - X ZB 5/99, GRUR 2000, 1015, 1016 - Verglasungsdichtung; v. 5.10.2000 - X ZR 184/98, GRUR 2001, 140, 141 - Zeitlegramm; Sen.Urt. v. 5.7.2005, GRUR 2005, 1023, 1024 - Einkaufswagen II). Der Anmelder oder Patentinhaber, der nur noch für eine bestimmte Ausführungsform der angemeldeten Erfindung Schutz begehrt, ist dabei nicht genötigt, sämtliche Merkmale ei-

nes Ausführungsbeispiels in den Anspruch aufzunehmen (Sen.Urt. v. 15.11.2005 - X ZR 17/02, GRUR 2006, 316, 319 - Koksofentür). Die Aufnahme eines weiteren Merkmals aus der Beschreibung in den Patentanspruch ist zulässig, wenn dadurch die zunächst weiter gefasste Lehre auf eine engere Lehre eingeschränkt wird und wenn das weitere Merkmal in der Beschreibung als zu der beanspruchten Erfindung gehörend zu erkennen war (BGHZ 111, 21, 25 - Crackkatalysator I; Sen.Beschl. v. 30.10.1990 - X ZB 18/88, GRUR 1991, 307, 308 - Bodenwalze; Sen.Urt. v. 7.12.1999 - X ZR 40/95, GRUR 2000, 591, 592 - Inkrustierungsinhibitoren). Dienen mehrere in der Beschreibung eines Ausführungsbeispiels genannte Merkmale der näheren Ausgestaltung der unter Schutz gestellten Erfindung, die je für sich, aber auch zusammen den durch die Erfindung erreichten Erfolg fördern, hat es der Patentinhaber in der Hand, ob er sein Patent durch die Aufnahme einzelner oder sämtlicher dieser Merkmale beschränkt; in dieser Hinsicht können dem Patentinhaber keine Vorschriften gemacht werden (BGHZ 110, 123, 126 - Spleißkammer; Sen.Beschl. v. 14.9.2004 - X ZB 25/02 - Fußbodenbelag).

31 Dies bedeutet allerdings nicht, dass der Patentinhaber nach Belieben einzelne Elemente eines Ausführungsbeispiels im Patentanspruch kombinieren dürfte. Die Kombination muss vielmehr in ihrer Gesamtheit eine technische Lehre darstellen, die aus der Sicht des Fachmanns den ursprünglichen Unterlagen als mögliche Ausgestaltung der Erfindung zu entnehmen ist; andernfalls wird etwas beansprucht, von dem aufgrund der ursprünglichen Offenbarung nicht erkennbar ist, dass es von vornherein von dem Schutzbegehren umfasst sein soll, und das daher gegenüber der angemeldeten Erfindung ein aliud darstellt (Sen.Beschl. v. 23.1.1990 - X ZB 9/89, GRUR 1990, 432, 434 - Spleißkammer [insoweit nicht in BGHZ]; Sen.Beschl. v. 11.9.2001 - X ZB 18/00, GRUR 2002, 49, 51 - Drehmomentübertragungseinrichtung).

- 32 Diesen Anforderungen genügt die Kombination des Merkmals 9.2 mit den übrigen Merkmalen des Patentanspruchs 1. Denn in Patentanspruch 2 der Anmeldung war ganz allgemein ein Sammelhefter mit parallelen Sammelstrecken angegeben, bei dem der Heftapparat wenigstens zwei benachbarten Sammelstrecken zugeordnet ist und je Sammelstrecke mindestens einen Heftkopf aufweist. Aus der Sicht des Fachmanns, als den der Senat - auf der Grundlage der durch die Angaben des gerichtlichen Sachverständigen bestätigten Feststellungen des Bundespatentgerichts zum üblichen Ausbildungs- und Kenntnisstand der mit der Entwicklung von Sammelheftern befassten Fachleute - einen Maschinenbauingenieur mit praktischen Erfahrungen auf dem Gebiet der Konstruktion papierverarbeitender Maschinen ansieht, war erkennbar, dass der beschriebene Gleichlauf der Heftköpfe eines wenigstens zwei benachbarten Sammelstrecken in deren Wirkungsbereich zugeordneten Heftapparats mit den Sammelstrecken beim Heftvorgang geeignet ist, dem in der Patentanmeldung beschriebenen Nachteil des Standes der Technik, dass für den Heftvorgang nur ein Bruchteil eines Maschinentaktes zur Verfügung stand, entgegenzuwirken und damit das Ziel zu fördern, eine Vorrichtung zu schaffen, die bei gleich präziser Verarbeitung wie bei einer konventionellen Maschine ein Mehrfaches der Produktionsgeschwindigkeit erlaubt.
- 33 Dem gegenüber ist unerheblich, dass die ursprünglichen Unterlagen mit dem konzentrisch gelagerten, pendelnden Bügel des Heftapparats nur eine Möglichkeit beschreiben, wie ein solcher Gleichlauf während eines Bewegungsweges erreicht werden kann. Denn ein solches Ausführungsbeispiel, mit dem der Anmelder der Anforderung genügt, die Erfindung so deutlich und vollständig zu offenbaren, dass ein Fachmann sie ausführen kann (§ 34 Abs. 4 PatG), nötigt nicht dazu, den Gegenstand des Patentanspruchs hierauf zu beschränken.

34 Entgegen der Auffassung der Berufung ergibt sich eine unzulässige Erweiterung auch nicht daraus, dass in der C3-Schrift die Vorrichtung nach der deutschen Patentschrift 33 43 466 (E 2) dahin beschrieben wird, mittels eines Pendelantriebs werde eine derartige Hin- und Herbewegung der Heftköpfe herbeigeführt, dass sie bei ihrer Einwirkung auf zwei aufeinanderfolgende, zu heftende Druckbogen "im Gleichlauf mit deren Bewegungsgeschwindigkeit" bewegt würden (Sp. 3 Z. 19-30). Denn damit ist lediglich zutreffend beschrieben, dass in der Einwirkungsphase in Laufrichtung der Druckbogen keine Relativbewegung zwischen Heftköpfen und Druckbogen stattfindet. Nichts anderes ist, bezogen auf Heftköpfe und Sammelstrecken, mit dem Begriff des "Gleichlaufs" in der Anmeldung des Streitpatents und in Merkmal 9.2 zum Ausdruck gebracht.

35 3. Der Gegenstand des Patentanspruchs 1 in der Fassung des angefochtenen Urteils ist auch patentfähig.

36 Dieser Gegenstand ist, wie auch von der Klägerin und ihrer Streithelferin nicht in Zweifel gezogen wird, neu. Verhandlung und Beweisaufnahme haben ebenso wenig tatsächliche Anhaltspunkte dafür ergeben, dass der Stand der Technik dem Fachmann den Gegenstand des Patentanspruchs 1 nahegelegt hat.

37 a) Die deutsche Auslegeschrift 1 114 779 (E 6) beschreibt eine Maschine zum Heften von Bogenlagen, bei der die Druckbogen auf sattelförmigen Auflagen (2) gesammelt werden, die an umlaufenden Zugorganen angeordnet sind. Mittels Verteil- und Anlegevorrichtungen (104) werden die Druckbogen auf den Auflagen abgelegt und zu einer Heftvorrichtung (105) weitertransportiert. Die Heftköpfe werden von auf einer Welle aufgekeilten Nocken gesteuert, die das Anbringen der Heftklammern während des Verschiebens der auf den Auflagen ruhenden Broschüren gestatten. Das entspricht den Merkmalen 1 bis 4.1,

5.1, 9.1 und 9.2. Hingegen fehlen die Mitnehmer wie auch alle Merkmale, die mindestens zwei parallele, um eine Achse drehend angeordnete Sammelstrecken voraussetzen.

38 Es ist auch nicht erkennbar, was dem Fachmann Veranlassung geben sollte, die Vorrichtung derart umzugestalten, dass die gezeigte Sammelstrecke durch mindestens zwei parallele, um eine Achse drehend angeordnete Sammelstrecken ersetzt wird. Insbesondere ergibt sich hierfür nichts aus der von der Klägerin mehrfach zitierten Annahme im Urteil des Senats vom 26. Mai 1998 (X ZR 20/96, Bausch, BGH 1994-1998, 509), dem Fachmann sei bekannt, dass ein endlos umlaufendes Element bei einem Sammelförderer nicht nur ein Ketten- oder Riemengetriebe sein könne, sondern auch eine Trommel. Die Aussage des Senats bezieht sich auf die Erfassung des Wortsinns des Begriffs "endlos umlaufender Sammelförderer" im Patentanspruch des damaligen Streitpatents. Ihr lässt sich nichts dafür entnehmen, ob und inwieweit der Fachmann bei einem konkreten Sammelförderer Veranlassung sieht, ein umlaufendes Ketten- oder Riemengetriebe durch eine Trommel oder dergleichen zu ersetzen. Diese Frage kann stets nur aus dem Zusammenhang einer konkreten vorbekannten Lösung beantwortet werden. Selbst wenn aber der Fachmann Veranlassung sähe, die Auflagen auf einer Trommel anzuordnen, gelangte er damit nicht zum Gegenstand des Streitpatents.

39 b) Dies folgt auch nicht aus der zusätzlichen Heranziehung der deutschen Offenlegungsschrift 31 08 551 (E 3). Dort wird beschrieben, dass mehrlagige Druckprodukte dadurch gebildet werden können, dass eine Anzahl von zickzackförmig gefalteten Bahnen aufeinander ausgerichtet übereinandergelegt wird. Jede Bahn wird durch einzelne Blätter gebildet, die an den quer zur Bahnlängsrichtung verlaufenden Faltstellen miteinander verbunden sind. Zum Abstützen der aufeinander zu legenden Bahnen dient eine Trommel, welche an

ihrem Umfang radial abstehende Stützstege (47) aufweist, auf denen zunächst die erste Bahn aufgelegt wird. Die spiralförmig auf der Trommel geführte erste Bahn gelangt sodann zum Eingabeabschnitt der nachfolgenden Bahn, in welchem diese über die erste Bahn gelegt wird. Die beiden Bahnen werden schraubenlinienförmig gegebenenfalls zu weiteren Eingabeabschnitten und sodann zu einem Endbereich der Trommel geführt, in dem ein Heftapparat (62) vorgesehen ist, in dessen Wirkbereich sich die Blätter(bahnen) auf einer Kreisbahn bewegen.

40 Diese Vorrichtung setzt voraus, dass die Blätter der am Ende des Bearbeitungsvorgangs stehenden Druckprodukte als zickzackförmig gefaltete Bahnen zugeführt werden, was die deutsche Offenlegungsschrift als besonders vorteilhaft ansieht, weil die gegenseitige Lage der Blätter einer Bahn immer definiert sei (S. 6 Z. 4-10 der Beschreibung). Die Trommel dieser Vorrichtung ist daher jedenfalls nicht ohne weiteres mit einer Vorrichtung nach der E 6 kombinierbar, und Verhandlung und Beweisaufnahme haben keine Anhaltspunkte dafür hervortreten lassen, dass der Fachmann zu dem Versuch einer solchen Kombination Veranlassung sehen sollte. Insbesondere ergibt sich hierfür nichts aus einem für sich naheliegenden Bestreben des Fachmanns, die Arbeitsgeschwindigkeit der Vorrichtung zu erhöhen, denn auch bei der Trommel nach der E 3 werden die Stützstege wie die sattelförmigen Auflagen nach der E 6 konsequent mit den aufeinanderfolgenden Blätterbahnen beschickt.

41 Auch der Hinweis der Berufung darauf, dass in Anspruch 4 der E 3 ein Verfahren beansprucht sei, bei dem die übereinander liegenden Bahnen an allen oder einzelnen Foldstellen durchgetrennt werden, führt nicht weiter. Zwar ist in jenem Anspruch nicht angegeben, in welcher Verfahrensphase die Bahnen durch Trennung zu Blättern oder Druckbogen vereinzelt werden sollen. Für die Frage, welche Anregungen eine Schrift dem Fachmann bot, kommt es indessen nicht darauf an, wie weit ihr Gegenstand oder Schutzbereich reicht. Maßgeblich ist allein, welche technischen Erkenntnisse und Möglichkeiten dem Fachmann offenbart werden. Insoweit beschreibt die Offenlegungsschrift jedoch - ihrer Zielrichtung entsprechend - ausschließlich die Sammlung übereinander liegender Bahnen, nicht vereinzelter Druckbogen. Erst das am Entnahmeabschnitt (51) der Trommel - gegebenenfalls nach Heften (S. 15 Z. 23-26) - von einem Transporteur (59) übernommene, aus den übereinander liegenden Bahnen bestehende "Gebilde (61)" wird einer Stapelbildvorrichtung (63) zugeführt und sodann von einer Trennvorrichtung (68) durchtrennt (S. 15 Z. 10 - S. 16 Z. 22).

Auch die - ohnehin nicht näher ausgeführte - Bemerkung auf S. 17 Z. 5-7, es "wäre unter Umständen jedoch auch denkbar", die fertigen Druckprodukte vor dem Stapeln einzeln voneinander zu trennen, bezieht sich auf "die einzelnen zusammenhängenden, das Gebilde (61) bildenden fertigen Druckprodukte" und ändert daher nichts daran, dass nach dem Gesamtinhalt der Schrift eine Vereinzelung erst nach dem Sammeln in Betracht gezogen wird.

42 c) Es kommt hinzu, dass weder die E 3 noch die E 6 eine Anregung dafür geben, vereinzelte Druckbogen mittels längs der Auflage wirksamer Mitnehmer einem Heftapparat zuzuführen, der wenigstens zwei benachbarten Sammelstrecken in deren Wirkungsbereich zugeordnet ist (Merkmal 8.1). Um derartiges gleichwohl zu realisieren, müsste der Fachmann zunächst zu der Erkenntnis gelangen, dass es zweckmäßig sei, zusätzlich zu dem aus der E 6 bekannten Heftkopf einen weiteren, gemeinsam mit dem ersten hin- und herpendelnden Heftkopf vorzusehen. Eine Anregung hierfür mag sich zwar in der bereits erwähnten deutschen Patentschrift 33 43 466 (E 2) finden. Bei dem dort beschriebenen Heftvorgang bewegen sich die Druckprodukte jedoch ebenso wenig wie bei der Heftvorrichtung nach der E 6 auf einer Kreisbahn. Für eine Zuordnung des Heftapparats zu wenigstens zwei benachbarten Sammelstrecken, die symmetrisch zu einer Achse und um diese drehend angeordnet sind, und die hierfür erforderlichen konstruktiven Maßnahmen fehlt jedes Vorbild.

43 d) Die übrigen im Verfahren befindlichen Druckschriften kommen dem Gegenstand des Streitpatents in der Fassung des Urteils des Bundespatentgerichts nicht näher. Ergänzend wird hierzu auf die Ausführungen zu IV 3 des angefochtenen Urteils Bezug genommen. Die tatsächlichen Voraussetzungen des § 21 Abs. 1 Nr. 1 PatG können hiernach nicht festgestellt werden.

44 IV. Die Kostenentscheidung beruht auf § 97 Abs. 1, § 101 Abs. 2, § 100 Abs. 1 ZPO. Die Streithelferin gilt als Streitgenossin der Klägerin. Nach-

dem der Senat für die Nebenintervention im Patentnichtigkeitsverfahren das Erfordernis aufgegeben hat, dass zwischen dem Nichtigkeitskläger oder dem Patentinhaber eine Rechtsbeziehung bestehen muss, die durch die im Nichtigkeitsverfahren ergehende Entscheidung beeinflusst werden kann, und es genügen lässt, dass der Nebenintervenient durch das Streitpatent in seiner geschäftlichen Tätigkeit als Wettbewerber beeinträchtigt werden kann (BGHZ 166, 18 - Carvedilol I), besteht kein Grund mehr, die Rechtskraftwirkung eines klageabweisenden Urteils gegenüber dem Streithelfer anders zu beurteilen als gegenüber dem Nichtigkeitskläger. Auch erscheint die Kostenfolge des § 101 Abs. 2 ZPO für diesen Fall sachgerechter als diejenige des § 101 Abs. 1 ZPO. Entsprechend § 69 ZPO gilt der Streithelfer daher als Streitgenosse des Nichtigkeitsklägers (offengelassen im Senatsurteil vom 22.12.1964 - Ia ZR 237/63,

GRUR 1965, 297 - Nebenintervention). An der im Urteil vom 30. September 1997 (X ZR 85/94, GRUR 1998, 382, 387 - Schere) vertretenen gegenteiligen Auffassung hält der Senat nicht fest.

Melullis

Keukenschrijver

Mühlens

Meier-Beck

Gröning

Vorinstanz:

Bundespatentgericht, Entscheidung vom 25.06.2002 - 2 Ni 15/01 -