



BUNDESGERICHTSHOF

IM NAMEN DES VOLKES

URTEIL

X ZR 126/01

Verkündet am:
30. März 2005
Groß
Justizangestellte
als Urkundsbeamtin
der Geschäftsstelle

in dem Rechtsstreit

Nachschlagewerk: ja
BGHZ: ja
BGHR: ja

Blasfolienherstellung

PatG § 139; ZPO § 139 Abs. 1, § 253 Abs. 2 Nr. 2

Streiten die Parteien darüber, ob und mit welchen Mitteln oder mit welcher räumlich-körperlichen Ausgestaltung die im Patentverletzungsprozeß angegriffene Ausführungsform Merkmale des Patentanspruchs verwirklicht, so hat das Gericht darauf hinzuwirken, daß die Mittel, aus denen sich nach dem Klagevorbringen die Benutzung des Patentanspruchs ergeben soll, im Klageantrag so konkret bezeichnet werden, daß eine dem Klageantrag entsprechende Urteilsformel die Grundlage für die Zwangsvollstreckung bilden kann. Die Wiedergabe des Wortlauts des Patentanspruchs reicht insoweit auch dann nicht aus, wenn der Kläger eine wortsinngemäße Verletzung geltend macht.

BGH, Urt. v. 30. März 2005 - X ZR 126/01 - OLG Düsseldorf
LG Düsseldorf

Der X. Zivilsenat des Bundesgerichtshofes hat auf die mündliche Verhandlung vom 30. März 2005 durch den Vorsitzenden Richter Dr. Melullis, den Richter Keukenschrijver, die Richterin Mühlens und die Richter Prof. Dr. Meier-Beck und Dr. Kirchhoff

für Recht erkannt:

Auf die Revision und die Anschlußrevision wird das am 10. Mai 2001 verkündete Urteil des 2. Zivilsenats des Oberlandesgerichts Düsseldorf aufgehoben.

Die Sache wird zu neuer Verhandlung und Entscheidung, auch über die Kosten der Revision und der Anschlußrevision, an das Berufungsgericht zurückverwiesen.

Von Rechts wegen

Tatbestand:

Die Klägerin nimmt die Beklagten wegen Verletzung der Rechte aus dem deutschen Anteil des europäischen Patents 0 478 641 (Klagepatents I)

und aus dem parallelen deutschen Patent 40 01 287 (Klagepatent II) auf Auskunft, Rechnungslegung sowie Feststellung der Entschädigungs- und Schadensersatzpflicht in Anspruch. Die Klägerin ist Inhaberin ausschließlicher Lizenzen an beiden Klagepatenten. Der Patentinhaber hat der Klägerin alle Ansprüche wegen Verletzung seines deutschen Anteils an dem Klagepatent I und wegen Verletzung des Klagepatents II abgetreten.

Das Klagepatent I ist am 19. Juni 1990 angemeldet worden unter Inanspruchnahme der Priorität der deutschen Patentanmeldung 39 20 194 vom 21. Juni 1989 und der Anmeldung des Klagepatents II vom 18. Januar 1990. Am 25. August 1993 wurde die Erteilung des Klagepatents I und am 21. Mai 1992 wurde die Erteilung des Klagepatents II veröffentlicht.

Patentansprüche 8, 9 und 12 des Klagepatents I lauten in der Verfahrenssprache Deutsch:

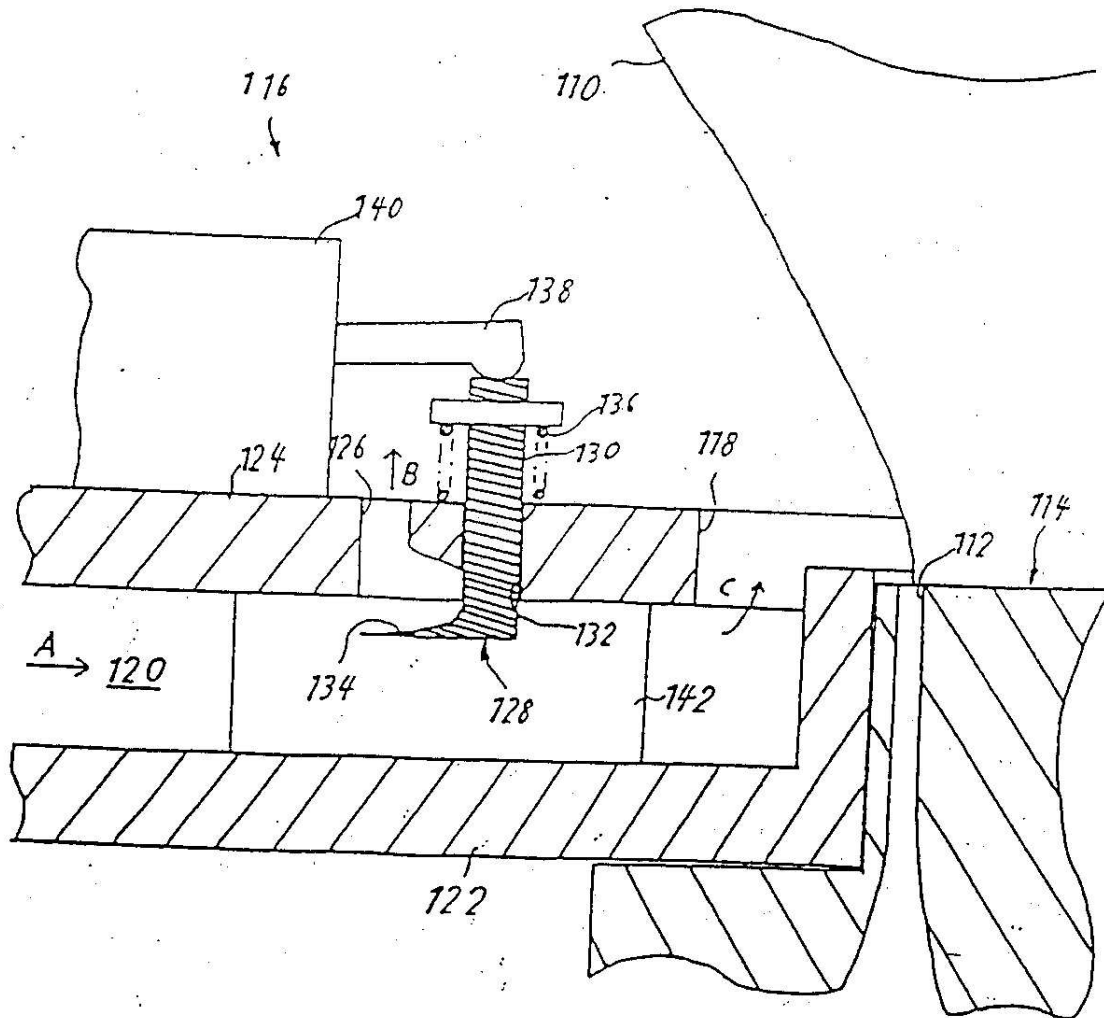
8. Verfahren zur Herstellung von Blasfolien in einer Folienblasanlage mit einem die Folienblase (110) umgebenden, einen ringförmigen Austrittsspalt (118) für Kühlluft aufweisenden Kühlring (116), bei dem zur Korrektur des Dickenprofils der Folienblase der Kühlluft-Durchsatz in den einzelnen Umfangsbereichen des Kühlrings (116) gesteuert wird,
d a d u r c h g e k e n n z e i c h n e t , daß man zur gesteuerten Verringerung der Kühlluftströmung an der Folienblase (110) an in Umfangsrichtung des Kühlrings verteilten Positionen jeweils einen Teil (B) der Kühlluft abzweigt, indem man die Luft mittels einstellbarer Leitkörper oder Leitschaufeln

(128; 144; 156; 228) umlenkt, und daß man den Gesamtströmungswiderstand für die abgezweigte Kühlluft in dem betreffenden Umfangssegment unabhängig von der Position der Leitschaufeln konstant hält.

9. Vorrichtung zur Durchführung des Verfahrens nach Anspruch 8,
dadurch gekennzeichnet, daß der Kühlring (116) radial außerhalb des Austrittsspalt (118) einen Kranz von Austrittsöffnungen (126) aufweist und daß einstellbare Leitkörper oder Leitschaufeln (128; 144; 228) derart in der Kühlluftströmung (A) im Inneren des Kühlrings (116) angeordnet sind, daß sie einen Teil (B) des Kühlluftstromes an die Austrittsöffnungen (126) umlenken und bei ihrer Verstellung die Durchschnittsquerschnitte zu den Austrittsöffnungen und zum Austrittsspalt so verändern, daß der Gesamtströmungswiderstand im wesentlichen gleich bleibt.

12. Vorrichtung zur Durchführung des Verfahrens nach Anspruch 8,
gekennzeichnet durch in der Kühlluftströmung oder stromabwärts des Austrittsspalt (118) angeordnete Leitschaufeln (156), deren Radialposition und/oder Anstellwinkel steuerbar ist.

Figur 5 zeigt einen radialen Teilschnitt durch einen Kühlring einer Folienblasanlage nach dem Klagepatent I.

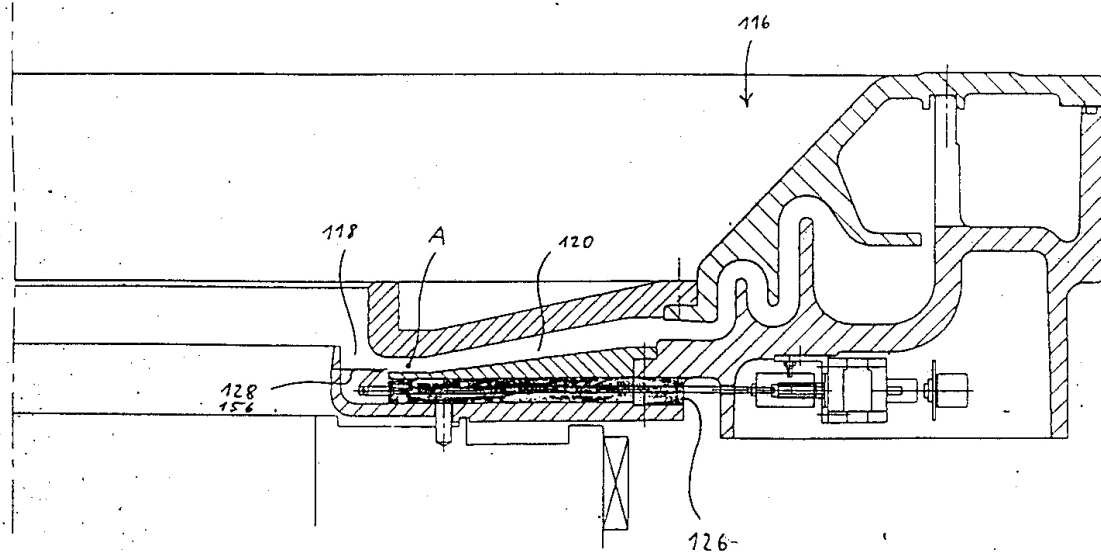


Bei diesem Ausführungsbeispiel kann die Öffnung (126) über den Leiterkörper (die Leitschaukel) (128) verkleinert bzw. verschlossen werden. Damit wird der zur Kühlung über die Öffnung (118) zur Verfügung stehende Luftstrom beeinflusst.

Patentanspruch 10 des Klagepatents II lautet:

10. Vorrichtung zur Korrektur des Dickenprofils bei der Herstellung von Blasfolien in einer Folienblasanlage mit einem die Folienblase (10) umgebenden, einen ringförmigen Austrittsspalt für Kühlluft aufweisenden Kühlring (16) und mit am Umfang der Folienblase stromabwärts des Austrittsspalt des Kühlrings angeordneten, einzeln steuerbaren Stellorganen (56) zur Beeinflussung der Kühlluftströmung, dadurch gekennzeichnet, daß die Stellorgane als Leitschaufeln (56) ausgebildet sind, die so in der Kühlluftströmung angeordnet sind, daß sie abhängig von ihrer Radialposition und/oder ihres Anstellwinkels einen mehr oder weniger großen Teil der Kühlluftströmung zu der von der Folienblase (10) abgewandten Seite ablenken, und deren Radialposition und/oder Anstellwinkel steuerbar ist.

Die Beklagte zu 1, deren Geschäftsführer der Beklagte zu 2 ist, bietet an und vertreibt unter der Bezeichnung "S. L. " bzw. "S. L. M" Vorrichtungen zur Korrektur des Dickenprofils bei der Herstellung von Blasfolien in einer Blasfolienanlage. Diese sind wie folgt ausgestaltet:



Bei diesen Vorrichtungen strömt die Kühlluft, wie aus der vorstehenden Abbildung ersichtlich, durch die Kammer (120) in den Bereich des Austrittspalts (118). Dort ist eine Lippe (128/156) angeordnet, die verschwenkt werden kann. Bei einer Stellung dieser Lippe wird Kühlluft in der Weise abgezweigt, daß sie zur Austrittsöffnung (126) gelangt und dann nicht oder in geringerem Maße als bei vollständigem Schließen des Schlauchs zur Öffnung (126) als Kühlluft auf die Folie auftrifft.

In erster Instanz hat die Klägerin ihre auf Unterlassung, Rechnungslegung und Feststellung der Verpflichtung der Beklagten zur Zahlung von Schadensersatz und Entschädigung gerichtete Klage darauf gestützt, daß die Beklagten den Verfahrensanspruch 8 des Klagepatents I durch Anbieten des geschützten Verfahrens verwirklichten und den Vorrichtungsanspruch 12 des Klagepatents I durch die von ihnen angebotenen und in den Verkehr gebrachten Vorrichtungen.

Das Landgericht hat die Beklagten wegen Verletzung des Patentanspruchs 12 des Klagepatents I verurteilt; die auf Verletzung des Patentanspruchs 8 gestützte Klage hat das Landgericht abgewiesen.

Die Beklagten haben gegen dieses Urteil Berufung eingelegt. Im Wege der Anschlußberufung hat die Klägerin die Beklagten weiterhin wegen Verletzung des Patentanspruchs 12 des Klagepatents I und zusätzlich wegen mittelbarer Patentverletzung des Verfahrensanspruchs 8 des Klagepatents I, wegen Verletzung des Patentanspruchs 9 des Klagepatents I sowie wegen Verletzung des Patentanspruchs 1 und des Patentanspruchs 10 des Klagepatents II in Anspruch genommen, wobei die Parteien die auf das Klagepatent II gestützten Unterlassungsansprüche in der Berufungsinstanz für erledigt erklärt haben.

Das Berufungsgericht hat unter Zurückweisung der weitergehenden Anschlußberufung der Klägerin die Beklagten wegen mittelbarer Patentverletzung des Verfahrensanspruchs 8 des Klagepatents I sowie wegen Verletzung des Patentanspruchs 9 des Klagepatents I und des Patentanspruchs 1 des Klagepatents II verurteilt. Soweit die Klage auch auf die Verletzung von Patentanspruch 12 des Klagepatents I gestützt worden war, hat das Berufungsgericht sie abgewiesen.

Mit der Revision wollen die Beklagten die Aufhebung des Berufungsurteils erreichen, soweit sie wegen Verletzung des Klagepatents I zu Unterlassung und Rechnungslegung verurteilt worden sind und ihre Verpflichtung zur Zahlung von Schadensersatz und Entschädigung festgestellt worden ist. Sie streben insoweit die Abweisung der Klage an.

Die Klägerin tritt der Revision entgegen. Mit ihrer Anschlußrevision verfolgt sie gestützt auf Patentanspruch 12 des Klagepatents I ihre Ansprüche auf Unterlassung und Rechnungslegung weiter und strebt die Feststellung an, daß die Beklagten auch insoweit zu Schadensersatz und Entschädigung verpflichtet sind. Weiterhin macht sie gestützt auf Patentanspruch 10 des Klagepatents II ebenfalls Ansprüche auf Rechnungslegung, Schadensersatz und Entschädigung geltend.

Die Beklagten treten der Anschlußrevision entgegen.

Entscheidungsgründe:

Revision und Anschlußrevision haben Erfolg. Sie führen zur Aufhebung des Berufungsurteils und zur Zurückverweisung der Sache zu neuer Verhandlung und Entscheidung, auch über die Kosten der Revision und der Anschlußrevision. Das Berufungsgericht hat nicht rechtsfehlerfrei festgestellt, daß die Beklagten das Klagepatent I verletzen. Dies führt dazu, daß auch die mit der Anschlußrevision angegriffenen Feststellungen im Ergebnis keinen Bestand haben.

1. Das Berufungsgericht hat angenommen, die Beklagten verletzen mit den angegriffenen Vorrichtungen mittelbar den Verfahrensanspruch 8 des Klagepatents I. Die konkreten Mittel der angegriffenen Ausführungsform hat das Berufungsgericht im Tenor seines Urteils nicht bezeichnet. Damit umfaßt der Tenor zur mittelbaren Patentverletzung Vorrichtungen zur Ausführung des Ver-

fahrens nach Anspruch 8, für den das Klagepatent I mit den Unteransprüchen 9 und 12 zwei verschiedene, auf Anspruch 8 rückbezogene Vorrichtungen schützt. Das Berufungsgericht hält jedoch Anspruch 9 für wortsinngemäß verwirklicht, nicht aber Anspruch 12. Das Berufungsgericht hat weiter angenommen, die angegriffenen Ausführungsformen verwirklichten die technischen Lehren des Patentanspruchs 9 des Klagepatents I und des Patentanspruchs 1 des Klagepatents II.

Die Revision rügt, es fehle, soweit eine Verurteilung erfolgt sei, dem Klageantrag und dem diesem entsprechenden Urteilstenor an der erforderlichen Bestimmtheit, weil der Verletzungsgegenstand lediglich mit den Verfahrensmerkmalen von Patentanspruch 8 umschrieben werde. Klageantrag und Urteilstenor seien nicht der angegriffenen konkreten Ausführungsform angepaßt, so daß die Frage der Patentverletzung in das Vollstreckungsverfahren verschoben werde. Der Urteilstenor umfasse in seiner Allgemeinheit auch Ausführungsformen nach Anspruch 12, die nach der Entscheidung des Berufungsgerichts die Klagepatente nicht verletzen, und weitere Ausführungsformen, die nicht in den Schutzbereich der Klagepatente fielen.

Entgegen der Auffassung der Revision ist die Klage nicht unzulässig. Dem Klageantrag, der die Patentansprüche des Klagepatents wiedergibt und darauf gerichtet ist, Verletzungen des so angegebenen Gegenstands des Klagepatents zu unterlassen und, soweit sie eingetreten sind, Schadensersatz oder Entschädigung zu leisten, mangelt es nicht an Bestimmtheit. Das Klagebegehren ergibt sich daraus hinreichend deutlich. Gegenstand des Verletzungsprozesses ist jedoch die Frage, ob die angegriffene Ausführungsform in ihrer konkreten Ausgestaltung von der technischen Lehre des Klagepatents

Gebrauch macht. Ein Klageantrag, der der konkreten Ausführungsform nicht Rechnung trägt, geht daher allenfalls inhaltlich insofern zu weit, als er nicht nur die konkrete Verletzungsform erfaßt. Die Klage bleibt indes auch mit einem solchen zu weitgehenden Antrag zulässig. Das Gericht hat jedoch nach § 139 Abs. 1 ZPO auf eine sachgerechte Fassung des Klageantrags, die die konkrete Verletzungsform umschreibt, hinzuwirken (Sen. BGHZ 98, 12, 23 - Formstein).

2. Die Lehre des Klagepatents I betrifft mit den Patentansprüchen 8, 9 und 12, über deren Verletzung die Parteien streiten, Verfahren und Vorrichtungen zur Blasfolienherstellung. Bei der Blasfolienherstellung wird eine schlauchförmige Folienblase aus einem Extrusionswerkzeug mit einem ringförmigen Austrittsspalt extrudiert. In der sich anschließenden Kühlzone wird die Folienblase verstreckt und durch Anblasen mit Kühlluft von innen und/oder außen gekühlt, bis das Folienmaterial erstarrt. Die Klagepatentschrift I schildert eingangs herkömmliche Verfahren zur Blasfolienherstellung und beanstandet daran, daß es zu relativ großen Dickeabweichungen der Folien komme, die bis zu 20 % betragen könnten. Die bekannten Vorrichtungen und Werkzeuge, mit denen die Foliendicke dadurch gesteuert werde, daß die Flußgeschwindigkeit der Schmelze innerhalb des Werkzeugs durch gezielte Heizung oder Kühlung des Werkzeugs in bestimmten Umfangsbereichen verändert werde, seien sehr aufwendig. Außerdem sei das Regelsystem zur Korrektur der Foliendicke relativ träge, da bei der Heizung und Kühlung der Werkzeugbereiche große Verzögerungszeiten aufträten.

Ziel der Erfindung nach dem Klagepatent I ist es, Verfahren und Vorrichtung zur Verfügung zu stellen, die es ermöglichen, die Kühlluftströmung derart zu steuern, daß eine unabhängige feinfühlig und schnelle Änderung der Kühl-

wirkung in den einzelnen Umfangsbereichen der Folienblase ermöglicht wird und extreme örtliche Schwankungen der Kühlwirkung vermieden werden (Klagespatentschrift I S. 2 Z. 56-58).

Das Berufungsgericht hat die folgenden Merkmalsgliederungen der Patentansprüche 8, 9 und 12 zugrunde gelegt:

Patentanspruch 8:

Verfahren zur Herstellung von Blasfolien in einer Folienblasanlage

1. mit einem die Folienblase (110) umgebenden, einen ringförmigen Austrittsspalt (118) für Kühlluft aufweisenden Kühlring (116),
2. bei dem zur Korrektur des Dickenprofils der Folienblase der Kühlluft-Durchsatz in den einzelnen Umfangsbereichen des Kühlrings (116) gesteuert wird,
3. bei dem man zur gesteuerten Verringerung der Kühlluftströmung an der Folienblase (110) an in Umfangsrichtung des Kühlrings verteilten Positionen jeweils einen Teil (B) der Kühlluft abzweigt, indem man die Luft mittels einstellbarer Leitkörper oder Leitschaufeln (128; 144; 156; 228) umlenkt und
4. bei dem man den Gesamt-Strömungswiderstand für die abgezweigte und die nicht abgezweigte Kühlluft in dem betreffenden

Umfangssegment unabhängig von der Position der Leitschau-
feln konstant hält.

Patentanspruch 9:

1. Vorrichtung zur Durchführung des Verfahrens nach Anspruch 8,
2. bei der der Kühlring (116) radial außerhalb des Austrittsspalt (118) einen Kranz von Austrittsöffnungen (126) aufweist und
3. bei der einstellbare Leitkörper oder Leitschaufeln (128; 144; 228) derart in der Kühlluftströmung (A) im Inneren des Kühlrings (116) angeordnet sind,
4. daß sie einen Teil (B) des Kühlluftstromes an die Austrittsöffnungen (126) umlenken und
5. bei ihrer Verstellung die Durchschnittsquerschnitte zu den Austrittsöffnungen und zum Austrittsspalt so verändern, daß der Gesamt-Strömungswiderstand im wesentlichen gleich bleibt.

Patentanspruch 12:

1. Vorrichtung zur Durchführung des Verfahrens nach Anspruch 8,
2. bei der Leitschaufeln (156) in der Kühlluftströmung an oder stromabwärts des Austrittsspalt (118) angeordnet sind und

3. bei der die Radialposition und/oder der Anstellwinkel der Leitschaufeln (156) steuerbar ist.

Das Berufungsgericht hat der Klagepatentschrift I Seite 3 Zeilen 2/3 entnommen, daß es Grundgedanke der Erfindung ist, wenigstens einen in einzelne Umfangssegmente unterteilten Kühlring vorzusehen. Nach dem Verständnis des Durchschnittsfachmanns sei mit diesem Grundgedanken der Erfindung die Funktion angesprochen, die Kühlströmungen in den einzelnen Umfangsbereichen oder -segmenten unabhängig voneinander zu steuern oder zu regeln. Die Kühlluftdurchsätze in den einzelnen Segmenten sollten sich danach nicht gegenseitig beeinflussen, und über den Umfang des Kühlrings sollten keine sprunghafte Änderungen der Kühlwirkung auftreten. Zu Merkmal 4 des Patentanspruchs 8 und Merkmal 5 des Patentanspruchs 9 hat das Berufungsgericht ausgeführt, es solle danach der Gesamtströmungswiderstand für die abgezweigte und die nicht abgezweigte Kühlluft "konstant gehalten" werden bzw. im wesentlichen gleich bleiben; dies bedeute, daß bei bestimmungsgemäßem Gebrauch der Gesamtströmungswiderstand für die abgezweigte und die nicht abgezweigte Kühlluft unabhängig von der Position der Leitschaufeln konstant gehalten werden solle. Dem Durchschnittsfachmann sei dabei klar, daß jegliche Bewegung der Leitkörper oder Leitschaufeln in dem Kühlluftstrom zwangsläufig zu einer gewissen Veränderung des Strömungswiderstandes führen müsse.

Da bei der angegriffenen Ausführungsform die Lippe 128/156 im Sinne von Patentanspruch 9 des Klagepatents I im Inneren des Kühlrings angeordnet sei, den Luftstrom aber lediglich teile und nicht den Gesamtquerschnitt des

Luftzuführkanals verändere, bleibe der Gesamtströmungswiderstand im wesentlichen konstant.

Die Revision nimmt die Auslegung der Merkmale 4 des Patentanspruchs 8 und 5 des Patentanspruchs 9 durch das Berufungsgericht hin, meint aber, fehlerhaft sei die Annahme des Berufungsgerichts, auch bei den Kühlringen der Beklagten werde der Gesamtströmungswiderstand bei Verstellen der Leitkörper noch im wesentlichen konstant gehalten. Das Berufungsgericht habe zunächst nicht geklärt, bis zu welchen Abweichungen und Schwankungen der Druckverhältnisse bei Verstellung der Leitschaufeln der Gesamtströmungswiderstand noch als im wesentlichen konstant oder gleichbleibend anzusehen sei. Die Beklagten hätten unter Beweis gestellt, daß die Länge des Abluftkanals in Verbindung mit dem relativ geringen Durchmesser bei der angegriffenen Ausführungsform gerade zu einer Erhöhung des Gesamtströmungswiderstands führe. Dies hätten auch die von den Beklagten durchgeführten Messungen bestätigt. Sie hätten ergeben, daß der Gesamtströmungswiderstand nicht im wesentlichen konstant geblieben sei; je mehr Luft über den Abluftkanal abgeführt werde, um so höher sei der Gesamtströmungswiderstand in dem betrachteten Segment.

Die Angriffe der Revision sind begründet. Angesichts des rechtsfehlerfreien Verständnisses des Merkmals 4 bedurfte es zwar nicht, wie die Revision meint, zusätzlich einer ausdrücklichen Klärung, bis zu welchen Abweichungen und Schwankungen der Druckverhältnisse bei Verstellen der Leitschaufeln der Gesamtströmungswiderstand noch als im wesentlichen konstant anzusehen ist. Erforderlich war aber die Feststellung, daß auch bei den angegriffenen Ausführungsformen der Gesamtströmungswiderstand im vorbezeichneten Sinne im

wesentlichen gleich gehalten wird, so daß die aufgezeigten Nachteile vermieden werden. Dem genügen die Feststellungen des Berufungsgerichts nicht. Das Berufungsgericht ist im Ansatz davon ausgegangen, daß die Lehre des Patentanspruchs 9 des Klagepatents I eine Vorrichtung zuläßt, bei der die Leitkörper oder Leitschaufeln im Inneren des Kühlrings angeordnet sind. Soweit sich allein dadurch der Gesamtströmungswiderstand erhöhe, genüge dies dem, was das Klagepatent unter dem im wesentlichen Konstanthalten verstehe. Das Berufungsgericht geht sodann aber davon aus, daß jegliche Bewegung der Leitkörper oder Leitschaufeln in dem Kühlluftstrom zwangsläufig zu einer gewissen Erhöhung des Strömungswiderstands führt. Es fährt fort, angesichts des Umstands, daß das Verhältnis des Durchmessers des Abluftkanals zu seiner Länge etwa 1:10 betrage, komme es entgegen dem Vorbringen der Beklagten auch dann nicht zu einer nennenswerten Erhöhung des Strömungswiderstands und zu nennenswerten Druckerhöhungen in den benachbarten Umfangssegmenten, wenn sich die Lippe 128/156 in einer Stellung befinde, bei welcher ein überwiegender Anteil der Strömung abgeführt und nur ein geringerer Anteil durch den Austrittsspalt geführt werde. Wie es zu dieser Folgerung gelangt ist, hat das Berufungsgericht nicht näher dargelegt. Seine Ausführungen lassen nicht erkennen, daß es insofern selbst über besondere Sachkunde verfügt. Das wäre indessen erforderlich gewesen. Nach der Rechtsprechung des Senats kann zwar ein in Patentsachen erfahrenes Gericht technische Fragen gegebenenfalls auch ohne Hinzuziehung eines Sachverständigen beurteilen, soweit es den erforderlichen Sachverstand besitzt; dieser muß jedoch, soweit er sich - wie hier - nicht schon aus der Sache selbst ergibt, dargelegt werden. Der Revision ist deshalb darin zuzustimmen, daß das Berufungsgericht insbesondere angesichts der von den Beklagten durchgeführten Messungen, die anderes ergeben hatten, nicht ohne Darlegung eigener Sachkunde diesen unter Beweis

gestellten Vortrag abtun konnte. Daß es diese besitzt, hat das Berufungsgericht auch nicht durch seine Begründung erkennen lassen.

3. Auch die Anschlußrevision ist begründet. Mit ihr macht die Klägerin geltend, das Berufungsgericht habe zu Unrecht festgestellt, daß sich die Leitschaufeln der angegriffenen Ausführungsform, die Lippen 128/156, im Inneren des Kühlrings befänden und daher Merkmal 2 des Patentanspruchs 12 nicht benutzt werde. Entsprechendes gelte für Patentanspruch 10 des Klagepatents II. Das Berufungsgericht hat dazu festgestellt, da bei der angegriffenen Ausführungsform die Lippe 128/156, die nicht im Sinne des Patentanspruchs 12 des Klagepatents I "an oder stromabwärts des Austrittsspalts", sondern im Sinne des Patentanspruchs 9 des Klagepatents I im Inneren des Kühlrings angeordnet sei, den Luftstrom lediglich teile, den Gesamtquerschnitt des Luftzuführkanals aber nicht verändere, bleibe auch der Gesamtströmungswiderstand im wesentlichen konstant.

Da diese Feststellung des Berufungsgerichts keinen Bestand hat, das Berufungsgericht hierzu vielmehr erneut Feststellungen zu treffen haben wird, wird es sich bei der Beantwortung dieser Frage auch erneut damit befassen müssen, was die zu treffenden Feststellungen für die Anordnung der Leitschaufeln und deren Wirkung zur Folge haben. Eine isolierte Betrachtung nur der Aussage der Klagepatente über die Anordnung der Leitschaufeln ist so lange nicht möglich, wie die Strömungsverhältnisse der abgezweigten und nicht abgezweigten Kühlluft nicht geklärt sind.

4. Das Berufungsgericht wird daher zunächst auf Anträge hinzuwirken haben, die die Verletzungsform bezeichnen. Die bloße Wiedergabe der Pa-

tentansprüche genügt dazu nicht, sie gibt für die Verletzungsform, über die die Parteien streiten, nichts her. Die Parteien streiten, wovon das Berufungsgericht zu Recht ausgegangen ist, über die Frage, welche Bedeutung der Vorgabe zukommt, den Gesamtströmungswiderstand für die abgezweigte und die nicht abgezweigte Kühlluft in dem betreffenden Umfangssegment unabhängig von der Position der Leitschaufeln konstant zu halten, und ob und mit welchen Mitteln dies bei der angegriffenen Ausführung erreicht wird. Die Angabe dieses Merkmals und der Mittel, mit denen dieses bei der Verletzungsform verwirklicht wird, ist daher in den Klageanträgen und im Tenor so konkret zu fassen, daß sie die Grundlage für die Zwangsvollstreckung bilden können (vgl. Sen. BGHZ aaO - Formstein; Sen.Urt. v. 24.09.1991 - X ZR 37/90, GRUR 1992, 40, 41 - Beheizbarer Atemluftschlauch; Busse, PatG, 6. Aufl., § 143 Rdn. 159; Meier-Beck, GRUR 1998, 276).

Das Berufungsgericht wird sodann Feststellungen dazu zu treffen haben, ob bei der angegriffenen Ausführungsform der Gesamtströmungswiderstand für die abgezweigte und die nicht abgezweigte Kühlluft in dem betreffenden Umfangssegment unabhängig von der Position der Leitschaufeln konstant gehalten wird. Gegebenenfalls wird es weiter die von der Anschlußrevision aufgeworfenen Fragen zu beantworten haben.

Schließlich wird es im Falle einer danach auszusprechenden Verurteilung die Entscheidung des Senats vom 3. Juni 2004 (X ZR 82/03, GRUR 2004, 845 – Drehzahlermittlung) zu berücksichtigen haben.

Melullis

Keukenschrijver

Mühlens

Meier-Beck

Kirchhoff