



BUNDESGERICHTSHOF

IM NAMEN DES VOLKES

URTEIL

X ZR 195/98

Verkündet am:
16. Juli 2002
Wermes
Justizhauptsekretär
als Urkundsbeamter
der Geschäftsstelle

in der Patentnichtigkeitssache

Der X. Zivilsenat des Bundesgerichtshofs hat auf die mündliche Verhandlung vom 16. Juli 2002 durch den Vorsitzenden Richter Dr. Melullis, die Richter Scharen und Keukenschrijver, die Richterin Mühlens und den Richter Dr. Meier-Beck

für Recht erkannt:

Die Berufung gegen das am 18. Juni 1998 verkündete Urteil des 1. Senats (Nichtigkeitssenats) des Bundespatentgerichts wird auf Kosten der Beklagten zurückgewiesen.

Von Rechts wegen

Tatbestand:

Die Beklagte ist eingetragene Inhaberin des am 22. April 1986 unter Inanspruchnahme der Priorität zweier deutscher Patentanmeldungen vom 2. Mai und 25. Juni 1985 angemeldeten, mit Wirkung für die Bundesrepublik Deutschland erteilten europäischen Patents 0 204 933 (Streitpatents), das eine "Klappschachtel aus faltbarem Material" betrifft und sieben Patentansprüche umfaßt. Patentanspruch 1 lautet in der Verfahrenssprache Deutsch:

"Klappschachtel aus faltbarem Material, wie Karton oder dgl., mit im wesentlichen quaderförmiger Gestalt, insbesondere zur Aufnahme einer in einen Innenzuschnitt eingehüllten Zigaretten-Gruppe, mit einem Schachtelteil (10) und an einer Rückwand desselben angelenktem Klappdeckel (11), der in Schließstellung einen mit dem Schachtelteil verbundenen Kragen (22) umfaßt, dadurch gekennzeichnet, daß Längskanten (26; 27; 28; 29; 30) des Schachtelteils (10), des Klappdeckels (11) und des Kragens (22) unter Anpassung an den Durchmesser der Zigaretten abgesschrägt ausgebildet sind, derart, daß die Klappschachtel einen achteckigen, gleichwinkligen Querschnitt aufweist."

Wegen der auf Patentanspruch 1 unmittelbar oder mittelbar rückbezogenen Patentansprüche 2 bis 7 wird auf die Patentschrift verwiesen.

Die Klägerin hat geltend gemacht, daß der Gegenstand des Streitpatents nicht neu, jedenfalls aber durch den Stand der Technik nahegelegt sei. Sie hat sich dazu insbesondere auf die Schweizer Geschmacksmusteranmeldung 114 028, die deutsche Patentschrift 24 62 686, die US-Patentschrift 2 523 251, die britische Patentschrift 517 947 und die Unterlagen des deutschen Gebrauchsmusters 71 20 716 gestützt. Sie hat die Nichtigkeitsklage des Streitpatents für die Bundesrepublik Deutschland beantragt. Die Beklagte ist dem entgegengetreten; hilfsweise hat sie das Streitpatent mit einer geänderten Fassung seiner Patentansprüche verteidigt.

Das Bundespatentgericht hat das Streitpatent in vollem Umfang für nichtig erklärt. Mit ihrer Berufung verteidigt die Beklagte das Streitpatent mit folgender Fassung seiner Patentansprüche:

"1. Klappschachtel aus faltbarem Material, wie Karton oder dergleichen, mit im wesentlichen quaderförmiger Gestalt zur Aufnahme einer in einen Innenzuschnitt eingehüllten Zigaretten-Gruppe, sogenannter Stanniol-Block, bestehend aus einem

Schachtelteil (10) mit Vorderwand (12), Rückwand (14), Bodenwand (15) und Seitenwänden (13) sowie mit einem Klappdeckel (11) aus Deckelvorderwand (17), Deckelrückwand (20), Deckeloberwand (21) und Deckelseitenwänden (18, 19), wobei die Deckelrückwand (20) mit der Rückwand (14) des Schachtelteils (10) schwenkbar verbunden ist und der Klappdeckel (11) in Schließstellung einen mit dem Schachtelteil (10) verbundenen Kragen (22) umfaßt, gekennzeichnet durch folgende Merkmale:

- a) aufrechte Längskanten (26, 27; 28, 29; 30) des Schachtelteils (10), des Klappdeckels (11) und des Kragens (22) sind unter Anpassung an den Durchmesser der Zigaretten abgeschrägt ausgebildet, derart, daß die Klappschachtel einen achteckigen, gleichwinkligen Querschnitt aufweist,
 - b) die Bodenwand (15) und die Deckeloberwand (21) sind mit abgeschrägten Ecken (37, 38) nach Maßgabe der Abschrägung der Längskanten (26, 29) ausgebildet und stoßen jeweils ohne Verbindung formschlüssig und stumpf gegen einen von zwei Einzelkanten (45, 46) begrenzten Materialstreifen (35, 36) der Längskanten (26, 27; 28, 29),
 - c) die Seitenwände (13) und die Deckelseitenwände (18, 19) bestehen aus übereinander liegenden und miteinander verbundenen Seitenlappen (31, 32) bzw. Deckelseitenlappen (33, 34), deren Breite so bemessen ist, daß sie einander nur im Bereich zwischen zugekehrten Einzelkanten (45, 46) benachbarter Längskanten (26..29) überdecken,
 - d) an innenliegende Seitenlappen (32) anschließende Bodenklappen (39) sowie an innenliegende Deckelseitenlappen (33) anschließende Deckeleckklappen (40) sind mit geringerer Breite ausgebildet als die Breite der Bodenwand (15) bzw. Deckeloberwand (21), nämlich entsprechend der Breite der Seitenlappen (31) bzw. Deckelseitenlappen (33) zwischen den einander zugekehrten Einzelkanten (45, 46) der benachbarten Längskanten (26..29).
2. Klappschachtel nach Anspruch 1, dadurch gekennzeichnet, daß innenliegende Seitenlappen (31) bzw. Deckelseitenlappen (33) durch keilförmige (Doppel-) Stanzung (41) einen Abstand

voneinander aufweisen, derart, daß obere bzw. untere Ränder der innenliegenden Seitenlappen (31) bzw. Deckelseitenlappen (33) gegenüber den Rändern der außenliegenden Seitenlappen (32) bzw. Deckelseitenlappen (34) keilförmig zurückgesetzt sind.

3. Klappschachtel nach Anspruch 1 oder 2, dadurch gekennzeichnet, daß der Kragen (22) im oberen Bereich einer einer Kragenseitenwand (24, 25) zugekehrten Krageneinzelkante (48) eine durch U-förmige bzw. trapezförmige Stanzung gebildete, über die Konturen des Kragens (22) hinwegragende Verriegelungslasche (42) aufweist, die in Schließstellung an einer der Deckelvorderwand zugekehrten aufrechten Vorderkante (43) des innenliegenden Deckelseitenlappens (33) anliegt."

Die Klägerin verteidigt das angegriffene Urteil. Sie hat sich im Berufungsverfahren weiter auf das am 27. März 1979 hinterlegte Modell zur Geschmacksmusteranmeldung 66 MR 10793 beim Amtsgericht Hamburg berufen.

Als gerichtlicher Sachverständiger hat Prof. Dr.-Ing. H. L. B. ein schriftliches Gutachten erstattet, das er teilweise in der mündlichen Verhandlung erläutert und ergänzt hat. Die Klägerin hat ein von ihr eingeholtes schriftliches Gutachten von Dr. R. W. vorgelegt.

Entscheidungsgründe:

Die zulässige Berufung bleibt ohne Erfolg, weil das Streitpatent auch in seiner noch verteidigten Fassung nicht patentfähig ist (Art. II § 6 Abs. 1 Nr. 1 IntPatÜG; Art. 138 Abs. 1 Buchst. a, Art. 52 bis 57 EPÜ). Ein eigenständiger erfinderischer Gehalt der verteidigten Unteransprüche ist nicht geltend gemacht und für den Senat auch nicht erkennbar.

I. 1. Das Streitpatent betrifft eine Klappschachtel aus faltbarem Material, die als Verpackung einer eingehüllten Zigarettengruppe ("Stanniolblock") Verwendung findet. Derartige Verpackungen sind als "Hinge-Lid-Packung" bekannt. Die Beschreibung des Streitpatents gibt dazu an, daß diese in der Vergangenheit ausschließlich scharfkantig ausgebildet gewesen seien, was einen beträchtlichen Materialaufwand bei diesem beliebten Verpackungstyp begründete.

2. Durch das Streitpatent soll nach den Angaben in der Patentschrift der Materialaufwand gegenüber herkömmlichen Klappschachteln reduziert werden (Beschreibung Sp. 1 Z. 24-29). Außerdem soll die Handhabung der Packung verbessert werden (Beschreibung Sp. 1 Z. 53-55). Jedenfalls soll, ohne daß dies im Streitpatent ausdrücklich zum Ausdruck gebracht wird, eine ungewöhnliche Verpackung mit hohem Aufmerksamkeitswert geschaffen werden.

3. Hierzu lehrt Patentanspruch 1 des Streitpatents in seiner im Berufungsverfahren noch verteidigten Fassung eine Klappschachtel aus faltbarem Material wie Karton zur Aufnahme einer in einen Innenzuschnitt eingehüllten Zigarettengruppe

- (1) mit im wesentlichen quaderförmiger Gestalt
- (2) bestehend aus einem Schachtelteil,
 - (2.1) mit einer Vorderwand, einer Rückwand, einer Bodenwand und Seitenwänden sowie
 - (2.2) mit einem Klappdeckel
 - (2.2.1) aus Deckelvorderwand, Deckelrückwand, Deckeloberwand und Deckelseitenwänden,

- (2.2.2) wobei die Deckelrückwand mit der Rückwand des Schachtelteils schwenkbar verbunden ist,
- (3) und einem mit dem Schachtelteil verbundenen Kragen,
- (3.1) der vom Klappdeckel in Schließstellung umfaßt wird.
- (4) Dabei sind aufrechte Längskanten des Schachtelteils, des Klappdeckels und des Kragens unter Anpassung an den Durchmesser der Zigaretten abgeschrägt ausgebildet,
- (4.1) derart, daß die Klappschachtel einen achteckigen, gleichwinkligen Querschnitt aufweist,
- (5) die Bodenwand und die Deckeloberwand
- (5.1) sind mit abgeschrägten Ecken nach Maßgabe der Abschrägung der Längskanten ausgebildet und
- (5.2) stoßen jeweils ohne Verbindung formschlüssig und stumpf gegen einen von zwei Einzelkanten begrenzten Materialstreifen der Längskanten,
- (6) die Seitenwände und die Deckelseitenwände bestehen aus übereinander liegenden und miteinander verbundenen Seitenlappen bzw. Deckelseitenlappen,
- (6.1) deren Breite so bemessen ist, daß sie einander nur im Bereich zwischen zugekehrten Einzelkanten benachbarter Längskanten überdecken,
- (7) an innenliegende Seitenlappen anschließende Bodenecklappen sowie an innenliegende Deckelseitenlappen anschließende Deckelecklappen sind mit geringerer Breite ausgebildet als die Breite der Bodenwand bzw. Deckeloberwand,

(7.1) nämlich entsprechend der Breite der Seitenlappen bzw. Deckelseitenlappen zwischen den einander zugekehrten Einzelkanten der benachbarten Längskanten.

4. Die nachfolgend wiedergegebenen Figuren 1 und 4 der Zeichnungen des Streitpatents zeigen eine patentgemäße Klappschachtel in perspektivischer Darstellung sowie die Anordnung eines Zuschnitts für eine solche Klappschachtel innerhalb eines Nutzens des Verpackungsmaterials:

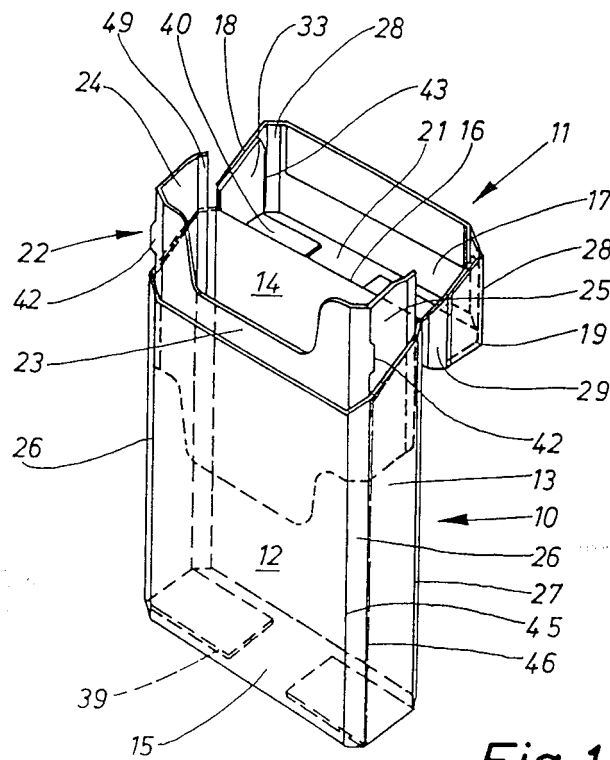


Fig.1

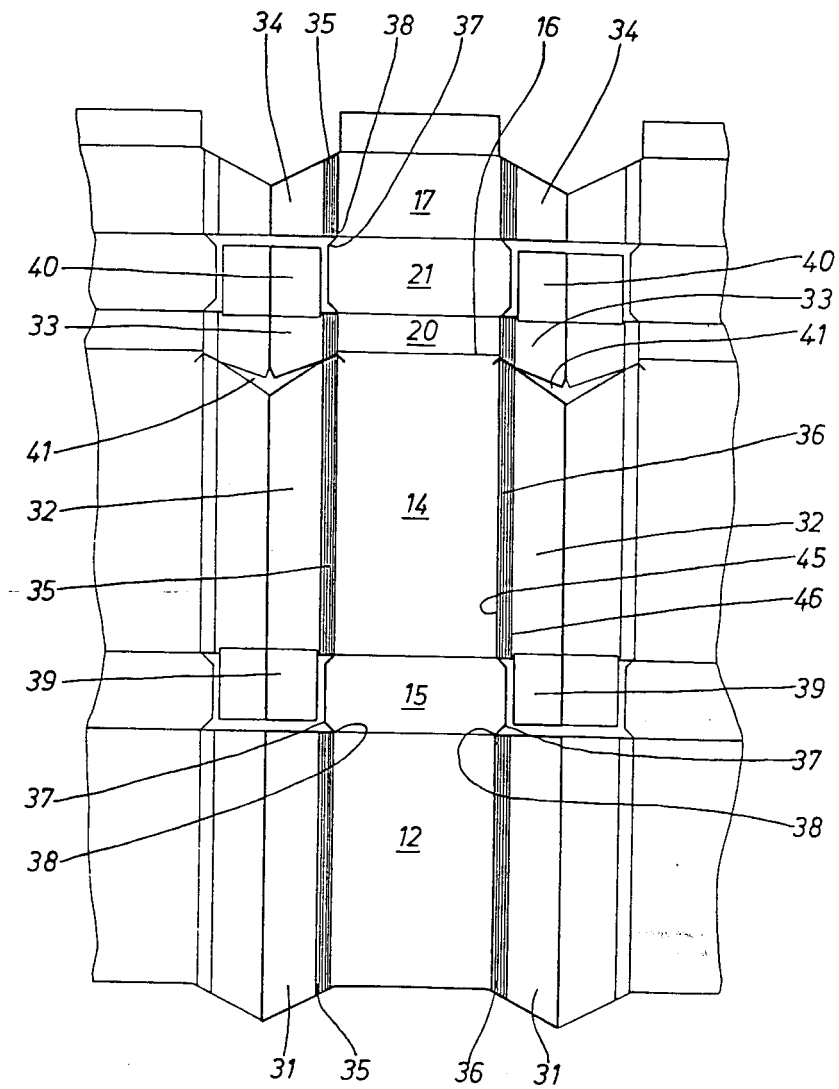


Fig. 4

5. Merkmal 5.2, wonach Bodenwand und Deckeloberwand jeweils ohne Verbindung formschlüssig und stumpf gegen einen von zwei Einzelkanten begrenzten Materialstreifen der Längskanten stoßen, betrifft die schräggestellten Teile der Schachtelwände. Das Merkmal ist nach der Erläuterung des gerichtlichen Sachverständigen dahin zu verstehen, daß die Schnittkanten der abge-

schrägten Ecken an der zum Schachtelinneren weisenden Oberfläche der Materialstreifen anliegen.

II. 1. Der Gegenstand des verteidigten Patentanspruchs 1 des Streitpatents ist nach den vom Senat getroffenen Feststellungen neu.

a) Das vorveröffentlichte Hinterlegungsgesuch für Muster und Modelle Nr. 114 028 des Bundesamts für geistiges Eigentum zeigt ebenso wie das gleichfalls vorveröffentlichte Benelux-Muster 12699 00 Zigaretenschachteln mit achteckigem Querschnitt. Die Merkmalsgruppen 4 bis 7 des verteidigten Patentanspruchs 1, sind, wie der gerichtliche Sachverständige überzeugend aufgeführt hat, den hinterlegten Abbildungen der Muster nicht zu entnehmen. Eine Hinterlegung der Muster selbst ist ersichtlich nicht erfolgt.

b) Die Unterlagen des im Jahr 1971 bekanntgemachten deutschen Gebrauchsmusters 71 720 16 (K12) zeigen und beschreiben eine im Prinzip im Querschnitt rechteckige Zigarettenhartverpackung mit wenigstens an den Seiten abgerundeten Kanten und wenigstens am Boden abgerundeten Ecken. Die Abrundung wird durch Rill- und/oder Ritzlinien bewirkt. Die Merkmalsgruppen 5 und 7 sind auch dieser Entgegenhaltung nicht zu entnehmen.

c) Von der - in erster Linie für Seifenverpackungen bestimmten - Falt-schachtel nach der US-Patentschrift 2 523 251 (K13, Übersetzung K13a) aus dem Jahr 1950 unterscheidet sich der Gegenstand des verteidigten Patentanspruchs 1 des Streitpatents jedenfalls dadurch, daß dort ein Kragen (Merkmal 3) ebenso wenig vorgesehen ist wie ein Klappdeckel (Merkmalsgruppe 2.2).

d) Zur Frage, ob die als Anlage K6 vorgelegte achteckige "D."-Zigarettenfaltschachtel vor dem Anmelde- oder Prioritätstag des Streitpatents der Öffentlichkeit zugänglich geworden ist, hat der Senat keine Feststellungen getroffen. Ebenso wenig hat er feststellen können, ob das 1979 zur Geschmacksmusteranmeldung 66 MR 10793 beim Amtsgericht Hamburg hinterlegte Modell der vorgelegten Anlage K30 entsprach.

2. Der Gegenstand des verteidigten Patentanspruchs 1 des Streitpatents ergab sich für den Fachmann, als den der Senat in Übereinstimmung mit dem gerichtlichen Sachverständigen einen Fachhochschulingenieur der Fachrichtungen Papierverarbeitungstechnik oder Verpackungstechnik mit langjähriger beruflicher Erfahrung in der Herstellung und Verwendung von Faltschachteln ansieht, am Anmeldetag des Streitpatents in naheliegender Weise aus dem Stand der Technik.

a) Der Senat geht dabei mit dem fachkundig besetzten Bundespatentgericht davon aus, daß eine Klappschachtel mit den Merkmalsgruppen 1 bis 3, die im wesentlichen Patentanspruch 1 des Streitpatents in seiner erteilten Fassung entsprechen, bereits durch den druckschriftlichen Stand der Technik dem Fachmann zum Anmeldezeitpunkt des Streitpatents jedenfalls im wesentlichen vorbekannt, zumindest aber nahegelegt war. Auch die beklagte Patentinhaberin, die das Streitpatent im Berufungsverfahren nurmehr eingeschränkt verteidigt, stellt dies letztlich nicht in Abrede. Zugleich wußte der Fachmann - wie der gerichtliche Sachverständige bei seiner Anhörung zur Überzeugung des Senats bestätigt hat -, daß eine Verpackung mit abgeschrägten Kanten in diesem Sinne eine Materialersparnis bewirken kann.

b) Darüber hinaus waren die Merkmale 4. und 4.1 durch die Abbildungen der Schweizer wie des Benelux-Geschmacksmusters bekannt oder jedenfalls nahegelegt. Der gerichtliche Sachverständige hat dies auf entsprechendes Befragen in der mündlichen Verhandlung zur Überzeugung des Gerichts bestätigt. Dies gilt insbesondere auch für die Anpassung der Abschrägung der Schachtelwände an den Durchmesser der Zigaretten, worunter angesichts der Geometrie der Schachteln lediglich eine Ausbildung dieser Wandteile dahin verstanden werden kann, daß diese annähernd tangential zu den die Ecken des Stanniolblocks ausfüllenden Zigaretten angeordnet sind; auch dies ist, wie der gerichtliche Sachverständige bestätigt hat, den Abbildungen des Schweizer wie des Benelux-Musters zu entnehmen. Dabei ist die achteckige Ausbildung ebenfalls unmittelbar diesen Abbildungen zu entnehmen; die Ausbildung eines gleichwinkligen Querschnitts auf der Grundlage einer achteckigen Gestalt - auch wenn sie durch diese Abbildungen nicht unmittelbar offenbart sein mag - ist die nächstliegende Möglichkeit.

c) Auf Grund des achteckigen Querschnitts der Schachtel ergab sich für den Fachmann nahezu zwangsläufig die Notwendigkeit, auch die Bodenwand und die Deckelwand diesem Querschnitt anzupassen. Eine Abweichung der Boden- oder Deckelform vom Schachtelquerschnitt hätte ersichtlich keinen Sinn gemacht und im übrigen nur die Handhabung der Schachtel erschwert. Allerdings standen dem Fachmann mehrere Möglichkeiten zur Verfügung, diese Anpassung vorzunehmen. Er konnte hierfür die überstehenden Ecken entweder abschneiden oder diese umklappen und in diesem Fall weiter die umgeklappten Teile mit der Wand verkleben oder dies auch unterlassen. In der Lösung des Streitpatents, hier die Ecken wegzunehmen, kann eine erfinderische Leistung nicht gesehen werden. Wie auch der gerichtliche Sachverständige angegeben hat, lag das Abschneiden der Ecken nahe und war aus der Sicht

des Fachmanns die vorzugswürdige Lösung; jedenfalls war es aber eine - und zwar eine besonders einfache - von mehreren Lösungen, die dem Fachmann auf Grund seines Fachkönnens zur Verfügung standen und unter denen auszuwählen keiner erfinderischen Leistung bedurfte. Dagegen spricht auch nicht, daß etwa bei Wahl einer anderen Lösung die Dichtigkeit der Verpackung hätte verbessert werden können; es lag nämlich in der Wahl des Fachmanns, durch eine aufwendigere Ausgestaltung zusätzliche Vorteile zu erreichen oder aber bei einem Verzicht auf zusätzlichen Aufwand auch auf diese Vorteile zu verzichten. Durch das Abschneiden ergab sich zugleich, wie der gerichtliche Sachverständige überzeugend angegeben hat, ein stumpfes Aufeinandertreffen der Ecken auf die ihnen entsprechenden Seitenwandteile im Sinn des Merkmals 5.2. Dabei spielt es letztlich keine Rolle, ob die Materialstreifen stumpf gegen Boden und Deckel stoßen, wie jedenfalls die Beklagte dieses Merkmal interpretiert, und wie dies Vorteile für die Stabilität der Schachtel haben mag, oder Boden und Deckel stumpf gegen den Materialstreifen. Auch hier standen beide Möglichkeiten dem Fachmann ohne weiteres zur Verfügung, der dabei lediglich das "Schnittmuster" der Schachtel geringfügig zu modifizieren hatte und auf Grund einfacher Überlegungen zur Quersteifigkeit der Schachtel zu dieser Anordnung gelangen konnte, wie insbesondere in dem von der Klägerin vorgelegten Parteigutachten überzeugend dargelegt ist und wie dies auch der gerichtliche Sachverständige im Grundsatz bestätigt hat.

d) Die Merkmale 6 und 6.1, die Seiten- und Deckelseitenwände derart auszubilden, daß sich die übereinander liegenden Seitenlappen nicht voll, sondern nur im Bereich zwischen zugekehrten Einzelkanten benachbarter Längskanten überdecken, waren ebenfalls naheliegend. Der gerichtliche Sachverständige hat hierzu überzeugend angegeben, daß es dem Fachmann auf Grund seines Fachwissens und -könnens als ausreichend erscheinen mußte,

die Überdeckung nicht über die volle Breite vorzunehmen. Zudem hat der gerichtliche Sachverständige schon in seinem schriftlichen Gutachten zutreffend darauf hingewiesen, daß auch das deutsche Gebrauchsmuster 71 20 716 eine nicht vollständige Seitenwandüberlappung zeigt. Dort heißt es, daß die Verbindungslaschen (8) vorzugsweise abgeschrägt gegen das Bodenteil (1) verlaufen, wodurch sich jedenfalls partiell eine unvollständige Überdeckung ergibt.

e) Auch die Maßnahme, die an sich aus der US-Patentschrift 2 523 251 bekannten Deckeleckklappen mit geringerer Breite an die Seitenlappen und nicht an die Deckelwand anschließend auszubilden, begründet keine erfinderische Leistung, denn diese Anordnung war, wie sich ohne weiteres aus der Schachtelgeometrie ergibt, alternativ an der einen wie an der anderen Stelle möglich; das gleiche gilt für die Bodeneckklappen. Der gerichtliche Sachverständige hat hierzu angegeben, daß die im Streitpatent gewählte Anbringung dem Fachmann keine Schwierigkeit bereitete. Gleiches gilt für die weitere Maßnahme, diese Eckklappen mit geringerer Breite auszubilden als die Bodenwand und die Deckeloberwand. Der gerichtliche Sachverständige hat auch hierzu überzeugend angegeben, daß diese Maßnahme im Belieben des Fachmanns stand.

f) Im vorliegenden Fall kann auch die Verwirklichung der vorstehend genannten Maßnahmen insgesamt eine erfinderische Leistung nicht begründen. Eine besondere Wirkung dieser Maßnahmen, die über ihre Einzelwirkungen hinausgehen könnte, ist nicht erkennbar. Die gegenteilige Einschätzung des gerichtlichen Sachverständigen findet im Ergebnis der mündlichen Verhandlung keine Grundlage. Der Sachverständige hat zur Stützung seiner Auffassung nur darauf verwiesen, daß er das Vorsehen einer formschlüssigen Verbindung zu den Seitenwandteilen als nicht naheliegend ansehe, obwohl sich

diese Maßnahme nach seinen sonstigen Angaben in naheliegender Weise durch das Abschneiden der überstehenden Ecken des Bodens und des Deckels ergab. Sonstige Gesichtspunkte, die die Annahme einer erfinderischen Leistung stützen könnten, sind auf der Grundlage des Vorbekanntseins achteckiger Zigarettschachteln nicht hervorgetreten.

III. Die Kostenentscheidung beruht auf dem nach Art. 29 2. PatGÄndG
übergangsweise weiterhin anwendbaren § 110 Abs. 3 Satz 2 PatG i.V.m. § 97
ZPO.

Melullis

Scharen

Keukenschrijver

Mühlens

Richter am BGH
Dr. Meier-Beck ist
urlaubsbedingt orts-
abwesend und daher
gehindert zu unter-
schreiben

Melullis